

**Domingo de manhã**

**INSTITUTO FEDERAL DE EDUCAÇÃO, CIÊNCIA E TECNOLOGIA DO SERTÃO PERNAMBUCANO – IFSERTÃOPE  
CONCURSO PÚBLICO Nº 02/2025  
PROFESSOR DA CARREIRA DO MAGISTÉRIO DO ENSINO BÁSICO, TÉCNICO E TECNOLÓGICO – EBTT**

## **08 – ENGENHARIA ELÉTRICA COM ÊNFASE EM SEGURANÇA DO TRABALHO**

### **Instruções**

**FRASE: Viver é ir entre o que vive**

**Transcreva a frase escrita acima integralmente no campo indicado de sua Grade de Respostas.**

Leia atentamente e cumpra rigorosamente as instruções que seguem, pois elas são parte integrante das provas e das normas que regem esse certame.

1. Atente-se aos avisos contidos no quadro da sala e aguarde o 2º sinal sonoro para **abrir** este caderno de questões e **iniciar** a prova.
2. Seus pertences deverão estar armazenados dentro do saco plástico fornecido pelo fiscal, permanecendo em sua posse somente caneta esferográfica de ponta grossa, de material transparente, com tinta preferencialmente preta, lanche e água, se houver. A utilização de qualquer material não permitido em edital é expressamente proibida, acarretando a sua imediata exclusão do certame.
3. Após o 2º sinal, certifique-se de que este caderno de questões:
  - contém 60 (sessenta) questões;
  - **refere-se ao número e à área/subárea para a qual realizou a inscrição.**
4. Cada questão oferece 5 (cinco) alternativas de respostas, representadas pelas letras A, B, C, D e E, sendo apenas 1 (uma) a resposta correta.
5. Será respeitado o tempo para realização da prova conforme previsto em edital, incluindo o preenchimento da grade de respostas.
6. Os três últimos candidatos deverão retirar-se da sala de prova ao mesmo tempo, devendo assinar a Ata de Prova.
7. A responsabilidade referente à interpretação dos conteúdos das questões é exclusiva do candidato.
8. No caderno de questões, você poderá rabiscar, riscar e calcular.
9. Os gabaritos preliminares da prova objetiva serão divulgados na data descrita no Cronograma de Execução desse certame.

Controle de  
**QUALIDADE**  
Fundatec



V1\_05/08/2025 09:39:00

**Eco  
Friendly**  
A Fundatec utiliza papel  
com certificação florestal  
e tinta biodegradável.

Concursos  
**fundatec**  
ISO 9001



**Para responder às questões 01 a 03, considere o trecho abaixo, retirado da obra "Dom Casmurro" (1899), de Machado de Assis:**

01 Vivo só, com um criado. A casa em que moro é própria; fi-la construir de propósito,  
02 levado de um desejo tão particular que me vexa imprimi-lo, mas vá lá. Um dia, há bastantes  
03 anos, lembrou-me reproduzir no Engenho Novo a casa em que me criei na antiga Rua de  
04 Mata-cavalos, dando-lhe o mesmo aspecto e economia daquela outra, que desapareceu.  
05 Construtor e pintor entenderam bem as indicações que lhes fiz: é o mesmo prédio  
06 assobradado, três janelas de frente, varanda ao fundo, as mesmas alcovas e salas.  
07 Na principal destas, a pintura do teto e das paredes é mais ou menos igual, umas  
08 grinaldas de flores miúdas e grandes pássaros que as tomam nos bicos, de espaço a espaço.  
09 Nos quatro cantos do teto as figuras das estações, e ao centro das paredes os medalhões de  
10 César, Augusto, Nero e Massinissa, com os nomes por baixo... Não alcanço a razão de tais  
11 personagens. Quando fomos para a casa de Mata-cavalos, já ela estava assim decorada; vinha  
12 do decênio anterior. Naturalmente era gosto do tempo meter sabor clássico e figuras antigas  
13 em pinturas americanas. O mais é também análogo e parecido. Tenho chacarinha, flores,  
14 legume, uma casuarina, um poço e lavadouro. Uso louça velha e mobília velha. Enfim, agora,  
15 como outrora, há aqui o mesmo contraste da vida interior, que é pacata, com a exterior, que  
16 é ruidosa.

(Disponível em: [www.dominiopublico.gov.br/pesquisa/DetalheObraForm.do?select\\_action&co\\_obra=1888](http://www.dominiopublico.gov.br/pesquisa/DetalheObraForm.do?select_action&co_obra=1888) – texto adaptado especialmente para essa prova).

**QUESTÃO 01** – A respeito dos processos de composição textual predominantes e de sua articulação, analise as assertivas abaixo:

- I. O processo de narração é identificado principalmente na evocação cronológica de fatos passados relacionados à construção da casa.
- II. O processo de dissertação é o que estrutura o trecho, pois o autor defende uma tese sobre a importância da memória pessoal na constituição da identidade.
- III. A descrição manifesta-se de forma recorrente, especialmente nos segmentos que detalham os elementos físicos da casa e seus ornamentos.
- IV. Há traços de injunção no uso da expressão "mas vá lá", que se configura como apelo direto ao leitor, típico do gênero instrucional.
- V. A mescla de descrição e narração é um recurso composicional que contribui para a construção de um espaço narrativo introspectivo, marcado por saudosismo.

Quais estão corretas?

- A) Apenas I e II.
- B) Apenas I, III e V.
- C) Apenas II, III e IV.
- D) Apenas III, IV e V.
- E) I, II, III, IV e V.

**QUESTÃO 02** – Considerando os princípios da regência nominal e verbal na norma culta da Língua Portuguesa, ao empregar a construção "Não alcanço a razão de tais personagens" (l. 10-11), o narrador emprega o verbo "alcançar" com sentido de \_\_\_\_\_, exigindo complemento \_\_\_\_\_.

Assinale a alternativa que preenche, correta e respectivamente, as lacunas do trecho acima.

- A) aproximar-se – direto preposicionado
- B) compreender – indireto
- C) aproximar-se – direto
- D) entender – com preposição "a"
- E) entender – direto

**QUESTÃO 03** – Analise as seguintes asserções e a relação proposta entre elas:

- I. No período “fi-la construir de propósito” (l. 01), o pronome oblíquo exerce função de objeto direto da forma verbal “fiz”, compondo estrutura típica de colocação pronominal em locução verbal.

**PORQUE**

- II. A anteposição do pronome oblíquo “-la” justifica-se pela presença de uma oração subordinada reduzida de infinitivo que atua como objeto direto, antecedida de uma forma verbal finita auxiliar.

A respeito dessas asserções, assinale a alternativa correta.

- A) As asserções I e II são proposições verdadeiras, e a II é uma justificativa da I.  
B) As asserções I e II são proposições verdadeiras, mas a II não é uma justificativa da I.  
C) A asserção I é uma proposição verdadeira, e a II é uma proposição falsa.  
D) A asserção I é uma proposição falsa, e a II é uma proposição verdadeira.  
E) As asserções I e II são proposições falsas.

**QUESTÃO 04** – Analise o trecho a seguir, adaptado de uma crônica jornalística: “Fui à frente da igreja da Santa Rita e fiz uma oração para que a água que veio na minha canela durante a cheia estivesse livre de qualquer peste” (Porcidonio, G. Piauí, ago. 2025). Sobre o emprego do sinal indicativo da crase na norma-padrão da Língua Portuguesa, analise as assertivas a seguir:

- I. O uso da crase em “à frente” justifica-se pela fusão da preposição “a” (exigida pelo verbo “ir” e pelo advérbio de lugar “frente”) com o artigo definido feminino “a”.  
II. A expressão “à frente” é uma locução adverbial de lugar formada por núcleo feminino, o que torna obrigatório o uso da crase.  
III. Se o substantivo “frente” fosse masculino, a forma correta seria “ao”, preservando o uso da crase para marcar a fusão da preposição com o artigo definido masculino.

Quais estão corretas?

- A) Apenas I.  
B) Apenas II.  
C) Apenas III.  
D) Apenas I e II.  
E) I, II e III.

**Para responder às questões 05 e 06, considere o trecho abaixo, adaptado de uma crônica jornalística:**

“Tem que ser muito sagaz para conseguir trabalhar nessas pedras que parecem ter sido colocadas por força de um *lobby* de fisioterapeutas mal-intencionados. Meu ranço com esse calçamento que nem cavalo aguenta [...] é histórico: ele não tem nada de histórico. E isso não fui eu quem disse, mas o Rádio Novelo Apresenta, durante a Flip do ano passado” (Porcidonio, G. Piauí, ago. 2025).

**QUESTÃO 05** – Sobre a variação linguística e a relação entre língua padrão e usos não padronizados, analise as assertivas a seguir, assinalando V, se verdadeiras, ou F, se falsas.

- ( ) A escolha lexical de termos como “ranço” e “sagaz” indica um efeito estilístico que mistura registros informais e formais, recurso frequente em textos opinativos e crônicas jornalísticas.
- ( ) A forma “tem que” é considerada incorreta na norma-padrão; portanto, deveria ser substituída por “é necessário” em qualquer registro escrito.
- ( ) A manutenção da fala com marcas de oralidade no texto pode ser interpretada como estratégia discursiva para reforçar o tom subjetivo e a identidade do narrador.

A ordem correta de preenchimento dos parênteses, de cima para baixo, é:

- A) V – F – V.
- B) F – F – V.
- C) F – V – F.
- D) V – V – F.
- E) V – F – F.

**QUESTÃO 06** – Considerando os mecanismos de coesão e coerência textual presentes no trecho, analise as assertivas abaixo, assinalando V, se verdadeiras, ou F, se falsas.

- ( ) O uso do pronome demonstrativo “isso” na última frase retoma todo o conteúdo da oração anterior, funcionando como elemento coesivo anafórico.
- ( ) A repetição do termo “histórico” com sentidos distintos constitui um recurso de coesão lexical que provoca efeito de ironia e reforça a coerência argumentativa do texto.
- ( ) A referência ao “Rádio Novelo Apresenta” funciona como elemento de coesão referencial exofórica, pois remete a um conhecimento externo ao texto.

A ordem correta de preenchimento dos parênteses, de cima para baixo, é:

- A) V – F – F.
- B) V – V – V.
- C) V – V – F.
- D) F – V – V.
- E) F – F – F.

**Para responder às questões 07 a 09, considere o trecho abaixo, retirado da obra "Cem anos de solidão" (1967), de Gabriel Garcia Márquez:**

01 José Arcadio, o mais velho dos meninos, havia completado quatorze anos. Tinha a cabeça  
02 quadrada, o cabelo hirsuto e o gênio voluntarioso do pai. Ainda que tivesse o mesmo impulso  
03 de crescimento e fortaleza física, já então era evidente que carecia de imaginação. Foi  
04 concebido e dado à luz durante a penosa travessia da serra, antes da fundação de Macondo,  
05 e seus pais deram graças aos céus ao comprovar que não tinha nenhum órgão de animal.  
06 Aureliano, o primeiro ser humano que nasceu em Macondo, ia fazer seis anos em março. Era  
07 silencioso e retraído. Tinha chorado no ventre da mãe e nasceu com os olhos abertos.  
08 Enquanto lhe cortavam o umbigo movia a cabeça de um lado para o outro, reconhecendo as  
09 coisas do quarto, e examinava o rosto das pessoas com uma curiosidade sem assombro.  
10 Depois, indiferente aos que vinham conhecê-lo, manteve a atenção concentrada no teto de  
11 palmas, que parecia estar quase desabando sob a tremenda pressão da chuva. Úrsula não  
12 tornou a se lembrar da intensidade desse olhar até o dia em que o pequeno Aureliano, na  
13 idade de três anos, entrou na cozinha no momento em que ela retirava do fogão e punha na  
14 mesa uma panela de caldo fervente. O garoto, perplexo na porta, disse: "Vai cair". A panela  
15 estava posta bem no centro da mesa, mas, logo que o menino deu o aviso, iniciou um  
16 movimento irrevogável para a borda, como impulsionada por um dinamismo interior, e se  
17 espedaçou no chão. Úrsula, alarmada, contou o episódio ao marido, mas este o interpretou  
18 como um fenômeno natural. Sempre fora assim, alheio à existência dos filhos, em parte  
19 porque considerava a infância como um período de insuficiência mental, e em parte porque  
20 estava sempre absorto por demais nas suas próprias especulações quiméricas.

(Disponível em: [www.iedamagri.wordpress.com/](http://www.iedamagri.wordpress.com/) – texto adaptado especialmente para essa prova).

**QUESTÃO 07** – A partir da leitura do excerto, analise as afirmações abaixo, considerando os processos de composição textual narração, descrição, dissertação e injunção:

1. O texto apresenta forte predominância da narração, uma vez que relata acontecimentos com progressão temporal e personagens definidos.
2. A descrição está presente em trechos como aquele em que se caracterizam fisicamente os meninos e suas personalidades.
3. Há inserção pontual do processo injuntivo, evidenciado por ações ordenadas e dirigidas ao leitor, com função prescritiva.
4. Elementos dissertativos surgem na análise psicológica dos personagens, especialmente quando se revela a opinião do narrador sobre o comportamento do pai.
5. A composição do texto combina narração e descrição, mas não comporta reflexão ou juízo interpretativo do narrador, pois há apenas objetividade.

O resultado da somatória dos números correspondentes às afirmações corretas é:

- A) 13.
- B) 11.
- C) 10.
- D) 07.
- E) 06.

**QUESTÃO 08** – Sobre o trecho “Enquanto lhe cortavam o umbigo movia a cabeça de um lado para o outro, reconhecendo as coisas do quarto, e examinava o rosto das pessoas com uma curiosidade sem assombro” (l. 08-09), analise as assertivas a seguir:

- I. A oração “Enquanto lhe cortavam o umbigo” é uma oração subordinada adverbial temporal.
- II. O verbo “movia” tem como sujeito a expressão “lhe cortavam o umbigo”.
- III. As orações “reconhecendo as coisas do quarto” e “examinava o rosto das pessoas com uma curiosidade sem assombro” estabelecem entre si uma relação de coordenação assindética.
- IV. No contexto, o termo “com uma curiosidade sem assombro” exerce função de adjunto adverbial de modo.

Quais estão corretas?

- A) Apenas I e III.
- B) Apenas I e IV.
- C) Apenas II e III.
- D) Apenas I, III e IV.
- E) I, II, III e IV.

**QUESTÃO 09** – Analise as assertivas abaixo considerando as regras de regência na Língua Portuguesa:

- I. Em “deu o aviso” (l. 15), o verbo “dar” exige objeto direto.
- II. Em “contou o episódio ao marido” (l. 17), o verbo “contar” rege dois complementos: um objeto direto (o episódio) e um objeto indireto (ao marido), estando, portanto, com regência verbal plenamente adequada.
- III. Em “perplexo na porta” (l. 14), o adjetivo “perplexo” exige complemento com a preposição “com” (perplexo com algo), sendo inadequado seu uso isolado, como no trecho.
- IV. Em “alheio à existência dos filhos” (l. 18), o termo “alheio” rege corretamente o complemento preposicionado com “a”.
- V. Em “absorto por demais nas suas próprias especulações quiméricas” (l. 20), o termo “absorto” está inadequadamente empregado, pois exige complemento iniciado por preposição “com” (absorto com algo).

Quais estão corretas?

- A) Apenas I, II e IV.
- B) Apenas I, III e IV.
- C) Apenas II, III e V.
- D) Apenas I, II, IV e V.
- E) I, II, III, IV e V.

**QUESTÃO 10** – Analise o seguinte trecho, adaptado de “Helena” (1876), de Machado de Assis:

“Sentei-me \_\_\_\_ janela e pus-me \_\_\_\_ olhar para o jardim, cujas árvores agitavam-se com o vento da manhã. Ao cabo de alguns minutos, ergui-me e fui \_\_\_\_ sala, onde encontrei \_\_\_\_ minha mãe”.

Em relação à regência verbal e nominal e à necessidade do uso de crase, assinale a alternativa que preenche, correta e respectivamente, as lacunas do trecho acima.

- A) a – à – a – à
- B) a – à – à – à
- C) a – a – à – a
- D) à – a – a – a
- E) à – a – à – a

**QUESTÃO 11** – Analise o seguinte trecho, adaptado de “Memórias Póstumas de Brás Cubas” (1881), de Machado de Assis: “Era um daqueles rapazes que trazem a mocidade toda cheia de esperanças e ambições. Olham para o futuro como para uma terra prometida, onde um dia hão de entrar triunfantes, cobertos de glória e seguidos de uma multidão de invejosos”. Com base no trecho, analise as assertivas abaixo quanto ao emprego da regência nominal e verbal, assinalando V, se verdadeiras, ou F, se falsas.

- ( ) O verbo “trazer” é transitivo direto e está corretamente seguido de objeto direto (“a mocidade toda cheia de esperanças e ambições”).
- ( ) O substantivo “esperança” atua, no trecho, como complemento verbal.
- ( ) O verbo “olhar”, como empregado em “Olham para o futuro”, exige corretamente a preposição “para”, formando um objeto indireto.
- ( ) O substantivo “invejosos” exerce a função de adjunto adnominal, pois complementa “multidão”.

A ordem correta de preenchimento dos parênteses, de cima para baixo, é:

- A) V – F – V – F.
- B) F – V – F – F.
- C) F – V – F – V.
- D) V – V – V – V.
- E) V – F – V – V.

**QUESTÃO 12** – Analise o seguinte período: “A chamada ‘regra do três’ é uma prática padrão entre os influenciadores: cada um deles recebe três links de apostas”. Sobre a estrutura do período e da oração, analise as assertivas abaixo:

- I. A primeira oração (“A chamada ‘regra do três’ é uma prática padrão entre os influenciadores”) é um período simples, constituído por sujeito simples, verbo de ligação e predicativo do sujeito.
- II. A segunda oração (“cada um deles recebe três links de apostas”) também é um período simples, com verbo transitivo direto e objeto direto no plural.
- III. A relação entre as duas orações, indicada pelos dois pontos, configura um caso de coordenação assindética de valor explicativo.

Quais estão corretas?

- A) Apenas III.
- B) Apenas I e II.
- C) Apenas I e III.
- D) Apenas II e III.
- E) I, II e III.

**QUESTÃO 13** – Analise o seguinte trecho, adaptado de “Vidas Secas” (1938), de Graciliano Ramos: “Sinhá Vitória olhava para as folhas secas que o vento amontoava no terreiro. Pensava no filho mais velho, que andava longe. O menino ficara com os padrinhos para aprender a ler e a escrever. Às vezes, Sinhá Vitória se lembrava dele e ficava imaginando como estaria”. Com base no trecho e de acordo com os estudos sobre mecanismos de coesão e coerência textual, assinale a alternativa correta.

- A) O uso do artigo definido em “no filho mais velho” estabelece coesão referencial, retomando menção prévia ao personagem no trecho.
- B) O emprego do advérbio “às vezes” cria relação de causalidade, indicando o motivo de Sinhá Vitória imaginar como estava o filho.
- C) O verbo em “como estaria” tem função catafórica, antecipando o referente “o filho mais velho”.
- D) A repetição do termo “Sinhá Vitória” configura coesão lexical por repetição, reforçando a personagem como foco temático.
- E) A expressão “andava longe” indica coerência sequencial conclusiva, derivada do fato de Sinhá Vitória estar olhando para as folhas.

**QUESTÃO 14** – Analise o seguinte texto: “Carlos depôs na condição de testemunha. Logo depois, a CPI recebeu documentos que levantaram novas suspeitas sobre seus negócios. O empresário, então, foi convocado para depor novamente, desta vez na condição de investigado. Apesar das garantias oferecidas por seu advogado, ele nunca mais voltou à CPI”. Com base nos mecanismos de coesão referencial e coesão sequencial empregados no trecho, analise as assertivas abaixo:

- I. O uso do conector “Logo depois” estabelece relação de causa entre o depoimento de Carlos e a entrega dos documentos à CPI.
- II. O termo “seus negócios” retoma coesivamente o referente “Carlos”, estabelecendo coesão referencial por anáfora.
- III. O conector “então”, no terceiro período, introduz uma conclusão em relação ao conteúdo do segundo período.
- IV. O uso do pronome “ele” no último período constitui um exemplo de coesão referencial por elipse.
- V. A expressão “Apesar das garantias oferecidas por seu advogado” introduz um argumento que contrasta com o conteúdo da oração seguinte.

Quais estão corretas?

- A) Apenas III e IV.
- B) Apenas II, III e V.
- C) Apenas II, IV e V.
- D) Apenas III, IV e V.
- E) I, II, III, IV e V.

**QUESTÃO 15** – Analise o seguinte trecho, adaptado de “Vidas Secas” (1938), de Graciliano Ramos: “— Vosmecê sabe que eu sou boa — disse a moça. — Nunca ninguém me viu fazer mal a um cão. Por que hei de matar homem? [...] Não, não sou má, não tenho culpa de nada!”. Com base no trecho e de acordo com os estudos sobre variação linguística e norma-padrão, assinale a alternativa INCORRETA.

- A) “Vosmecê” é uma variante regional e popular para “você”, representando traços da oralidade no discurso da personagem.
- B) A variação linguística presente no excerto está relacionada ao nível de escolaridade e à classe social da personagem, sem prejuízo de sua expressividade.
- C) A fala da personagem representa um desvio gramatical condenável na norma-padrão, devendo ser corrigida em registros literários formais.
- D) O trecho demonstra o uso da língua como construção social e histórica, refletindo as condições culturais do sertão nordestino.
- E) O narrador respeita a variedade linguística da personagem ao manter sua forma de expressão em discurso direto.

**CONHECIMENTOS PEDAGÓGICOS E EDUCAÇÃO PROFISSIONAL TÉCNICA E TECNOLÓGICA**

**QUESTÃO 16** – Segundo António Nóvoa (1995), a ação docente deve estar comprometida com a transformação social. Nesse sentido, qual das alternativas abaixo melhor representa essa concepção?

- A) O professor é um técnico que aplica metodologias previamente definidas, sem necessidade de reflexão sobre o contexto social.
- B) A prática docente deve exercer a neutralidade, evitando qualquer envolvimento com questões sociais ou políticas.
- C) A educação deve priorizar a transmissão de conteúdos, sem considerar os impactos sociais da aprendizagem.
- D) O professor configura-se como um intelectual que atua criticamente, promovendo a emancipação dos sujeitos e contribuindo para a transformação da sociedade.
- E) A formação docente deve focar exclusivamente no domínio de conteúdos disciplinares, sem considerar aspectos éticos ou sociais.

**QUESTÃO 17** – A indissociabilidade entre ensino, pesquisa e extensão é um princípio fundamental das instituições de Educação Profissional, Científica e Tecnológica (EPCT), especialmente na Rede Federal. Sobre o tema, analise as asserções a seguir e a relação proposta entre elas:

- I. A indissociabilidade entre ensino, pesquisa e extensão fortalece a formação integral dos estudantes, promovendo o desenvolvimento de competências técnicas e sociais.

**PORQUE**

- II. Essa articulação permite que o conhecimento produzido na academia seja aplicado diretamente na comunidade, contribuindo para a transformação social.

A respeito dessas asserções, assinale a alternativa correta.

- A) As asserções I e II são proposições verdadeiras, e a II justifica corretamente a I.
- B) As asserções I e II são proposições verdadeiras, mas a II não justifica corretamente a I.
- C) A asserção I é uma proposição verdadeira, e a II é uma proposição falsa.
- D) A asserção I é uma proposição falsa, e a II é uma proposição verdadeira.
- E) As asserções I e II são proposições falsas.

**QUESTÃO 18** – Segundo Tardif (2012), os saberes docentes são construídos ao longo da trajetória profissional e estão relacionados com as diferentes fontes de conhecimento. Nesse sentido, qual das alternativas abaixo representa corretamente um dos saberes necessários ao exercício da docência?

- A) Saber teórico – voltado exclusivamente para o domínio de tecnologias educacionais.
- B) Saber empírico – baseado apenas em experiências pessoais fora do contexto escolar.
- C) Saber profissional – constituído por conhecimentos adquiridos na formação e na prática docente.
- D) Saber pedagógico – centrado na aplicação de métodos científicos em laboratórios.
- E) Saber espontâneo – desenvolvido sem mediação teórica ou prática docente.

**QUESTÃO 19** – Discussões elencadas a partir dos textos de Paulo Freire sugerem que a Pedagogia propõe uma educação libertadora, centrada no diálogo, na problematização da realidade e na formação crítica dos sujeitos. Considerando essa perspectiva, qual das alternativas abaixo está correta e melhor representa uma abordagem freiriana aplicada à educação profissional?

- A) Educação profissional com foco exclusivo na capacitação técnica para atender às demandas do mercado de trabalho com mão de obra qualificada.
- B) Educação profissional voltada à reprodução de competências operacionais, com ênfase na padronização de processos.
- C) Educação profissional que articula saber técnico com consciência crítica, promovendo o protagonismo dos trabalhadores na transformação social.
- D) Educação profissional com vistas a um ensino técnico baseado em métodos tradicionais e com pouca relação com a realidade dos alunos.
- E) Educação profissional com preparação para o trabalho com base em modelos estrangeiros, considerando contextos socioculturais locais.

**QUESTÃO 20** – A prática docente contemporânea exige uma abordagem didática que dialogue com diferentes formas de organização do conhecimento, como a interdisciplinaridade e a transdisciplinaridade. Sobre essas abordagens, analise as assertivas abaixo:

- I. A interdisciplinaridade propõe a articulação entre diferentes disciplinas, promovendo a construção de saberes integrados e contextualizados.
- II. A transdisciplinaridade ultrapassa os limites das disciplinas, envolvendo saberes científicos, éticos, espirituais e culturais, com foco na complexidade dos fenômenos.
- III. A didática, enquanto campo de estudo, contribui para a organização dos conteúdos e das estratégias de ensino, considerando os objetivos educacionais e o contexto dos alunos.
- IV. A ação docente interdisciplinar exige planejamento coletivo, diálogo entre áreas do conhecimento e foco na resolução de problemas reais.

Quais estão corretas?

- A) Apenas I e II.
- B) Apenas III e IV.
- C) Apenas I, II e III.
- D) Apenas II, III e IV.
- E) I, II, III e IV.

**QUESTÃO 21** – As diferentes tendências pedagógicas expressam concepções distintas sobre o papel do professor e do aluno no processo de ensino-aprendizagem. Sobre o tema, relacione a Coluna 1 à Coluna 2, associando corretamente as tendências pedagógicas às suas implicações na prática docente.

**Coluna 1**

1. Tradicional.
2. Tecnicista.
3. Libertadora.
4. Crítico-social dos conteúdos.
5. Construtivista.

**Coluna 2**

- ( ) O professor atua como mediador do conhecimento, promovendo o diálogo e a consciência crítica dos alunos.
- ( ) O professor centraliza sua atuação na aplicação de técnicas e procedimentos previamente definidos, com foco em resultados mensuráveis.
- ( ) O professor é visto como autoridade transmissora de saberes, com ênfase na disciplina e na memorização.
- ( ) O professor planeja o ensino com intencionalidade, articulando conteúdos escolares à realidade social dos alunos.
- ( ) O professor organiza situações de aprendizagem que favorecem a construção ativa do conhecimento pelos alunos.

A ordem correta de preenchimento dos parênteses, de cima para baixo, é:

- A) 3 – 2 – 1 – 4 – 5.
- B) 4 – 1 – 2 – 3 – 5.
- C) 1 – 5 – 3 – 2 – 4.
- D) 5 – 3 – 4 – 1 – 2.
- E) 2 – 4 – 5 – 3 – 1.

**QUESTÃO 22** – Sobre as metodologias e a interdisciplinaridade no contexto da EPCT, analise as assertivas abaixo e assinale a alternativa correta.

- I. As metodologias ativas favorecem o protagonismo dos estudantes, estimulando a resolução de problemas reais e o trabalho colaborativo.
  - II. A interdisciplinaridade contribui para a superação da fragmentação do conhecimento, promovendo uma formação mais contextualizada e significativa.
  - III. A articulação entre teoria e prática é um princípio fundamental das metodologias utilizadas na EPCT.
  - IV. Projetos integradores e estudos de caso são exemplos de estratégias metodológicas que favorecem a interdisciplinaridade e o desenvolvimento de competências.
- A) Todas as assertivas estão incorretas.  
B) Todas as assertivas estão corretas.  
C) Apenas as assertivas I e II estão corretas.  
D) Apenas as assertivas III e IV estão corretas.  
E) Apenas as assertivas I, III e IV estão corretas.

**QUESTÃO 23** – Sobre a prática docente contemporânea, analise as assertivas abaixo e assinale V, se verdadeiras, ou F, se falsas.

- ( ) A didática é o campo da Pedagogia que estuda os métodos e as técnicas de ensino-aprendizagem, sendo essencial para a prática docente.
- ( ) Abordagens interdisciplinares enfraquecem a autonomia individual de cada disciplina.
- ( ) A abordagem transdisciplinar valoriza a complexidade e a construção coletiva do conhecimento, envolvendo inclusive saberes não acadêmicos.

A ordem correta de preenchimento dos parênteses, de cima para baixo, é:

- A) V – V – F.
- B) V – F – F.
- C) F – V – F.
- D) F – V – V.
- E) V – F – V.

**QUESTÃO 24** – A Lei nº 11.892/2008 foi um marco na consolidação da EPCT no Brasil. A partir dessa legislação, foram criados os Institutos Federais de Educação, Ciência e Tecnologia, com uma missão específica. Assinale a alternativa que melhor descreve essa missão institucional.

- A) Oferecer cursos técnicos de nível médio voltados ao setor industrial.
- B) Promover a Educação Básica em tempo integral, com foco em atividades culturais e esportivas.
- C) Oferecer Educação Profissional e Tecnológica articulada com pesquisa aplicada, extensão e desenvolvimento local.
- D) Formar profissionais para atuar preferencialmente no Ensino Superior, com foco em pesquisa acadêmica tradicional.
- E) Desenvolver programas de alfabetização para jovens e adultos em parceria com municípios.

**QUESTÃO 25** – Segundo a perspectiva histórico-crítica de Dermeval Saviani, a educação está inserida em uma dinâmica social que envolve tanto a reprodução quanto a transformação das estruturas sociais. Com base nessa concepção, assinale a alternativa correta.

- A) A educação é neutra e não interfere nas estruturas sociais, sendo apenas um meio de transmissão de conhecimento.
- B) A educação é um instrumento de reprodução das desigualdades sociais, sem potencial transformador.
- C) A transformação social ocorre unicamente por meio da educação escolar, independentemente das condições sociais e econômicas.
- D) A função da escola é preparar o indivíduo para o mercado de trabalho, sem interferir nas relações sociais.
- E) A educação pode contribuir para a transformação social, desde que esteja articulada com a prática social e com a luta por mudanças estruturais.

**QUESTÃO 26** – As metodologias ativas têm ganhado destaque no cenário educacional contemporâneo por promoverem maior engajamento dos estudantes e favorecerem a construção significativa do conhecimento. Sobre o tema, relacione a Coluna 1 à Coluna 2, associando algumas das principais metodologias utilizadas atualmente às suas respectivas características.

### Coluna 1

1. Aprendizagem Baseada em Projetos (ABP).
2. Sala de aula invertida.
3. Gamificação.
4. Ensino híbrido.
5. Cultura *maker*.

### Coluna 2

- ( ) Combina atividades presenciais e online, promovendo flexibilidade e personalização do ensino.
- ( ) Estimula a resolução de problemas reais por meio de projetos interdisciplinares e colaborativos.
- ( ) Utiliza elementos de jogos para aumentar o engajamento e a motivação dos alunos.
- ( ) Incentiva a criação de protótipos e soluções práticas, valorizando o “aprender fazendo”.
- ( ) O aluno estuda o conteúdo em casa e utiliza o tempo de aula para atividades práticas e discussões.

A ordem correta de preenchimento dos parênteses, de cima para baixo, é:

- A) 3 – 5 – 1 – 4 – 2.
- B) 4 – 1 – 3 – 5 – 2.
- C) 1 – 3 – 2 – 5 – 4.
- D) 1 – 5 – 3 – 4 – 2.
- E) 5 – 1 – 2 – 4 – 3.

**QUESTÃO 27** – A formação de professores, sob a perspectiva das pedagogias \_\_\_\_\_, valoriza o protagonismo docente na construção de saberes e práticas educativas. Nesse modelo, o educador é visto como sujeito \_\_\_\_\_, capaz de integrar teoria e prática por meio de experiências significativas. A formação contínua, pautada no diálogo, na escuta e na problematização da realidade escolar favorece o desenvolvimento de competências críticas e criativas, essenciais para a atuação em contextos diversos e dinâmicos. Assim, o professor deixa de ser mero \_\_\_\_\_ e passa a ser \_\_\_\_\_, comprometido com uma educação transformadora e inclusiva.

Assinale a alternativa que preenche, correta e respectivamente, as lacunas do trecho acima.

- A) tradicionais – centralizador, diretivo e transmissor – mediador – detentor dos conhecimentos
- B) participativas – centralizador, diretivo e transmissor – mediador – detentor dos conhecimentos
- C) tradicionais – ativo, reflexivo e colaborativo – transmissor de conteúdos – colaborador dos saberes
- D) participativas – ativo, reflexivo e colaborativo – transmissor de conteúdos – mediador do conhecimento
- E) participativas – colaborativo e instigador do saber – mediador dos saberes – transmissor de conteúdos

**QUESTÃO 28** – A educação profissional no Brasil possui uma trajetória marcada por transformações sociais, econômicas e políticas, refletidas em diversos marcos legais e institucionais. Sobre essa constituição histórica e legal, assinale a alternativa INCORRETA.

- A) Segundo a Lei nº 11.892/2008, os Institutos Federais possuem natureza jurídica de autarquia, com autonomia administrativa, patrimonial, financeira, didático-pedagógica e disciplinar.
- B) A Reforma do Ensino Médio de 2017 extinguiu a possibilidade de formação técnica integrada ao Ensino Médio.
- C) As Escolas de Aprendizes Artífices, criadas em 1909, foram um marco inicial da Rede Federal de Educação Profissional.
- D) A LDB de 1996 incluiu um capítulo específico sobre a educação profissional, reconhecendo sua importância na formação para o trabalho.
- E) O Senai e o Senac foram criados para atender às demandas de formação profissional nos setores industrial e comercial, respectivamente.

**QUESTÃO 29** – A avaliação é um componente essencial do processo de ensino-aprendizagem, pois permite acompanhar o desenvolvimento dos estudantes, ajustar estratégias pedagógicas e promover a aprendizagem significativa. Sobre os princípios e práticas da avaliação educacional, assinale a alternativa INCORRETA.

- A) A avaliação diagnóstica permite identificar os conhecimentos prévios dos alunos e orientar o planejamento das atividades pedagógicas.
- B) A avaliação formativa é contínua e tem como objetivo principal fornecer *feedback* para melhorar o processo de aprendizagem.
- C) A avaliação somativa ocorre ao final de um período e tem como foco principal a certificação dos conhecimentos adquiridos.
- D) A avaliação deve ser utilizada exclusivamente para atribuição de notas, pois seu principal papel é classificar os alunos.
- E) A avaliação deve considerar aspectos qualitativos e quantitativos, promovendo uma visão integral do processo de ensino-aprendizagem.

**QUESTÃO 30** – Conforme a perspectiva de José Carlos Libâneo (1994), analise as seguintes asserções e a relação proposta entre elas:

- I. Segundo Libâneo (1994), a avaliação no processo de ensino-aprendizagem deve estar articulada à prática pedagógica e ao desenvolvimento dos alunos, superando a visão meramente classificatória.

**PORQUE**

- II. A avaliação deve orientar o ensino, possibilitando a identificação de dificuldades e a reorientação das estratégias pedagógicas.

A respeito dessas asserções, assinale a alternativa correta.

- A) As asserções I e II são proposições verdadeiras, e a II justifica corretamente a I.
- B) As asserções I e II são proposições verdadeiras, mas a II não justifica corretamente a I.
- C) A asserção I é uma proposição verdadeira, e a II é uma proposição falsa.
- D) A asserção I é uma proposição falsa, e a II é uma proposição verdadeira.
- E) As asserções I e II são proposições falsas.

**LEGISLAÇÃO**

**QUESTÃO 31** – Considerando o disposto na Lei nº 8.112/1990, assinale a alternativa correta.

- A) As faltas injustificadas poderão ser compensadas a critério da chefia imediata e serão consideradas como efetivo exercício.
- B) Ao servidor é proibido participar dos conselhos de administração e fiscal de empresas ou entidades em que a União detenha, direta ou indiretamente, participação no capital social ou em sociedade cooperativa constituída para prestar serviços a seus membros.
- C) As reposições e indenizações ao erário, atualizadas até 30 de junho de 1994, serão previamente comunicadas ao servidor ativo, aposentado ou ao pensionista, para pagamento, no prazo máximo de 30 dias, podendo ser parceladas de ofício, cujo valor de cada parcela não poderá ser inferior ao correspondente a 10% da remuneração, provento ou pensão.
- D) O servidor que deva ter exercício em outro município em razão de ter sido removido, redistribuído, requisitado, cedido ou posto em exercício provisório terá, no mínimo, 15 e, no máximo, 35 dias de prazo, contados da publicação do ato, para a retomada do efetivo desempenho das atribuições do cargo, incluído nesse prazo o tempo necessário para o deslocamento para a nova sede.
- E) O servidor público federal em débito com o erário que for demitido, exonerado ou que tiver sua aposentadoria ou disponibilidade cassada dispõe de prazo de 60 dias para a quitação do débito, sob pena de inscrição em dívida ativa.

**QUESTÃO 32** – De acordo com a Lei nº 8.112/1990, sobre as responsabilidades, penalidades disciplinares e processo administrativo disciplinar, assinale a alternativa correta.

- A) A suspensão é aplicada nos casos de reincidência de faltas funcionais punidas com advertência e de inobservância de dever funcional previsto em lei, regulamentação ou norma interna, que não justifiquem imposição de penalidade de demissão.
- B) A penalidade de suspensão poderá, quando houver conveniência para o serviço, ser convertida em multa, na base de 50% por dia de vencimento ou remuneração, independentemente da anuência do servidor.
- C) A cassação de aposentadoria é cabível mesmo que a infração disciplinar tenha sido cometida após a aposentadoria do servidor, desde que relacionada a atos praticados contra a Administração Pública.
- D) A autoridade julgadora está vinculada à conclusão da comissão de processo disciplinar, não podendo alterar a penalidade sugerida, como forma de garantir a imparcialidade e a legalidade do processo disciplinar.
- E) A penalidade de demissão somente poderá ser aplicada ao servidor após o trânsito em julgado de eventual ação penal quando os fatos apurados no processo administrativo disciplinar também configurarem crime, de forma a preservar o princípio da presunção de inocência.

**QUESTÃO 33** – Com base na Lei nº 11.892/2008, que institui a Rede Federal de Educação Profissional, Científica e Tecnológica e cria os Institutos Federais de Educação, Ciência e Tecnologia, assinale a alternativa INCORRETA.

- A) Os Institutos Federais são instituições de educação pluricurriculares, multicampi, com autonomia para criar e extinguir cursos em sua área de atuação territorial, inclusive à distância, desde que autorizados por seu Conselho Superior.
- B) Para efeito da regulação, avaliação e supervisão de instituições e cursos de educação superior, os Institutos Federais são equiparados às Universidades Federais.
- C) Os Institutos Federais devem garantir, anualmente, no mínimo 50% das vagas para cursos técnicos integrados ao ensino médio e pelo menos 30% das vagas para cursos de licenciatura e bacharelado, visando à formação de profissionais para os diferentes setores da economia e áreas do conhecimento.
- D) Os Institutos Federais têm por finalidades e características, dentre outras, constituir-se em centro de excelência na oferta do ensino de ciências, em geral, e de ciências aplicadas, em particular, estimulando o desenvolvimento de espírito crítico, voltado à investigação empírica.
- E) Os Institutos Federais podem atuar no desenvolvimento de programas de extensão e de divulgação científica e tecnológica, mesmo sem fins de exploração econômica.

**QUESTÃO 34** – A Lei nº 12.772/2012 dispõe sobre o Plano de Carreiras e Cargos de Magistério Federal, abrangendo, entre outras categorias, a Carreira do Magistério Superior e a do Ensino Básico, Técnico e Tecnológico, bem como a contratação de professores substitutos e visitantes. Com base na referida Lei, analise as assertivas abaixo, assinalando V, se verdadeiras, ou F, se falsas.

- ( ) A progressão na Carreira de Magistério do Ensino Básico, Técnico e Tecnológico ocorre com base no interstício de 24 meses e defesa de memorial, independentemente do nível ou classe.
- ( ) A Retribuição por Titulação (RT) será considerada no cálculo dos proventos e das pensões, na forma dos regramentos de regime previdenciário aplicável a cada caso, desde que o certificado ou o título tenha sido obtido anteriormente à data da inativação.
- ( ) O docente em dedicação exclusiva pode receber retribuição por participação em comissões julgadoras, desde que previstas em regulamentação da Instituição Federal de Ensino (IFE).
- ( ) O Reconhecimento de Saberes e Competências (RSC) pode ser utilizado como critério de promoção entre as classes da carreira.
- ( ) Compete à Comissão Permanente de Pessoal Docente (CPPD) autorizar o afastamento de docentes para cursos de pós-graduação, bem como deliberar sobre a liberação de professores para programas de cooperação interinstitucional.

A ordem correta de preenchimento dos parênteses, de cima para baixo, é:

- A) F – V – F – V – V.
- B) V – F – V – V – F.
- C) F – F – F – F – V.
- D) F – V – V – F – F.
- E) V – V – F – F – V.

**QUESTÃO 35** – Conforme a Lei nº 9.394/1996, que estabelece as Diretrizes e Bases da Educação Nacional, é correto afirmar que:

- A) A organização curricular do ensino médio deve priorizar a preparação para o mercado de trabalho, sendo dispensada a articulação entre os diferentes saberes ou áreas do conhecimento quando os estabelecimentos que ofertem ensino médio estruturarem suas propostas pedagógicas considerando a conexão dos processos de ensino e aprendizagem com a vida comunitária e social.
- B) A educação profissional técnica de nível médio pode ser ofertada de maneira autônoma, desvinculada do ensino médio, desde que a instituição ofertante comprove excelência acadêmica por meio de avaliação externa e adote itinerários de formação alinhados às demandas do setor produtivo.
- C) A educação escolar deve ocorrer prioritariamente em instituições públicas, não sendo admitida a coexistência com instituições privadas, uma vez que o direito à educação básica gratuita obriga o Estado a assumir a oferta educacional.
- D) A articulação entre a educação profissional técnica de nível médio e a aprendizagem profissional autoriza, mediante regulamentação, o aproveitamento das atividades pedagógicas como parte do contrato de aprendizagem, assim como das horas de aprendizagem para integralização da carga horária do ensino médio técnico.
- E) A oferta de educação básica para pessoas com deficiência deve ocorrer preferencialmente em escolas especializadas, tendo em vista a necessidade de estrutura física e de recursos humanos adequados ao atendimento específico.

**QUESTÃO 36** – Com base no Decreto nº 5.840/2006, que institui, no âmbito federal, o Programa Nacional de Integração da Educação Profissional com a Educação Básica na Modalidade de Educação de Jovens e Adultos (Proeja), assinale a alternativa correta.

- A) Os cursos de formação inicial e continuada de trabalhadores no Proeja devem ter carga horária mínima de 1.400 horas, distribuídas entre, no mínimo, 1.200 horas para formação geral e 200 horas para formação profissional.
- B) O diploma emitido no âmbito do Proeja, apesar de não reconhecer formalmente a conclusão do ensino médio, possui validade para fins de habilitação profissional técnica e permite o prosseguimento em estudos de nível superior.
- C) No âmbito do Proeja, o reconhecimento de conhecimentos e habilidades adquiridos em processos formativos extraescolares pode ser realizado sem avaliação individual, nos casos previstos em lei, desde que haja comprovação documental.
- D) Os cursos de educação profissional técnica de nível médio devem ter carga horária mínima de 2.400 horas, distribuídas igualmente entre a formação geral e a formação técnica, respeitando-se a carga horária mínima da habilitação técnica e as diretrizes do Conselho Nacional de Educação.
- E) O acompanhamento e o controle social da implementação nacional do Proeja será exercido por comitê nacional, cuja atuação normativa e deliberativa será regulamentada pelo Ministério da Educação.

**QUESTÃO 37** – Considerando a Lei nº 13.146/2015, que institui a Lei Brasileira de Inclusão da Pessoa com Deficiência (Estatuto da Pessoa com Deficiência), analise as assertivas abaixo, assinalando V, se verdadeiras, ou F, se falsas.

- ( ) A avaliação biopsicossocial da deficiência, quando necessária, deve ser realizada por equipe multiprofissional e interdisciplinar, considerando impedimentos corporais, fatores socioambientais e pessoais, limitações nas atividades e restrições de participação.
- ( ) A adaptação razoável deve ser implementada sempre que o desenho universal não puder ser comprovadamente empreendido.
- ( ) Nos processos seletivos para ingresso e permanência nos cursos de educação superior e profissional, o atendimento preferencial à pessoa com deficiência poderá ser condicionado à comprovação prévia de deficiência auditiva.
- ( ) Para o crime previsto no art. 88 da referida Lei (praticar, induzir ou incitar discriminação de pessoa em razão de sua deficiência), a pena de reclusão será aumentada em metade se o agente for tutor, curador ou detentor de responsabilidade legal sobre a pessoa com deficiência.
- ( ) As instituições de ensino superior e de educação profissional e tecnológica devem assegurar, nos processos seletivos, recursos de acessibilidade previamente solicitados e escolhidos pelo candidato com deficiência.

A ordem correta de preenchimento dos parênteses, de cima para baixo, é:

- A) F – F – F – V – V.
- B) V – V – F – F – V.
- C) V – F – V – F – F.
- D) V – V – V – V – F.
- E) F – V – F – F – V.

**QUESTÃO 38** – De acordo com a Lei nº 12.288/2010, que institui o Estatuto Nacional da Igualdade Racial, assinale a alternativa correta.

- A) O Sistema Nacional de Promoção da Igualdade Racial (Sinapir) tem por objetivo promover a igualdade étnica e combater as desigualdades sociais oriundas do racismo, inclusive por meio de ações afirmativas, sendo obrigatória a adesão dos entes federativos, em razão do princípio da cooperação entre os entes da federação na implementação de políticas públicas de direitos humanos.
- B) É vedada a assistência religiosa aos praticantes de religiões de matriz africana internados em instituições coletivas ou sujeitos a penas privativas de liberdade, visto que isso comprometeria o princípio da laicidade do Estado.
- C) O Estatuto prevê a atuação do Estado apenas em esferas públicas, vedando parcerias com a iniciativa privada no que diz respeito à adoção de ações afirmativas para a promoção da igualdade racial, tendo em vista o risco de desvio de finalidade e a necessidade de controle estatal sobre as políticas públicas de igualdade.
- D) O Estado deverá adotar medidas especiais para coibir a violência policial direcionada à população negra, bem como implementar ações de ressocialização e proteção da juventude negra em conflito com a lei e exposta a experiências de exclusão social.
- E) O Estatuto assegura a liberdade de consciência e de crença, restringindo o reconhecimento institucional das religiões de matriz africana às práticas realizadas em espaços oficialmente registrados, em razão da necessidade de controle público sobre manifestações religiosas.

**QUESTÃO 39** – Considerando a Portaria MGI nº 6.719/2024, que institui o Plano Federal de Prevenção e Enfrentamento do Assédio e da Discriminação na Administração Pública Federal Direta, suas Autarquias e Fundações (PFPEAD), assinale a alternativa correta.

- A) Ainda que classificadas como de médio ou baixo grau de reprovabilidade, outras condutas de natureza sexual inadequadas, embora não se enquadrem formalmente como assédio sexual, configuram violação aos deveres funcionais e, como tais, ensejam apuração e eventual responsabilização administrativa.
- B) O PFPEAD determina que o servidor denunciado por assédio ou discriminação será automaticamente afastado de suas funções até o julgamento final do processo, considerando que tal medida preventiva visa resguardar a integridade das partes envolvidas e a lisura da apuração administrativa.
- C) A unidade de gestão de pessoas poderá aplicar medidas acautelatórias, como a alteração da unidade de exercício ou o deferimento de teletrabalho, independentemente de anuência da pessoa afetada, desde que esteja devidamente caracterizada a materialidade do assédio ou da discriminação e exista parecer técnico da Rede de Acolhimento recomendando a medida.
- D) O PFPEAD prevê que a Controladoria-Geral da União (CGU) é a responsável direta por promover ações periódicas de disseminação e compreensão da temática, com o objetivo de garantir a equidade e combater todas as formas de assédio e discriminação na administração pública federal.
- E) Entre as diretrizes gerais estabelecidas pela referida Portaria, destaca-se a imparcialidade institucional, que exige que todas as decisões relacionadas a casos de assédio e discriminação sejam adotadas por autoridades desvinculadas das partes envolvidas, assegurando total neutralidade ao longo do processo.

**QUESTÃO 40** – À luz dos dispositivos do Código Penal sobre crimes praticados por funcionário público contra a Administração Pública (arts. 312 a 327), assinale a alternativa correta.

- A) A configuração do crime de concussão exige que a vantagem indevida seja recebida enquanto o agente esteja formalmente investido na função pública, sendo atípica a conduta praticada antes da posse, pois, nesse momento, ainda não há vínculo jurídico válido com a Administração Pública que justifique a incidência da norma penal incriminadora.
- B) A prática de prevaricação exige que o ato funcional seja descumprido por conveniência administrativa, não se caracterizando o crime quando movido por interesse pessoal, uma vez que o desvio de finalidade deve estar vinculado ao interesse público e não ao benefício particular do agente.
- C) O crime de peculato culposo admite a extinção da punibilidade mediante reparação do dano, mas somente se esta ocorrer antes do recebimento da denúncia.
- D) No crime de inserção de dados falsos em sistema de informações, exige-se que o agente atue com o fim específico de obtenção de vantagem indevida ou de causar dano, razão pela qual não se admite a responsabilização com base apenas no dolo genérico.
- E) Para a configuração do crime de advocacia administrativa, é indispensável que o agente público atue formalmente como procurador da parte interessada perante a Administração.

**CONHECIMENTOS ESPECÍFICOS**

**QUESTÃO 41** – A NR-10 estabelece diretrizes sobre segurança em instalações e serviços em eletricidade. De acordo com a Norma, analise as assertivas a seguir:

- I. Aplica-se às fases de geração, transmissão e distribuição de energia, somente.
- II. Estabelecimentos com carga instalada superior a 70 kW devem constituir e manter o Prontuário de Instalações Elétricas.
- III. Os trabalhadores autorizados a intervir em instalações elétricas devem possuir treinamento específico sobre os riscos decorrentes do emprego da energia elétrica e as principais medidas de prevenção de acidentes em instalações elétricas. Os trabalhadores deverão passar por reciclagem anual.
- IV. Tópicos como trabalho em equipe e comunicação são requisitos da programação mínima para o curso complementar em Segurança no Sistema Elétrico de Potência (SEP) e em suas proximidades.

Quais estão corretas?

- A) Apenas I.
- B) Apenas IV.
- C) Apenas II e IV.
- D) Apenas III e IV.
- E) Apenas I, II e III.

**QUESTÃO 42** – Em relação ao Modelo de Análise de Prevenção de Acidentes (MAPA), analise as assertivas abaixo, assinalando V, se verdadeiras, ou F, se falsas.

- ( ) O acidente é visto como uma narrativa não encerrada enquanto não identificadas as condições associadas às suas origens.
- ( ) Intervenções baseadas no MAPA seguem lógicas lineares ao acidente, considerando o interesse do maior número de pessoas envolvidas.
- ( ) Atualmente, a metodologia individualizada é um dos pilares do sucesso do MAPA, e o caráter técnico reconhece os trabalhadores acidentados como protagonistas na defesa da saúde no trabalho.
- ( ) Dada a abrangência elucidada pelo modelo, as organizações reposicionam a lógica produtiva diante dos problemas encontrados, englobando, inclusive, mudanças comportamentais.

A ordem correta de preenchimento dos parênteses, de cima para baixo, é:

- A) V – F – F – F.
- B) V – V – V – F.
- C) F – V – F – V.
- D) F – F – V – V.
- E) V – F – V – V.

**QUESTÃO 43** – Em relação aos modelos de auditorias de Sistemas de Gestão de Segurança e Saúde no Trabalho, assinale a alternativa correta.

- A) O *International Safety Rating System* (ISRS) tem como metodologia a atribuição de pesos aos elementos chave da auditoria, totalizando 120.000 pontos.
- B) A abordagem do sistema de gestão aplicada à ISO 45001:2018 é baseada no conceito do PDSA (*Plan – Do – Study – Act*).
- C) A ISO 45001:2018, entre outras coisas, determina que precisam ser monitorados ou medidos as atividades e operações relacionadas a perigos e riscos, bem como as oportunidades identificadas.
- D) Uma das premissas da auditoria interna elencada na ISO 45001:2018 é a determinação de mudanças operacionais, de equipamentos e serviços a partir dos resultados relevantes das análises críticas das condições de trabalho.
- E) Fatores sociais como carga de trabalho, assédio, bullying e Transtorno do Espectro Autista (TEA) são citados na ISO 45001:2018 como requisitos dos processos designados para a identificação de perigos.

**QUESTÃO 44** – No que diz respeito às classes de incêndios, é importante saber que existem \_\_\_ classes. Líquidos inflamáveis correspondem à classe \_\_\_\_\_, cujo princípio mais viável de extinção é o \_\_\_\_\_.

Assinale a alternativa que preenche, correta e respectivamente, as lacunas do trecho acima.

- A) 4 – B – resfriamento
- B) 4 – C – abafamento
- C) 5 – A – resfriamento
- D) 5 – B – abafamento
- E) 4 – C – Pó ABC

**QUESTÃO 45** – Em relação às doenças ocupacionais, analise as afirmações abaixo:

1. Doença do trabalho está atrelada à função desempenhada pelo trabalhador e ao local onde o trabalhador executa suas atividades.
2. Doenças degenerativas e doenças inerentes ao grupo etário podem ser consideradas doenças do trabalho.
3. Queimadura por insolação em um agricultor pode ser considerada doença ocupacional.
4. Um trabalhador portador de grave hipertensão arterial que atua em fundição, próximo aos fornos, em trabalho pesado e sujeito a altas temperaturas, morre em função de sua patologia. Nesse caso, pode-se dizer que a doença pode ser considerada concausa da morte.
5. A estabilidade decorrente de acidente do trabalho é uma garantia que assegura a relação de trabalho pelo período de 12 meses, a depender da percepção do benefício acidentário concedido pelo INSS.

O resultado da somatória dos números correspondentes às afirmações corretas é:

- A) 03.
- B) 05.
- C) 07.
- D) 09.
- E) 12.

**QUESTÃO 46** – Em relação à aposentadoria especial, analise as assertivas abaixo e assinale a alternativa correta.

- I. Atualmente, para usufruto do direito à aposentadoria especial, é necessário cumprir a carência de 180 meses de contribuição e comprovação de exposição aos agentes nocivos à saúde.
- II. O tempo de atividade profissional e exposição a agentes nocivos que garantirá o direito à aposentadoria especial varia entre 10, 15 e 20 anos, a depender da natureza do agente que caracteriza o ambiente danoso à saúde.
- III. A avaliação qualitativa dos agentes nocivos precisa ser comprovada mediante descrição das circunstâncias de exposição ocupacional, descrição de todas as fontes e possibilidades de liberação dos agentes e as vias de absorção.
- IV. Os agentes nocivos elencados nas NR-15 e NR-16, quando ultrapassados os limites de tolerância, garantem administrativamente o direito à aposentadoria especial.

- A) Todas as assertivas estão corretas.
- B) Todas as assertivas estão incorretas.
- C) Apenas as assertivas I e II estão corretas.
- D) Apenas as assertivas II e III estão corretas.
- E) Apenas as assertivas III e IV estão corretas.

**QUESTÃO 47** – Sobre um documento importante em Saúde e Segurança do Trabalho, analise as características abaixo:

- Constitui-se em um documento histórico-laboral do trabalhador que reúne, entre outras informações, dados administrativos, registros ambientais e resultados de monitoração biológica, entre outros.
- Tem como uma de suas finalidades comprovar as condições para habilitação de benefícios e serviços previdenciários, em particular, o benefício de aposentadoria especial.
- A atualização deve ser feita sempre que houver alteração que implique mudança das informações contidas nas suas seções ou pelo menos uma vez ao ano, quando permanecerem inalteradas suas informações.

As características acima definem qual documento?

- A) Perfil Profissiográfico Previdenciário (PPP).
- B) Programa de Gerenciamento de Riscos (PGR).
- C) Programa de Prevenção de Riscos Ambientais (PPRA).
- D) Gerenciamento de Riscos Ocupacionais (GRO).
- E) Laudo Técnico de Condições Ambientais de Trabalho (LTCAT).

**QUESTÃO 48** – A ISO 45001:2018 utiliza um sistema hierárquico para classificar medidas de segurança que se baseiam na eficácia e minimização de riscos ocupacionais. Nesse sentido, enumere as etapas de acordo com a ordem correta de execução.

- ( ) Substituição dos processos por atividades menos perigosas.
- ( ) Implementação de medidas de engenharia e readequação do trabalho.
- ( ) Remoção completa do perigo ou fonte de risco.
- ( ) Fornecimento de EPI adequado a cada tipo de risco.
- ( ) Implementação de medidas organizacionais para a minimizar a exposição ao risco.

A ordem correta de preenchimento de parênteses, de cima para baixo, é:

- A) 4 – 3 – 5 – 1 – 2.
- B) 5 – 4 – 3 – 2 – 1.
- C) 3 – 4 – 1 – 5 – 2.
- D) 1 – 2 – 3 – 4 – 5.
- E) 3 – 1 – 2 – 5 – 4.

**QUESTÃO 49** – Analise a seguinte situação hipotética:

O laboratório de informática do IF Sertão sofreu um incêndio e existem diversos extintores disponíveis. O extintor correto para o controle do incêndio nos equipamentos energizados do laboratório é o à base de:

- A) Água.
- B) Espuma.
- C) Pó químico especial.
- D) Carbonato de potássio.
- E) Gás carbônico.

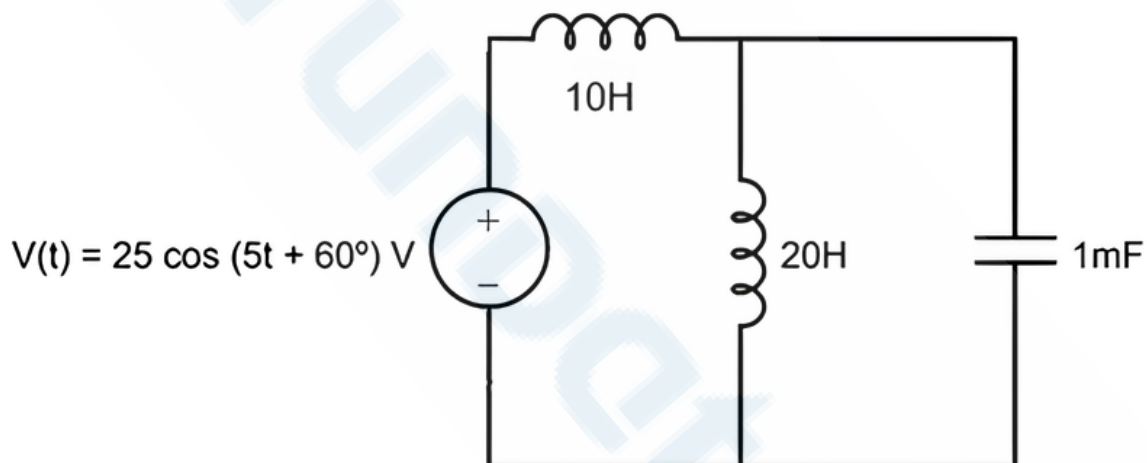
**QUESTÃO 50** – Em relação à Política Nacional de Saúde do Trabalhador e da Trabalhadora, analise as assertivas abaixo:

- I. Todos os trabalhadores, homens e mulheres, independentemente de sua localização, urbana ou rural, com contrato de trabalho devidamente formalizado, são sujeitos dessa Política. Desempregados e aposentados, por outro lado, são englobados por outra política de saúde.
- II. Hierarquização, equidade e precaução são alguns dos princípios e diretrizes dessa Política.
- III. A Política tem entre seus objetivos a contribuição na identificação e erradicação de situações análogas ao trabalho escravo, de situações de trabalho infantil e de gestantes ou nutrízes no ambiente de trabalho.
- IV. A Política prevê investimento na qualificação de todos os técnicos dos Centros de Referência em Saúde do Trabalhador, no mínimo, em nível de especialização.

Quais estão INCORRETAS?

- A) Apenas I e II.
- B) Apenas I e III.
- C) Apenas II e III.
- D) Apenas II e IV.
- E) Apenas III e IV.

**QUESTÃO 51** – Analise o circuito abaixo e determine o valor da tensão em cima do capacitor.

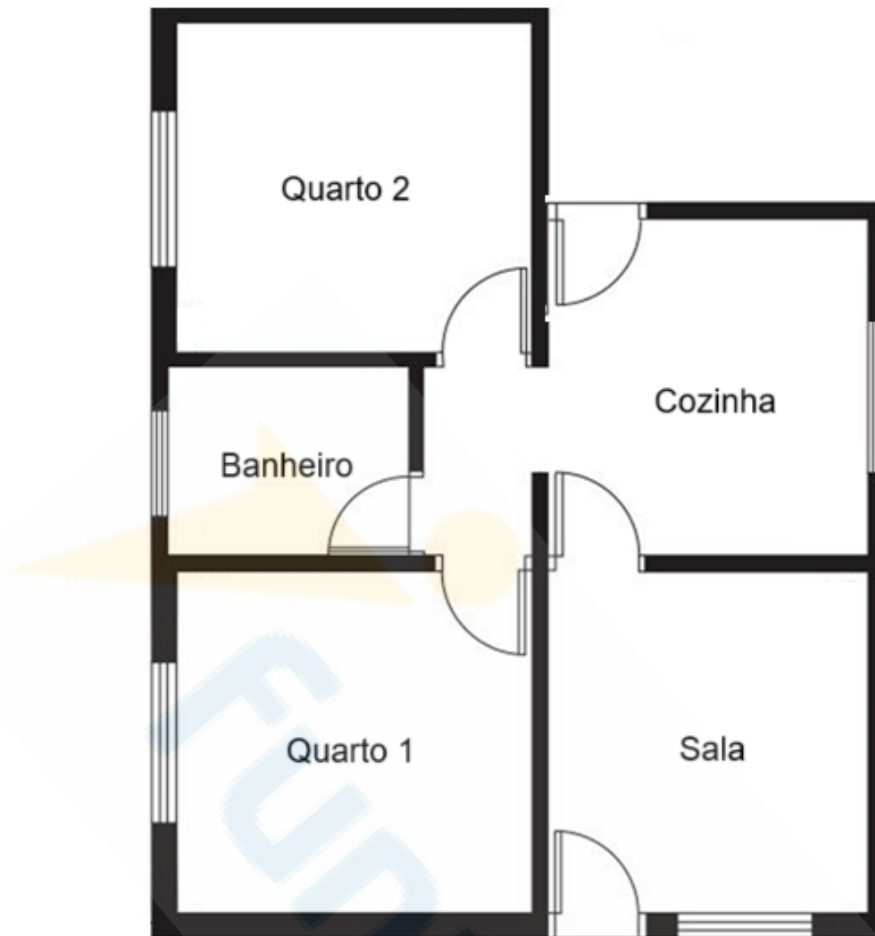


- A)  $20 \cos(5t+60^\circ)$  V.
- B)  $15 \cos(5t+60^\circ)$  V.
- C)  $12,5 \cos(5t+30^\circ)$  V.
- D)  $10 \cos(5t+60^\circ)$  V.
- E)  $10 \cos(5t+120^\circ)$  V.

**QUESTÃO 52** – Considere um motor trifásico como uma carga conectada em estrela equilibrada. Qual é a corrente de linha aproximada necessária para que um motor trifásico de 18 kW, fator de potência 0,9 (atrasado), se ele estiver conectado a uma fonte de tensão de 220 V? Admita que  $\sqrt{3} \cong 1,7$ .

- A) 18,7 A.
- B) 23,1 A.
- C) 30,3 A.
- D) 43,3 A.
- E) 53,5 A.

**QUESTÃO 53** – A figura abaixo apresenta uma planta baixa de uma residência comum:



A tabela abaixo apresenta as dimensões de cada cômodo:

<b>Cômodo</b>	<b>Comprimento (m)</b>	<b>Largura (m)</b>
Sala	4,30	2,80
Cozinha	4,10	2,80
Quarto 1	4,30	3,20
Quarto 2	3,30	3,20
Banheiro	1,80	2,10

Considerando a NBR 5410:2004, analise as assertivas abaixo:

- I. A potência mínima de iluminação para cada quarto é 160 VA.
- II. Não é obrigatória a instalação de tomadas de uso geral no banheiro.
- III. O número mínimo de pontos de tomadas de uso geral na sala é três, enquanto na cozinha devem ser previstas pelo menos quatro.
- IV. A soma da potência total mínima atribuída às tomadas de uso geral da cozinha não deve ser inferior a 1.900 VA.
- V. A soma da potência total mínima atribuída às tomadas de uso geral da sala não deve ser inferior a 1.500 VA.

Quais estão corretas?

- A) Apenas I, II e III.
- B) Apenas I, III e IV.
- C) Apenas II, IV e V.
- D) Apenas I, III, IV e V.
- E) I, II, III, IV e V.

**QUESTÃO 54** – De acordo com a NBR 5410:2004, é INCORRETO afirmar que:

- A) A seção mínima de condutores de fase e neutro para circuitos de força em cobre de instalações fixas é de  $1,5 \text{ mm}^2$ .
- B) O uso de dispositivo diferencial-residual de alta sensibilidade como proteção adicional é obrigatório em circuitos que sirvam a pontos de utilização situados em locais contendo banheira ou chuveiro.
- C) Todo ponto de utilização previsto para alimentar, de modo exclusivo ou virtualmente dedicado, equipamento com corrente nominal superior a 10 A deve constituir um circuito independente.
- D) Os pontos de tomadas da cozinha de uma residência devem ocupar o mesmo circuito de tomadas de ambientes menores, como o banheiro, por exemplo.
- E) TN-C, TN-S, TN-C-S, TT e IT são tipos de esquemas de aterramento descritos pela normativa e que podem ser utilizados de acordo com as necessidades e tipo de instalações elétricas.

**QUESTÃO 55** – Em um circuito de comando para acionamento de um motor trifásico com reversão, qual é a finalidade de um intertravamento?

- A) Reduzir o tempo de comutação.
- B) Garantir o torque máximo.
- C) Eliminar a necessidade de relés auxiliares.
- D) Evitar o acionamento simultâneo de contatores opostos.
- E) Aumentar a eficiência do motor.

**QUESTÃO 56** – Assinale a alternativa que melhor descreve, respectivamente, a função do inversor de frequência e do soft-starter em um sistema de partida de motor trifásico.

- A) Controlar a velocidade do motor e reduzir a corrente de pico na partida do motor.
- B) Reduzir corrente de curto-circuito e melhorar o rendimento em regime permanente.
- C) Alterar a frequência da alimentação e diminuir a potência elétrica do motor.
- D) Eliminar a presença de proteção térmica e diminuir o toque de partida.
- E) Substituir o uso excessivo de contatores e a quantidade de botoeiras utilizadas no quadro.

**QUESTÃO 57** – Um sistema linear invariante no tempo é considerado \_\_\_\_\_ caso a resposta natural permaneça constante ou oscile à medida que o tempo tende ao infinito. Caso a resposta natural tenda a zero, ele será considerado \_\_\_\_\_. Por fim, ele é considerado \_\_\_\_\_ caso a resposta natural aumente sem limites à medida que o tempo tenda ao infinito.

Assinale a alternativa que preenche, correta e respectivamente, as lacunas do trecho acima.

- A) estável – marginalmente estável – instável
- B) instável – estável – marginalmente estável
- C) marginalmente estável – estável – instável
- D) marginalmente estável – instável – estável
- E) estável – instável – marginalmente estável

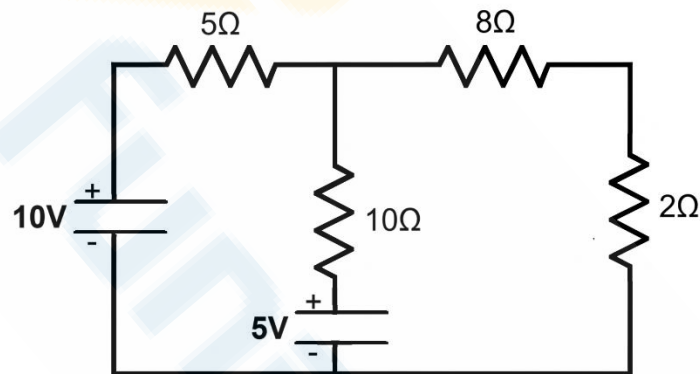
**QUESTÃO 58** – A tabela abaixo apresenta valores aproximados de suscetibilidade magnética de alguns materiais:

Material	Suscetibilidade magnética [SI]
Níquel	$6,10 \times 10^3$
Alumínio	$2,07 \times 10^{-5}$
Ouro	$-3,44 \times 10^{-5}$

Com base nas informações contidas na tabela, o níquel, o alumínio e o ouro podem ser classificados, respectivamente, como materiais:

- A) Magnéticos – amagnéticos – antiferromagnéticos.
- B) Magnéticos – antiferromagnéticos – amagnéticos.
- C) Ferromagnéticos – diamagnéticos – paramagnéticos.
- D) Ferromagnéticos – paramagnéticos – diamagnéticos.
- E) Magnéticos – paramagnéticos – diamagnéticos.

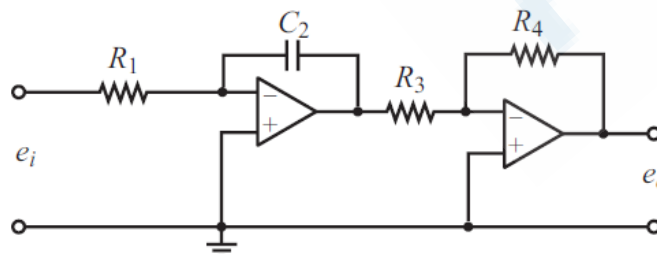
**QUESTÃO 59** – Analise o circuito da figura abaixo:



Qual é o valor da corrente que passa pelo resistor de 10 Ω?

- A) 125 mA.
- B) 375 mA.
- C) 450 mA.
- D) 625 mA.
- E) 750 mA.

**QUESTÃO 60** – A figura abaixo mostra um circuito com amplificador operacional:



Fonte: OGATA, Katsuhiko. Engenharia de Controle Moderno. 5. ed. Rio de Janeiro: Pearson, 2010.

Que tipo de ação de controle esse circuito realiza?

- A) Proporcional.
- B) Integral.
- C) Proporcional-integral.
- D) Proporcional-derivativo.
- E) Proporcional-integrativo-derivativo.

Domingo de manhã

**INSTITUTO FEDERAL DE EDUCAÇÃO, CIÊNCIA E TECNOLOGIA DO SERTÃO PERNAMBUCANO – IFSERTÃOPE**  
**CONCURSO PÚBLICO Nº 02/2025**  
**PROFESSOR DA CARREIRA DO MAGISTÉRIO DO ENSINO BÁSICO, TÉCNICO E TECNOLÓGICO – EBTT**

## 08 – ENGENHARIA ELÉTRICA COM ÊNFASE EM SEGURANÇA DO TRABALHO

### Instruções

FRASE: Força do saber sertanejo

**Transcreva a frase escrita acima integralmente no campo indicado de sua Grade de Respostas.**

Leia atentamente e cumpra rigorosamente as instruções que seguem, pois elas são parte integrante das provas e das normas que regem esse certame.

1. Atente-se aos avisos contidos no quadro da sala e aguarde o 2º sinal sonoro para **abrir** este caderno de questões e **iniciar** a prova.
2. Seus pertences deverão estar armazenados dentro do saco plástico fornecido pelo fiscal, permanecendo em sua posse somente caneta esferográfica de ponta grossa, de material transparente, com tinta preferencialmente preta, lanche e água, se houver. A utilização de qualquer material não permitido em edital é expressamente proibida, acarretando a sua imediata exclusão do certame.
3. Após o 2º sinal, certifique-se de que este caderno de questões:
  - contém 60 (sessenta) questões;
  - **refere-se ao número e à área/subárea para a qual realizou a inscrição.**
4. Cada questão oferece 5 (cinco) alternativas de respostas, representadas pelas letras A, B, C, D e E, sendo apenas 1 (uma) a resposta correta.
5. Será respeitado o tempo para realização da prova conforme previsto em edital, incluindo o preenchimento da grade de respostas.
6. Os três últimos candidatos deverão retirar-se da sala de prova ao mesmo tempo, devendo assinar a Ata de Prova.
7. A responsabilidade referente à interpretação dos conteúdos das questões é exclusiva do candidato.
8. No caderno de questões, você poderá rabiscar, riscar e calcular.
9. Os gabaritos preliminares da prova objetiva serão divulgados na data descrita no Cronograma de Execução desse certame.

Controle de  
**QUALIDADE**  
Fundatec



V1\_05/08/2025 09:39:00

**Eco  
Friendly**  
A Fundatec utiliza papel  
com certificação florestal  
e tinta biodegradável.

Concursos  
**fundatec**  
ISO 9001



**LEGISLAÇÃO**

**QUESTÃO 01** – Considerando o disposto na Lei nº 8.112/1990, assinale a alternativa correta.

- A) As faltas injustificadas poderão ser compensadas a critério da chefia imediata e serão consideradas como efetivo exercício.
- B) Ao servidor é proibido participar dos conselhos de administração e fiscal de empresas ou entidades em que a União detenha, direta ou indiretamente, participação no capital social ou em sociedade cooperativa constituída para prestar serviços a seus membros.
- C) As reposições e indenizações ao erário, atualizadas até 30 de junho de 1994, serão previamente comunicadas ao servidor ativo, aposentado ou ao pensionista, para pagamento, no prazo máximo de 30 dias, podendo ser parceladas de ofício, cujo valor de cada parcela não poderá ser inferior ao correspondente a 10% da remuneração, provento ou pensão.
- D) O servidor que deva ter exercício em outro município em razão de ter sido removido, redistribuído, requisitado, cedido ou posto em exercício provisório terá, no mínimo, 15 e, no máximo, 35 dias de prazo, contados da publicação do ato, para a retomada do efetivo desempenho das atribuições do cargo, incluído nesse prazo o tempo necessário para o deslocamento para a nova sede.
- E) O servidor público federal em débito com o erário que for demitido, exonerado ou que tiver sua aposentadoria ou disponibilidade cassada dispõe de prazo de 60 dias para a quitação do débito, sob pena de inscrição em dívida ativa.

**QUESTÃO 02** – De acordo com a Lei nº 8.112/1990, sobre as responsabilidades, penalidades disciplinares e processo administrativo disciplinar, assinale a alternativa correta.

- A) A suspensão é aplicada nos casos de reincidência de faltas funcionais punidas com advertência e de inobservância de dever funcional previsto em lei, regulamentação ou norma interna, que não justifiquem imposição de penalidade de demissão.
- B) A penalidade de suspensão poderá, quando houver conveniência para o serviço, ser convertida em multa, na base de 50% por dia de vencimento ou remuneração, independentemente da anuência do servidor.
- C) A cassação de aposentadoria é cabível mesmo que a infração disciplinar tenha sido cometida após a aposentadoria do servidor, desde que relacionada a atos praticados contra a Administração Pública.
- D) A autoridade julgadora está vinculada à conclusão da comissão de processo disciplinar, não podendo alterar a penalidade sugerida, como forma de garantir a imparcialidade e a legalidade do processo disciplinar.
- E) A penalidade de demissão somente poderá ser aplicada ao servidor após o trânsito em julgado de eventual ação penal quando os fatos apurados no processo administrativo disciplinar também configurarem crime, de forma a preservar o princípio da presunção de inocência.

**QUESTÃO 03** – Com base na Lei nº 11.892/2008, que institui a Rede Federal de Educação Profissional, Científica e Tecnológica e cria os Institutos Federais de Educação, Ciência e Tecnologia, assinale a alternativa INCORRETA.

- A) Os Institutos Federais são instituições de educação pluricurriculares, multicampi, com autonomia para criar e extinguir cursos em sua área de atuação territorial, inclusive à distância, desde que autorizados por seu Conselho Superior.
- B) Para efeito da regulação, avaliação e supervisão de instituições e cursos de educação superior, os Institutos Federais são equiparados às Universidades Federais.
- C) Os Institutos Federais devem garantir, anualmente, no mínimo 50% das vagas para cursos técnicos integrados ao ensino médio e pelo menos 30% das vagas para cursos de licenciatura e bacharelado, visando à formação de profissionais para os diferentes setores da economia e áreas do conhecimento.
- D) Os Institutos Federais têm por finalidades e características, dentre outras, constituir-se em centro de excelência na oferta do ensino de ciências, em geral, e de ciências aplicadas, em particular, estimulando o desenvolvimento de espírito crítico, voltado à investigação empírica.
- E) Os Institutos Federais podem atuar no desenvolvimento de programas de extensão e de divulgação científica e tecnológica, mesmo sem fins de exploração econômica.

**QUESTÃO 04** – A Lei nº 12.772/2012 dispõe sobre o Plano de Carreiras e Cargos de Magistério Federal, abrangendo, entre outras categorias, a Carreira do Magistério Superior e a do Ensino Básico, Técnico e Tecnológico, bem como a contratação de professores substitutos e visitantes. Com base na referida Lei, analise as assertivas abaixo, assinalando V, se verdadeiras, ou F, se falsas.

- ( ) A progressão na Carreira de Magistério do Ensino Básico, Técnico e Tecnológico ocorre com base no interstício de 24 meses e defesa de memorial, independentemente do nível ou classe.
- ( ) A Retribuição por Titulação (RT) será considerada no cálculo dos proventos e das pensões, na forma dos regimentos de regime previdenciário aplicável a cada caso, desde que o certificado ou o título tenha sido obtido anteriormente à data da inativação.
- ( ) O docente em dedicação exclusiva pode receber retribuição por participação em comissões julgadoras, desde que previstas em regulamentação da Instituição Federal de Ensino (IFE).
- ( ) O Reconhecimento de Saberes e Competências (RSC) pode ser utilizado como critério de promoção entre as classes da carreira.
- ( ) Compete à Comissão Permanente de Pessoal Docente (CPPD) autorizar o afastamento de docentes para cursos de pós-graduação, bem como deliberar sobre a liberação de professores para programas de cooperação interinstitucional.

A ordem correta de preenchimento dos parênteses, de cima para baixo, é:

- A) F – V – F – V – V.
- B) V – F – V – V – F.
- C) F – F – F – F – V.
- D) F – V – V – F – F.
- E) V – V – F – F – V.

**QUESTÃO 05** – Conforme a Lei nº 9.394/1996, que estabelece as Diretrizes e Bases da Educação Nacional, é correto afirmar que:

- A) A organização curricular do ensino médio deve priorizar a preparação para o mercado de trabalho, sendo dispensada a articulação entre os diferentes saberes ou áreas do conhecimento quando os estabelecimentos que ofertem ensino médio estruturarem suas propostas pedagógicas considerando a conexão dos processos de ensino e aprendizagem com a vida comunitária e social.
- B) A educação profissional técnica de nível médio pode ser ofertada de maneira autônoma, desvinculada do ensino médio, desde que a instituição ofertante comprove excelência acadêmica por meio de avaliação externa e adote itinerários de formação alinhados às demandas do setor produtivo.
- C) A educação escolar deve ocorrer prioritariamente em instituições públicas, não sendo admitida a coexistência com instituições privadas, uma vez que o direito à educação básica gratuita obriga o Estado a assumir a oferta educacional.
- D) A articulação entre a educação profissional técnica de nível médio e a aprendizagem profissional autoriza, mediante regulamentação, o aproveitamento das atividades pedagógicas como parte do contrato de aprendizagem, assim como das horas de aprendizagem para integralização da carga horária do ensino médio técnico.
- E) A oferta de educação básica para pessoas com deficiência deve ocorrer preferencialmente em escolas especializadas, tendo em vista a necessidade de estrutura física e de recursos humanos adequados ao atendimento específico.

**QUESTÃO 06** – Com base no Decreto nº 5.840/2006, que institui, no âmbito federal, o Programa Nacional de Integração da Educação Profissional com a Educação Básica na Modalidade de Educação de Jovens e Adultos (Proeja), assinale a alternativa correta.

- A) Os cursos de formação inicial e continuada de trabalhadores no Proeja devem ter carga horária mínima de 1.400 horas, distribuídas entre, no mínimo, 1.200 horas para formação geral e 200 horas para formação profissional.
- B) O diploma emitido no âmbito do Proeja, apesar de não reconhecer formalmente a conclusão do ensino médio, possui validade para fins de habilitação profissional técnica e permite o prosseguimento em estudos de nível superior.
- C) No âmbito do Proeja, o reconhecimento de conhecimentos e habilidades adquiridos em processos formativos extraescolares pode ser realizado sem avaliação individual, nos casos previstos em lei, desde que haja comprovação documental.
- D) Os cursos de educação profissional técnica de nível médio devem ter carga horária mínima de 2.400 horas, distribuídas igualmente entre a formação geral e a formação técnica, respeitando-se a carga horária mínima da habilitação técnica e as diretrizes do Conselho Nacional de Educação.
- E) O acompanhamento e o controle social da implementação nacional do Proeja será exercido por comitê nacional, cuja atuação normativa e deliberativa será regulamentada pelo Ministério da Educação.

**QUESTÃO 07** – Considerando a Lei nº 13.146/2015, que institui a Lei Brasileira de Inclusão da Pessoa com Deficiência (Estatuto da Pessoa com Deficiência), analise as assertivas abaixo, assinalando V, se verdadeiras, ou F, se falsas.

- ( ) A avaliação biopsicossocial da deficiência, quando necessária, deve ser realizada por equipe multiprofissional e interdisciplinar, considerando impedimentos corporais, fatores socioambientais e pessoais, limitações nas atividades e restrições de participação.
- ( ) A adaptação razoável deve ser implementada sempre que o desenho universal não puder ser comprovadamente empreendido.
- ( ) Nos processos seletivos para ingresso e permanência nos cursos de educação superior e profissional, o atendimento preferencial à pessoa com deficiência poderá ser condicionado à comprovação prévia de deficiência auditiva.
- ( ) Para o crime previsto no art. 88 da referida Lei (praticar, induzir ou incitar discriminação de pessoa em razão de sua deficiência), a pena de reclusão será aumentada em metade se o agente for tutor, curador ou detentor de responsabilidade legal sobre a pessoa com deficiência.
- ( ) As instituições de ensino superior e de educação profissional e tecnológica devem assegurar, nos processos seletivos, recursos de acessibilidade previamente solicitados e escolhidos pelo candidato com deficiência.

A ordem correta de preenchimento dos parênteses, de cima para baixo, é:

- A) F – F – F – V – V.
- B) V – V – F – F – V.
- C) V – F – V – F – F.
- D) V – V – V – V – F.
- E) F – V – F – F – V.

**QUESTÃO 08** – De acordo com a Lei nº 12.288/2010, que institui o Estatuto Nacional da Igualdade Racial, assinale a alternativa correta.

- A) O Sistema Nacional de Promoção da Igualdade Racial (Sinapir) tem por objetivo promover a igualdade étnica e combater as desigualdades sociais oriundas do racismo, inclusive por meio de ações afirmativas, sendo obrigatória a adesão dos entes federativos, em razão do princípio da cooperação entre os entes da federação na implementação de políticas públicas de direitos humanos.
- B) É vedada a assistência religiosa aos praticantes de religiões de matriz africana internados em instituições coletivas ou sujeitos a penas privativas de liberdade, visto que isso comprometeria o princípio da laicidade do Estado.
- C) O Estatuto prevê a atuação do Estado apenas em esferas públicas, vedando parcerias com a iniciativa privada no que diz respeito à adoção de ações afirmativas para a promoção da igualdade racial, tendo em vista o risco de desvio de finalidade e a necessidade de controle estatal sobre as políticas públicas de igualdade.
- D) O Estado deverá adotar medidas especiais para coibir a violência policial direcionada à população negra, bem como implementar ações de ressocialização e proteção da juventude negra em conflito com a lei e exposta a experiências de exclusão social.
- E) O Estatuto assegura a liberdade de consciência e de crença, restringindo o reconhecimento institucional das religiões de matriz africana às práticas realizadas em espaços oficialmente registrados, em razão da necessidade de controle público sobre manifestações religiosas.

**QUESTÃO 09** – Considerando a Portaria MGI nº 6.719/2024, que institui o Plano Federal de Prevenção e Enfrentamento do Assédio e da Discriminação na Administração Pública Federal Direta, suas Autarquias e Fundações (PFPEAD), assinale a alternativa correta.

- A) Ainda que classificadas como de médio ou baixo grau de reprovabilidade, outras condutas de natureza sexual inadequadas, embora não se enquadrem formalmente como assédio sexual, configuram violação aos deveres funcionais e, como tais, ensejam apuração e eventual responsabilização administrativa.
- B) O PFPEAD determina que o servidor denunciado por assédio ou discriminação será automaticamente afastado de suas funções até o julgamento final do processo, considerando que tal medida preventiva visa resguardar a integridade das partes envolvidas e a lisura da apuração administrativa.
- C) A unidade de gestão de pessoas poderá aplicar medidas acautelatórias, como a alteração da unidade de exercício ou o deferimento de teletrabalho, independentemente de anuência da pessoa afetada, desde que esteja devidamente caracterizada a materialidade do assédio ou da discriminação e exista parecer técnico da Rede de Acolhimento recomendando a medida.
- D) O PFPEAD prevê que a Controladoria-Geral da União (CGU) é a responsável direta por promover ações periódicas de disseminação e compreensão da temática, com o objetivo de garantir a equidade e combater todas as formas de assédio e discriminação na administração pública federal.
- E) Entre as diretrizes gerais estabelecidas pela referida Portaria, destaca-se a imparcialidade institucional, que exige que todas as decisões relacionadas a casos de assédio e discriminação sejam adotadas por autoridades desvinculadas das partes envolvidas, assegurando total neutralidade ao longo do processo.

**QUESTÃO 10** – À luz dos dispositivos do Código Penal sobre crimes praticados por funcionário público contra a Administração Pública (arts. 312 a 327), assinale a alternativa correta.

- A) A configuração do crime de concussão exige que a vantagem indevida seja recebida enquanto o agente esteja formalmente investido na função pública, sendo atípica a conduta praticada antes da posse, pois, nesse momento, ainda não há vínculo jurídico válido com a Administração Pública que justifique a incidência da norma penal incriminadora.
- B) A prática de prevaricação exige que o ato funcional seja descumprido por conveniência administrativa, não se caracterizando o crime quando movido por interesse pessoal, uma vez que o desvio de finalidade deve estar vinculado ao interesse público e não ao benefício particular do agente.
- C) O crime de peculato culposo admite a extinção da punibilidade mediante reparação do dano, mas somente se esta ocorrer antes do recebimento da denúncia.
- D) No crime de inserção de dados falsos em sistema de informações, exige-se que o agente atue com o fim específico de obtenção de vantagem indevida ou de causar dano, razão pela qual não se admite a responsabilização com base apenas no dolo genérico.
- E) Para a configuração do crime de advocacia administrativa, é indispensável que o agente público atue formalmente como procurador da parte interessada perante a Administração.

**Para responder às questões 11 a 13, considere o trecho abaixo, retirado da obra "Dom Casmurro" (1899), de Machado de Assis:**

01 Vivo só, com um criado. A casa em que moro é própria; fi-la construir de propósito,  
02 levado de um desejo tão particular que me vexa imprimi-lo, mas vá lá. Um dia, há bastantes  
03 anos, lembrou-me reproduzir no Engenho Novo a casa em que me criei na antiga Rua de  
04 Mata-cavalos, dando-lhe o mesmo aspecto e economia daquela outra, que desapareceu.  
05 Construtor e pintor entenderam bem as indicações que lhes fiz: é o mesmo prédio  
06 assobradado, três janelas de frente, varanda ao fundo, as mesmas alcovas e salas.  
07 Na principal destas, a pintura do teto e das paredes é mais ou menos igual, umas  
08 grinaldas de flores miúdas e grandes pássaros que as tomam nos bicos, de espaço a espaço.  
09 Nos quatro cantos do teto as figuras das estações, e ao centro das paredes os medalhões de  
10 César, Augusto, Nero e Massinissa, com os nomes por baixo... Não alcanço a razão de tais  
11 personagens. Quando fomos para a casa de Mata-cavalos, já ela estava assim decorada; vinha  
12 do decênio anterior. Naturalmente era gosto do tempo meter sabor clássico e figuras antigas  
13 em pinturas americanas. O mais é também análogo e parecido. Tenho chacarinha, flores,  
14 legume, uma casuarina, um poço e lavadouro. Uso louça velha e mobília velha. Enfim, agora,  
15 como outrora, há aqui o mesmo contraste da vida interior, que é pacata, com a exterior, que  
16 é ruidosa.

(Disponível em: [www.dominiopublico.gov.br/pesquisa/DetalheObraForm.do?select\\_action&co\\_obra=1888](http://www.dominiopublico.gov.br/pesquisa/DetalheObraForm.do?select_action&co_obra=1888) – texto adaptado especialmente para essa prova).

**QUESTÃO 11** – A respeito dos processos de composição textual predominantes e de sua articulação, analise as assertivas abaixo:

- I. O processo de narração é identificado principalmente na evocação cronológica de fatos passados relacionados à construção da casa.
- II. O processo de dissertação é o que estrutura o trecho, pois o autor defende uma tese sobre a importância da memória pessoal na constituição da identidade.
- III. A descrição manifesta-se de forma recorrente, especialmente nos segmentos que detalham os elementos físicos da casa e seus ornamentos.
- IV. Há traços de injunção no uso da expressão "mas vá lá", que se configura como apelo direto ao leitor, típico do gênero instrucional.
- V. A mescla de descrição e narração é um recurso composicional que contribui para a construção de um espaço narrativo introspectivo, marcado por saudosismo.

Quais estão corretas?

- A) Apenas I e II.
- B) Apenas I, III e V.
- C) Apenas II, III e IV.
- D) Apenas III, IV e V.
- E) I, II, III, IV e V.

**QUESTÃO 12** – Considerando os princípios da regência nominal e verbal na norma culta da Língua Portuguesa, ao empregar a construção "Não alcanço a razão de tais personagens" (l. 10-11), o narrador emprega o verbo "alcançar" com sentido de \_\_\_\_\_, exigindo complemento \_\_\_\_\_.

Assinale a alternativa que preenche, correta e respectivamente, as lacunas do trecho acima.

- A) aproximar-se – direto preposicionado
- B) compreender – indireto
- C) aproximar-se – direto
- D) entender – com preposição "a"
- E) entender – direto

**QUESTÃO 13** – Analise as seguintes asserções e a relação proposta entre elas:

- I. No período “fi-la construir de propósito” (l. 01), o pronome oblíquo exerce função de objeto direto da forma verbal “fiz”, compondo estrutura típica de colocação pronominal em locução verbal.

**PORQUE**

- II. A anteposição do pronome oblíquo “-la” justifica-se pela presença de uma oração subordinada reduzida de infinitivo que atua como objeto direto, antecedida de uma forma verbal finita auxiliar.

A respeito dessas asserções, assinale a alternativa correta.

- A) As asserções I e II são proposições verdadeiras, e a II é uma justificativa da I.  
B) As asserções I e II são proposições verdadeiras, mas a II não é uma justificativa da I.  
C) A asserção I é uma proposição verdadeira, e a II é uma proposição falsa.  
D) A asserção I é uma proposição falsa, e a II é uma proposição verdadeira.  
E) As asserções I e II são proposições falsas.

**QUESTÃO 14** – Analise o trecho a seguir, adaptado de uma crônica jornalística: “Fui à frente da igreja da Santa Rita e fiz uma oração para que a água que veio na minha canela durante a cheia estivesse livre de qualquer peste” (Porcidonio, G. Piauí, ago. 2025). Sobre o emprego do sinal indicativo da crase na norma-padrão da Língua Portuguesa, analise as assertivas a seguir:

- I. O uso da crase em “à frente” justifica-se pela fusão da preposição “a” (exigida pelo verbo “ir” e pelo advérbio de lugar “frente”) com o artigo definido feminino “a”.  
II. A expressão “à frente” é uma locução adverbial de lugar formada por núcleo feminino, o que torna obrigatório o uso da crase.  
III. Se o substantivo “frente” fosse masculino, a forma correta seria “ao”, preservando o uso da crase para marcar a fusão da preposição com o artigo definido masculino.

Quais estão corretas?

- A) Apenas I.  
B) Apenas II.  
C) Apenas III.  
D) Apenas I e II.  
E) I, II e III.

**Para responder às questões 15 e 16, considere o trecho abaixo, adaptado de uma crônica jornalística:**

“Tem que ser muito sagaz para conseguir trabalhar nessas pedras que parecem ter sido colocadas por força de um *lobby* de fisioterapeutas mal-intencionados. Meu ranço com esse calçamento que nem cavalo aguenta [...] é histórico: ele não tem nada de histórico. E isso não fui eu quem disse, mas o Rádio Novelo Apresenta, durante a Flip do ano passado” (Porcidonio, G. Piauí, ago. 2025).

**QUESTÃO 15** – Sobre a variação linguística e a relação entre língua padrão e usos não padronizados, analise as assertivas a seguir, assinalando V, se verdadeiras, ou F, se falsas.

- ( ) A escolha lexical de termos como “ranço” e “sagaz” indica um efeito estilístico que mistura registros informais e formais, recurso frequente em textos opinativos e crônicas jornalísticas.
- ( ) A forma “tem que” é considerada incorreta na norma-padrão; portanto, deveria ser substituída por “é necessário” em qualquer registro escrito.
- ( ) A manutenção da fala com marcas de oralidade no texto pode ser interpretada como estratégia discursiva para reforçar o tom subjetivo e a identidade do narrador.

A ordem correta de preenchimento dos parênteses, de cima para baixo, é:

- A) V – F – V.
- B) F – F – V.
- C) F – V – F.
- D) V – V – F.
- E) V – F – F.

**QUESTÃO 16** – Considerando os mecanismos de coesão e coerência textual presentes no trecho, analise as assertivas abaixo, assinalando V, se verdadeiras, ou F, se falsas.

- ( ) O uso do pronome demonstrativo “isso” na última frase retoma todo o conteúdo da oração anterior, funcionando como elemento coesivo anafórico.
- ( ) A repetição do termo “histórico” com sentidos distintos constitui um recurso de coesão lexical que provoca efeito de ironia e reforça a coerência argumentativa do texto.
- ( ) A referência ao “Rádio Novelo Apresenta” funciona como elemento de coesão referencial exofórica, pois remete a um conhecimento externo ao texto.

A ordem correta de preenchimento dos parênteses, de cima para baixo, é:

- A) V – F – F.
- B) V – V – V.
- C) V – V – F.
- D) F – V – V.
- E) F – F – F.

**Para responder às questões 17 a 19, considere o trecho abaixo, retirado da obra "Cem anos de solidão" (1967), de Gabriel Garcia Márquez:**

01 José Arcadio, o mais velho dos meninos, havia completado quatorze anos. Tinha a cabeça  
02 quadrada, o cabelo hirsuto e o gênio voluntarioso do pai. Ainda que tivesse o mesmo impulso  
03 de crescimento e fortaleza física, já então era evidente que carecia de imaginação. Foi  
04 concebido e dado à luz durante a penosa travessia da serra, antes da fundação de Macondo,  
05 e seus pais deram graças aos céus ao comprovar que não tinha nenhum órgão de animal.  
06 Aureliano, o primeiro ser humano que nasceu em Macondo, ia fazer seis anos em março. Era  
07 silencioso e retraído. Tinha chorado no ventre da mãe e nasceu com os olhos abertos.  
08 Enquanto lhe cortavam o umbigo movia a cabeça de um lado para o outro, reconhecendo as  
09 coisas do quarto, e examinava o rosto das pessoas com uma curiosidade sem assombro.  
10 Depois, indiferente aos que vinham conhecê-lo, manteve a atenção concentrada no teto de  
11 palmas, que parecia estar quase desabando sob a tremenda pressão da chuva. Úrsula não  
12 tornou a se lembrar da intensidade desse olhar até o dia em que o pequeno Aureliano, na  
13 idade de três anos, entrou na cozinha no momento em que ela retirava do fogão e punha na  
14 mesa uma panela de caldo fervente. O garoto, perplexo na porta, disse: "Vai cair". A panela  
15 estava posta bem no centro da mesa, mas, logo que o menino deu o aviso, iniciou um  
16 movimento irrevogável para a borda, como impulsionada por um dinamismo interior, e se  
17 espedaçou no chão. Úrsula, alarmada, contou o episódio ao marido, mas este o interpretou  
18 como um fenômeno natural. Sempre fora assim, alheio à existência dos filhos, em parte  
19 porque considerava a infância como um período de insuficiência mental, e em parte porque  
20 estava sempre absorto por demais nas suas próprias especulações quiméricas.

(Disponível em: [www.iedamagri.wordpress.com/](http://www.iedamagri.wordpress.com/) – texto adaptado especialmente para essa prova).

**QUESTÃO 17** – A partir da leitura do excerto, analise as afirmações abaixo, considerando os processos de composição textual narração, descrição, dissertação e injunção:

1. O texto apresenta forte predominância da narração, uma vez que relata acontecimentos com progressão temporal e personagens definidos.
2. A descrição está presente em trechos como aquele em que se caracterizam fisicamente os meninos e suas personalidades.
3. Há inserção pontual do processo injuntivo, evidenciado por ações ordenadas e dirigidas ao leitor, com função prescritiva.
4. Elementos dissertativos surgem na análise psicológica dos personagens, especialmente quando se revela a opinião do narrador sobre o comportamento do pai.
5. A composição do texto combina narração e descrição, mas não comporta reflexão ou juízo interpretativo do narrador, pois há apenas objetividade.

O resultado da somatória dos números correspondentes às afirmações corretas é:

- A) 13.
- B) 11.
- C) 10.
- D) 07.
- E) 06.

**QUESTÃO 18** – Sobre o trecho “Enquanto lhe cortavam o umbigo movia a cabeça de um lado para o outro, reconhecendo as coisas do quarto, e examinava o rosto das pessoas com uma curiosidade sem assombro” (l. 08-09), analise as assertivas a seguir:

- I. A oração “Enquanto lhe cortavam o umbigo” é uma oração subordinada adverbial temporal.
- II. O verbo “movia” tem como sujeito a expressão “lhe cortavam o umbigo”.
- III. As orações “reconhecendo as coisas do quarto” e “examinava o rosto das pessoas com uma curiosidade sem assombro” estabelecem entre si uma relação de coordenação assindética.
- IV. No contexto, o termo “com uma curiosidade sem assombro” exerce função de adjunto adverbial de modo.

Quais estão corretas?

- A) Apenas I e III.
- B) Apenas I e IV.
- C) Apenas II e III.
- D) Apenas I, III e IV.
- E) I, II, III e IV.

**QUESTÃO 19** – Analise as assertivas abaixo considerando as regras de regência na Língua Portuguesa:

- I. Em “deu o aviso” (l. 15), o verbo “dar” exige objeto direto.
- II. Em “contou o episódio ao marido” (l. 17), o verbo “contar” rege dois complementos: um objeto direto (o episódio) e um objeto indireto (ao marido), estando, portanto, com regência verbal plenamente adequada.
- III. Em “perplexo na porta” (l. 14), o adjetivo “perplexo” exige complemento com a preposição “com” (perplexo com algo), sendo inadequado seu uso isolado, como no trecho.
- IV. Em “alheio à existência dos filhos” (l. 18), o termo “alheio” rege corretamente o complemento preposicionado com “a”.
- V. Em “absorto por demais nas suas próprias especulações quiméricas” (l. 20), o termo “absorto” está inadequadamente empregado, pois exige complemento iniciado por preposição “com” (absorto com algo).

Quais estão corretas?

- A) Apenas I, II e IV.
- B) Apenas I, III e IV.
- C) Apenas II, III e V.
- D) Apenas I, II, IV e V.
- E) I, II, III, IV e V.

**QUESTÃO 20** – Analise o seguinte trecho, adaptado de “Helena” (1876), de Machado de Assis:

“Sentei-me \_\_\_\_ janela e pus-me \_\_\_\_ olhar para o jardim, cujas árvores agitavam-se com o vento da manhã. Ao cabo de alguns minutos, ergui-me e fui \_\_\_\_ sala, onde encontrei \_\_\_\_ minha mãe”.

Em relação à regência verbal e nominal e à necessidade do uso de crase, assinale a alternativa que preenche, correta e respectivamente, as lacunas do trecho acima.

- A) a – à – a – à
- B) a – à – à – à
- C) a – a – à – a
- D) à – a – a – a
- E) à – a – à – a

**QUESTÃO 21** – Analise o seguinte trecho, adaptado de “Memórias Póstumas de Brás Cubas” (1881), de Machado de Assis: “Era um daqueles rapazes que trazem a mocidade toda cheia de esperanças e ambições. Olham para o futuro como para uma terra prometida, onde um dia hão de entrar triunfantes, cobertos de glória e seguidos de uma multidão de invejosos”. Com base no trecho, analise as assertivas abaixo quanto ao emprego da regência nominal e verbal, assinalando V, se verdadeiras, ou F, se falsas.

- ( ) O verbo “trazer” é transitivo direto e está corretamente seguido de objeto direto (“a mocidade toda cheia de esperanças e ambições”).
- ( ) O substantivo “esperança” atua, no trecho, como complemento verbal.
- ( ) O verbo “olhar”, como empregado em “Olham para o futuro”, exige corretamente a preposição “para”, formando um objeto indireto.
- ( ) O substantivo “invejosos” exerce a função de adjunto adnominal, pois complementa “multidão”.

A ordem correta de preenchimento dos parênteses, de cima para baixo, é:

- A) V – F – V – F.
- B) F – V – F – F.
- C) F – V – F – V.
- D) V – V – V – V.
- E) V – F – V – V.

**QUESTÃO 22** – Analise o seguinte período: “A chamada ‘regra do três’ é uma prática padrão entre os influenciadores: cada um deles recebe três links de apostas”. Sobre a estrutura do período e da oração, analise as assertivas abaixo:

- I. A primeira oração (“A chamada ‘regra do três’ é uma prática padrão entre os influenciadores”) é um período simples, constituído por sujeito simples, verbo de ligação e predicativo do sujeito.
- II. A segunda oração (“cada um deles recebe três links de apostas”) também é um período simples, com verbo transitivo direto e objeto direto no plural.
- III. A relação entre as duas orações, indicada pelos dois pontos, configura um caso de coordenação assindética de valor explicativo.

Quais estão corretas?

- A) Apenas III.
- B) Apenas I e II.
- C) Apenas I e III.
- D) Apenas II e III.
- E) I, II e III.

**QUESTÃO 23** – Analise o seguinte trecho, adaptado de “Vidas Secas” (1938), de Graciliano Ramos: “Sinhá Vitória olhava para as folhas secas que o vento amontoava no terreiro. Pensava no filho mais velho, que andava longe. O menino ficara com os padrinhos para aprender a ler e a escrever. Às vezes, Sinhá Vitória se lembrava dele e ficava imaginando como estaria”. Com base no trecho e de acordo com os estudos sobre mecanismos de coesão e coerência textual, assinale a alternativa correta.

- A) O uso do artigo definido em “no filho mais velho” estabelece coesão referencial, retomando menção prévia ao personagem no trecho.
- B) O emprego do advérbio “às vezes” cria relação de causalidade, indicando o motivo de Sinhá Vitória imaginar como estava o filho.
- C) O verbo em “como estaria” tem função catafórica, antecipando o referente “o filho mais velho”.
- D) A repetição do termo “Sinhá Vitória” configura coesão lexical por repetição, reforçando a personagem como foco temático.
- E) A expressão “andava longe” indica coerência sequencial conclusiva, derivada do fato de Sinhá Vitória estar olhando para as folhas.

**QUESTÃO 24** – Analise o seguinte texto: “Carlos depôs na condição de testemunha. Logo depois, a CPI recebeu documentos que levantaram novas suspeitas sobre seus negócios. O empresário, então, foi convocado para depor novamente, desta vez na condição de investigado. Apesar das garantias oferecidas por seu advogado, ele nunca mais voltou à CPI”. Com base nos mecanismos de coesão referencial e coesão sequencial empregados no trecho, analise as assertivas abaixo:

- I. O uso do conector “Logo depois” estabelece relação de causa entre o depoimento de Carlos e a entrega dos documentos à CPI.
- II. O termo “seus negócios” retoma coesivamente o referente “Carlos”, estabelecendo coesão referencial por anáfora.
- III. O conector “então”, no terceiro período, introduz uma conclusão em relação ao conteúdo do segundo período.
- IV. O uso do pronome “ele” no último período constitui um exemplo de coesão referencial por elipse.
- V. A expressão “Apesar das garantias oferecidas por seu advogado” introduz um argumento que contrasta com o conteúdo da oração seguinte.

Quais estão corretas?

- A) Apenas III e IV.
- B) Apenas II, III e V.
- C) Apenas II, IV e V.
- D) Apenas III, IV e V.
- E) I, II, III, IV e V.

**QUESTÃO 25** – Analise o seguinte trecho, adaptado de “Vidas Secas” (1938), de Graciliano Ramos: “— Vosmecê sabe que eu sou boa — disse a moça. — Nunca ninguém me viu fazer mal a um cão. Por que hei de matar homem? [...] Não, não sou má, não tenho culpa de nada!”. Com base no trecho e de acordo com os estudos sobre variação linguística e norma-padrão, assinale a alternativa INCORRETA.

- A) “Vosmecê” é uma variante regional e popular para “você”, representando traços da oralidade no discurso da personagem.
- B) A variação linguística presente no excerto está relacionada ao nível de escolaridade e à classe social da personagem, sem prejuízo de sua expressividade.
- C) A fala da personagem representa um desvio gramatical condenável na norma-padrão, devendo ser corrigida em registros literários formais.
- D) O trecho demonstra o uso da língua como construção social e histórica, refletindo as condições culturais do sertão nordestino.
- E) O narrador respeita a variedade linguística da personagem ao manter sua forma de expressão em discurso direto.

**CONHECIMENTOS PEDAGÓGICOS E EDUCAÇÃO PROFISSIONAL TÉCNICA E TECNOLÓGICA**

**QUESTÃO 26** – Segundo António Nóvoa (1995), a ação docente deve estar comprometida com a transformação social. Nesse sentido, qual das alternativas abaixo melhor representa essa concepção?

- A) O professor é um técnico que aplica metodologias previamente definidas, sem necessidade de reflexão sobre o contexto social.
- B) A prática docente deve exercer a neutralidade, evitando qualquer envolvimento com questões sociais ou políticas.
- C) A educação deve priorizar a transmissão de conteúdos, sem considerar os impactos sociais da aprendizagem.
- D) O professor configura-se como um intelectual que atua criticamente, promovendo a emancipação dos sujeitos e contribuindo para a transformação da sociedade.
- E) A formação docente deve focar exclusivamente no domínio de conteúdos disciplinares, sem considerar aspectos éticos ou sociais.

**QUESTÃO 27** – A indissociabilidade entre ensino, pesquisa e extensão é um princípio fundamental das instituições de Educação Profissional, Científica e Tecnológica (EPCT), especialmente na Rede Federal. Sobre o tema, analise as asserções a seguir e a relação proposta entre elas:

- I. A indissociabilidade entre ensino, pesquisa e extensão fortalece a formação integral dos estudantes, promovendo o desenvolvimento de competências técnicas e sociais.

**PORQUE**

- II. Essa articulação permite que o conhecimento produzido na academia seja aplicado diretamente na comunidade, contribuindo para a transformação social.

A respeito dessas asserções, assinale a alternativa correta.

- A) As asserções I e II são proposições verdadeiras, e a II justifica corretamente a I.
- B) As asserções I e II são proposições verdadeiras, mas a II não justifica corretamente a I.
- C) A asserção I é uma proposição verdadeira, e a II é uma proposição falsa.
- D) A asserção I é uma proposição falsa, e a II é uma proposição verdadeira.
- E) As asserções I e II são proposições falsas.

**QUESTÃO 28** – Segundo Tardif (2012), os saberes docentes são construídos ao longo da trajetória profissional e estão relacionados com as diferentes fontes de conhecimento. Nesse sentido, qual das alternativas abaixo representa corretamente um dos saberes necessários ao exercício da docência?

- A) Saber teórico – voltado exclusivamente para o domínio de tecnologias educacionais.
- B) Saber empírico – baseado apenas em experiências pessoais fora do contexto escolar.
- C) Saber profissional – constituído por conhecimentos adquiridos na formação e na prática docente.
- D) Saber pedagógico – centrado na aplicação de métodos científicos em laboratórios.
- E) Saber espontâneo – desenvolvido sem mediação teórica ou prática docente.

**QUESTÃO 29** – Discussões elencadas a partir dos textos de Paulo Freire sugerem que a Pedagogia propõe uma educação libertadora, centrada no diálogo, na problematização da realidade e na formação crítica dos sujeitos. Considerando essa perspectiva, qual das alternativas abaixo está correta e melhor representa uma abordagem freiriana aplicada à educação profissional?

- A) Educação profissional com foco exclusivo na capacitação técnica para atender às demandas do mercado de trabalho com mão de obra qualificada.
- B) Educação profissional voltada à reprodução de competências operacionais, com ênfase na padronização de processos.
- C) Educação profissional que articula saber técnico com consciência crítica, promovendo o protagonismo dos trabalhadores na transformação social.
- D) Educação profissional com vistas a um ensino técnico baseado em métodos tradicionais e com pouca relação com a realidade dos alunos.
- E) Educação profissional com preparação para o trabalho com base em modelos estrangeiros, considerando contextos socioculturais locais.

**QUESTÃO 30** – A prática docente contemporânea exige uma abordagem didática que dialogue com diferentes formas de organização do conhecimento, como a interdisciplinaridade e a transdisciplinaridade. Sobre essas abordagens, analise as assertivas abaixo:

- I. A interdisciplinaridade propõe a articulação entre diferentes disciplinas, promovendo a construção de saberes integrados e contextualizados.
- II. A transdisciplinaridade ultrapassa os limites das disciplinas, envolvendo saberes científicos, éticos, espirituais e culturais, com foco na complexidade dos fenômenos.
- III. A didática, enquanto campo de estudo, contribui para a organização dos conteúdos e das estratégias de ensino, considerando os objetivos educacionais e o contexto dos alunos.
- IV. A ação docente interdisciplinar exige planejamento coletivo, diálogo entre áreas do conhecimento e foco na resolução de problemas reais.

Quais estão corretas?

- A) Apenas I e II.
- B) Apenas III e IV.
- C) Apenas I, II e III.
- D) Apenas II, III e IV.
- E) I, II, III e IV.

**QUESTÃO 31** – As diferentes tendências pedagógicas expressam concepções distintas sobre o papel do professor e do aluno no processo de ensino-aprendizagem. Sobre o tema, relacione a Coluna 1 à Coluna 2, associando corretamente as tendências pedagógicas às suas implicações na prática docente.

**Coluna 1**

1. Tradicional.
2. Tecnicista.
3. Libertadora.
4. Crítico-social dos conteúdos.
5. Construtivista.

**Coluna 2**

- ( ) O professor atua como mediador do conhecimento, promovendo o diálogo e a consciência crítica dos alunos.
- ( ) O professor centraliza sua atuação na aplicação de técnicas e procedimentos previamente definidos, com foco em resultados mensuráveis.
- ( ) O professor é visto como autoridade transmissora de saberes, com ênfase na disciplina e na memorização.
- ( ) O professor planeja o ensino com intencionalidade, articulando conteúdos escolares à realidade social dos alunos.
- ( ) O professor organiza situações de aprendizagem que favorecem a construção ativa do conhecimento pelos alunos.

A ordem correta de preenchimento dos parênteses, de cima para baixo, é:

- A) 3 – 2 – 1 – 4 – 5.
- B) 4 – 1 – 2 – 3 – 5.
- C) 1 – 5 – 3 – 2 – 4.
- D) 5 – 3 – 4 – 1 – 2.
- E) 2 – 4 – 5 – 3 – 1.

**QUESTÃO 32** – Sobre as metodologias e a interdisciplinaridade no contexto da EPCT, analise as assertivas abaixo e assinale a alternativa correta.

- I. As metodologias ativas favorecem o protagonismo dos estudantes, estimulando a resolução de problemas reais e o trabalho colaborativo.
  - II. A interdisciplinaridade contribui para a superação da fragmentação do conhecimento, promovendo uma formação mais contextualizada e significativa.
  - III. A articulação entre teoria e prática é um princípio fundamental das metodologias utilizadas na EPCT.
  - IV. Projetos integradores e estudos de caso são exemplos de estratégias metodológicas que favorecem a interdisciplinaridade e o desenvolvimento de competências.
- A) Todas as assertivas estão incorretas.  
B) Todas as assertivas estão corretas.  
C) Apenas as assertivas I e II estão corretas.  
D) Apenas as assertivas III e IV estão corretas.  
E) Apenas as assertivas I, III e IV estão corretas.

**QUESTÃO 33** – Sobre a prática docente contemporânea, analise as assertivas abaixo e assinale V, se verdadeiras, ou F, se falsas.

- ( ) A didática é o campo da Pedagogia que estuda os métodos e as técnicas de ensino-aprendizagem, sendo essencial para a prática docente.
- ( ) Abordagens interdisciplinares enfraquecem a autonomia individual de cada disciplina.
- ( ) A abordagem transdisciplinar valoriza a complexidade e a construção coletiva do conhecimento, envolvendo inclusive saberes não acadêmicos.

A ordem correta de preenchimento dos parênteses, de cima para baixo, é:

- A) V – V – F.
- B) V – F – F.
- C) F – V – F.
- D) F – V – V.
- E) V – F – V.

**QUESTÃO 34** – A Lei nº 11.892/2008 foi um marco na consolidação da EPCT no Brasil. A partir dessa legislação, foram criados os Institutos Federais de Educação, Ciência e Tecnologia, com uma missão específica. Assinale a alternativa que melhor descreve essa missão institucional.

- A) Oferecer cursos técnicos de nível médio voltados ao setor industrial.
- B) Promover a Educação Básica em tempo integral, com foco em atividades culturais e esportivas.
- C) Oferecer Educação Profissional e Tecnológica articulada com pesquisa aplicada, extensão e desenvolvimento local.
- D) Formar profissionais para atuar preferencialmente no Ensino Superior, com foco em pesquisa acadêmica tradicional.
- E) Desenvolver programas de alfabetização para jovens e adultos em parceria com municípios.

**QUESTÃO 35** – Segundo a perspectiva histórico-crítica de Dermeval Saviani, a educação está inserida em uma dinâmica social que envolve tanto a reprodução quanto a transformação das estruturas sociais. Com base nessa concepção, assinale a alternativa correta.

- A) A educação é neutra e não interfere nas estruturas sociais, sendo apenas um meio de transmissão de conhecimento.
- B) A educação é um instrumento de reprodução das desigualdades sociais, sem potencial transformador.
- C) A transformação social ocorre unicamente por meio da educação escolar, independentemente das condições sociais e econômicas.
- D) A função da escola é preparar o indivíduo para o mercado de trabalho, sem interferir nas relações sociais.
- E) A educação pode contribuir para a transformação social, desde que esteja articulada com a prática social e com a luta por mudanças estruturais.

**QUESTÃO 36** – As metodologias ativas têm ganhado destaque no cenário educacional contemporâneo por promoverem maior engajamento dos estudantes e favorecerem a construção significativa do conhecimento. Sobre o tema, relacione a Coluna 1 à Coluna 2, associando algumas das principais metodologias utilizadas atualmente às suas respectivas características.

**Coluna 1**

1. Aprendizagem Baseada em Projetos (ABP).
2. Sala de aula invertida.
3. Gamificação.
4. Ensino híbrido.
5. Cultura *maker*.

**Coluna 2**

- ( ) Combina atividades presenciais e online, promovendo flexibilidade e personalização do ensino.
- ( ) Estimula a resolução de problemas reais por meio de projetos interdisciplinares e colaborativos.
- ( ) Utiliza elementos de jogos para aumentar o engajamento e a motivação dos alunos.
- ( ) Incentiva a criação de protótipos e soluções práticas, valorizando o “aprender fazendo”.
- ( ) O aluno estuda o conteúdo em casa e utiliza o tempo de aula para atividades práticas e discussões.

A ordem correta de preenchimento dos parênteses, de cima para baixo, é:

- A) 3 – 5 – 1 – 4 – 2.
- B) 4 – 1 – 3 – 5 – 2.
- C) 1 – 3 – 2 – 5 – 4.
- D) 1 – 5 – 3 – 4 – 2.
- E) 5 – 1 – 2 – 4 – 3.

**QUESTÃO 37** – A formação de professores, sob a perspectiva das pedagogias \_\_\_\_\_, valoriza o protagonismo docente na construção de saberes e práticas educativas. Nesse modelo, o educador é visto como sujeito \_\_\_\_\_, capaz de integrar teoria e prática por meio de experiências significativas. A formação contínua, pautada no diálogo, na escuta e na problematização da realidade escolar favorece o desenvolvimento de competências críticas e criativas, essenciais para a atuação em contextos diversos e dinâmicos. Assim, o professor deixa de ser mero \_\_\_\_\_ e passa a ser \_\_\_\_\_, comprometido com uma educação transformadora e inclusiva.

Assinale a alternativa que preenche, correta e respectivamente, as lacunas do trecho acima.

- A) tradicionais – centralizador, diretivo e transmissor – mediador – detentor dos conhecimentos
- B) participativas – centralizador, diretivo e transmissor – mediador – detentor dos conhecimentos
- C) tradicionais – ativo, reflexivo e colaborativo – transmissor de conteúdos – colaborador dos saberes
- D) participativas – ativo, reflexivo e colaborativo – transmissor de conteúdos – mediador do conhecimento
- E) participativas – colaborativo e instigador do saber – mediador dos saberes – transmissor de conteúdos

**QUESTÃO 38** – A educação profissional no Brasil possui uma trajetória marcada por transformações sociais, econômicas e políticas, refletidas em diversos marcos legais e institucionais. Sobre essa constituição histórica e legal, assinale a alternativa INCORRETA.

- A) Segundo a Lei nº 11.892/2008, os Institutos Federais possuem natureza jurídica de autarquia, com autonomia administrativa, patrimonial, financeira, didático-pedagógica e disciplinar.
- B) A Reforma do Ensino Médio de 2017 extinguiu a possibilidade de formação técnica integrada ao Ensino Médio.
- C) As Escolas de Aprendizes Artífices, criadas em 1909, foram um marco inicial da Rede Federal de Educação Profissional.
- D) A LDB de 1996 incluiu um capítulo específico sobre a educação profissional, reconhecendo sua importância na formação para o trabalho.
- E) O Senai e o Senac foram criados para atender às demandas de formação profissional nos setores industrial e comercial, respectivamente.

**QUESTÃO 39** – A avaliação é um componente essencial do processo de ensino-aprendizagem, pois permite acompanhar o desenvolvimento dos estudantes, ajustar estratégias pedagógicas e promover a aprendizagem significativa. Sobre os princípios e práticas da avaliação educacional, assinale a alternativa INCORRETA.

- A) A avaliação diagnóstica permite identificar os conhecimentos prévios dos alunos e orientar o planejamento das atividades pedagógicas.
- B) A avaliação formativa é contínua e tem como objetivo principal fornecer *feedback* para melhorar o processo de aprendizagem.
- C) A avaliação somativa ocorre ao final de um período e tem como foco principal a certificação dos conhecimentos adquiridos.
- D) A avaliação deve ser utilizada exclusivamente para atribuição de notas, pois seu principal papel é classificar os alunos.
- E) A avaliação deve considerar aspectos qualitativos e quantitativos, promovendo uma visão integral do processo de ensino-aprendizagem.

**QUESTÃO 40** – Conforme a perspectiva de José Carlos Libâneo (1994), analise as seguintes asserções e a relação proposta entre elas:

- I. Segundo Libâneo (1994), a avaliação no processo de ensino-aprendizagem deve estar articulada à prática pedagógica e ao desenvolvimento dos alunos, superando a visão meramente classificatória.

**PORQUE**

- II. A avaliação deve orientar o ensino, possibilitando a identificação de dificuldades e a reorientação das estratégias pedagógicas.

A respeito dessas asserções, assinale a alternativa correta.

- A) As asserções I e II são proposições verdadeiras, e a II justifica corretamente a I.
- B) As asserções I e II são proposições verdadeiras, mas a II não justifica corretamente a I.
- C) A asserção I é uma proposição verdadeira, e a II é uma proposição falsa.
- D) A asserção I é uma proposição falsa, e a II é uma proposição verdadeira.
- E) As asserções I e II são proposições falsas.

**CONHECIMENTOS ESPECÍFICOS**

**QUESTÃO 41** – A NR-10 estabelece diretrizes sobre segurança em instalações e serviços em eletricidade. De acordo com a Norma, analise as assertivas a seguir:

- I. Aplica-se às fases de geração, transmissão e distribuição de energia, somente.
- II. Estabelecimentos com carga instalada superior a 70 kW devem constituir e manter o Prontuário de Instalações Elétricas.
- III. Os trabalhadores autorizados a intervir em instalações elétricas devem possuir treinamento específico sobre os riscos decorrentes do emprego da energia elétrica e as principais medidas de prevenção de acidentes em instalações elétricas. Os trabalhadores deverão passar por reciclagem anual.
- IV. Tópicos como trabalho em equipe e comunicação são requisitos da programação mínima para o curso complementar em Segurança no Sistema Elétrico de Potência (SEP) e em suas proximidades.

Quais estão corretas?

- A) Apenas I.
- B) Apenas IV.
- C) Apenas II e IV.
- D) Apenas III e IV.
- E) Apenas I, II e III.

**QUESTÃO 42** – Em relação ao Modelo de Análise de Prevenção de Acidentes (MAPA), analise as assertivas abaixo, assinalando V, se verdadeiras, ou F, se falsas.

- ( ) O acidente é visto como uma narrativa não encerrada enquanto não identificadas as condições associadas às suas origens.
- ( ) Intervenções baseadas no MAPA seguem lógicas lineares ao acidente, considerando o interesse do maior número de pessoas envolvidas.
- ( ) Atualmente, a metodologia individualizada é um dos pilares do sucesso do MAPA, e o caráter técnico reconhece os trabalhadores acidentados como protagonistas na defesa da saúde no trabalho.
- ( ) Dada a abrangência elucidada pelo modelo, as organizações reposicionam a lógica produtiva diante dos problemas encontrados, englobando, inclusive, mudanças comportamentais.

A ordem correta de preenchimento dos parênteses, de cima para baixo, é:

- A) V – F – F – F.
- B) V – V – V – F.
- C) F – V – F – V.
- D) F – F – V – V.
- E) V – F – V – V.

**QUESTÃO 43** – Em relação aos modelos de auditorias de Sistemas de Gestão de Segurança e Saúde no Trabalho, assinale a alternativa correta.

- A) O *International Safety Rating System* (ISRS) tem como metodologia a atribuição de pesos aos elementos chave da auditoria, totalizando 120.000 pontos.
- B) A abordagem do sistema de gestão aplicada à ISO 45001:2018 é baseada no conceito do PDSA (*Plan – Do – Study – Act*).
- C) A ISO 45001:2018, entre outras coisas, determina que precisam ser monitorados ou medidos as atividades e operações relacionadas a perigos e riscos, bem como as oportunidades identificadas.
- D) Uma das premissas da auditoria interna elencada na ISO 45001:2018 é a determinação de mudanças operacionais, de equipamentos e serviços a partir dos resultados relevantes das análises críticas das condições de trabalho.
- E) Fatores sociais como carga de trabalho, assédio, bullying e Transtorno do Espectro Autista (TEA) são citados na ISO 45001:2018 como requisitos dos processos designados para a identificação de perigos.

**QUESTÃO 44** – No que diz respeito às classes de incêndios, é importante saber que existem \_\_\_ classes. Líquidos inflamáveis correspondem à classe \_\_\_\_\_, cujo princípio mais viável de extinção é o \_\_\_\_\_.

Assinale a alternativa que preenche, correta e respectivamente, as lacunas do trecho acima.

- A) 4 – B – resfriamento
- B) 4 – C – abafamento
- C) 5 – A – resfriamento
- D) 5 – B – abafamento
- E) 4 – C – Pó ABC

**QUESTÃO 45** – Em relação às doenças ocupacionais, analise as afirmações abaixo:

1. Doença do trabalho está atrelada à função desempenhada pelo trabalhador e ao local onde o trabalhador executa suas atividades.
2. Doenças degenerativas e doenças inerentes ao grupo etário podem ser consideradas doenças do trabalho.
3. Queimadura por insolação em um agricultor pode ser considerada doença ocupacional.
4. Um trabalhador portador de grave hipertensão arterial que atua em fundição, próximo aos fornos, em trabalho pesado e sujeito a altas temperaturas, morre em função de sua patologia. Nesse caso, pode-se dizer que a doença pode ser considerada concausa da morte.
5. A estabilidade decorrente de acidente do trabalho é uma garantia que assegura a relação de trabalho pelo período de 12 meses, a depender da percepção do benefício acidentário concedido pelo INSS.

O resultado da somatória dos números correspondentes às afirmações corretas é:

- A) 03.
- B) 05.
- C) 07.
- D) 09.
- E) 12.

**QUESTÃO 46** – Em relação à aposentadoria especial, analise as assertivas abaixo e assinale a alternativa correta.

- I. Atualmente, para usufruto do direito à aposentadoria especial, é necessário cumprir a carência de 180 meses de contribuição e comprovação de exposição aos agentes nocivos à saúde.
- II. O tempo de atividade profissional e exposição a agentes nocivos que garantirá o direito à aposentadoria especial varia entre 10, 15 e 20 anos, a depender da natureza do agente que caracteriza o ambiente danoso à saúde.
- III. A avaliação qualitativa dos agentes nocivos precisa ser comprovada mediante descrição das circunstâncias de exposição ocupacional, descrição de todas as fontes e possibilidades de liberação dos agentes e as vias de absorção.
- IV. Os agentes nocivos elencados nas NR-15 e NR-16, quando ultrapassados os limites de tolerância, garantem administrativamente o direito à aposentadoria especial.

- A) Todas as assertivas estão corretas.
- B) Todas as assertivas estão incorretas.
- C) Apenas as assertivas I e II estão corretas.
- D) Apenas as assertivas II e III estão corretas.
- E) Apenas as assertivas III e IV estão corretas.

**QUESTÃO 47** – Sobre um documento importante em Saúde e Segurança do Trabalho, analise as características abaixo:

- Constitui-se em um documento histórico-laboral do trabalhador que reúne, entre outras informações, dados administrativos, registros ambientais e resultados de monitoração biológica, entre outros.
- Tem como uma de suas finalidades comprovar as condições para habilitação de benefícios e serviços previdenciários, em particular, o benefício de aposentadoria especial.
- A atualização deve ser feita sempre que houver alteração que implique mudança das informações contidas nas suas seções ou pelo menos uma vez ao ano, quando permanecerem inalteradas suas informações.

As características acima definem qual documento?

- A) Perfil Profissiográfico Previdenciário (PPP).
- B) Programa de Gerenciamento de Riscos (PGR).
- C) Programa de Prevenção de Riscos Ambientais (PPRA).
- D) Gerenciamento de Riscos Ocupacionais (GRO).
- E) Laudo Técnico de Condições Ambientais de Trabalho (LTCAT).

**QUESTÃO 48** – A ISO 45001:2018 utiliza um sistema hierárquico para classificar medidas de segurança que se baseiam na eficácia e minimização de riscos ocupacionais. Nesse sentido, enumere as etapas de acordo com a ordem correta de execução.

- ( ) Substituição dos processos por atividades menos perigosas.
- ( ) Implementação de medidas de engenharia e readequação do trabalho.
- ( ) Remoção completa do perigo ou fonte de risco.
- ( ) Fornecimento de EPI adequado a cada tipo de risco.
- ( ) Implementação de medidas organizacionais para a minimizar a exposição ao risco.

A ordem correta de preenchimento de parênteses, de cima para baixo, é:

- A) 4 – 3 – 5 – 1 – 2.
- B) 5 – 4 – 3 – 2 – 1.
- C) 3 – 4 – 1 – 5 – 2.
- D) 1 – 2 – 3 – 4 – 5.
- E) 3 – 1 – 2 – 5 – 4.

**QUESTÃO 49** – Analise a seguinte situação hipotética:

O laboratório de informática do IF Sertão sofreu um incêndio e existem diversos extintores disponíveis. O extintor correto para o controle do incêndio nos equipamentos energizados do laboratório é o à base de:

- A) Água.
- B) Espuma.
- C) Pó químico especial.
- D) Carbonato de potássio.
- E) Gás carbônico.

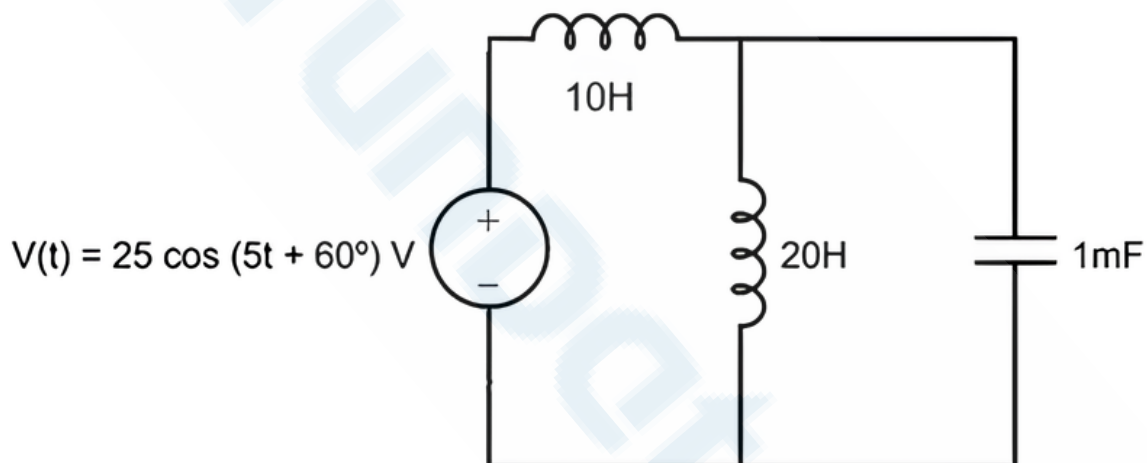
**QUESTÃO 50** – Em relação à Política Nacional de Saúde do Trabalhador e da Trabalhadora, analise as assertivas abaixo:

- I. Todos os trabalhadores, homens e mulheres, independentemente de sua localização, urbana ou rural, com contrato de trabalho devidamente formalizado, são sujeitos dessa Política. Desempregados e aposentados, por outro lado, são englobados por outra política de saúde.
- II. Hierarquização, equidade e precaução são alguns dos princípios e diretrizes dessa Política.
- III. A Política tem entre seus objetivos a contribuição na identificação e erradicação de situações análogas ao trabalho escravo, de situações de trabalho infantil e de gestantes ou nutrízes no ambiente de trabalho.
- IV. A Política prevê investimento na qualificação de todos os técnicos dos Centros de Referência em Saúde do Trabalhador, no mínimo, em nível de especialização.

Quais estão INCORRETAS?

- A) Apenas I e II.
- B) Apenas I e III.
- C) Apenas II e III.
- D) Apenas II e IV.
- E) Apenas III e IV.

**QUESTÃO 51** – Analise o circuito abaixo e determine o valor da tensão em cima do capacitor.

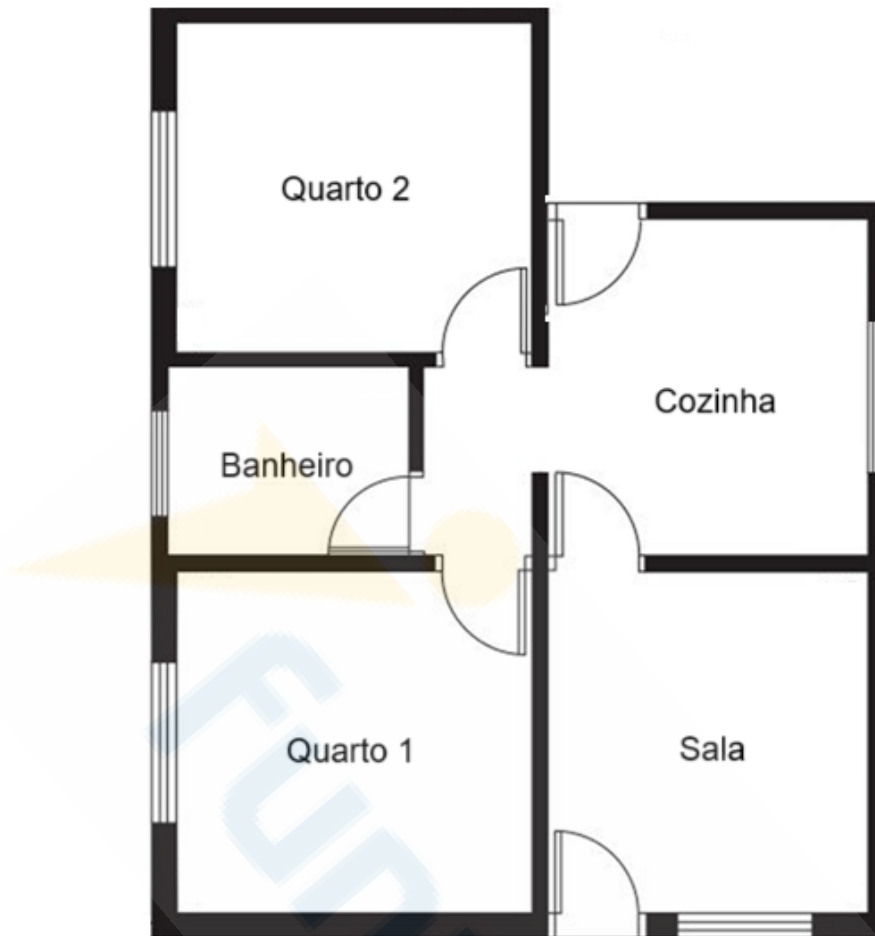


- A)  $20 \cos(5t+60^\circ)$  V.
- B)  $15 \cos(5t+60^\circ)$  V.
- C)  $12,5 \cos(5t+30^\circ)$  V.
- D)  $10 \cos(5t+60^\circ)$  V.
- E)  $10 \cos(5t+120^\circ)$  V.

**QUESTÃO 52** – Considere um motor trifásico como uma carga conectada em estrela equilibrada. Qual é a corrente de linha aproximada necessária para que um motor trifásico de 18 kW, fator de potência 0,9 (atrasado), se ele estiver conectado a uma fonte de tensão de 220 V? Admita que  $\sqrt{3} \cong 1,7$ .

- A) 18,7 A.
- B) 23,1 A.
- C) 30,3 A.
- D) 43,3 A.
- E) 53,5 A.

**QUESTÃO 53** – A figura abaixo apresenta uma planta baixa de uma residência comum:



A tabela abaixo apresenta as dimensões de cada cômodo:

<b>Cômodo</b>	<b>Comprimento (m)</b>	<b>Largura (m)</b>
Sala	4,30	2,80
Cozinha	4,10	2,80
Quarto 1	4,30	3,20
Quarto 2	3,30	3,20
Banheiro	1,80	2,10

Considerando a NBR 5410:2004, analise as assertivas abaixo:

- I. A potência mínima de iluminação para cada quarto é 160 VA.
- II. Não é obrigatória a instalação de tomadas de uso geral no banheiro.
- III. O número mínimo de pontos de tomadas de uso geral na sala é três, enquanto na cozinha devem ser previstas pelo menos quatro.
- IV. A soma da potência total mínima atribuída às tomadas de uso geral da cozinha não deve ser inferior a 1.900 VA.
- V. A soma da potência total mínima atribuída às tomadas de uso geral da sala não deve ser inferior a 1.500 VA.

Quais estão corretas?

- A) Apenas I, II e III.
- B) Apenas I, III e IV.
- C) Apenas II, IV e V.
- D) Apenas I, III, IV e V.
- E) I, II, III, IV e V.

**QUESTÃO 54** – De acordo com a NBR 5410:2004, é INCORRETO afirmar que:

- A) A seção mínima de condutores de fase e neutro para circuitos de força em cobre de instalações fixas é de  $1,5 \text{ mm}^2$ .
- B) O uso de dispositivo diferencial-residual de alta sensibilidade como proteção adicional é obrigatório em circuitos que sirvam a pontos de utilização situados em locais contendo banheira ou chuveiro.
- C) Todo ponto de utilização previsto para alimentar, de modo exclusivo ou virtualmente dedicado, equipamento com corrente nominal superior a 10 A deve constituir um circuito independente.
- D) Os pontos de tomadas da cozinha de uma residência devem ocupar o mesmo circuito de tomadas de ambientes menores, como o banheiro, por exemplo.
- E) TN-C, TN-S, TN-C-S, TT e IT são tipos de esquemas de aterramento descritos pela normativa e que podem ser utilizados de acordo com as necessidades e tipo de instalações elétricas.

**QUESTÃO 55** – Em um circuito de comando para acionamento de um motor trifásico com reversão, qual é a finalidade de um intertravamento?

- A) Reduzir o tempo de comutação.
- B) Garantir o torque máximo.
- C) Eliminar a necessidade de relés auxiliares.
- D) Evitar o acionamento simultâneo de contatores opostos.
- E) Aumentar a eficiência do motor.

**QUESTÃO 56** – Assinale a alternativa que melhor descreve, respectivamente, a função do inversor de frequência e do soft-starter em um sistema de partida de motor trifásico.

- A) Controlar a velocidade do motor e reduzir a corrente de pico na partida do motor.
- B) Reduzir corrente de curto-circuito e melhorar o rendimento em regime permanente.
- C) Alterar a frequência da alimentação e diminuir a potência elétrica do motor.
- D) Eliminar a presença de proteção térmica e diminuir o toque de partida.
- E) Substituir o uso excessivo de contatores e a quantidade de botoeiras utilizadas no quadro.

**QUESTÃO 57** – Um sistema linear invariante no tempo é considerado \_\_\_\_\_ caso a resposta natural permaneça constante ou oscile à medida que o tempo tende ao infinito. Caso a resposta natural tenda a zero, ele será considerado \_\_\_\_\_. Por fim, ele é considerado \_\_\_\_\_ caso a resposta natural aumente sem limites à medida que o tempo tenda ao infinito.

Assinale a alternativa que preenche, correta e respectivamente, as lacunas do trecho acima.

- A) estável – marginalmente estável – instável
- B) instável – estável – marginalmente estável
- C) marginalmente estável – estável – instável
- D) marginalmente estável – instável – estável
- E) estável – instável – marginalmente estável

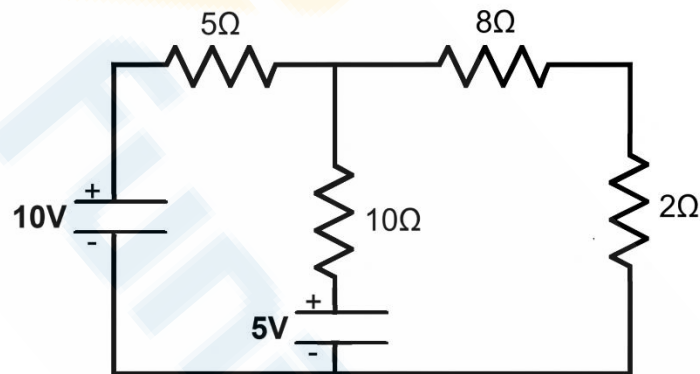
**QUESTÃO 58** – A tabela abaixo apresenta valores aproximados de suscetibilidade magnética de alguns materiais:

Material	Suscetibilidade magnética [SI]
Níquel	$6,10 \times 10^3$
Alumínio	$2,07 \times 10^{-5}$
Ouro	$-3,44 \times 10^{-5}$

Com base nas informações contidas na tabela, o níquel, o alumínio e o ouro podem ser classificados, respectivamente, como materiais:

- A) Magnéticos – amagnéticos – antiferromagnéticos.
- B) Magnéticos – antiferromagnéticos – amagnéticos.
- C) Ferromagnéticos – diamagnéticos – paramagnéticos.
- D) Ferromagnéticos – paramagnéticos – diamagnéticos.
- E) Magnéticos – paramagnéticos – diamagnéticos.

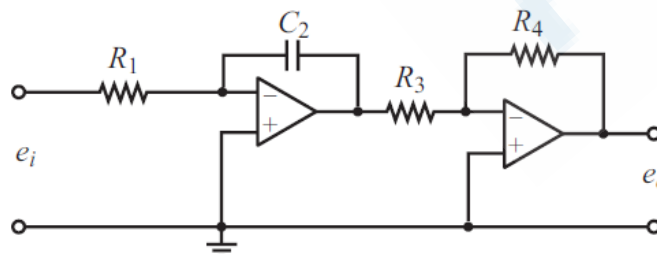
**QUESTÃO 59** – Analise o circuito da figura abaixo:



Qual é o valor da corrente que passa pelo resistor de 10 Ω?

- A) 125 mA.
- B) 375 mA.
- C) 450 mA.
- D) 625 mA.
- E) 750 mA.

**QUESTÃO 60** – A figura abaixo mostra um circuito com amplificador operacional:



Fonte: OGATA, Katsuhiko. Engenharia de Controle Moderno. 5. ed. Rio de Janeiro: Pearson, 2010.

Que tipo de ação de controle esse circuito realiza?

- A) Proporcional.
- B) Integral.
- C) Proporcional-integral.
- D) Proporcional-derivativo.
- E) Proporcional-integrativo-derivativo.