



CONCURSO PÚBLICO PARA TÉCNICO ADMINISTRATIVO EM EDUCAÇÃO - TAE

CARGO DE NÍVEL MÉDIO

Técnico de Laboratório - Edificações

INSTRUÇÕES GERAIS

- As orientações apresentadas neste caderno de provas e demais instruções feitas pelos organizadores são complementares ao Edital IFBA 003/2022 – Concurso Público Técnicos Administrativos em Educação - TAE.
- As Provas Objetiva e Dissertativa terão, no máximo, **4 (quatro) horas de duração**, incluído o tempo destinado à transcrição nas Folhas de Respostas, únicos documentos válidos para correções, que não serão substituídos devido a quaisquer erros ou danos causados pelo candidato.
- A saída da sala de provas pelo candidato só será permitida após o período de sigilo, que é de 1 (uma) hora, contados a partir do efetivo início das provas.
- Após entregar a prova, o candidato deverá se retirar imediatamente do local, não sendo autorizado nem mesmo a utilização de banheiro e bebedouro.
- Os 3 (três) últimos candidatos de cada sala somente poderão entregar as provas e retirar-se do local, simultaneamente, após assinatura do relatório de aplicação de provas.
- Confira seus dados pessoais na Folha de Respostas da Prova Objetiva, em especial seu nome e o número do documento de identificação, cadastrado no ato de inscrição.
- A Folha de Respostas da Prova Dissertativa está codificada eletronicamente. Confira se o código é correspondente ao que está expresso na Folha de Respostas da Prova Objetiva.
- Marque as Folhas de Respostas somente com caneta esferográfica de tinta azul ou preta, sob pena de impossibilidade de correção, processamento de resultado, atribuição de pontos ou anulação.
- Entregue ao aplicador as suas Folhas de Respostas, imprescindivelmente, ao término de realização.
- Este caderno contém:
 - 50 QUESTÕES DE MÚLTIPLA ESCOLHA, DA PROVA OBJETIVA**, assim distribuídas:
 - Língua Portuguesa: 10 questões (numeradas de 01 a 10);
 - Legislação e Ética na Administração Pública: 10 questões (numeradas de 11 a 20);
 - Noções Básicas de Informática: 10 questões (numeradas de 21 a 30);
 - Conhecimentos Específicos: 20 questões (numeradas de 31 a 50).
 - Cada questão apresenta **5 alternativas, de (a) a (e)**. Faça uma leitura atenta e responda a cada uma das questões.
- ORIENTAÇÕES PARA A PROVA ESCRITA DISSERTATIVA:**
 - O candidato deverá produzir uma Redação, de acordo com o enunciado expresso na Folha de Respostas e as instruções deste caderno, e em uma extensão máxima de 30 (trinta) linhas para o texto, que deve ser escrito em língua portuguesa. O candidato receberá somente 01 (uma) folha para uso como rascunho.
 - O candidato não será avaliado por qualquer fragmento de texto que for escrito fora da Folha de Respostas da Prova Dissertativa ou que ultrapassar a extensão máxima permitida, salvo casos alheios, analisados e autorizados pela Coordenação do Concurso.
 - O candidato receberá nota zero ou será eliminado nos casos em que a Folha de Respostas da Prova Dissertativa:
 - estiver sem texto (em branco);
 - for escrita a lápis (em parte ou em sua totalidade), de forma ilegível e/ou incompreensível;
 - contiver qualquer tipo de termo, marca e/ou sinal que identifique ou pressuponha identificação ou alguma forma de comunicação; ou
 - quando não for devolvida, juntamente com as folhas para rascunho.
- Confira o seu caderno de provas e solicite ao aplicador as providências cabíveis, impreterivelmente, durante os primeiros **10 (dez) minutos do início da prova**, caso o caderno esteja:
 - divergente do cargo/da área/da função de sua inscrição; e/ou
 - incompleto em relação à distribuição de questões e composição de provas; e/ou
 - com algum defeito que impossibilite a conclusão das provas.
- Não destaque nenhuma folha deste caderno; não utilize a contracapa ou as margens como espaço para escrita. A folha de rascunho é de preenchimento facultativo e deverá ser entregue, imprescindivelmente, junto às Folhas de Respostas (provas objetiva e dissertativa).
- O candidato só poderá levar o Caderno de Provas, após o período de sigilo. Boa Prova!

ATENÇÃO: FOLHA DE RESPOSTAS SEM ASSINATURA NÃO TEM VALIDADE

A folha de respostas não deve ser dobrada, amassada ou rasurada

Nome do candidato

Por favor, abra somente quando autorizado.



O GABARITO E O CADERNO DE PROVAS SERÃO DIVULGADOS NO ENDEREÇO ELETRÔNICO:

concurso.fundacaocefetminas.org.br

PORTUGUÊS

AS QUESTÕES DE 01 A 10 SE REFEREM AO TEXTO SEGUINTE.

Dona Colô

Manuela Cantuária*

Tamanho o desespero da neta quando encontra a avó, no auge de seus 82 anos, no alto de uma escada, buscando uma caixa no armário. As duas haviam acabado de chegar de uma consulta médica com uma bomba-relógio dentro de um envelope. O diagnóstico de Alzheimer de Colotildes de Jesus.

A neta oferece ajuda, mas a avó insiste que ainda sabe se virar sozinha. Abre a caixa com um vestido de noiva embolorado. Sob o olhar desconfiado da jovem de 20 e poucos anos, rasga o vestido num rompante. Meu casamento foi o dia mais feliz da minha vida, diz Dona Colô.

Dona Colô gostava de costurar. Costurou seu vestido de noiva por meses. E agora o transformava em retalhos para fazer uma colcha. Uma colcha de memórias que ela decidiu costurar para não esquecer de si mesma.

O segundo dia mais feliz da vida de Colotildes foi quando enterrou seu marido. Ele morreu rápido. E se viu, finalmente, livre. Usou sua toalha de mesa favorita para receber seus familiares, com uma estampa de passarinhos. Mais um retalho, enquadrando a mancha de vinho deixada por sua cunhada, que, segundo ela, também era um pudim de cachaça, mas boa gente.

Os primeiros desenhos da neta também viraram retalhos alegres. Ela, apesar de jovem, já despontava como artista plástica, o que era um grande motivo de orgulho para sua avó, dona de casa.

A cortina do quarto agora tinha um buraco em forma de retalho. O vestido do batizado de um bebê despeçado sobre a mesa. Fantasias de Carnaval, panos de prato com os dias da semana bordados, a bandeira do Bangu Atlético Clube.

A neta desabotoa sua camisa xadrez preferida para que sua avó meta-lhe a tesoura. O som da máquina de costura se tornou a sua música favorita. A trilha sonora de uma vida inteira.

O tempo era marcado pela mesma pergunta: você viu minha agulha? A neta escutava pensativa. E, pacien-

temente, ajudava Colotildes a recuperar o inquieto fio da meada. Até que veio a noite escura, e ela pode cobrir sua avó de memórias.

* Roteirista e escritora, faz parte da equipe do canal Porta dos Fundos. **Folha de São Paulo**, 16 maio 2022. Adaptado.

QUESTÃO 01

Acerca dos elementos estruturais do texto de Manuela Cantuária e suas estratégias de produção, é correto afirmar que

- a) emprega recursos sonoros, métrica e ritmo que enriquecem a coerência temática por meio da linguagem poética.
- b) possui características do gênero carta pessoal, pois veicula uma narrativa alegórica que transmite uma mensagem indireta.
- c) apresenta um narrador em terceira pessoa que faz um relato desenvolvido em torno de acontecimentos cotidianos factíveis.
- d) segue a estrutura clássica dos textos prescritivos: um título, um subtítulo, o conteúdo da informação e um desfecho inesperado.
- e) envolve um discurso cujo ponto de vista se realiza por meio de argumentos de autoridade falaciosos para conquistar a adesão do leitor.

QUESTÃO 02

Avalie o que se afirma sobre o texto.

I – A frase final “Até que veio a noite escura, e ela pode cobrir sua avó de memórias.” deixa entrever o falecimento da avó.

II – O problema de saúde de Colotildes, diagnosticado após a consulta médica, não é corroborado em nenhum momento do relato.

III – O relacionamento entre avó e neta é rodeado de afeto, embora em alguns momentos haja conflitos geracionais inconciliáveis.

IV – A alusão à cunhada como “pudim de cachaça” remete à ideia de que ela, tal como o marido de Dona Colô, era portadora de um vício.

Está correto **apenas** o que se afirma em

- a) I e III.
- b) I e IV.
- c) II e IV.
- d) I, II e III.
- e) II, III e IV.

QUESTÃO 03

Na frase “Sob o olhar desconfiado da jovem de 20 e poucos anos, rasga o vestido num **rompante**.”, o termo em destaque, sem prejuízo para o sentido, pode ser substituído por

- a) ímpeto.
- b) impasse.
- c) impacto.
- d) improviso.
- e) impropério.

QUESTÃO 04

Conotação é o emprego de uma palavra tomada em um sentido figurado, que depende do contexto.

É correto afirmar que há linguagem conotativa (figurada) em todos os fragmentos a seguir, **EXCETO** em

- a) “Meu casamento foi o dia mais feliz da minha vida”.
- b) “E, pacientemente, ajudava Colotildes a recuperar o inquieto fio da meada”.
- c) “Dona Colô gostava de costurar. Costurou seu vestido de noiva por meses”.
- d) “Uma colcha de memórias que ela decidiu costurar para não esquecer de si mesma”.
- e) “As duas haviam acabado de chegar de uma consulta médica com uma bomba-relógio dentro de um envelope”.

QUESTÃO 05

Os textos a seguir tratam da coerência, da coesão e dos sinais de pontuação como fatores de coesão.

TEXTO I

“Os primeiros desenhos da neta também viraram retalhos. Ela, apesar de jovem, já despontava como artista plástica, o que era um grande motivo de orgulho para sua avó, dona de casa.”

TEXTO II



Disponível em: <<http://peteconomyaufpe.blogspot.com/2009/09/voce-tem-um-padroo-de-vida-melhor-que-o.html>>.

Informe se é verdadeiro (V) ou falso (F) o que se afirma sobre eles.

() A reescrita da primeira frase do Texto I para “Os primeiros desenhos da neta também se transformaram em retalhos.”, com base nas informações textuais, está de acordo com a norma-padrão da língua portuguesa.

() A próclise é de rigor em “... que me deixa beeeem loouuca?” (Texto II) e se justifica pois, de acordo com as regras de colocação pronominal, antes do verbo, na oração, há uma palavra que atrai o pronome átono.

() A vírgula em “Ela, apesar de jovem, já despontava como artista plástica...” (Texto I) foi usada em desacordo, pois, segundo a norma culta, não se separa o sujeito do verbo da oração com esse sinal de pontuação.

De acordo com as afirmações, a sequência correta é

- a) V, F, F.
- b) F, F, V.
- c) V, F, V.
- d) F, V, F.
- e) V, V, F.

QUESTÃO 06

“Segundo o teórico russo Mikhail Bakhtin, nenhum discurso é original. Toda palavra é uma resposta à palavra do outro, todo discurso reflete e refrata outros discursos. É nesse terreno que se situa o caráter dialógico da linguagem e suas múltiplas possibilidades de criação.”

CEREJA, William Roberto; MAGALHÃES, Thereza A. Cochar; Cleto, Ciley. **Interpretação de textos**: construindo competências e habilidades em leitura. 3 ed. São Paulo: Atual, 2016, p. 20.

A esse respeito, preencha corretamente as lacunas do texto a seguir considerando um dos elementos da textualidade.

No trecho “Fantasias de Carnaval, panos de prato com os dias da semana bordados, a bandeira do Bangu Atlético Clube.” há menção a uma festa popular e a uma agremiação esportiva. Esse procedimento é conhecido como _____ e se realiza, na frase, por meio da _____, ou seja, de uma referência _____ que remete à situação retratada.

A sequência que preenche corretamente as lacunas é

- a) intertextualidade / alusão / explícita
- b) intertextualidade / paródia / explícita
- c) interdiscursividade / citação / implícita
- d) intertextualidade / hipertexto / implícita
- e) interdiscursividade / paráfrase / implícita

QUESTÃO 07

Segundo Cegalla (2010, p. 129), “As palavras da mesma classe têm características comuns e, quando ordenadas em frases cabe, a cada uma, determinada função sintática”.

TEXTO I

“A neta escutava pensativa.”

TEXTO II



Disponível em: <<https://portalamigodoidoso.com.br/tirinha-estatuto-do-idoso-portal-amigo-do-idoso/>>.

Considerando-se o que afirma o gramático e após a leitura dos dois textos, preencha as lacunas.

Os substantivos “neta” (Texto I) e _____ (Texto II, 1º balão) designam seres, admitem flexões de _____ e de _____ e funcionam como _____ da oração.

A sequência que preenche corretamente as lacunas do texto é

- a) "direito" / grau / número / núcleo do sujeito
- b) "idoso" / gênero / número / núcleo do sujeito
- c) "estatuto" / gênero / número / sujeito
- d) "lazer" / gênero / grau / objeto direto
- e) "atividades" / número / grau / sujeito

QUESTÃO 08

Na frase “Ele morreu rápido.”, o termo em destaque exerce ao mesmo tempo dupla função sintática: adjunto adverbial de modo e

- a) aposto.
- b) objeto direto.
- c) adjunto adnominal.
- d) predicativo do sujeito.
- e) complemento nominal.

QUESTÃO 09

Conforme Cereja e Cochar (2013, p. 31), “Os registros são variações que ocorrem de acordo com o grau de formalismo existente na situação”.

A frase transcrita do texto em que se observa o registro informal da linguagem é

- a) “O vestido do batizado de um bebê despedaçado sobre a mesa”.
- b) “O som da máquina de costura se tornou a sua música favorita”.
- c) “A cortina do quarto agora tinha um buraco em forma de retalho”.
- d) “O tempo era marcado pela mesma pergunta: você viu minha agulha?”
- e) “A neta oferece ajuda, mas a avó insiste que ainda sabe se virar sozinha”.

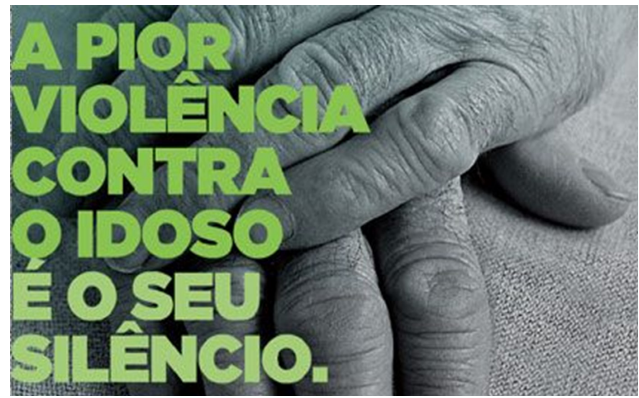
QUESTÃO 10

Com base nos dois textos a seguir, avalie o que se informa acerca dos aspectos fonético, ortográfico e do emprego da crase.

TEXTO I

“A neta desabotoa sua camisa xadrez preferida para que sua avó meta-lhe a tesoura. O som da máquina de costura se tornou a sua música favorita. A trilha sonora de uma vida inteira.”

TEXTO II



Disponível em: <<https://br.pinterest.com/pin/616008055250782947/>>.

I – No Texto II, os termos “violência” e “silêncio” estão acentuados obedecendo à mesma regra que determina a acentuação da palavra “avó” (Texto I).

II – Em “O som da máquina de costura se tornou a sua música favorita.” (Texto I), existe um erro de revisão, porque a crase é obrigatória antes de pronome possessivo.

III – Nos pares de palavras: “desabotoa”/“desabotua” há palavras parônimas, pois apesar de apresentarem semelhanças na grafia e na pronúncia, têm significados diferentes.

IV – No Texto II, “é” representa um monossílabo tônico, “seu” é monossílabo átono, “pior” é uma palavra oxítona, além de existirem vocábulos paroxítonos terminados em ditongo.

Está correto **apenas** o que se afirma em

- a) II.
- b) IV.
- c) III.
- d) I e II.
- e) I, III e IV.

LEGISLAÇÃO E ÉTICA NA ADMINISTRAÇÃO PÚBLICA

QUESTÃO 11

Segundo a Constituição da República de 1988, são Poderes da União, independentes e harmônicos entre si,

- a) Ministério Público, Executivo e Supremo Tribunal Federal.
- b) Legislativo, Ministério Público e Judiciário.
- c) Moderador, Executivo e Judiciário.
- d) Legislativo, Executivo e Judiciário.
- e) Legislativo, Executivo e Supremo Tribunal Federal.

QUESTÃO 12

Sobre a Administração Pública, conforme a Constituição da República de 1988, é correto afirmar que

- a) o prazo de validade dos concursos públicos será indeterminado.
- b) é proibido ao servidor público civil o direito à livre associação sindical.
- c) a lei reservará percentual dos cargos e empregos públicos para as pessoas portadoras de deficiência e definirá os critérios de sua admissão.
- d) é vedado o direito de greve no âmbito da administração pública direta e indireta.
- e) na área da educação, em regra, a investidura em cargo ou emprego público será realizada sem a aprovação prévia em concurso público de provas ou de provas e títulos.

QUESTÃO 13

Segundo as normas constitucionais sobre a Educação, o ensino será ministrado com base nos seguintes princípios, **EXCETO**:

- a) gestão democrática do ensino público, na forma da lei.
- b) igualdade de condições para o acesso e permanência na escola.
- c) cobrança de mensalidade do ensino público em estabelecimentos oficiais.
- d) liberdade de aprender, ensinar, pesquisar e divulgar o pensamento, a arte e o saber.
- e) valorização dos profissionais da educação escolar, garantidos, na forma da lei, planos de carreira, com ingresso exclusivamente por concurso público de provas e títulos aos das redes públicas.

QUESTÃO 14

Considerando-se os dispositivos da Lei nº 8.112/90, que dispõem sobre o regime jurídico dos servidores públicos civis da União, das autarquias e das fundações públicas federais, são requisitos básicos para investidura em cargo público, **EXCETO** o (a)

- a) nível de escolaridade exigido para o exercício do cargo.
- b) quitação com as obrigações militares e eleitorais.
- c) nacionalidade brasileira.
- d) gozo dos direitos políticos.
- e) idade mínima de dezesseis anos.

QUESTÃO 15

Segundo o regime disciplinar previsto na Lei nº 8.112/1990, que dispõe sobre o regime jurídico dos servidores públicos civis da União, das autarquias e das fundações públicas federais, qual é uma proibição ao servidor público?

- a) Valer-se do cargo para lograr proveito pessoal ou de outrem, em detrimento da dignidade da função pública.
- b) Atender com presteza às requisições para a defesa da Fazenda Pública.
- c) Cumprir as ordens superiores, exceto quando manifestamente ilegais.
- d) Representar contra ilegalidade, omissão ou abuso de poder.
- e) Guardar sigilo sobre assunto da repartição.

QUESTÃO 16

Sobre o Decreto nº 1.171, de 22 de junho de 1994, que aprova o Código de Ética Profissional do Servidor Público, analise as assertivas a seguir.

I - É dever fundamental do servidor jamais retardar qualquer prestação de contas, condição essencial da gestão dos bens, direitos e serviços da coletividade a seu cargo.

II - É dever fundamental do servidor ter consciência de que seu trabalho é regido por princípios éticos que se materializam na adequada prestação dos serviços públicos.

III - É dever fundamental do servidor ser, em função de seu espírito de solidariedade, conivente com erro ou infração a este Código de Ética ou ao Código de Ética de sua profissão.

Está correto **apenas** o que se afirma em

- a) I, II e III.
- b) I e II.
- c) I e III.
- d) II e III.
- e) II.

QUESTÃO 17

Segundo os exatos termos do Decreto nº 1.171/1994, que aprova o Código de Ética Profissional do Servidor Público Civil do Poder Executivo Federal, complete a afirmativa a seguir.

“A moralidade da Administração Pública não se limita à distinção entre o bem e o mal, devendo ser acrescida da ideia de que o fim é sempre

- a) o bem comum.”
- b) a defesa do Estado.”
- c) o cumprimento da lei.”
- d) a redução de despesas.”
- e) o interesse da Administração.”

QUESTÃO 18

A Lei nº 9.784/1999 regulamenta o processo administrativo no âmbito da Administração Pública Federal. Segundo essa Lei, são direitos do administrado, **EXCETO**

- a) ser tratado com respeito pelas autoridades e servidores.
- b) fazer-se assistir, obrigatoriamente, por advogado.

- c) ter ciência da tramitação dos processos administrativos em que tenha a condição de interessado.
- d) ter vista dos autos, obter cópias de documentos neles contidos e conhecer as decisões proferidas.
- e) formular alegações e apresentar documentos antes da decisão, os quais serão objeto de consideração pelo órgão competente.

QUESTÃO 19

Analise os conceitos a seguir, referentes à Lei nº 11.091/2005, que dispõe sobre a estruturação do Plano de Carreira dos Cargos Técnico-Administrativos em Educação, no âmbito das Instituições Federais de Ensino vinculadas ao Ministério da Educação:

I - Padrão de vencimento: posição do servidor na escala de vencimento da carreira em função do nível de capacitação, cargo e nível de classificação.

II - Usuários: pessoas ou coletividades internas ou externas à instituição federal de ensino que usufruem direta ou indiretamente dos serviços por ela prestados.

III - Plano de carreira: conjunto de princípios, diretrizes e normas que regulam o desenvolvimento profissional dos servidores titulares de cargos que integram determinada carreira, constituindo-se em instrumento de gestão do órgão ou entidade.

Está correto **apenas** o que se afirma em

- a) I, II e III.
- b) I e II.
- c) I e III.
- d) II e III.
- e) III.

QUESTÃO 20

Segundo a Lei Geral de Proteção de Dados Pessoais, Lei nº 13.709/2018, a pessoa natural a quem se referem os dados pessoais que são objeto de tratamento é denominada

- a) agente de tratamento.
- b) encarregado.
- c) controlador.
- d) operador.
- e) titular.

NOÇÕES BÁSICAS DE INFORMÁTICA

Para as questões 21 a 23, levando-se em conta a elaboração de planilhas eletrônicas no *LibreOffice 7.0*, considere a seguinte tabela:

	A	B	C	D
1	Data do Pedido	Estado	Categoria	Venda
2	21/9/2013	Bahia	Mobília	R\$ 12.000,00
3	29/8/2014	Minas Gerais	Material de Escritório	R\$ 3.000,00
4	15/9/2011	Rio de Janeiro	Mobília	R\$ 12.000,00
5	1/8/2014	Minas Gerais	Tecnologia	R\$ 8.000,00
6	4/6/2011	Rio de Janeiro	Tecnologia	R\$ 4.000,00
7	23/9/2014	Minas Gerais	Mobília	R\$ 6.000,00
8	14/11/2011	Bahia	Material de Escritório	R\$ 1.000,00
9	25/10/2012	Minas Gerais	Mobília	R\$ 1.000,00
10	17/5/2011	Minas Gerais	Tecnologia	R\$ 8.000,00
11	3/10/2011	Minas Gerais	Mobília	R\$ 15.000,00
12	8/12/2014	Minas Gerais	Tecnologia	R\$ 11.000,00
13	28/12/2011	Bahia	Tecnologia	R\$ 84.000,00
14	14/9/2012	Minas Gerais	Material de Escritório	R\$ 91.000,00
15	13/6/2012	Rio de Janeiro	Tecnologia	R\$ 8.000,00
16	23/9/2011	Rio de Janeiro	Mobília	R\$ 11.000,00
17	21/12/2011	Minas Gerais	Mobília	R\$ 62.000,00

QUESTÃO 21

A execução da fórmula **=MÍNIMO(A2:A17)** retornará

- a) 1
- b) 1000
- c) 3000
- d) 17/5/2011
- e) 21/9/2013

QUESTÃO 22

A execução da fórmula

=CONT.SES(B2:B17;"=Minas Gerais";C2:C17;"Material de Escritório") retornará

- a) 0
- b) 2
- c) 3
- d) 9
- e) 16

QUESTÃO 23

A execução da fórmula **=SOMASE(B2:B17;"=Bahia";D2:D17)** retornará

- a) 0
- b) 12000
- c) 13000
- d) 97000
- e) 337000

QUESTÃO 24

Em um sistema operacional, as pastas servem para armazenar/compartimentar arquivos ou programas. O Windows 10 disponibiliza pastas que são padrão em todas as instalações. Faça a associação de cada pasta padrão com sua função.

PASTAS

- 1 - Área de trabalho
- 2 - *Downloads*
- 3 - Documentos
- 4 - Este computador
- 5 - Pastas frequentes
- 6 - Arquivos recentes

FUNÇÕES

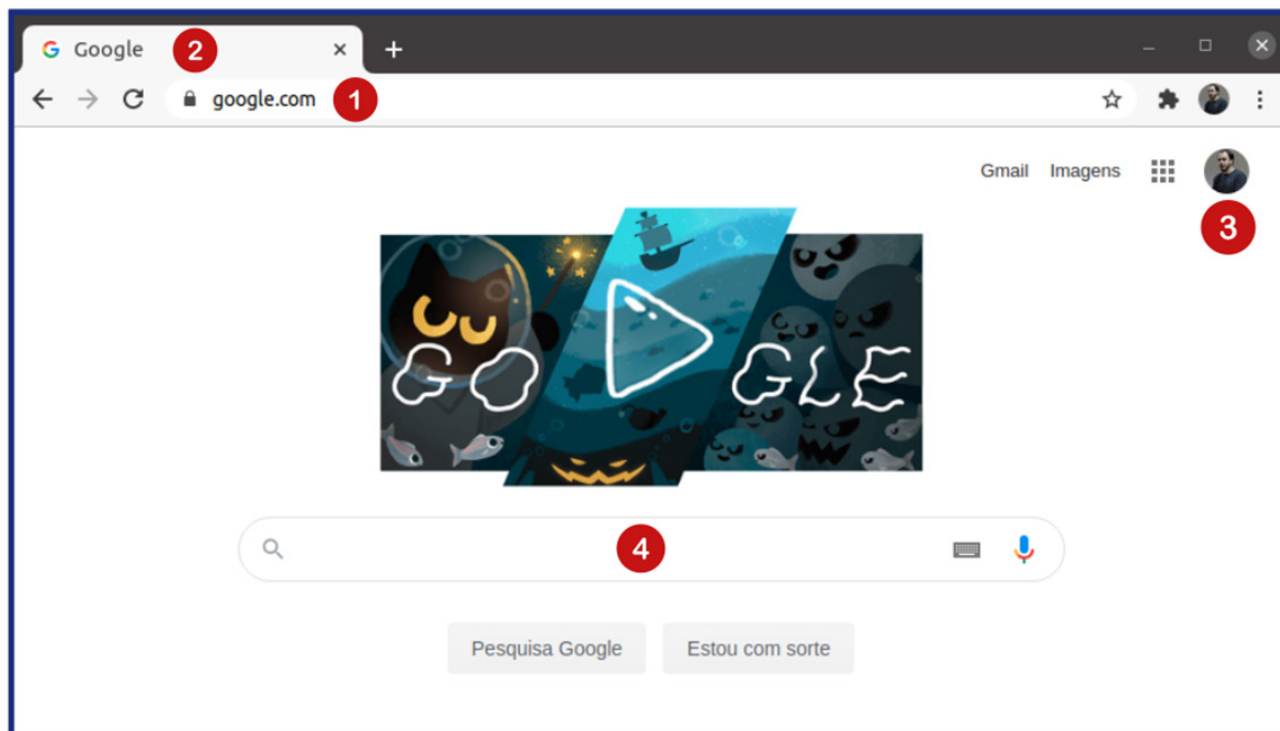
- () Possibilita acesso aos discos rígidos (unidades), partições, disco removível (CD/DVD), *pendrives* e outros.
- () Apresenta os atalhos dos últimos arquivos criados, editados ou baixados pelo usuário.
- () Pasta em que são salvos os arquivos e programas baixados da internet.
- () É comum salvar arquivos pessoais nesta pasta. Podem-se criar subpastas para dividir melhor os arquivos. Ela está vazia por padrão.
- () Pasta que contém os arquivos e atalhos da área de trabalho.
- () Espaço onde são mostradas as principais pastas e as mais acessadas.

A sequência correta dessa numeração é

- a) 4, 6, 2, 3, 1, 5.
- b) 1, 2, 3, 4, 5, 6.
- c) 6, 4, 5, 3, 2, 1.
- d) 4, 5, 2, 3, 1, 6.
- e) 4, 3, 2, 5, 6, 1.

QUESTÃO 25

Observe a imagem a seguir, do navegador *Google Chrome*, e associe corretamente as partes indicadas pelos numerais com as suas respectivas características/funções.



[Figura adaptada de JESUS, W. T. AZARA FILHO M. F. Informática Básica para estudos on-line. IFG. 2020.]

CARACTERÍSTICAS/FUNÇÕES

- () Espaço onde será digitado o termo que se queira buscar na internet.
- () Espaço onde deve ser digitado o endereço do *site*.
- () Indica o perfil do usuário autenticado no navegador.
- () As abas do navegador.

A sequência correta da associação é

- a) 1, 2, 3, 4.
- b) 4, 2, 1, 3.
- c) 4, 1, 3, 2.
- d) 4, 3, 2, 1.
- e) 2, 1, 4, 3.

QUESTÃO 26

O navegador *Google Chrome* apresenta, em alguns *sites*, um cadeado antes do endereço: *https*. Este cadeado indica que

- a) os arquivos dos quais o usuário fez *download* e seus favoritos são mantidos.
- b) as páginas visitadas não serão armazenadas no histórico do navegador, nos *cookies*, nem no histórico de pesquisa depois que todas as abas forem fechadas.
- c) não há nada de especial.
- d) o navegador está no modo de janela anônima.
- e) há certificados de segurança que garantem que os conteúdos digitados e trocados estão seguros.

QUESTÃO 27

É correto considerar como boas atitudes para reduzir os ataques na internet **EXCETO**:

- a) Sempre realizar o *login* no navegador quando acessar a internet e, ao final, fechar o navegador através do X no canto superior direito.
- b) Não utilizar como usuários e senhas sequências lógicas (ex.: abcd123, qwerty).
- c) Não utilizar como usuários e senhas palavras corretas de qualquer idioma (ex.: Pernambuco, *strawberry*).
- d) Não utilizar como usuários e senhas dados conhecidos (ex.: data de nascimento, nome da mãe ou placa do carro).
- e) Misturar letras maiúsculas, minúsculas, algarismos e caracteres especiais na construção de senhas.

QUESTÃO 28

Criminosos virtuais estão frequentemente criando códigos maliciosos (também conhecidos como *malwares*) a fim de obter êxito na invasão de um sistema operacional ou através de alguma vulnerabilidade encontrada nos *softwares* instalados.

Com base no tipos de *malwares* mais conhecidos, informe verdadeiro (V) ou falso (F) para as seguintes afirmações:

- () Um *backdoor* permite que um invasor retorne ao equipamento comprometido, por meio de inclusão de serviços modificados para este fim.
- () *Keylogger* é um tipo de *Ransomware* capaz de capturar e armazenar as teclas digitadas pelo usuário no teclado do equipamento.
- () Os *Worms* são programas que se propagam automaticamente na rede, explorando vulnerabilidades encontradas em programas instalados e enviando cópias de si mesmos, de equipamento para equipamento.
- () A atuação de um *Ransomware* consiste em criptografar os dados do equipamento tornando-os inacessíveis. Em seguida, é exigido ao usuário um pagamento como resgate para o restabelecimento do acesso aos dados.
- () O único propósito de um *Adware* é apresentar propagandas.

A sequência correta de preenchimento dos parênteses, de cima para baixo, é

- a) V, F, F, V, V.
- b) V, F, V, V, V.
- c) V, F, V, F, V.
- d) F, V, V, V, F.
- e) V, V, V, F, F.

QUESTÃO 29

As teclas de atalho presentes no *LibreOffice* para abrir um documento e salvar o documento atual são, respectivamente,

- a) Ctrl + O e Alt + F4
- b) Alt + O e Ctrl + C
- c) Ctrl + O e Ctrl + S
- d) Ctrl + S e Alt + O
- e) Ctrl + A e Ctrl + B

QUESTÃO 30

Qual **NÃO** é considerado um serviço de armazenamento *on-line*?

- a) *Google Drive*.
- b) *OneDrive*.
- c) *iCloud Drive*.
- d) *DropBox*.
- e) *FreeFire*.

CONHECIMENTOS ESPECÍFICOS

QUESTÃO 31

Informe se é verdadeiro (V) ou falso (F) o que se afirma sobre o comportamento dos aços, obtido em ensaios de corpos de prova solicitados à tração uniaxial.

- () Os aços CA-50 e CA-60 apresentam patamar de escoamento bem definido na curva tensão-deformação.
- () A curva tensão normal *versus* deformação longitudinal é uma representação gráfica do comportamento dos aços obtida para este tipo de ensaio.
- () O material admite deformação plástica permanente, após a deformação elástica.
- () Após o escoamento, o material sofre um revigoreamento definido como encruamento do material, com tensões aumentando linearmente com as deformações.
- () Ocorre redução do comprimento e aumento de área da seção transversal do corpo de prova.

De acordo com as afirmações, a sequência correta é:

- a) V, V, V, V, F.
- b) F, V, V, F, F.
- c) V, V, F, V, V.
- d) F, F, V, F, V.
- e) F, V, V, V, V.

QUESTÃO 32

As investigações mecânicas compreendem a execução de sondagens, bem como a escavação de poços de inspeção e trincheiras.

Avalie as afirmações a seguir sobre a execução de sondagem à percussão do solo, método conhecido como *Standard Penetration Test* (SPT).

I - O método consiste na perfuração do solo por meio do golpeamento do fundo do furo por peças de aço cortantes em alternância com a cravação do amostrador padrão.

II - O tubo é introduzido no terreno, mediante golpes de uma massa, com peso e altura de queda constantes, registrando a resistência à penetração e o número de golpes.

III - Permite o reconhecimento dos terrenos formados de solo e pedregulhos, acima ou abaixo do nível d'água.

IV - O investimento é alto devido ao uso de equipamentos durante a sondagem.

V - A cravação é feita por um peso de 65 kg, com 75 cm de altura de queda.

Está correto **apenas** o que se afirma em

- a) I, II e III.
- b) I, II e V.
- c) III, IV e V.
- d) II, III e IV.
- e) I, IV e V.

QUESTÃO 33

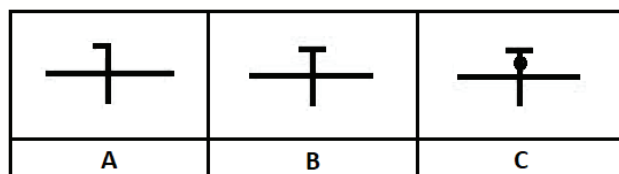
Determinar as características do solo é importante para seu uso na construção. Os limites de liquidez (LL), de plasticidade (LP) e o índice de plasticidade (IP) são parâmetros importantes nessa caracterização.

Sobre esses parâmetros, é **INCORRETO** afirmar que o

- a) LL do solo consiste no teor de umidade que limita os estados líquido e plástico, sendo determinado pelo aparelho Casagrande.
- b) LP é definido pela porcentagem de umidade para a qual o solo começa a se fraturar quando se tenta moldá-lo com um cilindro de 3 mm de diâmetro e cerca de 10 cm de comprimento.
- c) solo apresenta comportamento plástico para teores de umidade acima do LL.
- d) IP é influenciado pela matéria orgânica presente nos solos finos.
- e) IP é determinado pela diferença entre os LL e LP; assim, quanto maior o IP, mais plástico será o solo.

QUESTÃO 34

Observe a imagem.



Nos projetos de instalações elétricas, os símbolos representam, respectivamente, os seguintes condutores:

- a) A = neutro, B = de proteção, C = de proteção e neutro.
- b) A = neutro, B = de proteção, C = de retorno.
- c) A = fase, B = de proteção, C = de retorno.
- d) A = neutro, B = fase, C = de proteção.
- e) A = de proteção, B = neutro, C = de proteção e neutro.

QUESTÃO 35

A norma NBR 5410: 2008 estabelece as condições a que devem satisfazer as instalações elétricas de baixa tensão, a fim de garantir a segurança de pessoas e animais, o funcionamento adequado da instalação e a conservação dos bens.

A norma não se aplica a qual tipo de instalação?

- a) Instalação em mina.
- b) Canteiro de obra.
- c) Edificação residencial.
- d) Edificação industrial.
- e) Instalação agropecuária.

QUESTÃO 36

A estabilidade dimensional da madeira é caracterizada pela propriedade de retração. Sobre a retração da madeira é correto afirmar que

- a) as retrações são iguais nas três direções ortogonais devido à anisotropia da madeira.
- b) a maior retração acontece na direção longitudinal às fibras da madeira.
- c) as madeiras mais estáveis são aquelas que apresentam os maiores valores de retrações e as maiores diferenças entre as retrações nas três direções consideradas.
- d) as diferenças nas retrações longitudinal, tangencial e radial provocam defeitos como empenamentos e rachaduras nas madeiras.
- e) o corte não influencia nos níveis de retração durante a conservação da madeira.

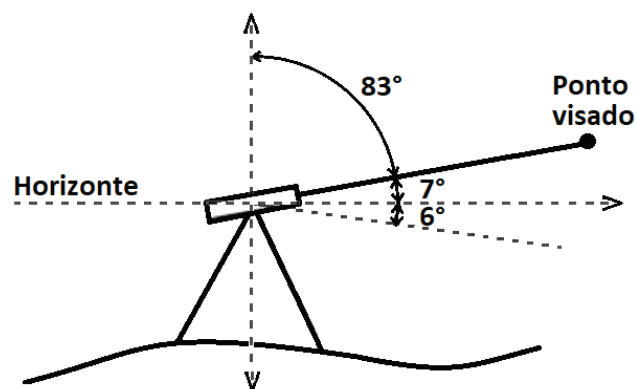
QUESTÃO 37

Um sistema de segurança contra incêndio é composto de um conjunto de meios ativos e passivos de proteção. Conforme a Lei nº 12.929, de 27 de dezembro de 2013, constituem-se medidas de segurança contra incêndio e pânico, **EXCETO**

- a) sistemas de chuveiros automáticos.
- b) extintores e sistemas de alarme de incêndio.
- c) saídas de emergência para evasão de indivíduos.
- d) sistemas de monitoramento de indivíduos.
- e) sistemas de hidrantes para uso exclusivo em combate a incêndio.

QUESTÃO 38

Os instrumentos utilizados para medir ângulos em campo são denominados de goniômetros ou teodolitos. Observe a figura a seguir.

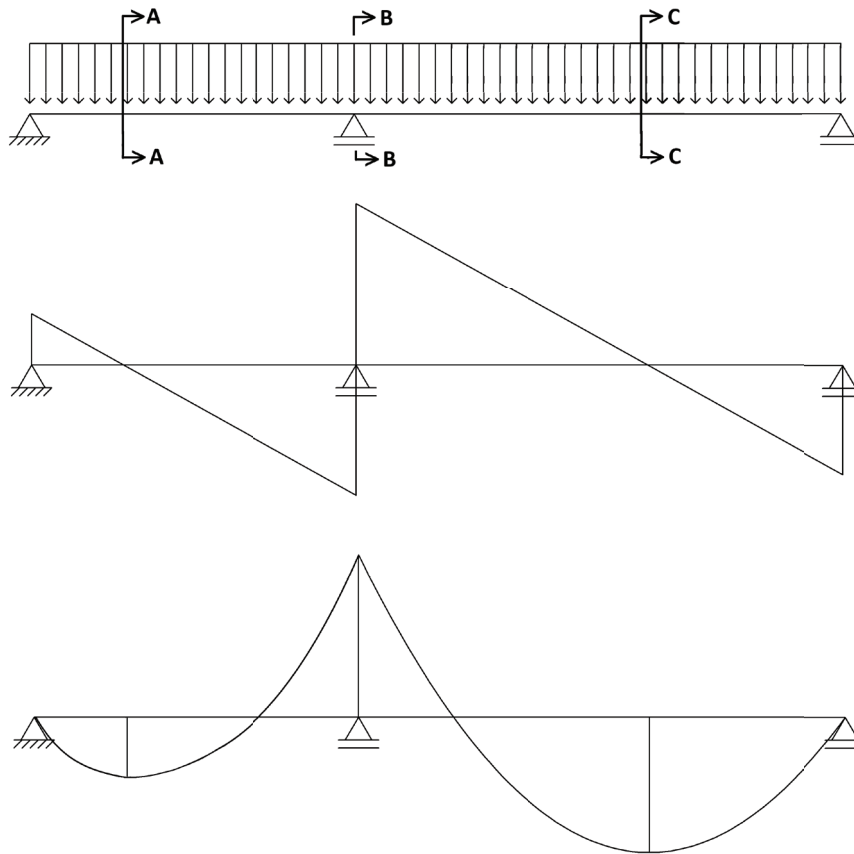


Quais são os valores dos ângulos zenital e de inclinação, respectivamente?

- a) 7° e 83°.
- b) 83° e 7°.
- c) 6° e 7°.
- d) 83° e 6°.
- e) 6° e 83°.

QUESTÃO 39

Observe a imagem da viga de concreto armado e os respectivos diagramas de força cortante e momento fletor.



Qual o dimensionamento de armaduras adequado para as seções AA, BB e CC?

- a) A-A B-B C-C
- b) A-A B-B C-C
- c) A-A B-B C-C
- d) A-A B-B C-C
- e) A-A B-B C-C

QUESTÃO 40

Associe o componente de instalação predial de água fria com a sua respectiva definição.

COMPONENTES

- 1) Barrilete
- 2) Coluna
- 3) Ramal
- 4) Sub-ramal

DEFINIÇÕES

- () Abastece os ramais de distribuição de água.
- () Tubulação entre a coluna e os sub-ramais.
- () É conectado aos aparelhos de utilização.
- () É dotado de registros de gaveta que comandam toda a distribuição de água.

A sequência correta da associação é:

- a) 3, 4, 2, 1.
- b) 4, 1, 3, 2.
- c) 2, 3, 4, 1.
- d) 1, 2, 3, 4.
- e) 2, 3, 1, 4.

QUESTÃO 41

Avalie as informações sobre a norma NBR 15116:2021, que aborda sobre requisitos e métodos de ensaio de agregados reciclados para uso em argamassas e concretos de cimento Portland.

I - Quando o agregado reciclado for utilizado em concreto de cimento Portland com função estrutural, é indicado unicamente utilizar a subclasse ARCI (agregado reciclado cimentício).

II - O teor de substituição de agregado natural por reciclado deve ser limitado em 20% da massa de agregado total para concreto de cimento Portland com função estrutural.

III - O teor de substituição de agregado natural por agregado reciclado é de até 100% da massa de agregado natural para concreto de cimento Portland sem função estrutural.

IV - O teor de cerâmica vermelha ou branca não polida deve ser igual a 0% em agregado reciclado cimentício.

V - Agregados reciclados não podem ser utilizados em concreto com função estrutural.

Está correto **apenas** o que se afirma em

- a) I e III.
- b) I, II e IV.
- c) IV e V.
- d) II e III.
- e) III, IV e V.

QUESTÃO 42

São efeitos dos aceleradores de início de pega do cimento em concreto, **EXCETO** o(a)

- a) redução do tempo de pega final.
- b) redução do tempo de pega inicial.
- c) aumento da resistência ao ataque de sulfatos.
- d) aumento do calor de hidratação nas primeiras 24 horas.
- e) aumento da resistência à compressão nas primeiras idades.

QUESTÃO 43

Informe se é verdadeiro (V) ou falso (F) o que se afirma sobre a mistura, transporte, adensamento e lançamento do concreto.

- () O transporte do concreto pré-misturado para o canteiro de obra deve ser feito o mais rápido possível para minimizar os efeitos do enrijecimento e da perda de trabalhabilidade.
- () Quando o concreto fresco é lançado sobre um concreto enrijecido forma uma junta de dilatação.
- () O concreto pré-misturado é definido como o concreto produzido para ser entregue em estado plástico e não endurecido.
- () O objetivo fundamental a ser atendido pelo equipamento para o transporte do concreto é evitar a segregação.
- () Adensamento é o processo de mistura do concreto dentro de fôrmas.

De acordo com as afirmações, a sequência correta é

- a) V, V, F, V, F.
- b) F, F, V, V, V.
- c) F, F, V, F, F.
- d) V, V, F, F, V.
- e) V, F, V, V, F.

QUESTÃO 44

A Lei nº 9281/2017, que institui normas relativas à execução de obras e serviços no Município de Salvador, define sobre licenciamento de obras. A dispensa de licenciamento de obras no município ocorre nas seguintes condições:

- I - Execução de impermeabilização de laje.
- II - Construção de abrigo ou compartimento de resíduos sólidos.
- III - Execução de pinturas internas, externas e/ou revestimento de fachadas de edificações.
- IV - Instalação ou substituição de esquadrias externas.
- V - Construção de quadra esportiva descoberta e/ou piscina.

Está correto **apenas** o que se afirma em

- a) I, III e IV.
- b) II, III e V.
- c) I e IV.
- d) I, II e IV.
- e) II, III e IV.

QUESTÃO 45

Preencha corretamente as lacunas do texto a seguir sobre orçamento.

“Custo _____ é todo custo que não apareceu como _____, material ou _____ nas composições de custo _____ do orçamento.”

A sequência que preenche corretamente as lacunas do texto é:

- a) direto / mão de obra / equipamento / total
- b) financeiro / mão de obra / mobilização / unitário
- c) indireto / mão de obra / equipamento / unitário
- d) direto / insumo / equipamento / total
- e) indireto / insumo / mobilização / total

QUESTÃO 46

Relacione a designação do fabricante às características do tipo de cimento Portland.

DESIGNAÇÕES

- 1) CP II-Z-32
- 2) CP V-ARI
- 3) CP II-F-32
- 4) CP IV-32 RS

CARACTERÍSTICAS

- () composto com adição de filer e resistência de 32 MPa.
- () pozolânico, resistência de 32 MPa, resistência a sulfatos.
- () composto com adição pozolânica, resistência de 32 MPa.
- () de alta resistência inicial.

A sequência correta da associação é:

- a) 2, 1, 4, 3.
- b) 1, 4, 3, 2.
- c) 3, 2, 1, 4.
- d) 2, 1, 4, 3.
- e) 3, 4, 1, 2.

QUESTÃO 47

Na construção civil, a cal é utilizada principalmente em argamassas mistas de cimento, cal e areia.

É correto afirmar que a cal

- a) hidráulica é obtida a partir da hidratação da cal virgem (em forma de pó seco) após a exposição à água ou ar.
- b) proporciona economia para as argamassas por ser mais barata que o cimento, porém diminui a plasticidade e a durabilidade das argamassas.
- c) dolomítica é a cal virgem hidratada com teor de óxido de cálcio entre 90% e 100% dos óxidos totais presente (CaO + MgO).
- d) virgem é resultante de processos de calcinação, da qual o constituinte principal é o óxido de cálcio ou o óxido de cálcio em associação natural com o óxido de magnésio, capaz de reagir com a água.
- e) virgem é fabricada a partir da queima do óxido de cálcio, resultando em carbonato de cálcio ou dolomito.

QUESTÃO 48

A Curva ABC é uma ferramenta para orçamentos.

É correto o que se afirma sobre a Curva ABC, **EXCETO** que a

- a) faixa B da Curva ABC engloba os insumos que apresentam percentuais acumulados entre 50% e 80% do custo total.
- b) faixa A da Curva ABC engloba os insumos que, somados, equivalem a 20% do custo total.
- c) soma das faixas A, B e C da Curva ABC é de 100%.
- d) faixa A da Curva ABC engloba os insumos que, somados, equivalem a 50% do custo total.
- e) curva ABC de insumos é uma relação de insumos em ordem decrescente de custos.

QUESTÃO 49

Qual é um método de ensaio destrutivo do concreto?

- a) Absorção e permeabilidade.
- b) Ultrassom.
- c) Fadiga
- d) Resistividade.
- e) Tomografia infravermelha.

QUESTÃO 50

Analise as seguintes informações sobre as fundações.

I - As estacas de aço devem ser praticamente retilíneas e resistir à corrosão.

II - As sapatas, blocos, estacas e vigas de fundação são exemplos de fundações rasas.

III - Radier é um elemento de fundação profunda, de forma prismática, instalado por escavação interna.

IV - Não é permitida a execução de estaca Strauss em solos que apresentem camadas submersas de areia e/ou camadas de argila mole.

V - Para executar a parede diafragma, escava-se o terreno em trincheiras com profundidade definida em projeto, estabilizando a escavação com lama bentonítica, coloca-se a armadura e conclui com o lançamento do concreto.

Está correto **apenas** o que se afirma em

- a) I, IV e V.
- b) II e IV.
- c) I, II e IV.
- d) III e V.
- e) I, III e V.

CONCURSO PÚBLICO PARA TÉCNICO-ADMINISTRATIVOS EM EDUCAÇÃO

GABARITO (RASCUNHO)

LÍNGUA PORTUGUESA

01	A	B	C	D	E
02	A	B	C	D	E
03	A	B	C	D	E
04	A	B	C	D	E
05	A	B	C	D	E
06	A	B	C	D	E
07	A	B	C	D	E
08	A	B	C	D	E
09	A	B	C	D	E
10	A	B	C	D	E

NOÇÕES BÁSICAS DE INFORMÁTICA

21	A	B	C	D	E
22	A	B	C	D	E
23	A	B	C	D	E
24	A	B	C	D	E
25	A	B	C	D	E
26	A	B	C	D	E
27	A	B	C	D	E
28	A	B	C	D	E
29	A	B	C	D	E
30	A	B	C	D	E

LEGISLAÇÃO E ÉTICA NA ADMINISTRAÇÃO PÚBLICA

11	A	B	C	D	E
12	A	B	C	D	E
13	A	B	C	D	E
14	A	B	C	D	E
15	A	B	C	D	E
16	A	B	C	D	E
17	A	B	C	D	E
18	A	B	C	D	E
19	A	B	C	D	E
20	A	B	C	D	E

CONHECIMENTOS ESPECÍFICOS

31	A	B	C	D	E
32	A	B	C	D	E
33	A	B	C	D	E
34	A	B	C	D	E
35	A	B	C	D	E
36	A	B	C	D	E
37	A	B	C	D	E
38	A	B	C	D	E
39	A	B	C	D	E
40	A	B	C	D	E
41	A	B	C	D	E
42	A	B	C	D	E
43	A	B	C	D	E
44	A	B	C	D	E
45	A	B	C	D	E
46	A	B	C	D	E
47	A	B	C	D	E
48	A	B	C	D	E
49	A	B	C	D	E
50	A	B	C	D	E

ATENÇÃO:
AGUARDE AUTORIZAÇÃO
PARA VIRAR O CADERNO DE PROVA.