



CARGO DE NÍVEL SUPERIOR Engenharia Elétrica

INSTRUÇÕES GERAIS

1. As orientações apresentadas neste Caderno de Prova e demais instruções feitas pelos organizadores no dia da aplicação são complementares ao Edital IFBA 002/2022 – Concurso Público Docentes PEBTT.
2. A Prova Objetiva terá, no máximo, **4 (quatro) horas de duração**, incluído o tempo destinado à transcrição na Folha de Respostas, único documento válido para correção, que não será substituído devido a quaisquer erros ou danos causados pelo candidato.
3. A saída da sala de prova pelo candidato será autorizada, sem prejuízo de eliminação no certame, após o período de sigilo, que é de 1 (uma) hora, contados a partir do efetivo início da prova.
4. Ao terminar a prova, o candidato deverá se retirar imediatamente do local, não sendo autorizado nem mesmo a utilização de banheiro e bebedouro.
5. Os 3 (três) últimos candidatos de cada sala somente poderão retirar-se do local de prova, simultaneamente, após assinatura do relatório de aplicação de provas.
6. Confira seus dados pessoais na Folha de Respostas da Prova Objetiva, em especial seu nome e o número do documento de identificação, cadastrado no ato de inscrição.
7. Assine a Folha de Respostas da Prova Objetiva, conforme o documento de identificação que será apresentado ao Fiscal de Prova.
8. Marque a Folha de Respostas somente com caneta esferográfica de tinta azul ou preta, sob pena de impossibilidade de correção, processamento de resultado, atribuição de pontos ou anulação.
9. Entregue ao Fiscal de Prova a sua Folha de Respostas, imprescindivelmente, ao término de realização.
10. Este caderno contém:
 - **40 QUESTÕES DE MÚLTIPLA ESCOLHA, DA PROVA OBJETIVA**, assim distribuídas:
 - **Língua Portuguesa: 5** questões (numeradas de **01 a 05**);
 - **Conhecimentos sobre Educação para as Relações Étnico-raciais: 5** questões (numeradas de **06 a 10**);
 - **Legislação das Diretrizes da Educação Nacional com ênfase em Educação profissional e Tecnológica de nível médio e superior: 5** questões (numeradas de **11 a 15**);
 - **Conhecimentos Específicos: 25** questões (numeradas de **16 a 40**).
 - Cada questão apresenta **5 alternativas, de (a) a (e)**. Faça uma leitura atenta e responda a cada uma das questões.
11. Confira o seu Caderno de Prova e solicite ao Fiscal de Prova as providências cabíveis, impreterivelmente, durante os **primeiros 10 (dez) minutos do início da prova**, caso o caderno esteja: ✓ divergente do cargo/da área/da função de sua inscrição; e/ou ✓ incompleto em relação à distribuição de questões; e/ou ✓ com algum defeito que impossibilite a conclusão das provas.
12. O candidato só poderá levar o Caderno de Prova, após o período de sigilo. Boa Prova!

ATENÇÃO: FOLHA DE RESPOSTAS SEM ASSINATURA NÃO TEM VALIDADE

A folha de respostas não deve ser dobrada, amassada ou rasurada

Nome do candidato

Por favor, abra somente quando autorizado.



O GABARITO E O CADERNO DE PROVAS SERÃO DIVULGADOS NO ENDEREÇO ELETRÔNICO:

concurso.fundacaocefetminas.org.br

LÍNGUA PORTUGUESA

AS QUESTÕES DE 01 A 05 SE REFEREM AO TEXTO SEGUINTE.

Criança diz cada uma!

Arnaldo Niskier*

Num país de memória curta, temos o dever de reavivar o nosso patrimônio cultural, não deixando que as nossas raízes históricas esmoreçam. Nesse contexto, trazer à tona a trajetória de personalidades de grande sucesso tem um significado extremamente relevante.

Tive o privilégio do convívio com um dos maiores dramaturgos da segunda metade do século 20. Meu compadre Pedro Bloch (1914-2004), padrinho do meu filho Celso, foi também um nome de grande importância na medicina, como um dos melhores foniátrons do seu tempo.

Atualmente, muito se preconiza quanto à humanização da saúde. O legado de Pedro Bloch não pode figurar fora desses ensinamentos. Além de ele próprio ouvir os pacientes miúdos, recolhendo matéria-prima para seus estudos e textos, dava voz à meninada, reproduzindo suas histórias. Assim, amplificou o contato revelador que ele anotava através dessa peculiar percepção do mundo.

Não foram poucas as vezes que eu o ouvi declarar o quanto gostava de ser reconhecido como “o homem que conta historinhas de criança”: “O mundo infantil é mistério, poesia, suspense e humor. [...] Seria de desejar que todos os pais guardassem as frases mais expressivas dos filhos, como verdadeiros tesouros. Mas o que ocorre, normalmente, é que se conserva um flagrante fotográfico inexpressivo ou uma botinha, um boneco, uma mecha de cabelo. Quase nunca percebem que o que a criança diz, em suas diferentes fases, são pedacinhos de alma dessa criança”, afirmava com sabedoria.

Bloch manteve uma seção humorística, contando historinhas de criança, nas revistas *Manchete* e *Pais & Filhos*, que depois transformou em livros, com os seus anedotários infantis. Fundador da Federação Brasileira de Otorrinolaringologia (precursora da Sociedade Brasileira de Otorrinolaringologia), atendia, principalmente, crianças, de onde tirou inspiração para os seus mais de cem livros, a maioria infantojuvenis. Fundou o Grêmio Científico e Literário e colaborou para diversos jornais e revistas escolares.

Foi extremamente inovador, para a época. Delineava-se, com imensa e efetiva contribuição do trabalho de Bloch, o esboço de uma nova definição de criança que se percebeu no Brasil, especialmente a partir do final da década de 1960.

Destaca-se, na fala desse grande médico, jornalista, dramaturgo e escritor, uma linha de pensamento que percebe e considera a criança não apenas como receptora de estímulos culturais disponibilizados pelos adultos, mas também como produtora libertária de significados.

No teatro, seu grande sucesso foi “As Mãos de Eurídice”, que estreou em 13 de maio de 1950, com Rodolfo Mayer no papel do homem que retorna à sua antiga casa, depois de perder o dinheiro e a amante. O monólogo teve sucesso imediato e logo passou a ser apresentado pelos teatros do Brasil e do mundo. Encenada mais de 60 mil vezes em cerca de 45 países, a peça fez de Bloch o dramaturgo brasileiro mais traduzido e representado no exterior.

Folha de São Paulo, Tendências/Debates, 28 ago. 2021, p. A 3. Adaptado.
* Doutor em educação, é professor, jornalista e membro da Academia Brasileira de Letras (ABL).

QUESTÃO 01

“A concepção de criança e infância na qual acreditamos é a de que ela é um ser histórico, social e político, que encontra nos outros, parâmetros e informações que lhe permitem formular, questionar, construir e reconstruir espaços que a cercam”.

(KRAMER, Sônia. *Infância e produção cultural*. Campinas: Papirus, 1999, p. 277.)

À luz das ideias de Kramer e com base no relato feito por Niskier, preencha as lacunas do texto a seguir.

Em sua produção literária, Pedro Bloch deu “voz à meninada, reproduzindo suas histórias”. Ao _____ como ninguém o/a peculiar _____ infantil, apresenta para o leitor a noção de criança como um ser único e portador de relativa _____, principalmente quando afirma ser ela “receptora de estímulos culturais disponibilizados pelos adultos, mas também como produtora libertária de significados”.

- a) captar / universo / autonomia
- b) investigar / cosmovisão / timidez
- c) viver / mundividência / desordem
- d) subverter / imaginário / diversidade
- e) diagnosticar / mundo / subserviência

QUESTÃO 02

Leia os textos a seguir.

TEXTO I

“Foi extremamente inovador, para a época. Delineava-se, com imensa e efetiva contribuição do trabalho de Bloch, o esboço de uma nova definição de criança que se percebeu no Brasil, especialmente a partir do final da década de 1960”. (6ºS)

TEXTO II



Disponível em: <https://br.pinterest.com/pin/540009811542486021/>

Segundo Cegalla (2010, p. 90), a “morfologia ocupa-se da estrutura e da classificação das palavras”.

A partir desse conceito, analise as asserções a seguir e a relação proposta entre elas.

I – Sobre a ocorrência do vocábulo “se”, nos dois textos, na perspectiva da análise morfológica, de acordo com a norma-padrão da língua portuguesa eles pertencem à mesma classe gramatical

PORQUE,

II – embora ambos acompanhem verbos nas respectivas frases, obedecem a critérios semelhantes de emprego da voz, como, por exemplo, em “se percebeu” (Texto I) e em “afogou-se” (Texto II).

A respeito das asserções é correto afirmar que

- a) as duas são falsas.
- b) a primeira é falsa e a segunda é verdadeira.
- c) a primeira é verdadeira e a segunda é falsa.
- d) as duas são verdadeiras e a segunda justifica a primeira.
- e) as duas são verdadeiras, mas a segunda não justifica a primeira.

QUESTÃO 03

Informe se é verdadeiro (V) ou falso (F) o que se afirma sobre o texto e os elementos da textualidade.

- () A direção argumentativa no primeiro parágrafo indica que o autor é indiferente à capacidade dos leitores em preservar a memória e o patrimônio cultural brasileiro.
- () O principal objetivo do autor é tão somente trazer à tona uma descrição minuciosa dos dados biográficos de um renomado médico, jornalista, dramaturgo e escritor brasileiro.
- () O repertório de informações veiculado por Niskier atesta o comprometimento de Pedro Bloch com uma produção literária cuja dicção interlocutiva visa apenas o público infantil e juvenil.
- () A ideia de que a linguagem é, por natureza, dialógica está presente no último parágrafo por meio da alusão, tipo de intertextualidade que apela à capacidade de associação de ideias do leitor.
- () A relação lógico-semântica entre “Assim, amplificou o contato revelador que ele anotava através dessa peculiar percepção do mundo.” (3º§) e o período anterior é uma relação de conclusão, o que torna adequada a substituição de “Assim” por “Consequentemente”.

De acordo com as afirmações, a sequência correta é

- a) F, F, V, V, V.
- b) V, V, F, F, F.
- c) F, F, F, V, V.
- d) V, F, V, F, V.
- e) F, V, F, V, F.

QUESTÃO 04

Com base no quarto parágrafo do texto, avalie o que se afirma sobre seus aspectos gramaticais, semânticos e estilísticos.

“Não foram poucas as vezes que eu o ouvi declarar o quanto gostava de ser reconhecido como 'o homem que conta historinhas de criança':

'O mundo infantil é mistério, poesia, suspense e humor. [...] Seria de desejar que todos os pais guardassem as frases mais expressivas dos filhos, como verdadeiros tesouros. Mas o que ocorre, normalmente, é que se conserva um flagrante fotográfico inexpressivo ou uma botinha, um boneco, uma mecha de cabelo. Quase nunca percebem que o que a criança diz, em suas diferentes fases, são pedacinhos de alma dessa criança', afirmava com sabedoria.”

I – Na frase “Seria de desejar que todos os pais guardassem as frases mais expressivas dos filhos, como **verdadeiros tesouros.**”, a expressão grifada retoma a ideia explicitada no antecedente “dos filhos”.

II – Na oração “Não foram poucas as vezes que eu o ouvi declarar o quanto gostava de ser reconhecido como 'o homem que conta historinhas de criança'”, predomina o registro formal, sem a presença de coloquialismos.

III – No período “O mundo infantil é mistério, poesia, suspense e humor”, o autor destaca semelhanças, características e traços comuns entre o universo da criança e outras esferas, visando a um efeito expressivo.

IV – Em “é que se conserva um flagrante fotográfico inexpressivo ou uma botinha, um boneco, uma **mecha** de cabelo.”, o termo destacado é polissêmico, ou seja, se usado em outros contextos, terá novos sentidos.

V – Em todo o parágrafo, a função fática da linguagem está marcada pelo emprego dos verbos no modo imperativo e por uso de vocativos, pois o emissor deseja chamar a atenção do receptor para que seja mantida a comunicação.

Está correto **apenas** o que se afirma em

- a) I, II e V.
- b) I, II e III.
- c) I, IV e V.
- d) II, III e IV.
- e) III, IV e V.

QUESTÃO 05

“É objeto da sintaxe o estudo das palavras associadas na frase. Examina: a função das palavras e das orações no período (análise sintática); as relações de dependência das palavras na oração, sob o aspecto de subordinação (sintaxe de regência); as relações de dependência das palavras consideradas do ponto de vista da flexão (sintaxe de concordância) e a disposição ou ordem das palavras e das orações no período (sintaxe de colocação).”

(CEGALLA, D. Paschoal. *Novíssima gramática da língua portuguesa*. São Paulo: Companhia Editora Nacional: 2010, p. 18.)

Em sintonia com os conceitos apresentados pelo gramático, leia os textos a seguir.

TEXTO I

“Atualmente, muito se preconiza quanto à humanização da saúde. O legado de Pedro Bloch não pode figurar fora desses ensinamentos. Além de ele próprio ouvir os pacientes miúdos, recolhendo matéria-prima para seus estudos e textos, dava voz à meninada, reproduzindo suas histórias.” (3º§)

TEXTO II



Disponível em: <https://mamaepratica.com.br/2015/04/26/perolas-das-criancas-transformadas-em-tirinhas/>

Com base nos aspectos gramaticais analisados nos dois textos, é correto afirmar que a

- forma verbal “ouvir”, nos dois textos, quanto à sua transitividade, é classificada, no contexto em que foi empregada, como sendo transitiva indireta.
- crase em “Às vezes é bom conversar comigo mesmo!” (Texto II) está corretamente escrita, pois a norma determina utilizar o acento grave para grafá-la.
- vírgula é desnecessária em “Tá falando com quem filho!?” (Texto II), porque não existe regra gramatical indicativa de que, nesse caso, ela deve ser empregada.
- frase “O legado de Pedro Bloch não pode figurar fora desses ensinamentos.” apresenta um erro de concordância verbal, pois, na oração, o núcleo do sujeito exige verbo no plural.
- próclise é de rigor na frase “Atualmente, muito se preconiza quanto à humanização da saúde” (Texto I) porque antes do verbo, na oração, há palavra que atrai o pronome átono.

CONHECIMENTOS SOBRE EDUCAÇÃO PARA AS RELAÇÕES ÉTNICO-RACIAIS

QUESTÃO 06

De acordo com as Diretrizes Curriculares Nacionais para a Educação das Relações Étnico-Raciais e para o Ensino de História e Cultura Afro-Brasileira e Africana, analise o texto a seguir.

“A demanda por reparações visa a que o Estado e a sociedade tomem medidas para ressarcir os descendentes de africanos negros dos danos psicológicos, materiais, sociais, políticos e educacionais sofridos sob o regime escravista, bem como em virtude das políticas explícitas ou tácitas de branqueamento da população, de manutenção de privilégios exclusivos para grupos com poder de governar e de influir na formulação de políticas, no pós-abolição.”

(Fonte: BRASIL. Ministério da Educação. Diretrizes Curriculares Nacionais para a Educação das Relações Étnico-Raciais e para o Ensino de História e Cultura Afro-Brasileira e Africana. Parecer CNE/CP 3/2004. Diário Oficial da União, Brasília, 19/05/2004.)

Considerando-se o estabelecimento de Políticas de Reparações, de Reconhecimento e Valorização de Ações Afirmativas, entende-se que

I - cabe ao Estado incentivar políticas de reparação, garantir indistintamente, por meio da educação, iguais direitos para o pleno desenvolvimento de todos e de cada um, enquanto pessoa, cidadão ou profissional, no que se refere ao disposto no artigo 205 da Constituição Federal.

II - as políticas de reparações voltadas para a educação dos negros devem oferecer garantias a essa população de ingresso, permanência e sucesso na educação escolar, bem como a valorização do patrimônio histórico-cultural afro-brasileiro, e conhecimentos indispensáveis para a conclusão dos estudos.

III - a demanda da comunidade afro-brasileira por reconhecimento, valorização e afirmação de direitos, no que se refere à educação, passou a ser apoiada com a promulgação da Constituição Federal de 1988, estabelecendo-se a obrigatoriedade do ensino de história e cultura afro-brasileiras e africanas.

IV - os sistemas e estabelecimentos de ensino de diferentes níveis converterão as demandas dos afro-brasileiros apenas em políticas institucionais, pois são suficientes para a garantia de ações com vistas a reparações, reconhecimento e valorização da história e cultura dos afro-brasileiros.

É correto **apenas** o que se afirma em

- a) I e II.
- b) II e III.
- c) I e III.
- d) I e IV.
- e) II e IV .

QUESTÃO 07

A Lei nº 13.182, de 06 de junho de 2014, institui o Estatuto da Igualdade Racial e de combate à intolerância religiosa do Estado da Bahia. Em seu artigo 25 estabelece que “O Estado adotará ações para assegurar a qualidade do ensino da História e da Cultura Africana, Afro-brasileira e Indígena nas unidades do Ensino Fundamental e Médio do Sistema Estadual de Ensino, em conformidade com o estabelecido pela Lei de Diretrizes e Bases da Educação Nacional, assegurando a estrutura e os meios necessários à sua efetivação, inclusive no que se refere à formação permanente de educadores, realização de campanhas e disponibilização de material didático específico, no contexto de um conjunto de ações integradas com o combate ao racismo e à discriminação racial nas escolas.”

(Fonte: BAHIA, Lei nº 13.182/14. Estatuto da Igualdade Racial e Combate à Intolerância Religiosa do Estado da Bahia. BA, Palácio do Governo do Estado da Bahia, 2014.)

De acordo com o artigo e seus parágrafos, caberá ao Estado

- a) adotar medidas punitivas e sanções frente às instituições que não estabelecerem projetos com práticas didáticas e metodológicas no Ensino da História e da Cultura Africana, Afro-brasileira e Indígena.
- b) estabelecer um planejamento para ser desenvolvido pelas instituições de ensino estaduais e privadas para o desenvolvimento de atividades para Ensino da História e da Cultura Africana, Afro-brasileira e Indígena.
- c) encaminhar para instituições da rede Estadual e privada material didático para subsidiar as práticas pedagógicas e metodológicas para o Ensino da História e da Cultura Africana, Afro-brasileira e Indígena.
- d) promover o reconhecimento de práticas didáticas e metodológicas no Ensino da História e da Cultura Africana, Afro-brasileira e Indígena nas escolas do Sistema Estadual de Ensino e da rede privada, por meio de incentivos e prêmios.
- e) indicar profissionais com formação específica para a gestão e desenvolvimento de projetos para Ensino da História e da Cultura Africana, Afro-brasileira e Indígena nas escolas da rede estadual e privada de Educação.

QUESTÃO 08

Segundo Gomes (2011), “Qualquer análise das políticas educacionais no país não pode negligenciar os marcos históricos, políticos, econômicos e a relação com o Estado e a sociedade civil nos quais essas se inserem. No caso da diversidade étnico-racial, é importante entender que os avanços que essa tem vivenciado no campo da política educacional e na construção da igualdade e da equidade mantêm relação direta com as lutas políticas da população negra em prol da educação ao longo dos séculos.”

(Fonte: GOMES, Nilma Lino. Diversidade étnico-racial, inclusão e equidade na educação brasileira: desafios, políticas e práticas. Revista Brasileira de Política e Administração da Educação (RBPAAE), v. 27, n. 1, jan./abr., 2011, p. 109-121.

A esses respeito, avalie as afirmações a seguir.

I - No Brasil as legislações vigentes para o desenvolvimento das ações afirmativas voltadas para a população negra são amplamente conhecidas pelos professores e professoras de todos os níveis de ensino.

II - É de grande importância reconhecer que a Lei nº 10.639/03, o Parecer CNE/CP 03/2004 e a Resolução CNE/CP 01/2004 representam a implementação de ações afirmativas voltadas para a população negra brasileira.

III - A necessidade de ações afirmativas para a população negra brasileira é uma demanda política do Movimento Negro nos dias atuais e de outros movimentos sociais participantes da luta antirracista na construção da democracia.

IV - É importante entender, no caso da diversidade étnico-racial, que os avanços que esta tem vivenciado no campo da política educacional não mantêm relação direta com as lutas políticas da população negra no Brasil.

É correto **apenas** o que se afirma em

- a) I e II.
- b) II e III.
- c) I e III.
- d) I e IV.
- e) II e IV .

QUESTÃO 09

De acordo com Henriques e Cavalleiro (2005), “Na última década, o debate sobre a dinâmica das relações raciais na sociedade brasileira e as ações afirmativas têm ampliado o seu espaço na esfera pública. O momento atual mostra-se promissor para redimensionar as ações voltadas à superação das desigualdades entre negros e brancos e potencializar um comprometimento manifesto do Estado brasileiro, que é signatário, desde 1968, de vários tratados e convenções internacionais que objetivam a eliminação da discriminação racial.”

(HENRIQUES, Ricardo; CAVALLEIRO, Eliane. Educação e políticas públicas afirmativas: elementos da agenda do Ministério da Educação. In: SANTOS, Sales Augusto dos (Org.). Ações afirmativas e combate ao racismo nas Américas. Brasília: Ministério da Educação: UNESCO, 2005, p. 209-224).

A partir do cenário exposto no texto é correto afirmar, **EXCETO** que

- a) os indicadores educacionais expõem com nitidez a intensidade e o caráter estrutural do padrão de discriminação racial no Brasil.
- b) a diferença de escolaridade média entre brancos e negros, no Brasil, mantém-se estável e perseverante entre gerações.
- c) os indicadores das mudanças sociais são pouco alterados, sendo mantido um quadro de condição social degradante para a população negra.
- d) as relações raciais materializam uma lógica de segregação amparada em preconceitos raciais estabelecidos pelas mais diversas instituições.
- e) a escola, a Igreja, os meios de comunicação dificilmente contribuem para a manutenção da lógica de segregação no Brasil.

QUESTÃO 10

A Lei nº 13.182, de 06 de junho de 2014, institui o Estatuto da Igualdade Racial e de combate à Intolerância Religiosa do Estado da Bahia, destinado a garantir à população negra a efetivação da igualdade de oportunidades, defesa de direitos individuais, coletivos e difusos e o combate à discriminação e demais formas de intolerância racial e religiosa.

(Fonte: BAHIA, Lei nº 13.182/14. Estatuto da Igualdade Racial e Combate à Intolerância Religiosa do Estado da Bahia. BA, Palácio do Governo do Estado da Bahia, 2014.

O Estatuto da Igualdade Racial e de combate à Intolerância Religiosa do Estado da Bahia assegura, **EXCETO**, a (o)

- a) participação da população negra em igualdade de oportunidades nos espaços de participação e controle social das políticas públicas em educação.
- b) reconhecimento e o fortalecimento da identidade e da autoestima de crianças e adolescentes negros, em todo os programas de acesso ao Ensino Superior.
- c) direito à gratuidade na participação de formação continuada em ações de promoção da valorização de religiões afro-brasileiras e indígenas.
- d) acesso e a permanência da população negra na Educação Superior, incluindo-se os cursos de pós-graduação *lato sensu*, mestrado e doutorado.
- e) direito de realizar atividades compensatórias aos adeptos de religiões afro-brasileiras, no caso de faltas durante as aulas em função de atividade religiosa.

LEGISLAÇÃO DAS DIRETRIZES DA EDUCAÇÃO NACIONAL COM ÊNFASE EM EDUCAÇÃO PROFISSIONAL E TECNOLÓGICA DE NÍVEL MÉDIO E SUPERIOR

QUESTÃO 11

Os primeiros programas específicos para atendimento a crianças e adolescentes, vítimas de violência no Brasil, começaram a surgir nos anos 80 e estão previstos no artigo 87, inciso III, do Estatuto da Criança e do Adolescente (ECA) - Lei nº 8.069 (BRASIL, 1990). Tal artigo relaciona alguns dos aspectos a serem obrigatoriamente observados quando da elaboração da política de atendimento pelos conselhos de direitos da criança e do adolescente em todos os níveis, tendo o legislador procurado deixar claro que o Poder Público tem o dever de planejar e implementar estratégias variadas, visando a proteção integral infantojuvenil.

Sobre o papel da escola e as suas contribuições para o combate à violência contra crianças e adolescentes, avalie as afirmações a seguir.

I - A notificação é o primeiro instrumento de garantia dos direitos de crianças e adolescentes após a ocorrência ou suspeita de violência. Essa instrução foi estabelecida a partir da promulgação do Estatuto da Criança e do Adolescente (ECA) e consta em seu artigo 13.

II - A contribuição da instituição escolar no atendimento e no combate à violência contra crianças e adolescentes limita-se a notificar as marcas físicas da violência e a remeter o problema à família.

III - Diante da complexidade da violência e de suas manifestações contra crianças e adolescentes, a contribuição da escola para o seu enfrentamento indica a importância de um trabalho em rede formado por agentes de várias organizações para garantir os direitos desse público.

IV - Dados do Sistema de Informação para a Infância e Adolescência (SIPIA) apontam a família como o principal violador de direitos; dessa forma, cabe à escola evitar tomar para si a responsabilidade de quaisquer formas de prevenção e combate à violência contra a população infantojuvenil.

Estão corretas **apenas** as afirmações

- a) I e III.
- b) I, II e III.
- c) II e IV.
- d) I, III e IV.
- e) I e II.

QUESTÃO 12

A Lei de Diretrizes e Bases da Educação Nacional 9.394/96 (LDB) define e regulariza o sistema educacional brasileiro a partir dos princípios constitucionais, abordando, também, as particularidades da Educação Especial. Para a educação especial, houve um salto, conforme destaca a atual LDB em três artigos (58 ao 60), os quais determinaram o atendimento preferencial nas salas do ensino regular, o apoio especializado (quando necessário), a adequação de métodos, técnicas, recursos, entre outros, até a disponibilização de apoio financeiro às instituições privadas que atuem com exclusividade na educação especial. Cabe salientar que tanto a LDB como a Constituição e o ECA tratam a educação inclusiva de forma semelhante, em que um complementa os dispositivos abrigados no outro, visando estabelecer de forma coerente suas determinações legais.

Para se tornar um modelo de educação inclusiva, é necessário que a escola

- a) organize turmas homogêneas com o compromisso de oferecer igualdade de oportunidades e condições para todos os estudantes.
- b) desenvolva no aluno o espírito de competitividade, a partir do qual a visão de mundo se restringe a uma corrida na qual apenas alguns conseguirão chegar ao final.
- c) uniformize o currículo, propiciando uma mesma aula, um mesmo conteúdo curricular e uma mesma atividade para todos na sala de aula.
- d) considere o fato de que as pessoas são diferentes e ajude cada um a desenvolver suas aptidões no contexto comum a todos, livre de seleção e classificação dos alunos.
- e) crie mecanismos de seleção para ingresso dos alunos visando a equidade e a garantia da qualidade do ensino para todos.

QUESTÃO 13

Com vistas a garantir a oferta de educação de qualidade a todos os jovens brasileiros e de aproximar as escolas à realidade dos estudantes de hoje, a Lei nº 13.415/2017 alterou a Lei de Diretrizes e Bases da Educação Nacional e estabeleceu uma mudança na estrutura do Ensino Médio, ampliando o tempo mínimo do estudante na escola e definindo uma nova organização curricular, mais flexível, que contemple uma Base Nacional Comum Curricular (BNCC) e a oferta de diferentes possibilidades de escolhas aos estudantes dos itinerários formativos, com foco nas áreas de conhecimento e na formação técnica e profissional.

Avalie as assertivas a seguir acerca do “Novo Ensino Médio”:

I - Respeitando a autonomia assegurada pela Constituição aos entes federados e às escolas, a BNCC traz uma referência comum obrigatória a ser estipulada de acordo com as realidades regionais, devendo cada estado destinar parte da carga horária total do Ensino Médio aos itinerários formativos, espaço de escolha dos estudantes.

II - Em função da estrutura sócio-ocupacional e tecnológica consonante com políticas públicas indutoras e arranjos socioprodutivos e culturais locais, as redes de ensino têm autonomia para definir quais os itinerários formativos irão ofertar e da Formação Técnica e Profissional (FTP), considerando-se um processo que envolva a participação de toda a comunidade escolar.

III - O Novo Ensino Médio permitirá que o jovem opte por uma formação profissional e técnica dentro da carga horária do Ensino Médio regular, independente da carga horária indicada para as respectivas habilitações profissionais no Catálogo Nacional de Cursos Técnicos instituído e mantido pelo MEC.

IV - A proposta atual da BNCC optou por excluir disciplinas obrigatórias dos currículos para dar espaço aos currículos de referência das redes e aos projetos pedagógicos das escolas que irão definir a organização e a forma de ensino, considerando-se as particularidades e características de cada região.

Estão corretas **apenas** as assertivas

- a) I e III.
- b) I, II e III.
- c) II e IV.
- d) I e II.
- e) II, III e IV.

QUESTÃO 14

De acordo com as Diretrizes Curriculares Nacionais para a Educação Profissional Técnica de Nível Médio, a qualificação profissional técnica refere-se à preparação para o trabalho em ocupações claramente identificadas no mercado de trabalho. Essa oportunidade de qualificação para o trabalho pode ser oferecida como módulo ou etapa com terminalidade de um curso técnico de nível médio, ou de forma independente, como curso de qualificação profissional, integrante de um determinado itinerário formativo de técnico de nível médio, possibilitando contínuo e articulado aproveitamento de estudos até a conclusão da correspondente habilitação profissional técnica de nível médio.

A respeito desse assunto classifique as afirmativas a seguir em verdadeiros (V) ou falsos (F) e assinale a opção correta.

- () A educação profissional técnica de nível médio abrange tanto a habilitação profissional específica quanto as qualificações profissionais iniciais ou intermediárias.
- () Faz jus ao diploma de técnico de nível médio o estudante que tenha cumprido todas as etapas previstas pelo plano de curso e haja concluído o Ensino Médio.
- () Aquele que não concluir o Ensino Médio recebe tão somente os certificados de qualificação profissional técnica com “habilitação parcial” referente a “auxiliar técnico”.
- () O Novo Ensino Médio permite que o jovem opte por uma formação profissional e técnica, desde que seja ampliada a carga horária do ensino médio regular.
- () A cláusula pétrea que regulamenta o exercício profissional e de continuidade de estudos até a obtenção do diploma de técnico estabelece que cada etapa/módulo do curso caracterize uma qualificação para o trabalho.

A sequência correta é

- a) V, F, V, F, V.
- b) F, V, F, V, F.
- c) V, V, F, F, V.
- d) V, V, V, F, F.
- e) F, F, V, V, V.

QUESTÃO 15

Como dispõe o artigo 6º do Decreto nº. 5.154, de 23 de julho de 2004, os cursos e programas de educação profissional técnica de nível médio e os cursos de educação profissional tecnológica de graduação, quando estruturados e organizados em etapas com terminalidade, que possibilitarão a obtenção de certificados de qualificação para o trabalho após sua conclusão com aproveitamento, incluirão

- a) eixos elementares.
- b) saídas intermediárias.
- c) níveis dialógicos.
- d) esquemas mediadores.
- e) prescrições definidas.

CONHECIMENTOS ESPECÍFICOS

QUESTÃO 16

Considere o seguinte enunciado:

“A integral de linha do vetor campo magnético ao longo de uma trajetória fechada é diretamente proporcional à quantidade de corrente enlaçada pela trajetória.”

A qual lei do eletromagnetismo o enunciado se refere?

- a) Ampère.
- b) Gauss.
- c) Coulomb.
- d) Faraday.
- e) Lenz.

QUESTÃO 17

Uma carga trifásica, balanceada, ligada na configuração Y (estrela) é composta por três impedâncias idênticas, dadas por $Z=3+6j\Omega$.

O valor correspondente de cada impedância para o caso desta carga ser representada pelo exato circuito equivalente em Δ (triângulo), é dada por

- a) $1+3j\Omega$.
- b) $3+6j\Omega$.
- c) $6+3j\Omega$.
- d) $6+12j\Omega$.
- e) $9+18j\Omega$.

QUESTÃO 18

Um circuito RLC série é alimentado por uma fonte de frequência $1000/\pi$ Hz. Considerando-se $R=1\Omega$, $L=1$ mH e $C=100\mu\text{F}$ como sendo os valores da resistência, indutância e capacitância, respectivamente.

O valor do módulo da reatância é

- a) 12Ω .
- b) 9Ω .
- c) 6Ω .
- d) 3Ω .
- e) 1Ω .

QUESTÃO 19

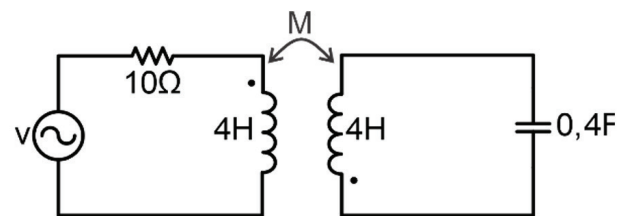
Um motor de indução trifásico de 100kW, 60 Hz, 6 polos gira com um escorregamento de 2%.

Nesta condição, qual a velocidade de giro do motor (rpm)?

- a) 960,0.
- b) 1176,0.
- c) 1188,0.
- d) 1197,6.
- e) 1200,0.

QUESTÃO 20

Considere o circuito elétrico:



O circuito é formado por uma fonte de alimentação, um resistor, dois indutores e um capacitor. Considerando-se que exista um acoplamento magnético entre os indutores do circuito, com um coeficiente de acoplamento de 0,6, qual o valor correto da indutância mútua M entre os indutores?

- a) 1,20H.
- b) 4,00H.
- c) 6,66H.
- d) 3,20H.
- e) 2,40H.

QUESTÃO 21

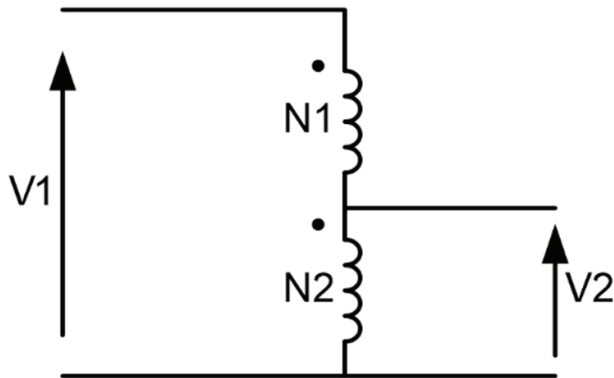
Uma linha de transmissão longa é terminada com uma carga de impedância igual a sua impedância característica.

Nesta condição é correto afirmar que

- a) a tensão da onda incidente e refletida estará em fase.
- b) a tensão da onda incidente e refletida estará defasada em 180° .
- c) haverá uma reflexão de 100% da tensão na extremidade da carga.
- d) haverá uma reflexão de 50% da tensão na extremidade da carga.
- e) a onda de tensão refletida será nula.

QUESTÃO 22

Considere o autotransformador, cujo modelo é apresentado a seguir.



É correto afirmar que a tensão no secundário (V_2) é dada por

a) $V_2 = \left(\frac{N_1+N_2}{N_2}\right) V_1$

b) $V_2 = \left(\frac{N_2}{N_1+N_2}\right) V_1$

c) $V_2 = \left(\frac{N_1}{N_1+N_2}\right) V_1$

d) $V_2 = \left(\frac{N_1+N_2}{N_1}\right) V_1$

e) $V_2 = \left(\frac{N_2}{N_1}\right) V_1$

QUESTÃO 23

Um sistema elétrico desequilibrado a quatro fios possui uma corrente de neutro definida por I_N . Sabe-se que esta corrente pode ser decomposta em termos de seus componentes simétricos I_0 , I_1 e I_2 , onde: I_0 é a corrente de sequência zero; I_1 a corrente de sequência positiva; I_2 a corrente de sequência negativa.

Qual expressão relaciona, de forma correta, a corrente de neutro em termo dos seus componentes simétricos?

a) $I_N = I_0 + I_1 + I_2$

b) $I_N = (I_1 + I_2)$

c) $I_N = (I_0 + I_1)$

d) $I_N = I_0$

e) $I_N = 3I_0$

QUESTÃO 24

Em relação aos esquemas de aterramentos considerados na norma ABNT NBR 5410:2004, analise as afirmações a seguir.

I - O esquema TN possui um ponto da alimentação diretamente aterrado, sendo as massas ligadas a esse ponto através de condutores de proteção.

II - O esquema TT possui um ponto da alimentação diretamente aterrado, estando as massas da instalação ligadas a eletrodo (s) de aterramento eletricamente distinto (s) do eletrodo de aterramento da alimentação.

III - No esquema IT todas as partes vivas são isoladas da terra ou um ponto da alimentação é aterrado através de impedância.

IV - No esquema TN-C, as funções de neutro e de proteção são combinadas em um único condutor.

Está correto **apenas** o que se afirma em

a) II e IV.

b) I, II e III.

c) I, II e IV.

d) I, III e IV.

e) I, II, III e IV.

QUESTÃO 25

Preencha as lacunas do texto a seguir.

Em uma certa localidade a frequência da rede é de 50 Hz. É necessário o fornecimento de 1 MW de potência em 60 Hz. Como solução técnica, foi escolhido suprir a potência por meio de um grupo motor-gerador, consistindo em um motor síncrono tocando um gerador síncrono.

O número de polos que cada uma das duas máquinas deverá possuir de forma a converter a potência em 50Hz para potência em 60Hz é motor síncrono com ____ polos e gerador síncrono com ____ polos.

A sequência que preenche corretamente as lacunas é

a) 4 / 6

b) 6 / 10

c) 4 / 12

d) 10 / 12

e) 2 / 6

QUESTÃO 26

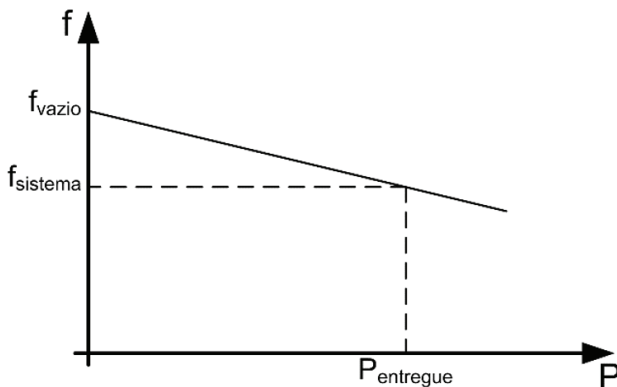
Considere um gerador elétrico, conectado em Y, operando a vazio. Em um dado instante este gerador é submetido a uma falta fase-terra. Considere que este gerador esteja operando sob tensão nominal, e que $Z_0=0,15j$, $Z_1=0,30j$, $Z_2=0,25j$, $Z_n=0,1j$ são as impedâncias de sequência zero, positiva, negativa e de aterramento, e por unidade (pu), respectivamente.

Qual o módulo da corrente, na fase de falta, em pu?

- a) 1,00.
- b) 1,25.
- c) 1,43.
- d) 1,75.
- e) 1,40.

QUESTÃO 27

A relação entre a frequência de rotação de um gerador síncrono e a sua potência entregue é apresentada na figura a seguir.



Em uma dada situação, um gerador síncrono gira com uma frequência de 62 Hz a vazio. Quando este gerador é conectado a um sistema que opera em 60 Hz ele entrega 1 MW de potência.

Qual será a potência ativa entregue ao sistema caso o mesmo gerador possua uma frequência a vazio de 61 Hz?

- a) 500kW.
- b) 900kW.
- c) 600kW.
- d) 700kW.
- e) 400kW.

QUESTÃO 28

Um fabricante forneceu dados de placa de um gerador síncrono. Os principais dados estão resumidos na tabela a seguir.

Potência nominal	200MVA	Número de fases	3
Tensão nominal	10kv	Conexão do estator	Y
Fator de Potência	0,95	Classe de Isolação	F
Frequência	60Hz	Reatância síncrona	0,7pu

Considerando-se que a reatância síncrona, em pu, tenha sido determinada em relação aos valores nominais, qual a reatância síncrona do gerador referida às seguintes bases de potência e tensão: $S_b=100$ MVA e $V_b=5$ kV?

- a) 1,40.
- b) 0,35.
- c) 2,80.
- d) 0,70.
- e) 0,90.

QUESTÃO 29

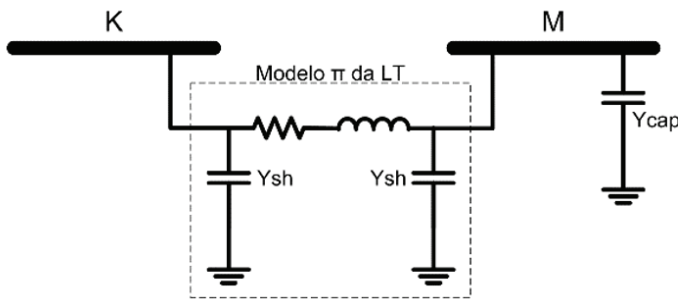
Uma alternativa técnica para a redução de custos da transmissão de energia elétrica é a tecnologia conhecida como “meia onda”. Nesta tecnologia, uma linha de transmissão em corrente alternada deve possuir um comprimento igual à metade do comprimento da onda viajante.

Neste contexto, qual o comprimento da linha de transmissão é o mais propício para a operação em “meia onda” no Brasil? Considere a velocidade da luz igual a 3×10^8 m/s e a velocidade do som igual a 340 m/s.

- a) 1000 km.
- b) 5000 km.
- c) 2500 km.
- d) 1250 km.
- e) 750 km.

QUESTÃO 30

Um sistema elétrico de potência é representado na figura a seguir.



$$Y_{barra} = \begin{bmatrix} 1 & -1 + j \\ -1 + j & 1 + 2j \end{bmatrix}$$

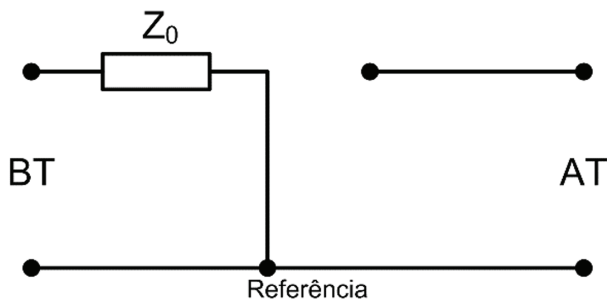
O sistema é constituído por dois barramentos conectados por uma linha de transmissão (LT) e um banco de capacitor conectado ao barramento M.

Considerando-se que Y_{barra} seja matriz admitância nodal deste sistema, quais os possíveis valores de Y_{cap} e Y_{sh} , respectivamente?

- a) j e $2j$.
- b) $2j$ e $4j$.
- c) $4j$ e $2j$.
- d) j e j .
- e) $2j$ e j .

QUESTÃO 31

Um transformador trifásico possui o seguinte circuito equivalente de sequência zero.



Considerando-se que Z_0 seja a impedância de sequência zero, BT o lado de baixa tensão e AT o lado de alta tensão, a correta ligação é do transformador com

- a) o lado BT ligado em Y com o neutro solidamente aterrado e o lado AT ligado em Δ .
- b) ambos os lados ligados em Y com o neutro solidamente aterrado.
- c) o lado BT ligado em Δ e o lado AT ligado em Y com o neutro solidamente aterrado.
- d) o lado BT ligado em Δ e o lado AT ligado em Y isolado.
- e) o lado AT ligado em Y com o neutro solidamente aterrado e o lado BT ligado em Δ .

QUESTÃO 32

A potência ativa transmitida por uma linha de transmissão pode ser aumentada com a compensação série. Nesta condição, a compensação pode ser feita com o uso de capacitores de forma a reduzir os efeitos indutivos das linhas.

Dentre as vantagens da instalação de capacitores em série é correto citar, **EXCETO** que

- a) melhoram a regulação das linhas de transmissão.
- b) reduzem os problemas provocados pelo efeito Ferranti.
- c) melhoram os limites de estabilidade estática e dinâmica.
- d) ajudam a manter o equilíbrio de energia reativa.
- e) melhoram as perdas globais no sistema.

QUESTÃO 33

No que se refere ao problema do fluxo de potência em redes de energia elétrica, analise as afirmações a seguir.

I - O fluxo de potência ativa nas linhas de transmissão é majoritariamente impactado pela defasagem angular entre as barras.

II - Durante o processo de cálculo do fluxo de potência, pode ser necessária a transformação de barras do tipo PV para o tipo PQ, caso a quantidade de potência reativa para manter a tensão seja insuficiente.

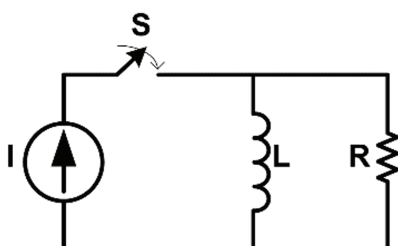
III - Uma das finalidades das barras do tipo V θ é a de fechar o balanço de potência da rede.

Está correto **apenas** o que se afirma em

- a) I e II.
- b) I, II e III.
- c) I e III.
- d) III.
- e) I.

QUESTÃO 34

Considere o circuito a seguir.



O circuito é formado por uma fonte de corrente contínua I, um indutor L, um resistor R e uma chave S.

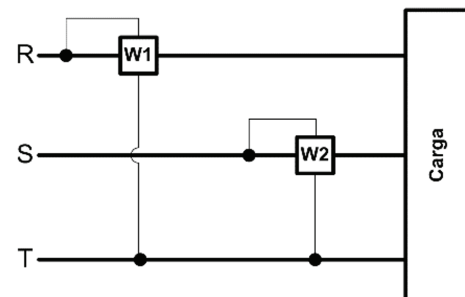
Considere que a chave seja fechada no instante de tempo $t=0s$.

Nesta condição, é correto afirmar que

- a) assim que a chave é fechada a tensão no resistor é zero.
- b) assim que a chave é fechada a tensão no resistor é RI.
- c) em regime permanente a corrente no resistor é I.
- d) a constante de tempo do circuito é RL.
- e) a constante de tempo do circuito é R/L.

QUESTÃO 35

O método dos dois wattímetros é, de modo geral, o mais utilizado para medições de potência trifásica. Para tal, os dois wattímetros devem estar ligados apropriadamente a duas fases quaisquer do sistema trifásico, conforme a figura apresentada a seguir, em que W1 e W2 representam os dois wattímetros.



Em relação a este método de medição de potência é correto afirmar, **EXCETO**:

- a) A potência real total é igual à soma algébrica das leituras dos dois wattímetros.
- b) A diferença entre as leituras dos wattímetros é proporcional à potência reativa total.
- c) Cada wattímetro fornece a potência absorvida pelas fases em que está conectado.
- d) O método dos dois wattímetros proporciona meios para conhecer o fator de potência da carga.
- e) A potência aparente total pode ser obtida por $S_T = \sqrt{P_T^2 + Q_T^2}$, em que P_T e Q_T são as potências ativa e reativa totais, respectivamente.

QUESTÃO 36

Considere a seguinte expressão booleana:

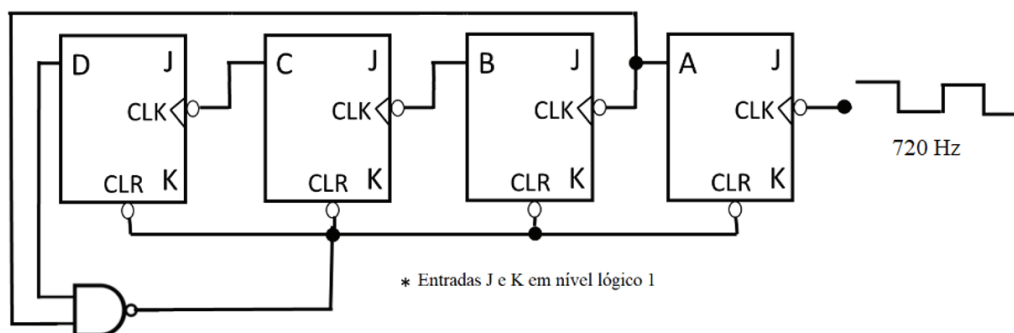
$$x = A \bar{B} C + C \bar{D} + A B \bar{C} \bar{D} + \bar{A} B \bar{C} \bar{D} + \bar{C} \bar{B} + C D \bar{B}$$

Qual a versão simplificada da equação booleana anterior?

- a) $x = \bar{A}\bar{B}$
- b) $x = \bar{B}\bar{C}$
- c) $x = \bar{C}\bar{D}$
- d) $x = \bar{B}\bar{D}$
- e) $x = \bar{C}\bar{D}$

QUESTÃO 37

Para o circuito contador apresentado na figura a seguir as entradas J e K estão ligados em nível lógico 1.



Para um o sinal *clock* com frequência de 720 Hz, é correto afirmar que a frequência do sinal em D será de, aproximadamente, quantos Hz?

- a) 72.
- b) 80.
- c) 45.
- d) 60.
- e) 96.

QUESTÃO 38

Considerando-se o microcontrolador PIC18F4520, analise o código *assembly* a seguir.

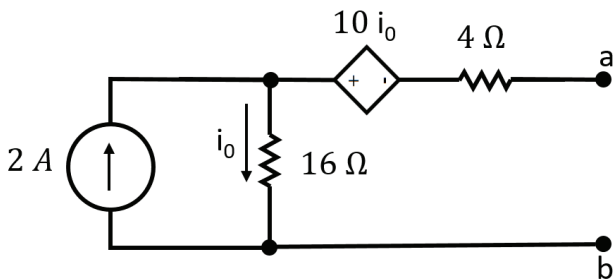
```
ORG 0x00
INICIO:
  LFSR 0,0x000
  MOVLW 3
SETUP:
  MOVWF POSTINCO,ACCESS
  DECF WREG,w,ACCESS
  BNZ  SETUP
  DECF FSR0L,f,ACCESS
  MOVF POSTDECO,w,ACCESS
  ADDWF POSTDECO,w,ACCESS
  SUBWF POSTDECO,f,ACCESS
  NOP
```

Considerando-se todos os registradores envolvidos na operação inicialmente em zero, qual o valor armazenado na memória no endereço 0x00 do banco 0 ao fim da execução destas?

- a) 0.
- b) 1.
- c) 2.
- d) 3.
- e) 4.

QUESTÃO 39

Considere circuito a seguir.

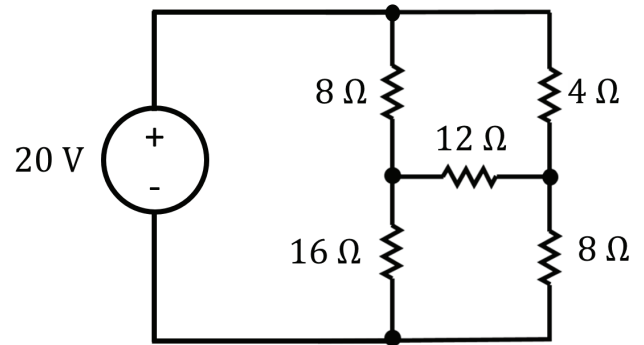


O valor do resistor R_L a ser conectado entre os terminais A e B para absorver a máxima potência deverá ser de

- a) 10 Ω .
- b) 4 Ω .
- c) 20 Ω .
- d) 16 Ω .
- e) 3,2 Ω .

QUESTÃO 40

O circuito a seguir apresenta uma fonte de tensão aplicada em diversas resistências.



Qual a potência entregue pela fonte de tensão de corrente contínua de 20 V?

- a) 50 W.
- b) 100 W.
- c) 200 W.
- d) 25 W.
- e) 5 W.

CONCURSO PÚBLICO PROFESSOR DO ENSINO BÁSICO, TÉCNICO E TECNOLÓGICO – PEBTT

GABARITO (RASCUNHO)

LÍNGUA PORTUGUESA

01	A	B	C	D	E
02	A	B	C	D	E
03	A	B	C	D	E
04	A	B	C	D	E
05	A	B	C	D	E

CONHECIMENTOS SOBRE EDUCAÇÃO PARA AS RELAÇÕES ÉTNICO-RACIAIS

06	A	B	C	D	E
07	A	B	C	D	E
08	A	B	C	D	E
09	A	B	C	D	E
10	A	B	C	D	E

LEGISLAÇÃO DAS DIRETRIZES DA EDUCAÇÃO NACIONAL COM ÊNFASE EM EDUCAÇÃO PROFISSIONAL E TECNOLÓGICA DE NÍVEL MÉDIO E SUPERIOR

11	A	B	C	D	E
12	A	B	C	D	E
13	A	B	C	D	E
14	A	B	C	D	E
15	A	B	C	D	E

CONHECIMENTOS ESPECÍFICOS

16	A	B	C	D	E
17	A	B	C	D	E
18	A	B	C	D	E
19	A	B	C	D	E
20	A	B	C	D	E
21	A	B	C	D	E
22	A	B	C	D	E
23	A	B	C	D	E
24	A	B	C	D	E
25	A	B	C	D	E
26	A	B	C	D	E
27	A	B	C	D	E
28	A	B	C	D	E
29	A	B	C	D	E
30	A	B	C	D	E
31	A	B	C	D	E
32	A	B	C	D	E
33	A	B	C	D	E
34	A	B	C	D	E
35	A	B	C	D	E
36	A	B	C	D	E
37	A	B	C	D	E
38	A	B	C	D	E
39	A	B	C	D	E
40	A	B	C	D	E

ATENÇÃO:
AGUARDE AUTORIZAÇÃO
PARA VIRAR O CADERNO DE PROVA.