



FUNDAÇÃO
DE APOIO AO DESENVOLVIMENTO
UNICENTRO

PREFEITURA DO MUNICÍPIO DE TIJUCAS DO SUL
CONCURSO PÚBLICO Nº 01/2022 - EDITAL Nº 08/2023

DATA DA PROVA: 21/05/2023
PERÍODO DA PROVA: MANHÃ

CARGO: ENGENHEIRO CIVIL

LEIA AS INSTRUÇÕES ABAIXO ANTES DE COMEÇAR A PROVA:

- Verifique se este caderno de questões corresponde ao cargo que você concorre e se ele contém 40 (quarenta) questões de múltipla escolha, com 5 alternativas (a,b,c,d,e) de resposta para cada uma, correspondentes à prova objetiva. Caso o Caderno de Questões esteja incompleto, tenha qualquer defeito ou apresente alguma divergência ao cargo que você concorre, solicite ao fiscal de sala que tome as providências cabíveis, pois não serão aceitas reclamações posteriores nesse sentido.
- No momento da identificação, verifique o cartão resposta, se as informações relativas a você estão corretas. Caso haja algum dado a ser retificado, peça ao fiscal de sala para corrigir em Ata;
- Você dispõe de 4 (quatro) horas para fazer a prova objetiva;
- Na duração da prova, está incluído o tempo destinado à entrega do material de prova e ao preenchimento do cartão resposta;
- Você deve deixar sobre a carteira apenas o documento de identidade e a caneta esferográfica de tinta azul ou preta;
- **NÃO É PERMITIDO DURANTE A REALIZAÇÃO DA PROVA:** a) equipamentos eletrônicos como máquinas calculadoras, MP3, MP4, telefone celular, tablets, notebook, gravador, máquina fotográfica, controle de alarme de carro e/ou qualquer aparelho similar; b) livros, anotações, régua de cálculo, dicionários, códigos e/ou legislação, impressos que não estejam expressamente permitidos ou qualquer outro material de consulta; c) relógio de qualquer espécie, óculos escuros ou quaisquer acessórios de chapelaria, tais como chapéu, boné, gorro etc;
- É proibido fazer anotação de informações relativas às suas respostas no comprovante de inscrição e(ou)em qualquer outro meio, que não os permitidos;
- Não se comunique com outros candidatos nem se levante sem autorização;
- Somente após decorrida 1 (uma) hora do início da prova, você poderá se retirar da sala de aplicação de prova;
- Ao terminar a prova, chame o fiscal de sala, devolva-lhe o caderno de prova e o cartão resposta devidamente assinado e deixe o local de prova. **O candidato NÃO poderá levar consigo o Caderno de Questões, poderá levar tão somente o Gabarito a ser destacado do Caderno de Questões;**
- A desobediência a qualquer uma das determinações constantes em edital, no presente caderno de prova e no cartão resposta poderá implicar na anulação da sua prova;
- Tenha calma para não prejudicar seu desempenho e boa prova.

NÚMERO DA INSCRIÇÃO:

NOME COMPLETO:

ANOTE ABAIXO AS SUAS RESPOSTAS E DESTAQUE NA LINHA PONTILHADA ACIMA

01	02	03	04	05	06	07	08	09	10	11	12	13	14	15	16	17	18	19	20
21	22	23	24	25	26	27	28	29	30	31	32	33	34	35	36	37	38	39	40

LÍNGUA PORTUGUESA

Limpeza da casa ajuda a evitar doenças, ensinam especialistas

Há quem afirme que ficamos mais paranoicos com limpeza após a pandemia de coronavírus. Hábitos como higienizar as mãos com álcool em gel, lavar as compras do mercado e deixar calçados do lado de fora entraram no repertório usual de muita gente. Apesar dos números da Covid-19 terem diminuído, algumas dessas atitudes (e outros cuidados) devem ser mantidos em prol do bem estar dentro de casa, afirmam especialistas. Os microrganismos estão em toda parte. Ao pisar com o tênis no chão do apartamento, por exemplo, você está levando para o ambiente doméstico bactérias e outros potenciais patógenos. Esses agentes são causadores de doenças respiratórias, como asma, pneumonia; de pele, como dermatites; ou até infecções intestinais, como diarreias. Recentemente, a imagem do banheiro do “BBB 23”, com o piso do box imundo, viralizou na internet. Trata-se justamente de um dos principais focos de agentes infecciosos em uma casa, ao lado do quarto e a cozinha.

Mas com que frequência deve-se limpar essas partes? E como fazer para impedir a proliferação de bactérias, vírus e fungos? Limpar o banheiro é uma tarefa que muitos preferem procrastinar, porém o hábito é importante para a saúde, já que ali depositamos dejetos, fluidos orgânicos e fazemos a higiene pessoal. O cômodo exige mais cuidados com a limpeza do que outros locais da casa. Segundo um estudo realizado pelo Centro de Higiene e Saúde em Casa e Comunidade, do Simmons College, em Boston, EUA, em uma banheira há mais bactérias que causam infecções na pele do que em uma lata de lixo — foram encontrados 25% microrganismos do gênero, em comparação a 5% identificado na lixeira. “O banheiro é um local onde a fonte de proliferação de fungos e bactérias é muito alta. O ideal é fazer a limpeza completa, com desinfetantes específicos e água sanitária, ao menos uma vez por semana” afirma Gabriela Castro, microbiologista da Richet Medicina & Diagnóstico.

Algumas partes específicas merecem uma atenção ainda maior. O vaso sanitário, por exemplo, deve ser limpo de duas a três vezes por semana com agentes desinfetantes, dependendo de quantas pessoas usam a privada. A banheira e o box também devem ser higienizados de acordo com a frequência de uso. Se forem usados por uma pessoa, que toma de um a dois banhos por dia, recomenda-se uma limpeza uma vez por semana ou a cada 15 dias. As pias, por terem contato direto com fluidos da boca e nariz, também devem ser lavadas duas vezes por semana, enquanto os pisos, azulejos e armários

(parte interna e externa), precisam ser higienizados uma vez por semana. ‘Para minimizar a proliferação de bactérias e fungos, algumas medidas podem ser adotadas. A ação de dar a descarga com a tampa fechada minimiza muito a formação de aerossóis, que são mecanismos pelos quais as bactérias e fungos são dispersados no meio ambiente, podendo ficar em suspensão no ar por até duas horas, sendo fonte potencial de contaminação’ recomenda Castro.

Estudos apontam o espaço da cozinha como uma das áreas mais problemáticas da casa para a proliferação de bactérias e fungos —até mais do que o banheiro. Isso porque o espaço recebe todo o tipo de alimento cru, como carnes e frangos, e mesmo verduras e legumes não lavados podem conter larvas. O manuseio correto dos ingredientes é chave para evitar problemas. “Entre os lugares onde mais encontramos bactérias e fungos estão a esponja que faz a limpeza da louça, a pia, a geladeira, as gavetas dos vegetais, os botões do fogão e a alça do forno. São ambientes propícios para essa proliferação, com calor e umidade” alerta o infectologista José Cerbino, da Fiocruz. Especialistas afirmam que o melhor seria lavar as principais partes da cozinha e as mais usadas, como a pia e o fogão, enquanto a comida é preparada. O acúmulo de lixo e utensílios sujos pode atrair moscas, baratas e proliferação de microrganismos patogênicos. “O grande vilão na cozinha é a contaminação cruzada, ou seja, usar os mesmos utensílios para coisas diferentes. Quando a faca que cortou o frango cru é utilizada para cortar os legumes e verduras, as bactérias da carne passam para os vegetais. Ela precisa ser limpa muito bem antes de ser usada em outro alimento” explica o chef Carlos Siffert, consultor da Escola Wilma Kövesi de Cozinha. Entre as principais patógenos encontrados na cozinha estão as bactérias do gênero *Campylobacter* e os parasitas *Cryptosporidium* e *Cyclospora cayentanensis*, encontradas em carnes e alimentos contaminados que não foram preparados adequadamente. A conhecida *Salmonella* é outra fonte de infecção bacteriana encontrada na cozinha. “Não podemos esquecer dos cantinhos da pia, embaixo do fogão ou atrás da geladeira, onde o calor cria o ambiente perfeito para as baratas procriarem” diz Siffert.

Fonte: Jornal O Globo, 6 de abril de 2023.

01) Com base nas informações do texto e nas relações existentes entre as partes que o compõem, assinale a alternativa INCORRETA:

- (A) O banheiro é um dos principais focos de agentes infecciosos de uma casa.
- (B) Uma banheira pode conter mais bactérias

que causam infecções na pele do que uma lata de lixo.

(C) O banheiro deve ser limpo com desinfetante e água sanitária uma vez por semana.

(D) Segundo alguns estudos, o banheiro é o cômodo da casa que mais contribui para a proliferação de bactérias e fungos.

(E) Entre os fatores para a proliferação de bactérias e fungos na cozinha estão os alimentos crus e o acúmulo de lixo.

02) Assinale a alternativa cuja palavra seja paroxítona:

- (A) Hábitos.
- (B) Frequência .
- (C) Doméstico.
- (D) Já.
- (E) Patógenos.

03) Assinale a alternativa cuja palavra seja acentuada pela mesma regra da palavra *sanitário*:

- (A) Após.
- (B) Saúde.
- (C) Gênero.
- (D) Repertório.
- (E) Específicos.

04) Assinale a alternativa cuja letra s da palavra represente o mesmo fonema representado pela letra s em *saúde*:

- (A) Piso.
- (B) Usual.
- (C) Semana.
- (D) Casa.
- (E) Apesar.

05) Assinale a alternativa que apresente a circunstância estabelecida pelo termo em destaque no período: O banheiro é um local onde a fonte de proliferação de fungos e bactérias é muito alta.

- (A) Intensidade.
- (B) Modo.
- (C) Dúvida.
- (D) Tempo.
- (E) Negação.

06) Assinale a alternativa que apresente a classe morfológica da palavra em destaque no período: O grande vilão na cozinha é a contaminação cruzada, ou seja, usar os mesmos utensílios para coisas diferentes.

- (A) Substantivo.

- (B) Adjetivo.
- (C) Verbo.
- (D) Advérbio.
- (E) Preposição.

07) Assinale a alternativa cuja palavra apresente sufixo:

- (A) Onde.
- (B) Banheiro.
- (C) Não.
- (D) Antes.
- (E) Duas.

08) Assinale a alternativa que apresente a justificativa correta para o emprego da vírgula no período: O acúmulo de lixo e utensílios sujos pode atrair moscas, baratas e proliferação de microrganismos patogênicos.

- (A) Isolar expressão explicativa.
- (B) Separar o vocativo.
- (C) Separar nome de lugar em data.
- (D) Separar termos de uma enumeração com idêntica função sintática.
- (E) Separar adjunto adverbial.

09) Assinale a alternativa que apresente a função sintática exercida pelos termos em destaque no período: Algumas partes específicas merecem uma atenção ainda maior.

- (A) Objeto direto.
- (B) Sujeito.
- (C) Vocativo.
- (D) Predicativo do sujeito.
- (E) Objeto indireto.

10) Assinale a alternativa que apresente a circunstância estabelecida pela oração subordinada em destaque no período: Para minimizar a proliferação de bactérias e fungos, algumas medidas podem ser adotadas.

- (A) Comparação.
- (B) Tempo.
- (C) Finalidade.
- (D) Concessão.
- (E) Causa.

MATEMÁTICA/RACIOCÍNIO LÓGICO

11) As coordenadas cartesianas A (2; 2), B (2; 5) e C (8; 2) formam um triângulo de vértices A, B e C. Com base nestas informações podemos calcular a área deste triângulo e ela é igual a:

- (A) 6.
- (B) 8.
- (C) 9.
- (D) 12.
- (E) 15.

12) Foram calculadas estatísticas descritivas de uma pousada especializada em atender o público da melhor idade, são elas: 1º quartil = 4 dias; 3º quartil = 8 dias e média de permanência por hóspede de 6 dias. Com estas informações é correto afirmar que o percentual de hóspedes que permanecem 8 ou mais dias na pousada é igual a:

- (A) 15%.
- (B) 25%.
- (C) 50%.
- (D) 75%.
- (E) 95%.

13) Uma dívida de R\$ 106.000,00 vai ser paga um mês antes de seu vencimento e a taxa de desconto utilizada nesta operação é de 6% ao mês. Este desconto é calculado pela

expressão exponencial $d = \frac{N}{(1+i/100)^n}$ onde

N é o valor da dívida, i a taxa de desconto e n o tempo de antecipação do pagamento. Utilizando esta expressão o valor pago por esta dívida após o desconto é de:

- (A) R\$ 96.000,00.
- (B) R\$ 102.000,00.
- (C) R\$ 94.000,00.
- (D) R\$ 95.000,00.
- (E) R\$ 100.000,00.

14) Um engenheiro determinou em um projeto que a cada 20m² deve conter um extintor do tipo ABC em um novo centro de eventos da cidade Alfa. Se as dimensões deste novo Centro de eventos são de 20 m de largura por 30 m de comprimento, a quantidade de extintores que deve ter seguindo a instrução do engenheiro é de:

- (A) 15.
- (B) 20.
- (C) 25.
- (D) 30.
- (E) 40.

15) Um fabricante de calculadoras tem um custo fixo de R\$ 20.000,00 (água, luz, aluguel...) e um custo de produção de R\$ 6,00 para cada calculadora. Se ele vende cada calculadora por R\$ 15,00, seu lucro em uma venda de 10.000 calculadoras é de:

- (A) R\$ 50.000,00.
- (B) R\$ 45.000,00.
- (C) R\$ 60.000,00.
- (D) R\$ 70.000,00.
- (E) R\$ 85.000,00.

CONHECIMENTOS GERAIS

16) Assinale a alternativa correta. Em relação à história e etimologia do nome do município de Tijucas do Sul, marque V para verdadeiro e F para falso:

() O termo “tijuca” ou “tijuco” origina-se do tupi “tu’iuka”, designando lugar de lameiro, lugar de extrair barro/argila, até hoje um elemento importante na economia municipal.

() O termo “tijuca” ou “tijuco” origina-se do kaingang “saudade”, visto que a degradação ambiental do passado destruiu todas as reservas de argila que existiam no município.

() O termo “Tijuca” recebeu o complemento “do Sul” pela existência de duas cidades homônimas em Goiás e Tocantins, respectivamente.

() O nome “Tijucas do Sul” foi uma homenagem ao apelido popular do sertanista paulista Telêmaco. “Tijuca” Borba, expedicionário nas terras do sul paranaense.

- (A) V, F, F, F.
- (B) V, F, V, F.
- (C) F, F, F, V.
- (D) F, F, V, F.
- (E) F, V, F, F.

17) Qual das opções abaixo se refere a uma das rotas turísticas do município de Tijucas do Sul que associa a história do município a um importante ramo do setor produtivo agrícola local? Assinale a alternativa correta:

- (A) Carreiro da Pitaya.
- (B) Estradinha da Sapecada do Pinhão.
- (C) Rota do Porco no Rolete.
- (D) Circuito do Cogumelo Champignon.
- (E) Estrada do Feijão Tropeiro.

18) Em meados de março de 2023, cerca de 48 cidades haviam registrado mais de 250 ataques de criminosos. As investigações iniciais apontavam a motivação principal como a transferência de líderes da facção chamada “Sindicato do Crime”. A situação exigiu reforço de forças policiais de outros estados e também da União. Qual das opções abaixo se refere ao estado da federação onde

ocorreram estes ataques? Assinale a alternativa correta:

- (A) Paraná.
- (B) Rio Grande do Sul.
- (C) Rio Grande do Norte.
- (D) Amapá.
- (E) Mato Grosso do Sul.

19) Em setembro de 2022, 90 litros de resíduos radioativos teriam vazado na Baía de Itaorna, no Rio de Janeiro, durante um processo de manutenção. Devido às dúvidas sobre a composição do material e à demora em relatar o incidente, a estatal Eletronuclear foi acionada na Justiça para esclarecer o ocorrido. Qual das opções abaixo se refere a uma usina nuclear brasileira envolvida nesta situação? Assinale a alternativa correta:

- (A) Chernobyl.
- (B) Angra 1.
- (C) Tapajós.
- (D) Itaipu.
- (E) Jirau.

20) Um dos grandes temas do século XXI no ocidente é o envelhecimento da população. Porém, essa discussão implica em medidas altamente impopulares, entre as quais rever políticas públicas como os regimes previdenciários e a aposentadoria, criando tensões e protestos. Em março, a cidade de _____ registrou cerca de dez mil toneladas de lixo pelas ruas, postos sem gasolina, escolas sem aula, entre outros, reeditando outros momentos tensos da história daquele país como a _____ ocorrida em 1789, e compreendida como um marco sobre os direitos do Homem e do cidadão. Analise as assertivas e assinale aquela que preenche as lacunas corretamente:

- (A) Tóquio/Guerra Russo-Japonesa.
- (B) Pequim/Batalha dos Boxers.
- (C) Nova York/Guerra da Secessão.
- (D) Londres/Revolução Gloriosa.
- (E) Paris/Revolução Francesa.

LEGISLAÇÃO

21) Com base na lei orgânica do município de Tijucas do Sul, é correto afirmar que:

(A) O Município de Tijucas do Sul, unidade político-administrativa do Estado do Paraná, é pessoa jurídica de direito público interno, dotado de autonomia política, administrativa e financeira, assegurados pela Constituição da República

Federativa do Brasil e pela Constituição do Estado do Paraná.

(B) O Município de Tijucas do Sul, unidade político-administrativa do Estado do Paraná, é pessoa jurídica de direito privado, dotado de autonomia política, administrativa e financeira, assegurados pela Constituição da República Federativa do Brasil e pela Constituição do Estado do Paraná.

(C) O Município de Tijucas do Sul, unidade político-administrativa do Estado do Paraná, é pessoa jurídica de direito público interno, dotado somente de autonomia política, e administrativa, assegurados pela Constituição da República Federativa do Brasil e pela Constituição do Estado do Paraná.

(D) O Município de Tijucas do Sul, unidade político-administrativa do Estado do Paraná, é pessoa jurídica de direito privado, dotado somente de autonomia política, e administrativa, assegurados pela Constituição da República Federativa do Brasil e pela Constituição do Estado do Paraná.

(E) O Município de Tijucas do Sul, unidade político-administrativa do Estado do Paraná, é pessoa jurídica de direito público interno, dotado somente de autonomia política, e financeira, assegurados pela Constituição da República Federativa do Brasil e pela Constituição do Estado do Paraná.

22) Em observância a lei orgânica do município de Tijucas do Sul, é correto afirmar:

(A) O Município não poderá instituir contribuição, cobrada de seus servidores, para o custeio, em benefício destes, de sistemas de previdência e assistência social.

(B) O imposto predial e territorial urbano não poderá ser progressivo no tempo, para garantir o cumprimento da função social da propriedade, como dispõe o art. 182 da Constituição Federal e o plano diretor.

(C) A Lei municipal estabelecerá medidas para que os contribuintes sejam esclarecidos sobre os tributos estaduais e federais.

(D) O Município poderá instituir contribuição, cobrada de seus servidores, para o custeio, em benefício destes, de sistemas de previdência e assistência social.

(E) A Lei municipal estabelecerá medidas para que os contribuintes sejam esclarecidos sobre os tributos municipais e estaduais.

23) Sobre o Estatuto dos Servidores Municipais de Tijucas do Sul, aponte a alternativa correta:

(A) Às pessoas portadoras de deficiência é assegurado o direito de se inscrever em concurso

público para provimento de cargo cujas atribuições sejam compatíveis com a deficiência de que são portadoras; para tais pessoas serão reservadas 1% (um por cento) das vagas oferecidas

(B) Às pessoas portadoras de deficiência é assegurado o direito de se inscrever em concurso público para provimento de cargo cujas atribuições sejam compatíveis com a deficiência de que são portadoras; para tais pessoas serão reservadas 2% (dois por cento) das vagas oferecidas.

(C) Às pessoas portadoras de deficiência é assegurado o direito de se inscrever em concurso público para provimento de cargo cujas atribuições sejam compatíveis com a deficiência de que são portadoras; para tais pessoas serão reservadas 3% (três por cento) das vagas oferecidas.

(D) Às pessoas portadoras de deficiência é assegurado o direito de se inscrever em concurso público para provimento de cargo cujas atribuições sejam compatíveis com a deficiência de que são portadoras; para tais pessoas serão reservadas 4% (quatro por cento) das vagas oferecidas.

(E) Às pessoas portadoras de deficiência é assegurado o direito de se inscrever em concurso público para provimento de cargo cujas atribuições sejam compatíveis com a deficiência de que são portadoras; para tais pessoas serão reservadas 5% (cinco por cento) das vagas oferecidas.

24) Com seu conhecimento no Estatuto dos Servidores Municipais da comarca de Tijucas do Sul, é correto afirmar que:

(A) O concurso público terá validade de um (1) ano, podendo ser prorrogado uma única vez, por igual período.

(B) O concurso público terá validade de dois (2) anos, podendo ser prorrogado uma única vez, por igual período.

(C) O concurso público terá validade de dois (2) anos, podendo ser prorrogado por duas vezes, por igual período.

(D) O concurso público terá validade de três (3) anos, podendo ser prorrogado uma única vez, por igual período.

(E) O concurso público terá validade de um (1) ano, podendo ser prorrogado por duas vezes, por igual período.

25) Continuando com o seu conhecimento no Estatuto dos Servidores Municipais da comarca de Tijucas do Sul, assinale a alternativa correta:

(A) Nenhum servidor receberá, a título de

vencimento, importância inferior ao salário mínimo, salvo se receber aposentadoria.

(B) É assegurada a isonomia de vencimentos para os cargos de atribuições iguais ou semelhantes do mesmo Poder, ou entre servidores do Executivo e Legislativo, ressalvadas as vantagens de caráter individual e as relativas à natureza do trabalho.

(C) Nenhum servidor poderá perceber, mensalmente, a título de remuneração, importância superior à soma dos valores percebidos como remuneração, em espécie, a qualquer título, no âmbito dos Poderes Executivo e Legislativo, pelo Chefe do Poder Executivo Municipal, com exceção aos cargos comissionados.

(D) A menor remuneração atribuída aos cargos de carreira não será inferior a dez avos (1/10) do teto de remuneração fixada para o Prefeito.

(E) O servidor em débito com o erário, que for demitido, exonerado ou que tiver a aposentadoria ou disponibilidade cassada terá prazo de noventa (90) dias para quitar o débito.

CONHECIMENTOS ESPECÍFICOS

26) Desconsiderando o carregamento vertical, determine o valor do momento fletor máximo de primeira ordem para um pilar com 600 cm de altura que possui na base, um engaste perfeito e vinculação livre no topo e que possui um carregamento distribuído horizontal de 3 kN/m em todo o seu comprimento?

(A) 6 kNm.

(B) 12 kNm.

(C) 18 kNm.

(D) 36 kNm.

(E) 54 kNm.

27) Uma viga de concreto com um vão de 5,00 m foi dimensionada para atender os esforços da laje de piso de uma edificação de uma academia. Afim de atender a tabela 13.3 da norma da ABNT NBR 6118/14 para deslocamentos máximos para aceitabilidade sensorial com uma razão de limitação visual, o deslocamento máximo desta viga (flecha) deverá ser de:

(A) 1,00 cm.

(B) 1,43 cm.

(C) 2,00 cm.

(D) 2,50 cm.

(E) 3,33 cm.

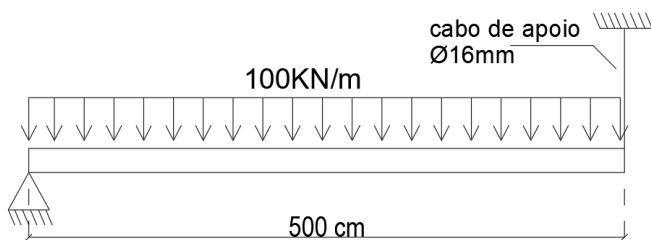
28) Para uma edificação residencial que possui 150,00 m² de alvenaria de vedação, foi escolhido o tijolo cerâmico de 6 furos de 9x14x19cm como elemento de vedação. Tendo a espessura de argamassa estimada em 1cm, considerando 5% de perda e assentando os tijolos de 1 vez (deitado) qual a quantidade necessária de tijolos para compra?

- (A) 4.500 tijolos.
- (B) 5.250 tijolos.
- (C) 7.500 tijolos.
- (D) 7.875 tijolos.
- (E) 8.500 tijolos.

29) A atividade pericial que determina o valor de venda de um imóvel é chamada de:

- (A) Avaliação.
- (B) Análise quantitativa.
- (C) Medição.
- (D) Projeto.
- (E) Memorial descritivo.

30) Considerando a estrutura abaixo, sendo uma viga bi apoiada com 500cm de vão e carregamento uniforme de 100 KN/m, tendo um apoio de um pilar na extremidade esquerda e na outra um cabo tirante com diâmetro de 16mm e 2m de comprimento inicial. O tirante possui um módulo de Elasticidade de 10 GPa. Desconsiderando a possibilidade de ruptura do tirante e estimando que cada apoio receberá o mesmo carregamento, qual o comprimento final aproximado do tirante?



- (A) 197,5 cm.
- (B) 200,0 cm.
- (C) 201,0 cm.
- (D) 202,5 cm.
- (E) 205,0 cm.

31) De acordo com a ABNT NBR 9050/2020, em relação a circulação em ambientes internos, a largura mínima para corredores de uso comum com comprimento de 4,01m a 10,00m deve ser de:

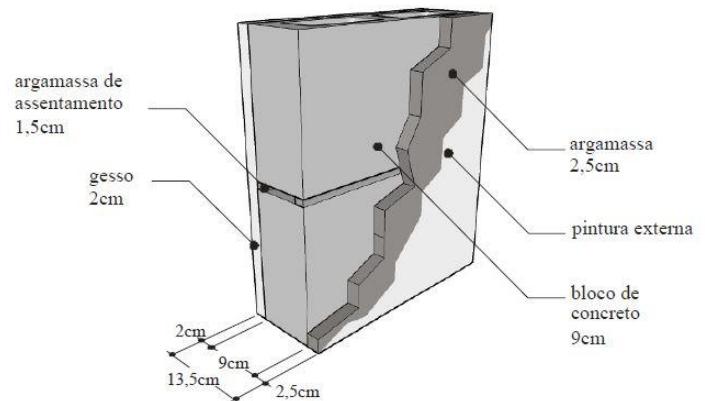
- (A) 0,90 m.

- (B) 1,00 m.
- (C) 1,20 m.
- (D) 1,50 m.
- (E) 1,60 m.

32) Segundo a ABNT NBR 9050/2020, no item 6.11.2.8 as portas do tipo vaivém de áreas comuns devem conter:

- (A) Visor.
- (B) Pintura esmaltada.
- (C) Puxador horizontal.
- (D) Resistência contra incêndio e pânico.
- (E) Largura mínima entre batentes de 1,15m.

33) Considerando a execução de uma parede com 2,50m x 12,00m exatamente conforme a imagem abaixo, qual será o volume necessário de argamassa para emboço desta parede sendo que a mesma possuirá uma abertura de 1,00x2,00m do qual o requadro será realizado com gesso?



- (A) 0,65 m³.
- (B) 0,70 m³.
- (C) 0,75 m³.
- (D) 0,80 m³.
- (E) 0,85 m³.

34) A norma da ABNT, NBR 6120/19 fornece informações e parâmetros relacionados a ações para cálculo de estruturas de edificações. Existe uma classificação quanto ao tipo e duração de ação que atua em uma estrutura. A alternativa que CARACTERIZA uma ação como AÇÃO EXCEPCIONAL é:

- (A) São consideradas nas estruturas em que haja risco de ocorrência de estado limite durante a fase de construção.
- (B) Ações que provocam acelerações significativas dos elementos estruturais, ou seja, cuja forma de atuação não permite desconsiderar seus efeitos dinâmicos.
- (C) Ações que não provocam acelerações significativas dos elementos estruturais, ou seja,

cuja forma de atuação permite desconsiderar seus efeitos dinâmicos.

(D) Ações que atuam com valores praticamente constantes, ou com pequena variação em torno de sua média, durante a vida da edificação ou que aumentam com o tempo, tendendo a um valor-limite constante.

(E) Ações que têm duração extremamente curta e probabilidade muito baixa de ocorrência ao longo da vida da edificação, podendo provocar efeitos catastróficos.

35) De acordo com a normatização relacionada a desempenho de edificações habitacionais o termo “retrofit” representa:

(A) Remodelação ou atualização do edifício ou de sistemas, através da incorporação de novas tecnologias e conceitos, normalmente visando à valorização do imóvel, mudança de uso, aumento da vida útil e eficiência operacional e energética.

(B) Característica do estado-limite último, por ruptura ou por perda de estabilidade ou por deformação excessiva.

(C) Distância entre o piso de um andar e o teto deste mesmo andar.

(D) Irregularidade que se manifesta no produto em função de falhas no projeto, na fabricação, na instalação, na execução, na montagem, no uso ou na manutenção, bem como problemas que não decorram do envelhecimento natural.

(E) Conjunto de requisitos e critérios estabelecidos para um produto ou um procedimento específico, com base na consagração do uso ao longo do tempo.

36) Na elaboração de um projeto arquitetônico com a utilização do software Autodesk AutoCAD English, foi necessário utilizar um comando a fim de identificar uma área de concreto através de hachuras. Para realizar essa identificação, o comando que promoverá uma resolução mais veloz, dentro das alternativas abaixo, da necessidade identificada é:

- (A) *Extend.*
- (B) *Trim.*
- (C) *Fillet.*
- (D) *Hatch.*
- (E) *Line.*

37) Uma laje de cobertura de uma edificação, da qual não possui telhado sobre a mesma, recebe um carregamento proveniente várias ações, sendo:

I - Neve.

II - Vento de sobrepessão.

III - Vento de sucção.

IV - Circulação de pessoas e fixação de equipamentos.

V - Acúmulo de pluviais.

VI - Peso próprio da estrutura.

VII - Revestimentos da laje e contrapiso.

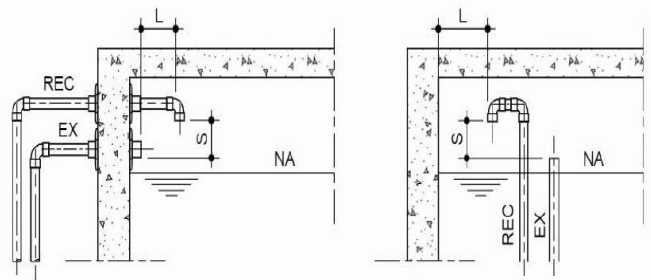
Qual das opções abaixo representa uma hipótese inexistente de ocorrência simultânea nessa estrutura?

- (A) I+II+VI.
- (B) I+III+V+VI+VII.
- (C) I+II+VI+VII.
- (D) II-IV+VII.
- (E) I+II+IV+V+VII.

38) No projeto elétrico de uma edificação, do foi qual utilizada uma entrada de energia bifásica de 220V, foi identificado que a potência instalada desta no quadro de cargas é de 94,3 kW, porém a potência demandada desta edificação foi estimada em 70% da potência instalada. Sendo que a potência é o produto entre a intensidade de corrente e a tensão do sistema, e para dimensionamentos enxutos a potência adotada no cálculo de dimensionamento é a potência demandada, selecione entre as opções abaixo o disjuntor recomendado para a entrada geral de energia:

- (A) 100 A.
- (B) 150 A.
- (C) 200 A.
- (D) 250 A.
- (E) 300 A.

39) Entre as tubulações de recalque e de extravasor de um reservatório superior ou inferior de água, é necessário respeitar uma distância chamada de separação atmosférica mínima (s), conforme exemplo da imagem abaixo:



Considerando a utilização de tubos com diâmetro interno de 25mm, e prevendo a recomendação da norma da ABNT NBR 5626/2020, qual deverá ser a distância “s” do sistema?

- (A) ≥ 20mm.
- (B) ≥ 25mm.
- (C) ≥ 70mm.
- (D) ≥ 100mm.
- (E) ≥ 2.d.

40) Em entidades públicas, faz-se o uso de um processo nomeado de licitação. Dentre as alternativas abaixo, assinale a alternativa CORRETA:

(A) Licitação é o ato da administração pública de contratar um produto ou serviço dando oportunidades iguais aos candidatos e transparência ao uso dos recursos dos contribuintes.

(B) Licitação nada mais é do que o preço de determinado ativo no momento em que ele é pesquisado. Ela pode ser realizada para descobrir o valor de produtos, serviços e ativos financeiros.

(C) Licitação é o ato de estabelecer um preço para determinado bem ou serviço. Diz-se que algo está licitado quando se estabelece o preço para ele.

(D) Licitação é o ato de tomar posse de alguma coisa, seja ele bens, produto, serviço ou conhecimentos.

(E) Licitação é a rivalidade que ocorre entre dois ou mais produtores que desejam vender seus artigos de mesma classe, ou entre vários consumidores que pretendem obter produtos de mesma espécie.