

CONCURSO PÚBLICO PREFEITURA MUNICIPAL DE BIGUAÇU EDITAL N.º 001/2025

CARGO: ENGENHEIRO ELETRICISTA

INSTRUÇÕES

- 1) Este caderno contém 50 (cinquenta) questões objetivas de múltipla escolha, com cinco alternativas cada (A, B, C, D, E).
- 2) Confira no Cartão-Resposta se seus dados estão corretos: nome, número de inscrição, data de nascimento, RG e cargo. Qualquer divergência deve ser comunicada imediatamente ao fiscal de sala. Não serão aceitas reclamações posteriores.
- 3) A prova terá duração de 3 (três) horas e 30 (trinta) minutos, incluindo o tempo destinado ao preenchimento do Cartão-Resposta.
- 4) Utilize apenas caneta fabricada em material transparente com tinta azul ou preta.
- 5) O preenchimento do Cartão-Resposta é de inteira responsabilidade do candidato. Não será permitida a substituição do cartão em caso de erro de preenchimento.
- 6) É permitido fazer anotações, cálculos, riscos e observações no Caderno de Questões.
- 7) O candidato poderá se retirar definitivamente da sala após 01 (uma) hora do início da prova, sem levar o Caderno de Questões e o Cartão-Resposta.
- 8) Ao término da prova, entregue ao fiscal o Cartão-Resposta e o Caderno de Questões.
- 9) Os 3 (três) últimos candidatos deverão permanecer na sala até que o último entregue o Cartão-Resposta.
- 10) Assine nos locais indicados, tanto no Cartão-Resposta quanto no Caderno de Questões.

Blumenau, 31 de agosto de 2025.

EDITAL N.º 001/2025

PREFEITURA DE BIGUAÇU CONCURSO PÚBLICO



Nº de Inscrição: _____ Assinatura do Candidato: _____

LÍNGUA PORTUGUESA

O texto seguinte servirá de base para responder às questões de 1 a 4.

[...] seu impactante romance *Torto arado* (2018) conquistou em Portugal o prestigioso Prêmio LeYa, concedido por unanimidade pelo modo como representa de forma sólida e realista o universo rural brasileiro. O enredo enfatiza trabalhadores sem-terra remanescentes do regime escravista, em especial as personagens femininas duplamente vítimas da violência que impera nos grotões mais afastados, realidade representada por meio de uma sensível e sofisticada escrita, como bem notaram os jurados do concurso em sua nota de justificativa:

"O Prêmio LeYa 2018 é atribuído ao romance '*Torto Arado*', de Itamar Vieira Junior, pela solidez da construção, o equilíbrio da narrativa e a forma como aborda o universo rural do Brasil, colocando ênfase nas figuras femininas, na sua liberdade e na violência exercida sobre o corpo num contexto dominado pela sociedade patriarcal. Sendo um romance que parte de uma realidade concreta, em que situações de opressão quer social quer do homem em relação à mulher, a narrativa encontra um plano alegórico, sem entrar num estilo barroco, que ganha contornos universais. Destaca-se a qualidade literária de uma escrita em que se reconhece plenamente o escritor. Todos estes motivos justificam a atribuição por unanimidade deste prêmio."

Situando a história em uma região remota e imaginária do nordeste brasileiro, Itamar Vieira Junior abrange problemáticas que envolvem proporções maiores ligadas tanto ao modo de funcionamento histórico e social do país quanto à complexa e intrincada rede de sentimentos e emoções intrínsecas ao ser humano. Em concomitância, temos um romance que fornece elementos para debate sobre as desigualdades e violências entre cidade e campo, as desigualdades de gênero, as formas de resistência das religiões de matriz africana e indígena, as permanências e continuidades da escravidão simbolizadas na relação de mando inviolável entre patrão/dono e trabalhador/agregado, assim como do tríplice espólio sobre o trabalhador: sua mão de obra, seu produto final e seu tempo. Somada a esses fatores há também na narrativa uma implícita, mas potente reflexão sobre os sentidos da posse de terra e de uma necessária reforma agrária no território nacional. Ao mesmo tempo, portanto, em que há um "Brasil profundo" sendo problematizado, somos convidados a sentir de maneira pungente o caótico estado emocional de personagens que, mesmo vivendo sobre constante tensão, manifestam complexos e contraditórios estados emocionais.

(Disponível em:
<http://www.letras.ufmg.br/literafrro/autores/1270-itamar-vieira-junior>.
Acesso em 23 jul. 2025. Adaptado.)

Questão 01

(Correta: B)

Analise as assertivas que seguem e marque V, para verdadeiras, e F, para falsas:

() Em "[...] O enredo enfatiza trabalhadores sem-terra remanescentes do regime escravista, em especial as personagens femininas duplamente vítimas da violência que impera nos grotões mais afastados, realidade representada por meio de uma sensível e sofisticada escrita [...]", a expressão "duplamente vítimas" se refere à questão de gênero (as personagens são mulheres) e étnico-racial (as personagens são negras).

() Em "Somada a esses fatores há também na narrativa uma implícita, mas potente reflexão sobre os sentidos da posse de terra e de uma necessária reforma agrária no território nacional", é possível inferir que, apesar de implícita, a questão da terra, de sua posse e da necessária reforma agrária está em discussão ao longo da narrativa.

() Em "somos convidados a sentir de maneira **pungente** o caótico estado emocional de personagens que, mesmo vivendo sobre constante tensão, manifestam complexos e contraditórios estados emocionais", a palavra em destaque pode ser substituída por **quebrantada** sem alterar o sentido do texto.

Assinale a alternativa que apresenta a sequência correta:

- (A) F – F – V.
- (B) V – V – F.
- (C) F – V – V.
- (D) V – F – F.
- (E) V – F – V.

Questão 02

(Correta: B)

"Em concomitância, temos um romance que fornece elementos para debate sobre as desigualdades e violências entre cidade e campo, as desigualdades de gênero, as formas de resistência das religiões de matriz africana e indígena, as permanências e continuidades da escravidão simbolizadas na relação de mando inviolável entre patrão/dono e trabalhador/agregado, assim como do tríplice espólio sobre o trabalhador: sua mão de obra, seu produto final e seu tempo."

No trecho anterior, a expressão "Em concomitância" pode ser substituída, sem alteração no sentido do texto, por:

- (A) Fundamentalmente.
- (B) Simultaneamente.
- (C) Estrategicamente.
- (D) Em destaque.
- (E) Imprescindivelmente.

Questão 03

(Correta: B)

Leia o texto e analise as assertivas que seguem:

I.É uma breve resenha do romance Torto Arado, de Itamar Vieira Jr., e tem como objetivo principal descrever os principais aspectos do livro e emitir uma opinião.

II.O segundo parágrafo está entre aspas por se tratar de um citação direta da nota emitida pelos jurados do Prêmio Leya, de Portugal.

III.Entre os motivos que justificam o prêmio estão a construção sólida e equilibrada da narrativa e o fato de ser possível reconhecer Itamar Vieira Jr. em sua própria escrita, resultado da qualidade literária dele.

É correto o que se afirma em:

- (A) I e III, apenas.
- (B) I, II e III.
- (C) II, apenas.
- (D) II e III, apenas.
- (E) I, apenas.

Questão 04

(Correta: A)

Em "Sendo um romance que parte de uma realidade concreta, em que situações de opressão **quer** social **quer** do homem em relação à mulher, a narrativa encontra um plano alegórico, sem entrar num estilo barroco, que ganha contornos universais", as palavras em destaque são, no contexto:

- (A) Conjunções alternativas e têm como função articular ideias que se alternam.
- (B) Verbo "querer" sendo usado como conjunção para articular termos do texto, sendo que a segunda ocorrência poderia ser substituída pela conjunção aditiva "e", sem prejuízo ao sentido do texto.
- (C) Verbo "querer", repetido para enfatizar a ideia expressa por "situações de opressão".
- (D) Conjunções aditivas e têm como função articular ideias que se complementam.
- (E) Pronomes relativos, cuja função é relacionar duas ou mais ideias sinônimas.

O texto seguinte servirá de base para responder às questões de 5 a 6.

"A Universidade tem como função a criação, a transmissão e a preservação do conhecimento. Não há criação de conhecimento sem liberdade acadêmica. [...] 'As disputas de ideias são centrais nesse processo, mas devem estar sempre alicerçadas em evidências. O que não se admite no debate acadêmico é a ausência de fundamentação – o que significa reconhecer que há debates que já se esgotaram. Afinal, a Terra não é plana, as vacinas funcionam, as mudanças climáticas

foram causadas pelas emissões de gases de efeito estufa e diversidade leva à eficiência.'

Por fim, Barbosa reafirmou a importância da defesa da autonomia universitária como instrumento de produção de conhecimento de excelência. 'A autonomia da UFRGS, como a de qualquer universidade de classe mundial, é vital para a produção de conhecimento de excelência. Lutamos desde os tempos da ditadura militar para garanti-la.' Entre os avanços recentes promovidos a partir do exercício dessa autonomia, ela citou novamente a implementação das cotas, a criação da pró-reitoria de ações afirmativas e equidade e a realização da última eleição para a reitoria com paridade política.

'Temos muitas lutas pela frente, inclusive a eliminação da lista tríplice para escolha da reitoria. Luto para mim é verbo.'"

(Disponível em:

<https://www.brasildefato.com.br/2025/07/21/universidade-reafirma-autonomia-apos-acao-que-contesta-lista-de-leituras-do-vestibular-da-ufrgs/>. Acesso em 23 jul. 2025. Adaptado.)

Questão 05

(Correta: C)

Analise as assertivas e registre V, para verdadeiras, e F, para falsas:

(__) Em "dessa autonomia", o pronome demonstrativo está corretamente usado, pois indica uma referência anterior. Assim, ele confere clareza e coesão na articulação das ideias.

(__) As preposições têm a função de estabelecer vínculos entre palavras, criando sentidos diversos de acordo com o contexto. Em "a realização da última eleição para a reitoria com paridade política", as preposições "para" e "com" estabelecem, respectivamente, o sentido de finalidade e condição.

(__) Em "Luto para mim é verbo", a entrevistada lança mão da palavra "luto", estabelecendo um jogo de sentidos com "luto" (substantivo – sentimento de tristeza profunda pela morte de alguém ou destruição de algo) e "luto" (verbo lutar, 3ª pessoa do singular do presente do indicativo).

Assinale a alternativa que apresenta a sequência correta:

- (A) V – F – F.
- (B) V – V – F.
- (C) V – V – V.
- (D) F – F – V.
- (E) F – V – F.

Questão 06

(Correta: C)

A partir da leitura do texto, analise as assertivas que seguem:

I.Pela leitura do excerto é possível inferir que, se não houver liberdade para atuar e pesquisar dentro da universidade, ela não cumprirá suas funções, uma vez que essa condição é primordial e, sem ela, não se cria conhecimento, logo, não há o que transmitir nem preservar.

II.Em "As disputas de ideias são centrais nesse processo, mas devem estar sempre alicerçadas em evidências", a conjunção adversativa "mas" não relaciona ideias opostas, em que a ideia da segunda oração anula a da primeira. O que temos no texto é uma relação de restrição.

III.Em "diversidade leva à eficiência", o uso da crase está correto e se justifica porque o verbo "levar" é transitivo indireto, logo seu complemento pede uma preposição para conectar-se a ele. A crase é o resultado da contração entre a preposição "a" e o artigo definido que acompanha o substantivo "eficiência".

É correto o que se afirma em:

- (A) I e III, apenas.
- (B) I e II, apenas.
- (C) I, II e III.
- (D) II, apenas.
- (E) III, apenas.

Questão 07

(Correta: B)

Analise as alternativas e assinale a que apresenta o uso correto dos "porquês":

- (A) Não consigo entender porque a editora não imprime novas exemplares do livro.
- (B) Não entendo por que este livro está esgotado e não faz nova impressão.
- (C) O livro esgotou e a editora decidiu não imprimir mais exemplares. Ninguém sabe por que.
- (D) Ela deve saber exatamente o porque de não imprimir. Eu acho que o livro não é tão bom assim.
- (E) Entendo o por quê dessa decisão absurda, mas não a aceito.

Questão 08

(Correta: D)

Complete as lacunas do texto:

"A educação se constitui, ao mesmo tempo, como 'ativo individual' e 'ativo da coletividade'. Apesar de inseparáveis entre si, o aspecto individual costumeiramente ganha proeminência em relação _____ dimensão coletiva do estoque de capital intangível da economia. Um equívoco daí decorrente é atrelar diretamente o enfoque do capital humano _____ concepções rebaixadas ou excessivamente funcionalizadas de currículo e profissionalização, _____ um sistema segregado ou dual de ensino e, ironicamente, _____ mesmas concepções de

educação disseminadas por quem lhe retira prioridade orçamentária, o oposto da ideia de valorização do capital humano na estratégia de desenvolvimento.

(<https://diplomatie.org.br/e-hora-de-tratar-a-educacao-como-investim-ento-publico/>. Acesso em 30 jul. 2025. Adaptado.)

Assinale a alternativa que completa correta e respectivamente as lacunas do texto:

- (A) à – às – à – as.
- (B) a – a – à – as.
- (C) a – as – a – as.
- (D) à – a – a – às.
- (E) à – às – à – às.

Questão 09

(Correta: C)

Analise as assertivas quanto à ortografia das palavras em destaque:

I.Um espaço cultural dever estar a serviço da comunidade, **senão** é um descumprimento de sua função.

II.A história nos ensina que é muito difícil, **se não** impossível coletivamente sem um sistema democrático.

III.Que tem isso? Você exagera **demais** em seus julgamentos.

IV.Vírgulas **de mais** atrapalham a fluidez do texto.

Está correta a grafia das palavras destacadas em:

- (A) IV, apenas.
- (B) I, II e III, apenas.
- (C) I, II, III e IV.
- (D) II e III, apenas.
- (E) I e IV, apenas.

Questão 10

(Correta: C)

Analise os verbos destacados quanto à concordância verbal:

I.Eu sou a pessoa que **escreve** as legendas.

II.Eu sou a pessoa que **escrevo** as legendas.

III.Nossos filhos são iguais a nós, que não **gostam** de filmes violentos.

IV.Nossos filhos são iguais a nós, que não **gostamos** de filmes violentos.

É correta a concordância verbal em:

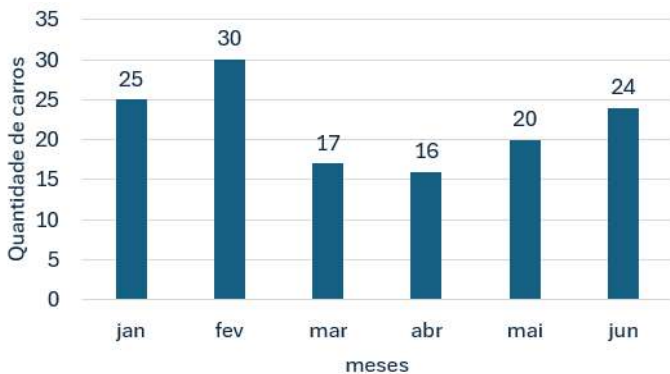
- (A) III, apenas.
- (B) II e IV, apenas.
- (C) I, II e IV, apenas.
- (D) I, II, III e IV.
- (E) I e III, apenas.

RACIOCÍNIO LÓGICO

Questão 11

(Correta: D)

O gráfico a seguir mostra a quantidade de carros vendidos em uma loja, nos últimos 6 meses:



Analise o gráfico e assinale a alternativa correta:

- (A) O total de carros vendidos no semestre foi de 128 carros.
- (B) O total de carros vendidos no semestre foi de 122 carros.
- (C) O total de carros vendidos no semestre foi de 130 carros.
- (D) A média mensal de carros vendidos é de 22 carros.
- (E) A média mensal de carros vendidos é de 23 carros.

Questão 12

(Correta: E)

Em determinado setor de uma empresa, fez-se uma enquete sobre quem gosta de café com leite e quem gosta de café sem leite. Dos 28 funcionários do setor, 16 gostam de café sem leite, 14 gostam de café com leite, 4 gostam de ambos. Qual a quantidade de pessoas desse setor que não gosta nem de café com leite, nem de café sem leite? Assinale a alternativa correta:

- (A) 0.
- (B) 4.
- (C) 3.
- (D) 1.
- (E) 2.

Questão 13

(Correta: B)

Breno e Ricardo receberam um prêmio de R\$ 20.000,00. Levando em conta o valor que haviam investido para conseguir esse prêmio, ficou estabelecido que Breno recebesse dois quintos do valor e Ricardo o restante. Qual a parte do prêmio, em reais, que ficou com Ricardo? Assinale a alternativa correta:

- (A) 4.000,00.

- (B) 12.000,00.
- (C) 10.000,00.
- (D) 16.000,00.
- (E) 8.000,00.

Questão 14

(Correta: A)

Fabiana tinha uma nota de R\$ 100,00. Ela foi até uma loja, comprou um boné que estava em promoção e recebeu como troco uma nota de R\$ 50,00 e uma nota de R\$ 5,00. O boné estava em promoção, com um desconto de 25% sobre o preço indicado na etiqueta. Se ela não tivesse comprado o boné em promoção e tivesse pago o preço indicado na etiqueta, qual seria o troco recebido? Assinale a alternativa correta:

- (A) 2 notas de 20 reais.
- (B) 2 notas de 20 reais e 3 notas de 2 reais.
- (C) 1 nota de 50 reais.
- (D) 3 notas de 20 reais.
- (E) 4 notas de 10 reais e 4 notas de 2 reais.

Questão 15

(Correta: C)

Carlos comprou uma geladeira anunciada por R\$ 3.200,00. Ele pagou R\$ 280,00 de entrada e o restante parcelou, sem juros e sem taxas, em 8 parcelas de igual valor. Qual o valor de cada parcela, em reais? Assinale a alternativa correta:

- (A) 425,00.
- (B) 385,00.
- (C) 365,00.
- (D) 400,00.
- (E) 360,00.

NOÇÕES DE INFORMÁTICA

Questão 16

(Correta: E)

Um atacante envia um e-mail aparentemente legítimo, solicitando que o destinatário clique em um link e forneça suas credenciais, com o objetivo de roubar informações pessoais. Esse tipo de ataque é conhecido como:

- (A) Ransomware.
- (B) Spoofing.
- (C) Ataque de negação de serviço (DoS).
- (D) Sniffing.
- (E) Phishing.

Questão 17

(Correta: B)

Uma empresa exige que cada ordem de compra

eletrônica seja assinada digitalmente, garantindo que o signatário não possa, posteriormente, negar que enviou o documento. Sobre esse procedimento de controle, assinale a alternativa que apresenta o princípio fundamental de segurança da informação que ele aborda:

- (A) Confidencialidade.
- (B) Não-repúdio.
- (C) Disponibilidade.
- (D) Integridade.
- (E) Autenticidade.

Questão 18

(Correta: D)

É o objetivo principal da Lei Geral de Proteção de Dados Pessoais (LGPD) vigente no Brasil:

- (A) Exigir que todos os órgãos públicos usem exclusivamente softwares de código aberto.
- (B) Permitir que empresas armazenem dados ilimitadamente sem necessidade de consentimento.
- (C) Regulamentar apenas transações financeiras realizadas pela internet.
- (D) Proteger os dados pessoais e a privacidade dos titulares, regulando como organizações coletam, utilizam, armazenam e compartilham essas informações.
- (E) Estabelecer normas de segurança apenas para equipamentos de telecomunicações, sem tratar de dados pessoais.

Questão 19

(Correta: B)

Pequenos complementos de software instalados no navegador para adicionar funcionalidades extras – como bloqueador de anúncios, tradutor de páginas ou gerenciador de senhas – são chamados de:

- (A) Cookies.
- (B) Extensões.
- (C) Histórico.
- (D) Favoritos.
- (E) Cache.

Questão 20

(Correta: C)

Guardar arquivos em servidores remotos acessíveis pela internet, gerenciados por um provedor e disponíveis em qualquer dispositivo autorizado, sem necessidade de manter infraestrutura local é o conceito de:

- (A) Blockchain de documentos.
- (B) Armazenamento em rede.
- (C) Armazenamento de dados em nuvem.

- (D) Computação em paralelo.
- (E) Virtualização de servidores locais.

CONHECIMENTOS ESPECÍFICOS

Questão 21

(Correta: D)

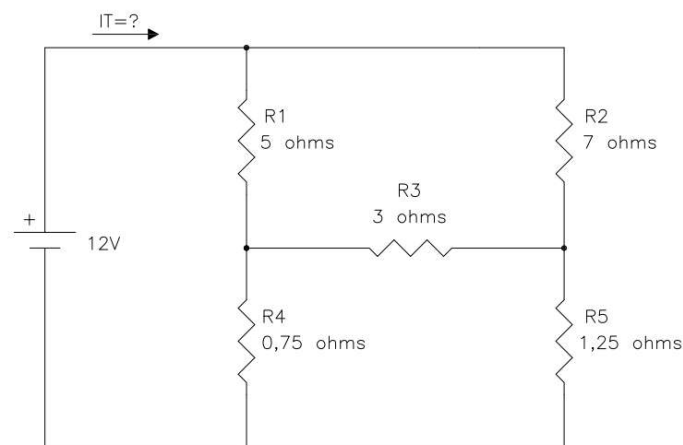
É um programa do Governo Federal, coordenado pelo Ministério de Minas e Energia – MME e executado pela Empresa Brasileira de Participações em Energia Nuclear e Binacional – ENBPar (Secretaria Executiva do Programa, desde julho de 2023, com a conclusão do processo de transição da Eletrobras). Foi instituído em 30 de dezembro de 1985, pela Portaria Interministerial n.º 1.877, para promover o uso eficiente da energia elétrica e combater o seu desperdício. Desde então, as ações do programa contribuem para o aumento da eficiência dos bens e serviços, para o desenvolvimento de hábitos e conhecimentos sobre o consumo eficiente da energia. É um programa do Governo Federal relacionado ao consumo de energia elétrica, cujo objetivo principal é promover o uso eficiente da energia e combater o desperdício. Assinale a alternativa que indica corretamente o nome do programa descrito:

- (A) PIENBRASIL – Programa de Incentivo à Energia Nuclear no Brasil.
- (B) PREEPP – Programa de Racionalização e Eficiência Energética nos Prédios Públicos.
- (C) FAEE – Fundo de Aval para Eficiência Energética.
- (D) PROCEL – Programa Nacional de Conservação de Energia Elétrica.
- (E) ProLB – Programa de incentivo à troca de eletrodomésticos da "Linha Branca".

Questão 22

(Correta: A)

Dado o circuito a seguir, assinale a alternativa que representa o valor correto da corrente total (I_T) que circula pela fonte de 12 V. As alternativas podem conter arredondamentos numéricos nas casas decimais:

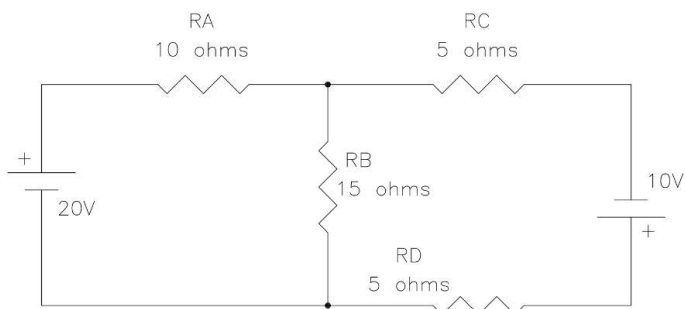


- (A) 3,55 A.
- (B) 4,45 A.
- (C) 2,08 A.
- (D) 1,88 A.
- (E) 0,70 A.

Questão 23

(Correta: D)

Dado o circuito da figura a seguir, assinale a alternativa que representa o valor correto da potência dissipada no resistor "RC". As respostas podem apresentar valores arredondados nas últimas casas decimais:



- (A) 12,5 W.
- (B) 18,5 W.
- (C) 15,5 W.
- (D) 9,5 W.
- (E) 7,5 W.

Questão 24

(Correta: D)

O engenheiro civil Pedro Paulo, da Prefeitura de São José, está projetando uma subestação de **24 kV** e solicitou o auxílio da engenheira eletricista Edith Clarke, da Prefeitura de Biguaçu. Na consulta, ele explicou que, na subestação em questão, foi especificado um transformador a óleo, cujo tanque contém **86 litros** de óleo isolante, e precisa saber como calcular as dimensões do reservatório (bacia) de contenção de segurança para conter eventuais vazamentos de óleo. A engenheira eletricista, com experiência no assunto, forneceu uma resposta técnica adequada, baseada em critérios normativos e boas práticas. Assinale a alternativa que representa corretamente a resposta fornecida pela engenheira eletricista ao colega civil:

(A) Caro Eng. Pedro Paulo, agradeço pela confiança em meu trabalho. Em relação à sua pergunta, informo que, de acordo com a ABNT NBR 14039, não é mais permitido o uso, no Brasil, de transformadores que contenham quaisquer tipos de óleo isolante. Essa restrição está prevista na Lei n.º 14.250/2021, que trata da eliminação controlada das bifenilas policloradas (PCBs) e de seus resíduos, bem como da descontaminação e eliminação de transformadores, capacitores e demais equipamentos que contenham óleo ascarel. Diante disso, minha recomendação é que você informe o projetista elétrico responsável e solicite a substituição do tipo de transformador previsto no projeto. Além disso, é importante verificar se há alguma normatização específica no seu município que trate desse tema e apresente recomendações complementares. Fico à disposição. Atenciosamente, Eng.^a Eletricista Edith Clarke.

(B) Caro Eng. Pedro Paulo, agradeço pela confiança em meu trabalho. Em relação à sua pergunta, informo que, de acordo com a ABNT NBR 14039, a contenção de óleo é obrigatória para transformadores com o volume especificado. Sendo assim, é necessário construir a bacia de contenção com dimensões mínimas de 2,6 m x 2,4 m. Com essas medidas, caso ocorra algum vazamento, a lâmina de óleo acumulada no fundo da bacia não ultrapassará 2 cm de altura, atendendo ao que estabelece a norma e contribuindo para a prevenção de incêndios. Além disso, é importante verificar se há alguma normatização específica no seu município que trate desse assunto e apresente recomendações complementares. Fico à disposição. Atenciosamente, Eng.^a Eletricista Edith Clarke.

(C) Caro Eng. Pedro Paulo, agradeço pela confiança em meu trabalho. Em relação à sua pergunta, informo que, de acordo com a ABNT NBR 14039, a contenção de óleo é obrigatória para transformadores com o volume especificado. Sendo assim, é necessário construir a bacia de contenção como medida obrigatória de segurança. Essa bacia deve ter capacidade suficiente para conter todo o volume de óleo do transformador, acrescido de uma margem de segurança, usualmente recomendada em 10%. Além disso, é importante verificar se há alguma normatização específica no seu município que trate desse assunto e apresente recomendações complementares. Fico à disposição. Atenciosamente, Eng.^a Eletricista Edith Clarke.

(D) Caro Eng. Pedro Paulo, agradeço pela confiança em meu trabalho. Em relação à sua pergunta, informo que, de acordo com a ABNT NBR 14039, a contenção de óleo não é obrigatória para transformadores com volume inferior a 100 litros. Entretanto, é importante verificar se há alguma normatização específica no seu município que exija essa contenção, mesmo para pequenos volumes. Caso opte por construir a bacia de contenção como medida adicional de segurança, ela deve ter capacidade suficiente para conter todo o volume de óleo do transformador, acrescido de uma margem de segurança, normalmente recomendada em 10%. Fico à disposição. Atenciosamente, Eng.^a Eletricista Edith Clarke.

(E) Caro Eng. Pedro Paulo, agradeço pela confiança em meu trabalho. Em relação à sua pergunta, informo que, como a ABNT NBR 14039 não traz orientações específicas sobre o assunto, nem determina se deve ou não haver contenção para quaisquer tipos/modelos de transformadores a óleo, você pode definir a solução da forma que julgar mais adequada. Entretanto, recomendo a construção da bacia de contenção como medida adicional de segurança. Ela deve ter capacidade suficiente para conter todo o volume de óleo do transformador, acrescida de uma margem de segurança, normalmente recomendada em 10%. Além disso, é importante verificar se há alguma normatização específica no seu município que trate desse tema e apresente recomendações complementares. Fico à disposição. Atenciosamente," Eng.^a Eletricista Edith Clarke.

Questão 25

(Correta: B)

A Norma Técnica N321.0001 da CELESC estabelece os requisitos mínimos e as diretrizes técnicas para o fornecimento de energia elétrica em tensão secundária de distribuição, aplicável à área de concessão da Celesc Distribuição S.A. Com base nessa norma, analise as afirmações a seguir:

I.Sobre uma ferrovia, os condutores do Ramal de Ligação Aéreo devem ser instalados de forma a garantir uma distância mínima de 5,50m até o solo.

II.O dimensionamento, a especificação e a construção das instalações elétricas internas da unidade consumidora não são tratados pela N321.0001, porém, devem atender às prescrições da NBR 5410 e aos requisitos mínimos de segurança.

III.A norma permite a instalação de um poste com caixas de medição incorporadas (Kit Postinho) na divisa de terrenos, para atendimento de duas unidades consumidoras adjacentes, independentemente da existência de acordo entre os consumidores.

É correto o que se afirma em:

- (A) I, II e III.
- (B) II, apenas.

- (C) I e III, apenas.
- (D) II e III, apenas.
- (E) I, apenas.

Questão 26

(Correta: B)

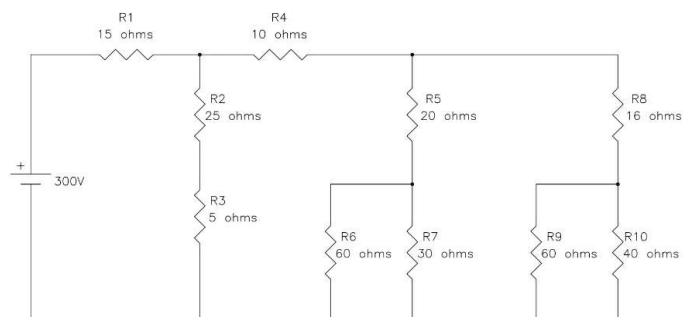
A Prefeitura de Biguaçu-SC recebeu uma doação de 30 placas solares e um inversor da Prefeitura de Bacabal-MA. Na cidade maranhense, o conjunto de geração solar de energia elétrica estava conectado à rede da concessionária Equatorial Energia, operando no sistema "On-grid". Em Biguaçu-SC, cuja concessionária responsável é a CELESC, pretende-se instalar esse conjunto doado em sistema "Off-grid" em uma escola de educação ambiental, localizada em uma reserva florestal onde não há cobertura da CELESC disponível, nem quaisquer possibilidade de conexão com a rede elétrica da concessionária. Com base nessas informações, assinale a alternativa correta quanto à viabilidade de instalação do conjunto de modo que consiga gerar energia elétrica para uso na edificação:

- (A) O conjunto de geração solar de energia elétrica pode ser instalado desde que a Equatorial Energia autorize.
- (B) O conjunto de geração solar de energia elétrica pode ser instalado desde que o inversor doado seja do tipo "Híbrido" e seja conectado a um banco de baterias apropriado.
- (C) O conjunto de geração solar de energia elétrica pode ser instalado somente se a CELESC estender sua rede até o local.
- (D) O conjunto de geração solar de energia elétrica pode ser instalado somente se as placas forem compatíveis com o sol de Biguaçu-SC.
- (E) O conjunto de geração solar de energia elétrica pode ser instalado desde que o inversor tenha a mesma tensão de saída padronizada da CELESC.

Questão 27

(Correta: B)

Dado o circuito da figura a seguir, assinale a alternativa que representa o valor correto da corrente drenada da fonte. As alternativas podem conter arredondamentos numéricos nas casas decimais:



- (A) 12,5 A.
- (B) 10 A.
- (C) 6,67 A.
- (D) 8,33 A.
- (E) 15 A.

Questão 28

(Correta: C)

Com o avanço da mobilidade elétrica no Brasil, as estações de recarga para veículos elétricos tornam-se elementos essenciais da infraestrutura urbana. O projeto e a execução dessas estações devem seguir rigorosamente normas técnicas que garantam segurança, interoperabilidade, eficiência energética e compatibilidade elétrica com o sistema de distribuição. Com base na normatização pertinente, analise as afirmações a seguir:

I. De acordo com a I-321.0043 – CELESC, no posto de medição, é permitida a instalação de dois ramais de carga por unidade consumidora, de tal forma que é permitido derivar do posto de medição um segundo ramal de carga para a alimentação da estação de recarga veicular.

II. Conforme a ABNT NBR 17019, a estação ou ponto de recarga deve ser considerada carga especial (fator de demanda igual a 1) para fins de cálculo da demanda provável, sempre que não houver gerenciador de demanda.

III. O sistema de aterramento das instalações elétricas com estação de recarga deve ser projetado e implementado de forma que garanta o cumprimento dos requisitos estabelecidos nas normas brasileiras ABNT NBR IEC 61851, NBR 5410 e NBR 5419 e ABNT NBR 17019.

É correto o que se afirma em:

- (A) I, apenas.
- (B) I e II, apenas.
- (C) II e III, apenas.
- (D) III, apenas.
- (E) I, II e III.

Questão 29

(Correta: A)

O _____ é um dispositivo semicondutor de potência que combina características de _____ e transistores bipolares, oferecendo alta impedância de entrada, comutação rápida e baixa resistência, mesmo em altas tensões e correntes. O _____ é amplamente utilizado em inversores de frequência, fontes de alimentação chaveadas, acionamentos de motores, sistemas de energia renovável e outras aplicações de alta potência.

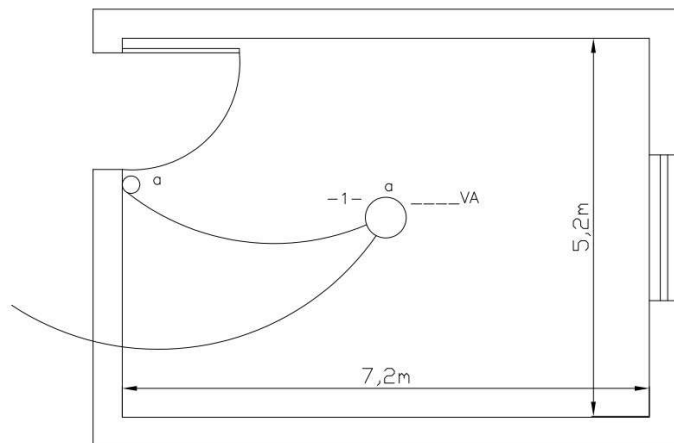
Assinale a alternativa que completa correta e respectivamente as lacunas do texto:

- (A) IGBT – MOSFETs – IGBT.
- (B) MOSFET – DIACs – MOSFET.
- (C) DIAC – MOSFETs – DIAC.
- (D) IGBT – ZENERs – IGBT.
- (E) MOSFET – ZENERs – MOSFET.

Questão 30

(Correta: B)

A figura a seguir representa um cômodo de uma instalação predial. Com base nas informações fornecidas pela figura e conforme estabelece a NBR 5410:2004, seção 9.5.2 (Previsão de Carga), assinale a alternativa que representa corretamente a carga de iluminação a ser prevista para o ambiente:



- (A) 100 VA.
- (B) 520 VA.
- (C) 580 VA.
- (D) 210 VA.
- (E) 600 VA.

Questão 31

(Correta: B)

Em um circuito monofásico de **127 V** que alimenta um forno elétrico resistivo, foi medida uma corrente elétrica constante de **12,5 A**, durante 22 minutos. Assinale a alternativa que apresenta corretamente a energia elétrica consumida por este forno nesse período. As alternativas podem conter arredondamentos numéricos nas casas decimais:

- (A) 1,16 kW.h
- (B) 0,58 kW.h
- (C) 0,25 kW.h
- (D) 1,0 kW.h
- (E) 1,58 kW.h

Questão 32

(Correta: D)

Durante um atendimento técnico em uma escola municipal, um eletricista da Prefeitura de Biguaçu mediu correntes distintas em cada uma das fases de um circuito trifásico com tensão de linha de 380 V. As correntes medidas nas fases foram as seguintes:

Fase A: 12,3 A

Fase B: 14,8 A

Fase C: 29,6 A

Por não saber como calcular a potência aparente total (S) no caso de um sistema trifásico, ele recorreu ao engenheiro eletricista da prefeitura. Com base nessas informações, assinale a alternativa que apresenta o valor correto da potência aparente total. As alternativas podem conter arredondamentos numéricos nas casas decimais:

- (A) 11,21 kVA.
- (B) 14,67 kVA.
- (C) 11,26 kVA.
- (D) 12,45 kVA.
- (E) 21,54 kVA.

Questão 33

(Correta: A)

Complete as lacunas.

De acordo com a ABNT NBR-5410:2004, a seção dos condutores deve ser determinada de forma a atender, no mínimo, os seguintes critérios:

a.a _____ de corrente dos condutores deve ser igual ou superior à corrente de projeto do circuito;

b.a proteção contra _____;

c.a proteção contra _____ e solicitações térmicas;

d.a proteção contra _____ por seccionamento automático da alimentação em esquemas TN e IT, quando pertinente;

e.os limites de _____;

f.as seções mínimas indicadas por _____.

Assinale a alternativa que completa correta e respectivamente as lacunas nos itens:

- (A) Capacidade de condução – sobrecargas – curtos-circuitos – choques elétricos – queda de tensão – razões mecânicas.
- (B) Capacidade de condução – sobrecargas – umidade – choques elétricos – queda de tensão – razões mecânicas.
- (C) Intensidade – sobretensões – umidade – choques elétricos – queda de tensão – fabricantes.
- (D) Capacidade de condução – sobretensões – curtos-circuitos – choques elétricos – queda de temperatura – fabricantes.

(E) Intensidade – sobrecargas – curtos-circuitos – choques elétricos – queda de tensão – fabricantes.

Questão 34

(Correta: C)

Durante um levantamento de dados para um projeto de eficiência energética, o engenheiro eletricista da Prefeitura de Biguaçu identificou um motor em operação em uma usina de asfalto. Tratava-se de um motor antigo, do tipo motor de indução trifásico com potência de 30 CV, alimentado por uma rede elétrica trifásica de 220 V. Com base na expressão apresentada na figura a seguir e considerando um rendimento (η) de 90% e um fator de potência (FP) igual a 0,88, assinale a alternativa que representa a corrente elétrica que circula em cada fase do circuito de alimentação desse motor. As alternativas podem conter arredondamentos numéricos nas casas decimais:

$$I = \frac{P_{cv} \cdot 736}{\sqrt{3} \cdot V \cdot FP \cdot \eta}$$

Onde:

- P_{cv} = potência do motor em cv
- V = tensão entre fases
- FP = fator de potência
- η = rendimento

- (A) 58,1 A.
- (B) 42,3 A.
- (C) 73,2 A.
- (D) 100,4 A.
- (E) 126,8 A.

Questão 35

(Correta: C)

No circuito apresentado na figura a seguir, o valor do resistor R_x é desconhecido, mas sabe-se que a queda de tensão sobre ele é de 6,3 V. Assinale a alternativa que representa corretamente o valor de R_x nesse circuito. As alternativas podem conter arredondamentos numéricos nas casas decimais:

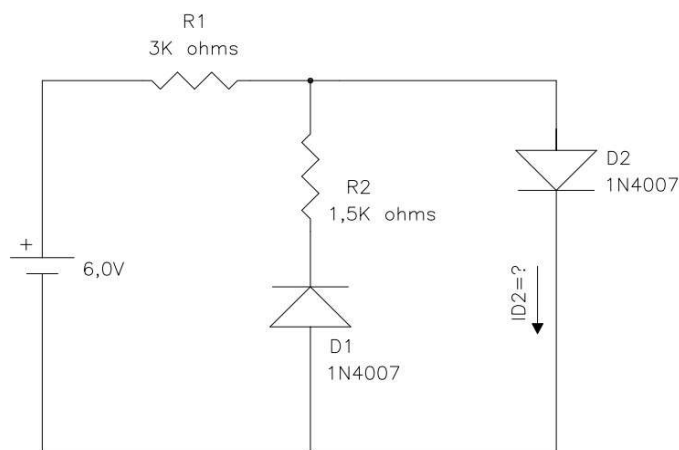
(E) I, II e III.

Questão 37

(Correta: E)

O diodo 1N4007 é um componente semicondutor de silício amplamente utilizado em equipamentos eletrônicos como retificador de corrente alternada (CA) para corrente contínua (CC). Pertencente à família dos diodos retificadores de uso geral, o 1N4007 suporta uma tensão reversa máxima de 1000 V e uma corrente direta contínua de até 1 A, o que o torna ideal para aplicações em fontes de alimentação, carregadores e circuitos de proteção. Sua principal função é permitir o fluxo de corrente em apenas um sentido, bloqueando a passagem no sentido reverso, característica essencial na conversão de energia AC para DC. Além disso, por ser barato, confiável e de fácil aquisição, o 1N4007 é um dos diodos mais comuns em circuitos eletrônicos de baixa e média potência. O circuito da figura a seguir mostra uma utilização desse componente em um circuito.

Considerando a tensão direta do diodo de germânio de 0,3V e do diodo de silício de 0,7V, analise o circuito e assinale a alternativa correta. As alternativas podem conter arredondamentos numéricos nas casas decimais:

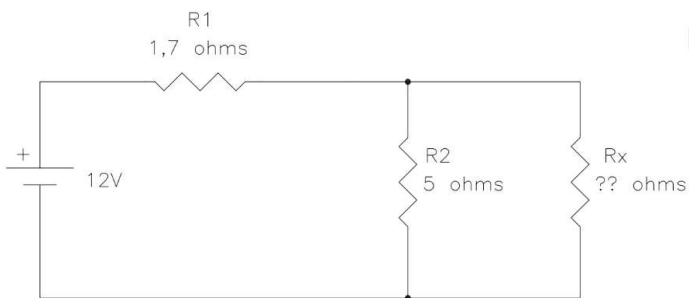


- (A) No circuito a corrente $ID2$ é igual a 1,33 mA.
- (B) No circuito a corrente $ID2$ é igual a 2,0 mA.
- (C) No circuito a corrente $ID2$ é igual a 0,7 mA.
- (D) No circuito a corrente $ID2$ é igual a 1,17 mA.
- (E) No circuito a corrente $ID2$ é igual a 1,76 mA.

Questão 38

(Correta: D)

Durante uma vistoria técnica realizada por um engenheiro eletricista da Prefeitura de Biguaçu, em uma escola de educação infantil do município, foi identificado um fogão elétrico de indução, com potência nominal de 8 kW, instalado na cozinha da escola. O equipamento opera em tensão de 220 V, com alimentação monofásica e fator de potência igual a 0,78. Diante disso, o engenheiro solicitou ao eletricista da escola que realizasse a medição da corrente elétrica do fogão.



- (A) 5,0 Ohms.
- (B) 4,0 Ohms.
- (C) 3,0 Ohms.
- (D) 2,0 Ohms.
- (E) 1,0 Ohms.

Questão 36

(Correta: C)

A Norma Regulamentadora NR-10 estabelece os requisitos e as condições mínimas para garantir a segurança e a saúde dos trabalhadores que atuam, direta ou indiretamente, em instalações elétricas ou em atividades que envolvam eletricidade. Essa norma se aplica a todas as fases do sistema elétrico — geração, transmissão, distribuição e consumo — abrangendo desde o projeto até a manutenção das instalações, sempre em conformidade com normas técnicas nacionais ou, na ausência dessas, com normas internacionais reconhecidas. Com base nessa norma, analise as afirmativas a seguir:

I.É facultativo que os projetos de instalações elétricas especifiquem dispositivos de desligamento de circuitos que possuam recursos para impedimento de reenergização, para sinalização de advertência com indicação da condição operativa.

II.Os procedimentos de trabalho, o treinamento de segurança e saúde e a autorização dos trabalhadores devem ter a participação em todo processo de desenvolvimento do Serviço Especializado de Engenharia de Segurança e Medicina do Trabalho (SESMT), quando houver.

III.Extra-Baixa Tensão (EBT) é a tensão não superior a 50 volts em corrente alternada ou 120 volts em corrente contínua, entre fases ou entre fase e terra.

É correto o que se afirma em:

- (A) I, apenas.
- (B) I e II, apenas.
- (C) II e III, apenas.
- (D) III, apenas.

Assinale a alternativa que representa corretamente o valor da corrente elétrica que circula nesse equipamento, conforme a medição realizada. As alternativas podem conter arredondamentos numéricos nas casas decimais:

- (A) 58,1 A.
- (B) 52,7 A.
- (C) 36,3 A.
- (D) 46,6 A.
- (E) 28,3 A.

Questão 39

(Correta: A)

Durante uma manutenção preventiva em um **QGBT** de uma edificação, o engenheiro eletricitista solicitou a medição da resistência de contato dos polos de um disjuntor cuja corrente nominal é de **800A**. Sabe-se que tais resistências devem ser muito baixas para garantir a integridade elétrica e evitar o aquecimento excessivo. Assinale a alternativa que representa o instrumento tecnicamente mais adequado para essa medição:

- (A) Miliohmímetro com injeção de corrente controlada.
- (B) Megômetro com tensão de ensaio de até 1 kV.
- (C) Multímetro digital True RMS, com escala de resistência de até 200 Ω .
- (D) Alicates amperímetro com função de resistência e corrente contínua.
- (E) Osciloscópio digital com sonda diferencial.

Questão 40

(Correta: D)

De acordo com a NR-10, Norma Regulamentadora n.º 10 do Ministério do Trabalho e Emprego (MTE), que trata da segurança em instalações e serviços em eletricidade, é considerado trabalhador capacitado aquele que atenda a duas condições simultaneamente. Assinale a alternativa que apresenta corretamente essas duas condições:

- (A) Possua curso de qualificação na área elétrica e porte certificado do curso básico da NR-10.
- (B) Tenha experiência mínima de dois anos na função e porte certificado do curso básico da NR-10.
- (C) Possua curso técnico na área elétrica, esteja registrado no CFT ou CREA e porte certificado do curso básico da NR-10.
- (D) Receba capacitação sob orientação e responsabilidade de profissional habilitado e autorizado e trabalhe sob a responsabilidade de profissional habilitado e autorizado.
- (E) Possua ASO – Atestado de Saúde Ocupacional válido e porte certificado do curso básico da NR-10.

Questão 41

(Correta: C)

Durante a instalação de uma UPA – Unidade de Pronto

Atendimento, localizada na zona rural do município de Biguaçu, um engenheiro eletricitista, contratado por uma empresa terceirizada da prefeitura, solicitou à sua equipe de eletricitistas a instalação de uma torneira elétrica de **220 V** e potência máxima de **4000 W**. Para isso, ele determinou o uso de uma tomada de **20 A (2P+T)** no circuito e um plugue macho de **20 A (2P+T)** no cabo da torneira. Cinco eletricitistas foram designados para a tarefa, mas houve divergência quanto à execução.

Três se recusaram a realizar o serviço, alegando os seguintes motivos:

Eletricista 1: "Não posso fazer a instalação solicitada, pois a corrente da torneira é maior do que a tomada e o plugue suportam, o que pode causar um incêndio."

Eletricista 2: "Não posso fazer a instalação solicitada, pois o plugue não possui pino de proteção (terra)."

Eletricista 3: "Não posso fazer a instalação solicitada, pois a conexão da torneira elétrica ao ponto de utilização deve ser feita diretamente, sem uso de tomada de corrente."

Os outros dois concordaram em realizar a instalação, justificando da seguinte forma:

Eletricista 4: "Sim, eu faço a instalação solicitada, pois calculei a corrente elétrica da torneira e ela é de apenas 18,18 A, valor inferior à corrente suportada pelo conjunto tomada e plugue (20 A)."

Eletricista 5: "Sim, eu faço a instalação solicitada, mas conectarei ao plugue apenas os condutores de fase e neutro. O condutor de proteção (terra) será ligado diretamente à tomada, sem passar pelo plugue."

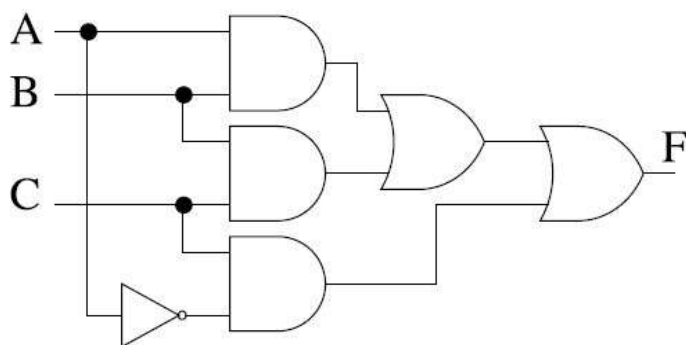
Com base nas normas técnicas aplicáveis, assinale a alternativa que apresenta o eletricitista que justificou corretamente sua aceitação ou recusa de executar a instalação proposta:

- (A) Eletricista 4.
- (B) Eletricista 5.
- (C) Eletricista 3.
- (D) Eletricista 1.
- (E) Eletricista 2.

Questão 42

(Correta: B)

O circuito digital apresentado na figura a seguir é composto por portas lógicas, utilizando três variáveis de entrada: A, B e C. A partir dessas entradas, o circuito realiza operações lógicas que resultam na saída F. Com base nesse circuito, assinale a alternativa que apresenta corretamente a expressão booleana da saída F:



*O símbolo ' significa a negação da variável. Exemplo: X' é a negação de X .

- (A) $F = (A.B' + B.A + A'.C) + (C+B)$
- (B) $F = A.B + B.C + A'.C$
- (C) $F = A.B + A.C + A'.B + C$
- (D) $F = A.B + B.C + A'.B + C$
- (E) $F = (A.B . B.C) + (A'.C')$

Questão 43

(Correta: E)

Com base na NBR 5410:2004 – Instalações elétricas de baixa tensão, assinale a alternativa correta sobre as características, dimensionamento e proteção dos condutores elétricos em instalações prediais:

- (A) Os dispositivos de proteção contra sobrecorrente devem ser instalados apenas nos condutores de proteção e de aterramento, conforme a seção 6.4 da NBR 5410.
- (B) Os cabos não-propagantes de chama, livres de halogênio e com baixa emissão de fumaça e gases tóxicos podem ser somente condutores isolados ou cabos unipolares.
- (C) O condutor de proteção (PE) pode ser utilizado como condutor neutro, desde que esteja devidamente identificado e protegido por disjuntor e dispositivo diferencial residual (DR).
- (D) O condutor neutro deve obrigatoriamente ser interrompido por dispositivo de proteção, juntamente com as fases, mesmo que não esteja passando corrente.
- (E) Todos os condutores devem ser providos, no mínimo, de isolamento, a não ser quando o uso de condutores nus ou providos apenas de cobertura for expressamente permitido.

Questão 44

(Correta: C)

Uma instalação alimentada por uma rede trifásica de **220 V-60 Hz** absorve uma potência reativa de **15 kVAr** e uma potência ativa de **8 kW**. Assinale a alternativa que apresenta a corrente elétrica que circula na instalação. As alternativas podem conter arredondamentos numéricos nas casas decimais:

- (A) 39,5 A.
- (B) 36,4 A.
- (C) 44,6 A.
- (D) 20,9 A.
- (E) 60,5 A.

Questão 45

(Correta: E)

Uma carga trifásica apresenta uma potência aparente de 180 kVA e fator de potência 0,8 indutivo (atrasado). Assinale a alternativa que apresenta correta e respectivamente os valores da potência aparente (S), da potência ativa (P) e da potência reativa (Q) dessa carga. As alternativas podem conter arredondamentos numéricos nas casas decimais:

- (A) $S=180$ kVA, $P=225$ kW, $Q=135$ kVAr.
- (B) $S=180$ kW, $P=180$ kVA, $Q=180$ kVAr.
- (C) $S=180$ kVA, $P=108$ kW, $Q=144$ kVAr.
- (D) $S=180$ kVA, $P=144$ kW, $Q=122$ kVAr.
- (E) $S=180$ kVA, $P=144$ kW, $Q=108$ kVAr.

Questão 46

(Correta: A)

O subsistema de captação de um Sistema de Proteção contra Descargas Atmosféricas (SPDA) é o conjunto de elementos instalados na parte superior de uma estrutura com a função de interceptar diretamente as descargas atmosféricas antes que atinjam pontos vulneráveis da edificação. De acordo com a ABNT NBR 5419-3:2015, esse subsistema pode ser composto por captadores do tipo pontual (haste), linear (cabos) ou em malha e deve ser projetado conforme o nível de proteção requerido (Nível I a IV), levando em conta parâmetros como altura da estrutura, zona de proteção e método de dimensionamento (ângulo de proteção, esfera rolante ou malha). A eficácia do subsistema de captação depende não apenas do tipo e posicionamento dos captadores, mas também da sua correta conexão com o subsistema de descida, garantindo assim que a corrente da descarga seja desviada com segurança até o solo, sem causar danos à estrutura protegida. Sobre esse subsistema, assinale a alternativa correta:

- (A) Captores individuais devem ser interconectados ao nível da cobertura para assegurar a divisão de corrente em pelo menos dois caminhos.
- (B) O afastamento máximo permitido entre os condutores da malha do subsistema de captação de um SPDA, de acordo com a ABNT NBR 5419-3:2015, é de 15 m x 15 m.
- (C) Recursos artificiais destinados a aumentar o raio de proteção dos captos podem ser usados, desde que sejam observados os requisitos contemplados na ABNT NBR 5419-3:2015.
- (D) Componentes do subsistema de captação instalados na estrutura não devem ser posicionados nos cantos salientes, pontas expostas e nas beiradas.
- (E) Recomenda-se que os captos que contenham material eletrolítico sejam retirados de acordo com a resolução 04/89 da Comissão Nacional de Energia Nuclear (CNEN).

Questão 47

(Correta: E)

Considere as afirmativas relacionadas ao regime de responsabilidades dos servidores públicos do Município de Biguaçu apresentadas a seguir. Registre V, para verdadeiras, e F, para falsas:

() As sanções civis, penais e administrativas poderão cumular-se, sendo independentes entre si.

() A responsabilidade civil decorre exclusivamente de ato comissivo doloso que resulte em prejuízo ao erário ou a terceiros.

() O servidor que comunica crimes ou improbidade às autoridades competentes tem proteção legal contra responsabilização decorrente dessa comunicação.

Assinale a alternativa que apresenta a sequência correta:

- (A) F – F – V.
- (B) V – V – F.
- (C) F – V – F.
- (D) V – F – F.
- (E) V – F – V.

Questão 48

(Correta: C)

O Estatuto dos Servidores Públicos do Município de Biguaçu, em seu artigo 176, estabelece um conjunto abrangente de deveres funcionais que orientam a conduta dos servidores no exercício de suas atribuições. Dentre os deveres relacionados ao conhecimento e comunicação de irregularidades no âmbito do serviço público, analise as proposições apresentadas a seguir:

I. O servidor deve levar ao conhecimento da autoridade superior as irregularidades de que tiver ciência em razão do cargo.

II. Quando houver suspeita de envolvimento da

autoridade superior nas irregularidades, o servidor deve comunicar a outra autoridade competente para apuração.

III. O servidor tem o dever de representar contra ilegalidade, omissão ou abuso de poder, sendo essa representação encaminhada pela via hierárquica com garantia de ampla defesa ao representado.

É correto o que se afirma em:

- (A) I e II, apenas.
- (B) III, apenas.
- (C) I, II e III.
- (D) II e III, apenas.
- (E) I, apenas.

Questão 49

(Correta: D)

Constituem elementos interdependentes que, articulados, determinam o grau de organicidade da ética profissional:

I. A coesão dos agentes profissionais em torno de finalidades projetadas coletivamente.

II. A existência de uma intenção profissional dirigida a uma determinada direção ético-política.

III. O desenvolvimento de uma prática comprometida com a objetivação da intencionalidade coletiva.

É correto o que se apresenta em:

- (A) I, apenas.
- (B) II e III, apenas.
- (C) I e II, apenas.
- (D) I, II e III.
- (E) III, apenas.

Questão 50

(Correta: E)

Uma prefeitura pretende reduzir tensões entre áreas e fortalecer o clima de trabalho nas secretarias. Considerando as boas práticas em relações humanas no setor público, é um arranjo integrado de ações que tende a produzir efeitos mais consistentes e sustentáveis o que se apresenta na alternativa:

- (A) Uniformizar a comunicação top-down com boletins e encontros mensais, adotar avaliação 360° sem anonimato "para dar transparência", ancorar coerência em metas e prazos e substituir feedbacks individuais por fóruns abertos de alinhamento.
- (B) Priorizar métricas de atendimento e produtividade, aplicar pesquisa de clima anual com divulgação de resultados gerais, reconhecer publicamente equipes de destaque, treinar chefias apenas no ingresso e realizar feedbacks quando houver desvios de desempenho.

- (C) Lançar programa de qualidade de vida (ergonomia, pausas, ginástica e apoio psicossocial), padronizar estritamente regras e benefícios entre unidades para garantir equidade e capacitar servidores em comunicação não violenta, sem instituir medição formal de clima ou rotinas de devolutiva.
- (D) Estruturar trilhas de carreira e mobilidade interna, associar gratificações a metas intersecretarias, criar painel de satisfação a partir de dados de ouvidoria e absenteísmo e atribuir à controladoria o monitoramento do clima.
- (E) Implementar escuta periódica multicanal (pesquisas curtas, conversas de equipe e canal anônimo), instituir barômetro de percepções com devolutivas por unidade, alinhar normas e práticas mediante revisão participativa de procedimentos, formar continuamente chefias em diálogo e justiça organizacional, e adotar ciclos trimestrais de feedback com planos de desenvolvimento.

CONCURSO PÚBLICO
EDITAL N.º 001/2025

FOLHA INTERMEDIÁRIA DE RESPOSTAS

Questões	RESPOSTAS				
01	A	B	C	D	E
02	A	B	C	D	E
03	A	B	C	D	E
04	A	B	C	D	E
05	A	B	C	D	E
06	A	B	C	D	E
07	A	B	C	D	E
08	A	B	C	D	E
09	A	B	C	D	E
10	A	B	C	D	E
11	A	B	C	D	E
12	A	B	C	D	E
13	A	B	C	D	E
14	A	B	C	D	E
15	A	B	C	D	E
16	A	B	C	D	E
17	A	B	C	D	E
18	A	B	C	D	E
19	A	B	C	D	E
20	A	B	C	D	E
21	A	B	C	D	E
22	A	B	C	D	E
23	A	B	C	D	E
24	A	B	C	D	E
25	A	B	C	D	E

Questões	RESPOSTAS				
26	A	B	C	D	E
27	A	B	C	D	E
28	A	B	C	D	E
29	A	B	C	D	E
30	A	B	C	D	E
31	A	B	C	D	E
32	A	B	C	D	E
33	A	B	C	D	E
34	A	B	C	D	E
35	A	B	C	D	E
36	A	B	C	D	E
37	A	B	C	D	E
38	A	B	C	D	E
39	A	B	C	D	E
40	A	B	C	D	E
41	A	B	C	D	E
42	A	B	C	D	E
43	A	B	C	D	E
44	A	B	C	D	E
45	A	B	C	D	E
46	A	B	C	D	E
47	A	B	C	D	E
48	A	B	C	D	E
49	A	B	C	D	E
50	A	B	C	D	E

INFORMAÇÕES

O inteiro teor da prova e o gabarito preliminar serão divulgados até as **20h do dia 01 de setembro de 2025**, no endereço eletrônico <http://concursos.furb.br/> em Prefeitura Municipal de Biguaçu – Edital n.º 001/2025.

O candidato que tiver qualquer discordância em relação às questões da Prova Objetiva ou ao gabarito preliminar divulgado poderá interpor recurso no período compreendido entre **00h00min01seg do dia 02 de setembro de 2025 e 23h59min59seg do dia 03 de setembro de 2025**.

Blumenau, 31 de agosto de 2025.