

- Cada um dos itens das provas objetivas está vinculado ao comando que imediatamente o antecede. De acordo com o comando a que cada um deles esteja vinculado, marque, na **Folha de Respostas**, para cada item: o campo designado com o código **C**, caso julgue o item **CERTO**; ou o campo designado com o código **E**, caso julgue o item **ERRADO**. A ausência de marcação ou a marcação de ambos os campos não serão apenadas, ou seja, não receberão pontuação negativa. Para as devidas marcações, use a **Folha de Respostas**, único documento válido para a correção das suas provas objetivas.
- Nos itens que avaliem **conhecimentos de informática** e(ou) **tecnologia da informação**, a menos que seja explicitamente informado o contrário, considere que todos os programas mencionados estão em configuração-padrão e que não há restrições de proteção, de funcionamento e de uso em relação aos programas, arquivos, diretórios, recursos e equipamentos mencionados.
- Eventuais espaços livres — identificados ou não pela expressão “Espaço livre” — que constarem deste caderno de provas poderão ser utilizados para rascunho.

PROVAS OBJETIVAS

-- CONHECIMENTOS GERAIS --

Texto CG1A1

No momento em que realizamos uma leitura, ativamos circuitos cerebrais que nós, seres humanos, levamos milhares de anos para desenvolver: os da leitura. Decodificar letras, símbolos e significados transformou o nosso cérebro e nossa sociedade, e criou algo que não existia quando a nossa espécie surgiu.

De acordo com Maryanne Wolf, cientista cognitiva, professora da Universidade da Califórnia em Los Angeles, “Nós pensamos na linguagem como algo natural, e deduzimos que o domínio da língua escrita é algo natural também. Mas não é, nem um pouco.” Ela completa: “E, quanto mais você lê, mais esse sistema molda o cérebro, de modo cumulativo. Dá a ele todo um conhecimento, toda uma construção de processos que eu chamo de habilidade de leitura profunda.”

Wolf, no entanto, adverte que a habilidade de leitura profunda está sob risco, por causa dos hábitos digitais modernos, como o de apenas “passar os olhos” em textos *online*. A pesquisadora explica que um cérebro neurotípico já nasce com os circuitos que permitem que nossos olhos enxerguem e que as nossas cordas vocais produzam os sons da fala. Mas ele não nasce com um circuito projetado para a leitura.

O processo provavelmente começou por volta do ano 3300 a.C., com o povo sumério, na Mesopotâmia, onde hoje fica o Iraque. Os sumérios criaram o sistema cuneiforme, de cunhar símbolos em argila — embora existam debates entre alguns cientistas de que os precursores da escrita possam ter sido os egípcios, com seus hieróglifos.

De qualquer modo, decifrar símbolos passou a exigir mais do cérebro do que apenas enxergar. Era preciso associar aquele símbolo a algum objeto, conceito ou emoção, e também a algum som. Wolf explica: “Os símbolos de escrita começaram a surgir mais ou menos 6 mil anos atrás. E exigiram uma mudança no cérebro, em que um símbolo visual passou a representar um conceito e ser expressado por linguagem.” Ela acrescenta, ainda, que os cientistas acreditam que os nossos ancestrais “reciclaram” para a leitura circuitos antes usados para o reconhecimento de objetos.

Em 1989, um grupo de pesquisadores acompanhou a atividade cerebral de pessoas enquanto elas olhavam uma série de caracteres — alguns deles com significado e outros aleatórios, que não significavam nada em particular. E, quando as pessoas olhavam para os caracteres que tinham significado real — ou seja, eram uma palavra de um idioma —, ativavam-se áreas muito mais amplas da visão e também células específicas que a nossa espécie desenvolveu para processar o sentido de letras, palavras e sons. Uma única palavra é capaz de despertar no cérebro todo um acervo de conceitos relacionados. Como exemplo, Wolf cita um experimento feito anos atrás pelo cientista cognitivo David Swinney. Os participantes do estudo, quando liam a palavra inglesa *bug*, pensavam não só no significado básico do termo — inseto —, como também em “*bugs* de informática” e até mesmo no carro Fusca (que em inglês se chama *beetle*, nome de um inseto).

Com base nas ideias do texto CG1A1, julgue os seguintes itens.

- 1 Infere-se do texto que circuitos cerebrais de uma pessoa que sabe ler funcionam de maneira diferente dos de uma pessoa que não desenvolveu esse aprendizado.
- 2 De acordo com a pesquisadora mencionada no texto, a habilidade de leitura profunda deixará de existir, pois as pessoas estão desenvolvendo o hábito de se limitar a leituras fragmentadas e rápidas de textos *online*.
- 3 Segundo o texto, o ato de ler possibilita que áreas cerebrais em desuso voltem a ser utilizadas.

Julgue os itens que se seguem, relativos a aspectos linguísticos do texto CG1A1 e ao vocabulário nele empregado.

- 4 No início do primeiro parágrafo, a expressão “No momento em que” poderia ser substituída por **Na medida que**, sem prejuízo da correção gramatical e da coerência das ideias do texto.
- 5 No final do primeiro parágrafo, o trecho “e criou algo que não existia quando a nossa espécie surgiu” poderia ser reescrito, sem alteração do sentido do texto e sem prejuízo da sua correção gramatical, da seguinte forma: **e quando a nossa espécie surgiu, criou algo que não existia**.
- 6 No segundo parágrafo, as conjunções ‘Mas’ (segundo período) e ‘E’ (terceiro período) são intercambiáveis, de forma que a substituição de uma pela outra, embora alterasse o sentido do texto, não prejudicaria nem a sua correção gramatical nem a coerência das suas ideias.
- 7 No terceiro período do segundo parágrafo, o pronome ‘você’ faz referência à coletividade, de maneira geral, ou, ainda, a um indivíduo inespecífico.
- 8 A forma verbal “adverte” (primeiro período do terceiro parágrafo) poderia ser substituída por **ensina**, mantendo-se a correção gramatical e os sentidos originais do texto.
- 9 Entende-se da leitura do texto que o “processo” mencionado no primeiro período do quarto parágrafo é o processo de mudança dos circuitos cerebrais que possibilitou ao ser humano a capacidade de ler.
- 10 A correção gramatical do texto seria mantida caso se substituisse “existam” (segundo período do quarto parágrafo) por **hajam**.
- 11 A eliminação do acento gráfico na palavra “hieróglifos” (final do quarto parágrafo) não geraria incorreção no texto.
- 12 Estaria mantida a coerência das ideias do texto caso a forma verbal ‘reciclaram’ (último período do quinto parágrafo) fosse substituída pela locução **tenham reciclado**.
- 13 A correção gramatical do texto e o seu sentido original seriam mantidos caso o vocábulo “aleatórios” (primeiro período do último parágrafo) fosse substituído pela expressão **sem sentido**.
- 14 No segundo período do último parágrafo, a expressão “áreas muito mais amplas da visão” integra o sujeito da oração expressa pela forma verbal “ativavam-se”.

A respeito da ética no serviço público, julgue os itens a seguir, de acordo com o Código de Ética Profissional do Servidor Público Civil do Poder Executivo Federal (Decreto n.º 1.171/1994) e com o Código de Ética dos Servidores do Tribunal de Justiça do Pará (Resolução TJPA n.º 14/2016).

- 15 Conforme o Decreto n.º 1.171/1994, a aplicação da pena de censura ao servidor público pela comissão de ética dispensa a exposição de fundamentação no parecer que tenha orientado a imposição de tal penalidade.
- 16 O Código de Ética dos Servidores do TJPA contempla, entre seus objetivos, a redução da subjetividade das interpretações pessoais sobre os princípios e normas éticos adotados no TJPA, de modo a compatibilizar valores individuais de cada servidor com os valores do órgão.
- 17 A expedição de certidão de penalidade aplicada a servidor público em decorrência de violação ao Código de Ética dos Servidores do TJPA é franqueada a qualquer interessado, em atenção ao dever de publicidade que norteia as informações produzidas no âmbito da administração pública.

Acerca do regime disciplinar do servidor público e de aspectos atinentes ao processo administrativo, julgue os seguintes itens, considerando o disposto nas Leis n.º 8.112/1990 e n.º 9.784/1999.

- 18 Como regra, admite-se o exercício cumulativo de cargos em comissão pelo servidor público, desde que haja compatibilidade de horários.
- 19 O registro funcional da penalidade de advertência é passível de cancelamento, com efeitos retroativos, se o servidor público sancionado não praticar nova infração disciplinar no período de três anos.
- 20 Segundo a jurisprudência do STF, a administração pública, no exercício do poder de autotutela, pode anular ato administrativo editado em desconformidade com os requisitos jurídicos constitucionais, ainda que transcorrido o prazo decadencial de cinco anos previsto na Lei n.º 9.784/1999.
- 21 No âmbito de processo administrativo federal, o desatendimento de intimação não implica o reconhecimento da verdade dos fatos, tampouco a renúncia a direito pelo administrado.

Julgue o item subsequente, com base na Lei n.º 8.429/1992 (Lei de Improbidade Administrativa) e na Lei n.º 12.846/2013 (Lei Anticorrupção).

- 22 O processo administrativo de responsabilização administrativa e civil de pessoas jurídicas pela prática de atos contra a administração pública admite o instituto da desconsideração da personalidade jurídica quando verificado abuso de direito para dissimular a prática de ilícitos ou para provocar confusão patrimonial.

A respeito de aspectos relativos a recompensa, liderança e modelos de gestão de pessoas, julgue os itens que se seguem.

- 23 A utilização pela organização de padrões internos de diferenciação como critério de recompensa produz uma sensação de injustiça no funcionário, que costuma ser mais danosa do que a inadequação da recompensa em relação ao mercado.
- 24 Para o exercício de uma boa liderança, são necessários o reconhecimento dos esforços dos colaboradores e a manutenção do alinhamento com a cultura organizacional, para repasse dos costumes e valores à equipe.
- 25 No âmbito do processo evolutivo dos modelos de gestão de pessoas, o modelo gerencial começou a ser aplicado no Brasil a partir da década de 90 do século XX.

No que concerne a processos participativos de gestão pública e *accountability*, julgue os itens seguintes.

- 26 A participação social viabiliza que as administrações públicas se beneficiem do conhecimento, das ideias e da experiência dos cidadãos por meio da participação ativa da sociedade nos processos de formulação de políticas públicas e na criação de espaços de interlocução.
- 27 Os princípios de *accountability* estão vinculados à prestação de contas e à responsabilidade; por isso, devem ser tratados de maneira segregada dos princípios da transparência.

Acerca do ciclo PDCA, da metodologia de planejamento BSC (*balanced scorecard*) e das ferramentas de análise de ambiente, julgue os itens subsequentes.

- 28 No ciclo PDCA, a análise dos resultados por meio de parâmetros objetivos deve ser realizada na etapa relativa ao agir.
- 29 Na metodologia de planejamento BSC, para traduzir a estratégia em termos operacionais, é necessário que todas as iniciativas estratégicas estejam alinhadas aos objetivos estratégicos e que haja previsão financeira para executá-las.
- 30 Segundo os pressupostos da ferramenta de análise de ambiente denominada Cinco Forças de Porter, as empresas devem entender quem são os seus principais concorrentes, sendo consideradas como concorrência direta todas as empresas que vendam o mesmo produto.

À luz do Regimento Interno do Tribunal de Justiça do Estado do Pará (TJPA), julgue os itens a seguir.

- 31 O Tribunal Pleno do TJPA é composto por todos os desembargadores do TJPA e por juízes convocados, enquanto perdurar a convocação.
- 32 Ao presidente do TJPA compete designar os juízes de direito como auxiliares de varas ou comarcas de qualquer entrância.

Com base na Lei estadual n.º 5.810/1994 (Regime Jurídico Único dos Servidores Públicos do Estado do Pará), julgue os seguintes itens.

- 33 Nos casos previstos em lei, poderá ser promovido o servidor público do estado do Pará que estiver cumprindo estágio probatório.
- 34 A gratificação devida aos funcionários para prestarem serviço em regime de tempo integral ou de dedicação exclusiva é limitada a 70% do vencimento do respectivo cargo.

Com base no Plano de Carreiras, Cargos e Remuneração dos(as) Servidores(as) do Poder Judiciário do Estado do Pará (Lei estadual n.º 10.803/2024), julgue os itens subsequentes.

- 35 O ingresso nos cargos efetivos do Poder Judiciário do estado do Pará se dá por meio de concurso público.
- 36 A gratificação de plantão será devida por dia de trabalho e reajustada na mesma data em que ocorrer a revisão geral anual da remuneração dos servidores, ainda que em percentual diferente.

De acordo com a Lei Estadual n.º 8.972/2020, que regula o processo administrativo no âmbito da administração pública do estado do Pará, julgue os itens que se seguem.

- 37** Salvo impedimento legal específico, os titulares dos órgãos, das entidades e das unidades administrativas do estado do Pará poderão delegar parte da sua competência para a edição de atos de caráter normativo, desde que a delegação seja justificada por razões técnicas, econômicas, jurídicas ou territoriais.
- 38** O recebimento da intimação no processo administrativo no âmbito da administração pública do estado do Pará poderá ser comprovado por qualquer ato do interessado que denote sua ciência da intimação, mesmo que um documento não tenha sido formalmente entregue.

Com base na Resolução n.º 351/2020 do CNJ, que institui a Política de Prevenção e Enfrentamento do Assédio Moral, do Assédio Sexual e da Discriminação, julgue os itens a seguir.

- 39** A Política prevista na Resolução n.º 351/2020 do CNJ não se aplica a estagiários, aprendizes, prestadores de serviços ou voluntários.
- 40** Em cada tribunal deve ter instituída pelo menos uma comissão de prevenção e enfrentamento do assédio moral, do assédio sexual e da discriminação, em caráter permanente e com a participação de magistrados, servidores e terceirizados.

Julgue os próximos itens, relativos a conceitos de informática.

- 41** A porta USB 3.0, geralmente identificada pela cor azul, permite uma taxa de transferência de dados significativamente maior que a USB 2.0, podendo atingir até 5 Gbps.
- 42** O Windows 10 possui suporte nativo para arquivos no formato ZIP, sendo possível compactar e descompactar arquivos sem a necessidade de programas adicionais.
- 43** No LibreOffice Calc, ao ser aplicada a formatação condicional a uma célula, a regra de formatação será automaticamente replicada para todas as outras células da mesma coluna, mesmo que nenhuma seleção múltipla tenha sido feita na planilha.
- 44** Em uma rede local comutada, o uso de *hubs* garante maior desempenho em comparação a *switches*, pois permite que todos os dispositivos compartilhem os dados simultaneamente em *broadcast*.
- 45** É seguro conectar qualquer *pendrive* ao computador, desde que ele seja aberto inicialmente no modo somente leitura, pois vírus não conseguem se propagar sem permissão explícita do usuário.

O número de processos baixados no TJPA durante as primeiras 40 semanas de determinado ano pode ser descrito pela a função $N(x) = 18(460 + 36x - x^2)$, em que x varia no intervalo $[1, 40]$ e $N(x)$ é igual ao número de processos baixados na semana de número x .

Com base nessas informações, julgue os itens seguintes.

- 46** O número de processos baixados na 15.ª semana foi superior a 13 mil.
- 47** O número máximo de processos baixados em qualquer uma dessas semanas foi inferior a 15 mil.
- 48** Entre as 40 semanas consideradas, existem pelo menos três em que o número de processos baixados foi o mesmo.

Durante determinada Semana Estadual de Conciliação, iniciativa promovida pelo TJPA, foram realizados 320 casamentos, distribuídos em quatro localidades, conforme tabela a seguir. Uma cópia de cada uma das 320 certidões de casamento foi armazenada em um arquivo, inicialmente vazio.

| localidade | número |
|-------------|--------|
| Parauapebas | 82 |
| Ananindeua | 34 |
| Redenção | 110 |
| Belém | 94 |

Com base nessas informações, julgue os itens a seguir.

- 49** As chances de se tirar do referido arquivo, de maneira aleatória, uma cópia de uma certidão de um casamento que não aconteceu em Redenção é inferior a 70%.
- 50** A probabilidade de se tirar do arquivo em questão, de maneira aleatória, uma cópia de uma certidão de um casamento que aconteceu em Parauapebas corresponde a mais de 83% da probabilidade de se tirar uma cópia de uma certidão de casamento que aconteceu em Belém.

Espaço livre

-- CONHECIMENTOS ESPECÍFICOS --

Julgue os itens a seguir, relativos a conceitos fundamentais de arquitetura, urbanismo e paisagismo.

- 51** A paisagem cultural corresponde ao conjunto espacial resultante de elementos materiais construídos associados a morfologias e dinâmicas naturais que se vinculam a conteúdos e significados socialmente construídos.
- 52** A gentrificação pode ser compreendida como o processo de elitização de determinadas áreas da cidade, com a substituição da população que ali residia por moradores com maior poder aquisitivo a partir do incremento de infraestrutura e(ou) requalificação urbana.
- 53** Na arquitetura, o Modernismo é considerado parte do historicismo, porque resgata algumas técnicas construtivas oriundas dos primeiros anos da Revolução Industrial, ainda no século XVIII.
- 54** Uso de formas assimétricas, maciças e esculturais, separação de fluxos e aplicação de materiais brutos, como concreto moldado *in loco*, são algumas das características arquitetônicas do chamado estilo internacional.
- 55** O construtivismo, na arquitetura, é uma espécie de antítese do funcionalismo, sendo um exemplo de obra arquitetônica construtivista a catedral da Sagrada Família, em Barcelona, Espanha.

No que diz respeito à elaboração de projetos de arquitetura, julgue os seguintes itens.

- 56** O memorial justificativo de projeto é o documento complementar aos desenhos consistente na discriminação das atividades técnicas, das especificações e dos métodos construtivos a serem empregados na execução de determinada obra ou serviço técnico.
- 57** O estudo de viabilidade da edificação corresponde à análise técnica e econômico-financeira de um empreendimento, feita com a finalidade de subsidiar planos, estudos e projetos da mesma natureza.
- 58** Estudo preliminar de arquitetura, estudos preliminares complementares e levantamento topográfico e cadastral são algumas das informações de referência a serem utilizadas para o desenvolvimento do anteprojeto arquitetônico.
- 59** A última fase do fluxograma de projetos de edificações de arquitetura consiste na elaboração da documentação “conforme construído”.
- 60** Em desenhos técnicos relacionados a projetos de arquitetura, o espaçamento entre linhas paralelas não pode ser menor que duas vezes a largura da linha mais larga.
- 61** O controle de qualidade em um projeto de arquitetura diz respeito à atividade técnica voltada a coordenar e efetuar a análise crítica das interfaces dos projetos das diversas especialidades em uma construção, bem como assessorar a gestão do empreendedor e as demandas dos profissionais envolvidos.

Julgue os próximos itens, relativos ao conforto ambiental, à articulação de espaços arquitetônicos e aos aspectos que subsidiam a concepção arquitetônica e urbanística.

- 62** Densidade de ocupação, permeabilidade do solo, superfícies paralelas horizontais e verticais, uso do solo e características do relevo são exemplos de atributos morfológicos relacionados ao conforto ambiental.
- 63** O parâmetro para o bom desempenho do conforto luminoso em determinado ambiente é a compatibilidade entre os padrões de iluminação e os requisitos para a realização eficiente das atividades a serem efetuadas no referido recinto.
- 64** O manejo de atributos configurativos associados à rugosidade e à porosidade espacial afeta a qualidade ambiental higrotérmica, que diz respeito ao conforto das trocas térmicas.
- 65** O alcance do conforto acústico pode gerar antagonismos em lugares que exigem boa ventilação, como em regiões quentes e úmidas, pois a poluição sonora se propaga pelas aberturas edilícias necessárias à ventilação.
- 66** As formas de uso e ocupação do solo no espaço urbano estão relacionadas ao conforto ambiental em subdimensões acústicas e térmicas, pois determinados usos do solo podem resultar na geração de ruídos indesejados e na alteração da ventilação urbana.
- 67** Na arquitetura, o uso de soluções baseadas na natureza, como jardins de chuva, tetos verdes, captação de água da chuva e tratamento de águas cinzas, tem o potencial de mitigar os impactos ambientais decorrentes das mudanças climáticas.
- 68** O conceito de olhos da rua, de Jane Jacobs, associa-se a um conjunto de princípios para o desenho e o planejamento urbanos, entre os quais se incluem a proposição de quadras longas (para a redução do número de cruzamentos) e de edifícios com janelas voltadas para as ruas (para a promoção de vigilância natural), bem como a diversidade de usos (para, segundo um zoneamento diverso, a geração de fluxos variados de pessoas).

Em relação aos princípios de dimensionamento ergonômico e ao conforto luminoso para ambientes de trabalho, julgue os itens a seguir.

- 69** Postura inadequada e esforço para realizar tarefas repetitivas são considerados riscos ergonômicos relacionados a problemas de saúde do trabalhador, tais como problemas de coluna e lesões por esforço repetitivo (LER).
- 70** Em um processo de licitação para aquisição de mobiliário, as especificações técnicas dos elementos de uma estação de trabalho devem impossibilitar a alternância entre posturas, a fim de minorar efeitos associados ao desenvolvimento de lesões musculoesqueléticas.
- 71** A análise ergonômica do trabalho (AET) tem como objetivo avaliar as condições do ambiente de trabalho em edificações públicas, considerando aspectos da ergonomia relacionados ao dimensionamento do mobiliário, além de outros fatores do ambiente, tais como iluminação, temperatura e nível de ruído.
- 72** Considerando-se o conforto acústico e o conforto térmico como fatores determinantes para o bom desempenho e o bem-estar de funcionários nas situações de trabalho, o nível de ruído de fundo máximo é de 105 dB (A) e a temperatura do ar em ambientes internos climatizados deve respeitar o intervalo entre 18 °C e 25 °C.
- 73** O nível de iluminância mínimo para ambientes de trabalho em que as tarefas rotineiras incluam escrever, teclar, ler e processar dados é de 300 lux.

- 74 Ao se projetarem estações de trabalho com computadores, devem ser considerados parâmetros antropométricos que permitam a adaptação das suas condições físicas para a diversidade dos corpos humanos.
- 75 O plano de trabalho em *telemarketing* deve ter bordas arredondadas e espaço suficiente para pernas e pés em sua base, pois, conforme as normas vigentes no Brasil relativas à ergonomia, o trabalhador deve conseguir apoiar completamente a região plantar diretamente sobre o piso.
- 76 Os assentos utilizados nos postos de trabalho devem atender aos seguintes requisitos: ter altura ajustável à estatura do trabalhador e à natureza da função exercida; apresentar sistemas de ajustes e manuseio acessíveis; e ter encosto com forma adaptada ao corpo, para proteção da região lombar.
- 77 O mobiliário dos postos de trabalho deve ser adaptado para atender às necessidades de pessoas com deficiência, devendo estar disponíveis as ajudas técnicas necessárias em seus respectivos postos de trabalho para facilitar sua integração ao trabalho, considerando-se as repercussões sobre a saúde.

No que se refere à acessibilidade, julgue os próximos itens, de acordo com a ABNT NBR 9050:2020.

- 78 A citada norma define acessibilidade como a possibilidade e condição de alcance, percepção e entendimento para utilização, com segurança e autonomia, de espaços, mobiliários, equipamentos urbanos, edificações, transportes, informação e comunicação, tanto na zona urbana quanto na rural, por pessoa com deficiência ou mobilidade reduzida.
- 79 Rotas acessíveis externas englobam estacionamentos, calçadas, faixas de travessia, rampas, passarelas e outros elementos de circulação, enquanto rotas acessíveis internas incorporam corredores e outros elementos de circulação vertical e horizontal, sem coincidir com rotas de fuga.
- 80 Na adaptação de equipamentos urbanos existentes às normas de acessibilidade, caso não seja tecnicamente possível tornar acessíveis todas as entradas, a distância entre cada entrada acessível e as demais não deve ser superior a 30 m.

Com base na ABNT NBR 14037:2024, que estabelece diretrizes para a elaboração de manuais de uso, operação e manutenção de edificações, julgue os itens que se seguem.

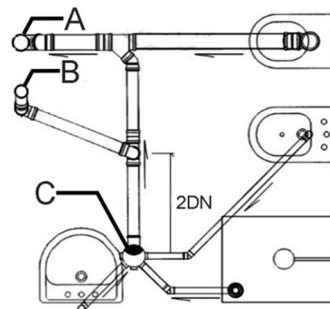
- 81 Para evitar impactos nas edificações em decorrência de reformas ou da adaptação de ambientes a usos diversos dos projetados, tanto os registros de *as built* (conforme construído) quanto a anuência dos autores dos projetos e os testes de instalações prediais são indispensáveis e devem constar da documentação dos manuais técnicos de manutenção e uso de edificações, visando-se ao perfeito funcionamento das edificações.
- 82 A obrigatoriedade da elaboração de manuais de uso, operação e manutenção se aplica somente às edificações coletivas em altura, em que há maior risco associado à segurança dos usuários.
- 83 A citada norma visa orientar a comunicação eficiente de informações práticas e técnicas relacionadas à operação, às atividades de conservação e à manutenção de edificações, devendo o manual de uso, operação e manutenção ser claro, conciso e direto, uma vez que é dirigido a usuários com domínio técnico diversificado.
- 84 A definição dos limites do uso seguro da edificação está entre os conteúdos mínimos a serem contemplados nos manuais de uso, operação e manutenção de edificações prescritos pela referida norma, devendo ser descritas características como capacidade de carga de elevadores, carga máxima admissível em circuitos elétricos etc.
- 85 Entre os objetivos da elaboração do manual de uso, operação e manutenção das edificações, estão a boa conservação dos imóveis e a extensão de sua vida útil com vistas à sustentabilidade e à segurança dos usuários.

Julgue os itens a seguir, considerando as regras e os critérios para elaboração do orçamento de referência de obras e serviços contratados e executados com recursos da União.

- 86 Os benefícios e despesas indiretas (BDI) correspondem ao valor percentual que incide sobre o custo global de referência para a realização de obra ou serviço.
- 87 No regime de empreitada por preço global, contrata-se a execução da obra ou do serviço por preço aproximado e em fases.
- 88 O custo global de referência de obras e serviços, exceto as referências de infraestrutura de transporte, deve ser obtido pelas composições dos custos unitários previstas no projeto do edital de licitação, sendo adotados os custos unitários menores ou iguais à mediana de seus correspondentes de referência do SINAPI, excetuados os itens caracterizados como montagem industrial ou que não possam ser considerados como de construção civil.
- 89 O SINAPI adota uma metodologia baseada em composições de serviços padronizadas, com insumos e custos detalhados, considerando encargos sociais e produtividade de mão de obra.
- 90 Os custos do SINAPI incluem todos os encargos sociais sobre a mão de obra e a produtividade estimada, e são compostos por insumos com preços pesquisados em cada unidade da Federação, disponibilizando-se, como valores de referência, aqueles menores ou iguais à mediana nacional.

Acerca de sistemas prediais de esgoto sanitário, julgue os itens subsequentes.

- 91 A instalação primária de esgoto é o conjunto de tubulações e dispositivos livres dos gases provenientes do coletor público ou dos dispositivos de tratamento.
- 92 O ramal de descarga corresponde à tubulação que recebe diretamente os efluentes de aparelhos sanitários.
- 93 A ventilação primária é proporcionada pelo ar que escoo pelo núcleo do tubo de queda, o qual é prolongado até a atmosfera.



Com base na imagem precedente, julgue os próximos itens.

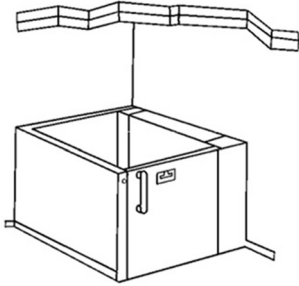
- 94 A letra A identifica o tubo de queda, ou seja, a tubulação vertical que recebe os efluentes de subcoletores, ramais de esgoto e ramais de descarga.
- 95 A letra B identifica a tubulação de ventilação secundária, cujo prolongamento no ramal mais alto ligado a ela deve ser unicamente aberto à atmosfera, acima da cobertura do prédio.
- 96 A letra C identifica o ralo sifonado, um recipiente dotado de desconector, com grelha na parte superior, destinado a receber águas de lavagem de pisos ou de chuveiro.

A respeito do plano de prevenção e proteção contra incêndio (PPCI), julgue os itens que se seguem.

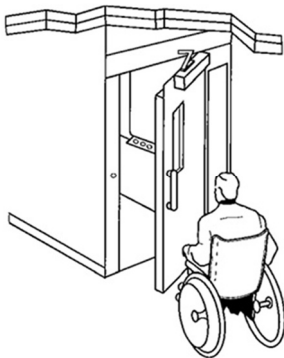
- 97** O PPCI inicia-se na fase de projeto executivo, estabelecendo um conjunto integrado de medidas de segurança, prevenção e combate a incêndios para edificações.
- 98** O PPCI descreve procedimentos para proteger vidas e minimizar o risco de propagação do incêndio na edificação, bem como define estratégias para prevenir e responder a emergências de incêndio.
- 99** As escadas de emergência em rota de saída, elementos-chave no PPCI, podem ser à prova de fumaça pressurizada, enclausuradas à prova de fumaça, enclausuradas protegidas ou não enclausuradas.
- 100** A área de cobertura do chuveiro automático corresponde à área de proteção alcançada por cada chuveiro automático, obtida com base na multiplicação das distâncias entre os chuveiros (ou entre chuveiro e paredes) adjacentes longitudinal e perpendicularmente escolhidos.

No que se refere a instalações mecânicas, julgue os itens seguintes.

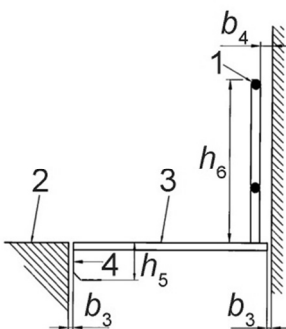
- 101** A figura a seguir ilustra uma plataforma de elevação vertical com caixa não enclausurada.



- 102** A figura a seguir representa uma plataforma de elevação vertical com caixa enclausurada.



- 103** Na figura a seguir, o número 3 indica o nível do pavimento da edificação.



Em relação à modelagem de informação da construção (*building information modeling* — BIM) e ao desenho assistido por computador (*computer-aided design* — CAD), julgue os itens seguintes.

- 104** Tanto o CAD quanto o BIM permitem gerenciar as mesmas informações durante todo o ciclo de vida do projeto de uma edificação, podendo ser utilizados, igualmente, desde a fase de planejamento até a de construção, de maneira a contribuir para a otimização do tempo de execução, a redução de gastos e o aumento da qualidade.
- 105** Revit é um programa de projeto e documentação que, além de dar suporte às fases e disciplinas envolvidas em um projeto de construção, permite que os projetistas criem atalhos personalizados no teclado.

Julgue os itens que se seguem, referentes à gestão ambiental em edificações.

- 106** *Ecodesign* corresponde a todo processo que contempla os aspectos ambientais com o objetivo principal de projetar ambientes, desenvolver produtos e executar serviços que, de alguma maneira, reduzam o uso de recursos naturais não renováveis ou, ainda, minimizem o impacto ambiental durante seu ciclo de vida.
- 107** Gêmeos digitais são entidades dinâmicas e ativas que evoluem em tempo real, aprendem e se atualizam graças à inteligência artificial, podendo comunicar-se com seus gêmeos físicos para evitar a ocorrência de problemas.
- 108** A certificação LEED, sistema de classificação especialmente voltado a novas edificações, mede o grau de sustentabilidade com base no impacto ambiental do edifício durante todo o seu ciclo de vida, desde o projeto e a construção até a operação e manutenção.
- 109** Tanto a energia solar fotovoltaica quanto a energia solar térmica são fontes de calor e eletricidade.

A respeito do dimensionamento das edificações em relação ao terreno onde serão construídas, julgue os itens seguintes.

- 110** Se um terreno de 100 m² tem taxa de ocupação (TO) máxima igual a 70%, a área de implantação no lote corresponde à área total construída dividida pela área total do lote.
- 111** A taxa de permeabilidade (TP), também chamada de área de cobertura vegetal, corresponde à porcentagem de área do lote que deve permanecer sem edificações para permitir que a água penetre no solo, diminuindo, assim, as chances de enchentes.
- 112** De acordo com a legislação brasileira, é proibido abrir janelas ou fazer eirado, terraço ou varanda a menos de 1,50 m do terreno vizinho.
- 113** Afastamento corresponde à distância mínima entre a construção e a via pública, sendo definido no plano diretor e na Lei de Parcelamento, Uso e Ocupação do Solo (Lei de Zoneamento), enquanto recuo é a distância mínima entre a construção e as divisas do terreno (laterais e de fundo), sendo regulamentado pelo Código de Obras e Edificações.

Considerando a legislação que dispõe sobre o exercício profissional do arquiteto, julgue os itens subsequentes.

- 114** Entre as atividades concernentes às atribuições do arquiteto e urbanista, constam fotointerpretação, leitura, interpretação e análise de dados e informações topográficas, e sensoriamento remoto.
- 115** Estrangeiros poderão obter o registro no conselho de arquitetura e urbanismo (CAU) por tempo indeterminado, bastando que comprovem ter capacidade civil e diploma de graduação em arquitetura e urbanismo expedido por instituição reconhecida pelo poder público brasileiro.

Em relação à segurança no trabalho no setor da construção civil, julgue os itens a seguir.

- 116** Nas escadas portáteis, o espaçamento entre os degraus deve ser de 20 cm a 30 cm.
- 117** Nas instalações móveis destinadas a alojamentos com camas tipo beliche, a altura livre entre uma cama e outra deve ser de, no mínimo, 90 cm.
- 118** É proibido operar plataforma elevatória móvel de trabalho (PEMT) sobre caminhões, *trailers*, carros ou outros veículos, exceto se a PEMT houver sido projetada para esse fim.

Com base na legislação ambiental aplicável à sustentabilidade das edificações, julgue o próximo item.

- 119** Constitui crime sujeito à pena de detenção e(ou) multa construir, reformar ou ampliar, em qualquer parte do território nacional, obras potencialmente poluidoras, sem licença ou autorização dos órgãos ambientais competentes.

Conforme o disposto na Resolução CNJ n.º 114/2010, julgue o item seguinte.

- 120** As obras emergenciais ou com indicação de prioridade poderão ser realizadas sem a aprovação do pleno ou da corte especial do respectivo tribunal.

Espaço livre
