

**CARGO:
ANALISTA DE SANEAMENTO**

**FORMAÇÃO:
Arquitetura**

LEIA COM ATENÇÃO AS INSTRUÇÕES ABAIXO.

- 1 Confira atentamente se os seus dados pessoais e se os dados identificadores de sua função ou formação transcritos acima coincidem com o que está registrado em sua folha de respostas. Confira também a sua função ou formação e o seu nome em cada página numerada deste caderno de provas. Em seguida, verifique se ele contém a quantidade de itens indicada em sua **folha de respostas**, correspondentes às provas objetivas. Caso o caderno esteja incompleto, tenha qualquer defeito, ou haja divergência quanto aos seus dados pessoais ou quanto aos dados identificadores de sua função ou formação, solicite ao fiscal de sala mais próximo que tome as providências cabíveis, pois não serão aceitas reclamações posteriores nesse sentido.
- 2 Na **folha de respostas**, escreva o seu nome e assine no local apropriado somente quando autorizado pelo chefe de sala, no momento da identificação, e também somente nesse momento, escreva, no espaço apropriado da **folha de respostas**, com a sua caligrafia usual, a seguinte frase:

Num minuto há muitos dias.
- 3 Marque as suas respostas na **folha de respostas**, nos campos apropriados, conforme o **exemplo de preenchimento** apresentado nessa folha.
- 4 A **folha de respostas** é o único documento que será utilizado para a correção eletrônica de suas provas objetivas. Não amasse, não dobre nem rasure a sua **folha de respostas**. As marcações na **folha de respostas** só podem ser feitas com caneta esferográfica de **tinta preta, fabricada em material transparente**. Não será permitido o uso de lápis, lapiseira (grafite) e(ou) borracha.
- 5 Em nenhuma hipótese, haverá substituição da **folha de respostas** por erro de preenchimento do candidato.
- 6 Caso você deseje alterar a sua opção de unidade regional, marque, na sua **folha de respostas**, no campo **OPÇÃO DE UNIDADE REGIONAL**, a sua nova escolha. Nesse campo, a ausência de marcação ou a marcação de mais de uma opção implicará a manutenção da escolha de unidade regional feita por ocasião da sua inscrição — registrada no cabeçalho da sua **folha de respostas** —, conforme estabelecido em edital.
- 7 Não se comunique com outros candidatos nem se levante sem autorização de fiscal de sala.
- 8 Na duração das provas, está incluído o tempo destinado à identificação — que será feita no decorrer das provas — e ao preenchimento da **folha de respostas**.
- 9 Ao terminar as provas, chame o fiscal de sala mais próximo, devolva-lhe a sua **folha de respostas** e deixe o local de provas.
- 10 A desobediência a qualquer uma das determinações constantes em edital, no caderno de provas ou na **folha de respostas** poderá implicar a anulação das suas provas.

OBSERVAÇÕES

- Não serão objeto de conhecimento recursos em desacordo com o estabelecido em edital.
- Informações adicionais: telefone 0(XX) 61 3448-0100; Internet — www.cespe.unb.br.
- É permitida a reprodução deste material apenas para fins didáticos, desde que citada a fonte.

- De acordo com o comando a que cada um dos itens a seguir se refira, marque na **folha de respostas**, para cada item: o campo designado com o código **C**, caso julgue o item **CERTO**; ou o campo designado com o código **E**, caso julgue o item **ERRADO**. Para as devidas marcações, use a **folha de respostas**, único documento válido para a correção das suas respostas.
- Nos itens que avaliam conhecimentos de informática, a menos que seja explicitamente informado o contrário, considere que todos os programas mencionados estão em configuração-padrão, em português e que não há restrições de proteção, de funcionamento e de uso em relação aos programas, arquivos, diretórios, recursos e equipamentos mencionados.

CONHECIMENTOS BÁSICOS

1 A Lua que se ergue no céu desde sexta-feira passada é um
astro diferente daquele a que a humanidade se acostumou. Fazia tempo
que se especulava sobre a existência de água em forma de gelo sob o
4 pedregoso solo lunar, principalmente por causa da presença de
hidrogênio nas regiões dos polos, mas nunca se havia obtido uma
prova concreta. A evidência surgiu com a análise das informações
7 colhidas pela sonda Lcross da agência espacial norte-americana. Os
cientistas apresentam quatro hipóteses para explicar a presença de
água na Lua. Ela pode ter chegado ao satélite a bordo de cometas,
10 astros formados por gelo e poeira. Outra hipótese leva em conta o fato,
hoje amplamente aceito pela ciência, de que a Lua seja um pedaço da
Terra que se desprende após um enorme impacto com outro astro.
13 Assim, a água lunar teria origem na Terra. Outra teoria diz que a água
chegou ao satélite por meio dos ventos solares, tempestades de
partículas constantemente liberadas pelo Sol. Entre essas partículas,
16 está o hidrogênio, que pode ter interagido com o oxigênio contido nas
rochas lunares. Por fim, há a possibilidade de a água ter chegado à Lua
por intermédio das nuvens moleculares que atravessam o sistema solar
19 em alta velocidade.

Veja, 18/11/2009, p. 123 (com adaptações).

Acerca dos aspectos linguísticos do texto acima e das ideias nele desenvolvidas, julgue os itens a seguir.

- 1 Depreende-se do texto que a explicação sobre a presença de hidrogênio em regiões polares da lua ainda carece de comprovação científica definitiva.
- 2 O texto critica os resultados da pesquisa científica.
- 3 Mantêm-se a correção e o sentido do texto caso a oração “é um astro diferente daquele a que a humanidade se acostumou” (l.1-2) seja reescrita do seguinte modo: é um astro diferente do que a humanidade estava acostumada.
- 4 O trecho “nunca se havia obtido uma prova concreta” (l.5-6) preservaria sua correção gramatical se fosse reescrito, flexionando-se o substantivo no plural, do modo seguinte: nunca se haviam obtido provas concretas.
- 5 A substituição de “apresentam” (l.8) por **têm apresentado** mantém a correção gramatical do texto.
- 6 A substituição de “na Lua” (l.9) por **Lunar** mantém a correção gramatical do período.
- 7 O trecho “Outra hipótese leva em conta o fato, hoje amplamente aceito pela ciência, de que a Lua seja um pedaço da Terra que se desprende após um enorme impacto com outro astro” (l.10-12) pode ser substituído, sem alterar o sentido do texto, pelo seguinte: Outra hipótese atém-se ao fato, amplamente aceito pela ciência atual, de a Lua ser um pedaço da Terra que desprende quando de uma enorme colisão com outro astro.
- 8 As expressões “por meio” (l.14) e “por intermédio” (l.18) podem, sem prejuízo do sentido e da correção gramatical do texto, ser substituídas pela expressão “a bordo” (l.9), ressalvado o efeito de repetição vocabular.
- 9 O emprego da vírgula logo após “solares” (l.14) justifica-se para marcar o início do aposto subsequente.
- 10 O desenvolvimento das ideias do texto permite concluir que a palavra “possibilidade” (l.17) remete à quarta hipótese acerca da presença de água na Lua.

1 Com seus 5 milhões de quilômetros quadrados,
a Amazônia representa 3,6% da superfície seca do
planeta, área equivalente a nove vezes o território da
4 França. O rio Amazonas, o maior do mundo em
extensão e volume, despeja no mar, em um único dia, a
mesma quantidade de água que o Tâmsa, que atravessa
7 Londres, leva um ano para lançar. O vapor de água que
a Amazônia produz por meio de evaporação responde
por 60% das chuvas que caem nas regiões Norte,
10 Centro-Oeste, Sudeste e Sul do Brasil. Mesmo agora,
com o reconhecimento de sua grandeza, a floresta
amazônica permanece um domínio da natureza em que
13 o homem não é bem-vindo. No entanto, vivem lá
25 milhões de brasileiros, pessoas que enfrentaram o
desafio do ambiente hostil e fincaram raízes na porção
16 norte do Brasil.

Veja, 9/2009, “Edição Especial”, p. 22 (com adaptações).

Julgue os próximos itens com relação às ideias desenvolvidas no texto acima e à sua organização linguística.

- 11 A ideia central do texto acima, apresentada no primeiro período, é explicitada nos demais, como argumentação secundária.
- 12 Com a supressão de certos termos de natureza acessória, o período “O rio Amazonas, o maior do mundo em extensão e volume, despeja no mar, em um único dia, a mesma quantidade de água que o Tâmsa, que atravessa Londres, leva um ano para lançar” (l.4-7) pode ser reescrito, sem prejuízo da correção gramatical, na forma a seguir: O rio Amazonas despeja no mar a mesma quantidade de água em que o Tâmsa leva um ano.
- 13 Ao se deslocar o termo “em um único dia” (l.5), sem vírgulas, para logo após o termo “o maior do mundo em extensão e volume” (l.4-5), preservam-se a correção gramatical e o sentido do texto.
- 14 O período “vivem lá 25 milhões de brasileiros, pessoas que enfrentaram o desafio do ambiente hostil e fincaram raízes na porção norte do Brasil” (l.13-16) mantém-se correto gramaticalmente se reescrito do modo a seguir: vivem lá 25 milhões de brasileiros, que enfrentaram o desafio do ambiente hostil e fincaram raízes, na porção norte do Brasil.
- 15 Tal como referido no texto, a iniciativa de “25 milhões de brasileiros” (l.14) que “fincaram raízes na porção norte do Brasil” (l.15-16) ratifica o fato de estar em curso um reconhecimento político e social da magnitude da floresta amazônica.

Uma empresa promotora de eventos cinematográficos confeccionou pôlderes ilustrados cada um com uma tabela de seis linhas e seis colunas contendo anagramas da palavra CINEMA, como a mostrada na figura abaixo.

C	I	N	E	M	A
A	C	I	N	E	M
M	A	C	I	N	E
E	M	A	C	I	N
N	E	M	A	C	I
I	N	E	M	A	C

A respeito desses pôlderes, julgue os itens a seguir.

- 16 Considere que cada 6 anagramas distintos da palavra CINEMA, usados para formar as linhas das tabelas incluídas nos pôlderes, deem origem a um tipo de pôlder. Nesse caso, se todos os anagramas da palavra CINEMA forem usados e se cada anagrama for usado apenas uma vez, será possível confeccionar menos de 150 tipos diferentes de pôlderes.
- 17 A quantidade de tabelas diferentes que é possível construir, como a ilustrada acima, de modo que não haja ocorrência da mesma letra em uma linha ou coluna, é superior a 24 milhões.

Julgue os itens seguintes com relação a contagem.

- 18 Suponha que uma empresa, ao promover um concurso para a escolha de seu novo logotipo, tenha recebido 52 propostas diferentes. Nesse caso, se 5 dessas propostas serão escolhidas como finalistas, a quantidade de possibilidades diferentes para tal escolha será inferior a 2 milhões.
- 19 Considere que a secretaria de saneamento de um estado tenha destinado recursos para melhorar a qualidade da água de 20 municípios: 11 deles com menos de 10 mil habitantes e os outros 9, com mais de 10 mil habitantes. Para o início das obras, a secretaria escolherá 4 dos municípios com menos de 10 mil habitantes e 2 dos municípios com mais de 10 mil habitantes. Nesse caso, a quantidade de possibilidades diferentes de escolha da secretaria será inferior a 10 mil.
- 20 Considere que uma empresa seja composta de 9 setores (departamentos e divisões) e que esses setores devam ser divididos em grupos ordenados de 3 elementos cada para a escolha das novas instalações; a ordem dos setores no grupo determina a prioridade na escolha das instalações. Desse modo, será possível formar mais de 400 grupos diferentes.

A lógica proposicional trata de argumentações elaboradas por meio de proposições, isto é, de declarações que podem ser julgadas como verdadeiras (V) ou falsas (F), mas nunca como V e F simultaneamente. As proposições normalmente são simbolizadas por letras maiúsculas do alfabeto e alguns símbolos lógicos são usados para compor novas proposições. Uma conjunção, proposição simbolizada por $A \wedge B$, é lida como “A e B” e julgada como V somente quando A e B forem V, e F, nos demais casos. Uma implicação, proposição simbolizada por $A \rightarrow B$, é lida como “se A, então B”, e julgada como F somente quando A for V e B for F, e V nos demais casos.

A lógica de primeira ordem também trata de argumentações elaboradas por meio de proposições da lógica proposicional, mas admite proposições que expressem quantificações do tipo “todo”, “algum”, “nenhum” etc.

A partir dessas notações e definições, julgue os itens que se seguem.

- 21 Considerando que as proposições A, B, $B \rightarrow C$ e $[A \wedge B] \rightarrow [C \rightarrow D]$ sejam V, então a proposição D será, obrigatoriamente, V.
- 22 Caso a proposição “Se a EMBASA promover ações de educação ambiental, então a população colaborará para a redução da poluição das águas” seja V, a proposição “Se a EMBASA não promover ações de educação ambiental, então a população não colaborará para a redução da poluição das águas” também será V.
- 23 Considerando que as proposições “As pessoas que, no banho, fecham a torneira ao se ensaboar são ambientalmente educadas” e “Existem crianças ambientalmente educadas” sejam V, então a proposição “Existem crianças que, no banho, fecham a torneira ao se ensaboar” também será V.

RASCUNHO

Em relação aos sistemas operacionais Windows e Linux, julgue os itens a seguir.

- 24 No Windows, o conceito de arquivo é representado por meio de um atalho exibido na área de trabalho.
- 25 No sistema operacional Windows, o ícone Meu computador permite exibir o conteúdo de uma unidade de armazenamento em uma única janela.
- 26 O Windows Explorer permite a visualização do conteúdo de uma pasta por meio de quatro modos de exibição: ícones grandes, ícones pequenos, listas e detalhes.

Julgue os próximos itens, referentes aos aplicativos Microsoft Office e BrOffice.org.

- 27 No aplicativo Writer do pacote BrOffice.org, a partir do *menu* Arquivo, é possível acessar a opção Recarregar, que substitui o documento atual pela última versão salva.
- 28 No aplicativo Excel do pacote Microsoft Office, ao ser inserida na célula D20, a sequência $(A1 + B1) * C1$, é permitido atribuir a essa célula o resultado da soma dos conteúdos das células A1 e B1, multiplicado pelo conteúdo da célula C1.

Acerca de conceitos de Internet e *intranet*, julgue os itens seguintes.

- 29 Para especificar como o servidor deve enviar informações de páginas *web* para o cliente, a Internet utiliza o protocolo de comunicação HTTP (*hypertext transfer protocol*), enquanto a *intranet* utiliza o HTTPS (*hypertext transfer protocol secure*).
- 30 O Internet Explorer permite que os endereços dos sítios visitados nos últimos dias, a partir de um mesmo computador, possam ser automaticamente armazenados e buscados em uma lista Favoritos.

Acerca dos princípios fundamentais dos serviços públicos de saneamento básico, julgue o item abaixo.

- 31 Considere a seguinte situação hipotética.
O prefeito de um município baiano, verificando que grande parte da população desse município não tinha acesso a água potável, procurou a Fundação Nacional de Saúde para celebrar um convênio para a construção de uma estação de tratamento de água. Celebrado o ajuste, a estação foi construída. Dias após a festa de inauguração da obra, os moradores do município perceberam que não estavam se beneficiando da nova estação de tratamento, pois, na localidade, não havia rede subterrânea e ligações prediais para levar a água tratada às casas e edificações da cidade.
Nessa situação, houve violação ao princípio fundamental da integralidade na prestação dos serviços públicos de saneamento básico.

A respeito da outorga de direitos de uso de recursos hídricos, julgue os itens seguintes.

- 32 Independe de outorga pelo poder público o uso de recursos hídricos para a satisfação das necessidades de pequenos núcleos populacionais, distribuídos no meio rural ou urbano.
- 33 A utilização de recursos hídricos da União na prestação de serviços de esgotamento sanitário por empresa pública criada por determinado estado para esse fim não estará sujeita a outorga de direito de uso.

Julgue o item abaixo, relativo aos aspectos técnicos na prestação dos serviços públicos de saneamento básico.

- 34 A legislação aplicável permite que a instalação hidráulica predial ligada à rede pública de abastecimento de água seja alimentada também por outras fontes.

O princípio do poluidor-pagador tem origem em recomendação editada em 1972, pela Organização para a Cooperação e o Desenvolvimento Econômico, sobre os princípios diretores relativos aos aspectos econômicos das políticas ambientais. Mais tarde, começou-se a falar também no princípio do usuário-pagador. Ao tempo em que o primeiro princípio determina que os custos relativos a prevenção e combate à poluição, e à reparação dos danos ambientais devem ser suportados por aquele que polui, o segundo traduz a ideia de que a apropriação de um bem coletivo (água, por exemplo) por uma pessoa ou comunidade dá à coletividade o direito a uma contraprestação financeira. Acerca desse tema, especialmente quanto à forma de cobrança pelo uso da água no Brasil, julgue os itens subsequentes.

- 35 Na fixação dos valores a serem cobrados pelo uso dos recursos hídricos, devem ser observados, nos lançamentos de esgotos e demais resíduos líquidos ou gasosos, o volume lançado e seu regime de variação e as características físico-químicas, biológicas e de toxicidade do afluente.
- 36 Os valores arrecadados com a cobrança pelo uso de recursos hídricos serão aplicados prioritariamente na bacia hidrográfica em que foram gerados e serão utilizados também no pagamento de despesas de implantação e custeio administrativo dos órgãos e entidades integrantes do Sistema Nacional de Meio Ambiente (SISNAMA).

Com relação ao Sistema Estadual de Saneamento Básico do Estado da Bahia, julgue o item seguinte.

- 37 O Sistema Estadual de Saneamento Básico do Estado da Bahia é constituído pela Secretaria de Desenvolvimento Urbano (órgão superior), pelo Conselho Estadual das Cidades (órgão coordenador) e pelos órgãos ou entidades do Poder Executivo estadual responsáveis pela execução das ações relativas à Política Estadual de Saneamento Básico (órgãos executores).

Acerca dos convênios de cooperação, julgue o item a seguir.

- 38 Os municípios baianos podem celebrar convênios de cooperação com o estado da Bahia, visando à gestão associada de serviços públicos de saneamento básico. Esse convênio poderá autorizar que, para a prestação de serviços públicos de abastecimento de água e de esgotamento sanitário, o município celebre contrato de programa diretamente com a EMBASA sem licitação.

Moradores estão ligando seus imóveis à rede de esgotos

O serviço de esgotamento sanitário de Rio de Contas – BA entrou em operação em agosto de 2009. Ainda em fase de testes, o sistema está coletando e tratando os esgotos de 150 imóveis que já estão ligados à rede implantada pela EMBASA. Os 780 imóveis que ainda não têm ligação de esgoto estão recebendo visita de assistentes e agentes sociais para que seus moradores preencham e assinem declaração autorizando a empresa a fazer a ligação ou se comprometendo a ligar seu imóvel por conta própria à rede.

Internet: <www.embasa.ba.gov.br>

Com base na situação tratada na notícia acima, julgue o item seguinte.

- 39 Caso os moradores não promovam a ligação dos respectivos imóveis à rede coletora no prazo assinalado pelos agentes, poderão sofrer penalidades. A interrupção do suprimento de água é uma das penalidades às quais estão sujeitos os moradores e é efetuada, quando necessário, pela EMBASA em articulação com o Centro de Recursos Ambientais.

Quanto aos encargos da concessionária de serviço público, julgue o seguinte item.

- 40 O edital e o contrato de concessão de serviço público podem prever como obrigações da concessionária a promoção de desapropriações e a constituição de servidões autorizadas pelo poder concedente. Nesse caso, cabe à concessionária o pagamento da indenização ao proprietário do bem afetado pela intervenção.

Julgue os itens seguintes, a respeito dos princípios básicos e das definições acerca da licitação pública.

- 41 Sendo realizada uma licitação para a compra de veículos movidos a biocombustível, a administração não pode receber, ao término do certame, um veículo movido a diesel, uma vez que, se o fizer, estará violando o princípio da indistinção.
- 42 Considere a seguinte situação hipotética.
O responsável pelas contratações em certa secretaria de governo da Bahia editou uma norma interna determinando que, nos editais de licitação ou em seus anexos, não deveriam ser incluídos os orçamentos estimados nem as planilhas de quantitativos e preços unitários, uma vez que tais informações poderiam direcionar o resultado da licitação.
Nessa situação, agiu corretamente a autoridade, ao editar a referida norma.
- 43 Na execução indireta de obras ou serviços pelo poder público, ocorre o regime de empreitada por preço unitário, quando se contrata a execução da obra ou do serviço por preço certo de unidades determinadas.

No que concerne às modalidades de licitação, nos termos da Lei Estadual n.º 9.433/2005 e suas alterações, julgue os itens de 44 a 46.

- 44 É vedada a utilização da modalidade tomada de preços para parcelas de uma mesma obra ou serviço sempre que o somatório de seus valores caracterizar a hipótese de concorrência. Não se aplica essa regra, contudo, quando se tratar de parcelas de natureza específica, que possam ser executadas por pessoas ou empresas de especialidade diversa daquela do executor da obra ou serviço.
- 45 Os valores definidos como limites para a aplicação das modalidades convite, tomada de preço e concorrência, no estado da Bahia, são maiores do que os valores fixados pela União, na sua área de competência, para situações idênticas.

- 46 Considere a seguinte situação hipotética.

Devido ao reduzido número de escolas públicas existentes em determinado município baiano, o prefeito desse ente federado resolveu autorizar a construção de uma escola com três salas de aula. Ao avaliar o custo da obra, verificou a autoridade que não poderia contratar tal serviço por meio de dispensa de licitação. Sabendo que faltava pouco tempo para o início do ano letivo e que a modalidade pregão segue um procedimento simplificado, decidiu o prefeito instaurar um processo administrativo visando à contratação de uma empresa de engenharia por meio dessa modalidade.

Nessa situação, agiu corretamente o prefeito ao adotar tal modalidade.

Em determinado município baiano, choveu além do esperado para o mês de outubro de 2009, o que provocou deslizamentos, enchentes, destruição de pontes, de casas e de parte do comércio local. Em razão dos grandes estragos causados pelas chuvas, o prefeito da cidade promoveu a abertura de diversos procedimentos administrativos, tendo em vista a contratação, mediante dispensa de licitação, de empresas de engenharia para a execução das obras necessárias ao atendimento da situação emergencial.

Considerando a situação hipotética acima apresentada, julgue os itens que se seguem com fundamento na Lei Estadual n.º 9.433/2005 e suas alterações.

- 47 Não será válida a referida contratação por meio de dispensa de licitação em caso de situação emergencial que tiver por objetivo evitar o desabamento do cinema da cidade, porquanto essa hipótese de dispensa de licitação se destina a evitar prejuízos em equipamentos públicos.
- 48 As contratações feitas por meio de dispensa de licitação para atendimento de situação emergencial serão válidas para as obras que possam ser concluídas no prazo máximo de 180 dias consecutivos e ininterruptos, contados da ocorrência da emergência ou calamidade.

Julgue o item abaixo, acerca dos contratos administrativos.

- 49 A administração pode modificar unilateralmente os contratos administrativos para adequá-los às finalidades de interesse público, desde que mantido o equilíbrio econômico-financeiro original dos contratos. No entanto, não pode rescindi-los unilateralmente em razão de superveniente declaração de inidoneidade do contratado para licitar e contratar com a administração.

No que se refere a convênio, julgue o item a seguir.

- 50 É vedada a previsão de pagamento de taxa de administração ou de qualquer outra forma de remuneração ao conveniente no instrumento de celebração do convênio.

CONHECIMENTOS ESPECÍFICOS

William Morris, na segunda metade do século XIX, duvidou da sobrevivência do espírito artístico na nova sociedade nascente, resgatando a aura artesanal do objeto mesmo sob a presença da produção industrial. Uma arguta reflexão crítica que, enfocando as relações entre a industrialização e o artesanato, questionava o valor artístico do objeto reproduzido na esteira da fábrica e os pendores excessivamente otimistas endereçados à arte na era de sua reprodutibilidade técnica.

Considerando o fragmento de texto acima, **A obra de arte na era de sua reprodutibilidade técnica**, que se refere a William Morris no século XIX e a Walter Benjamin em 1936, julgue os itens a seguir.

- 51 No ensaio de 1936, Walter Benjamin defende a reprodutibilidade, principalmente por meio da fotografia, como forma de democratizar o acesso à arte, superando, portanto, o dilema de William Morris.
- 52 A construção industrializada foi muito defendida pelos modernistas nas décadas de 50 e 60 do século passado. Eles acreditavam que, a partir da repetição das operações, era possível melhorar a qualidade do acabamento de uma construção. Esse ideal, já acalentado por Morris no século XIX, só viria a se tornar realidade em meados do século XX.

A historiografia tradicional da arquitetura costuma dividir o movimento moderno em duas grandes vertentes: o organicismo e o funcionalismo. Do funcionalismo surgem novas tendências, sendo a mais abrangente o *International Style*. A respeito desse assunto, julgue os itens seguintes.

- 53 Os arquitetos Frank Lloyd Wright e Alvar Aalto são expoentes da corrente organicista.
- 54 Entre os pioneiros da corrente funcionalista, estão os arquitetos Walter Gropius e Mies van der Rohe.
- 55 Uma simplificação emblemática do pensamento funcionalista e do *International Style* é “a forma segue a função”. Já a corrente do pensamento organicista precede o ideário contemporâneo da arquitetura sustentável.



Figura I



Figura II

O pós-moderno em arquitetura refere-se às várias manifestações de repúdio ao *International Style*. Já o filósofo alemão Jürgen Habermas relaciona o conceito de pós-modernidade a tendências políticas e culturais neoconservadoras. Conceitualmente, a Piazza d'Italia, de Charles Moore, ilustrada na figura I, é um exemplo convincente de ecletismo radical. O uso de todas as cinco ordens clássicas exprime uma consciente referência ao passado. Por sua vez, a Ópera de Sydney, de Jorn Utzon, mostrada na figura II, é a obra prima do modernismo tardio. O desenho visionário de Utzon foi uma negação de toda estética de Mies van der Rohe que, em 1957, era uma referência do desenho moderno. A espetacular liberação de Utzon da linearidade cartesiana já indicava um modo de escape em relação ao *International Style*.

Tendo como referência as informações acima, julgue os itens que se seguem, a respeito dos aspectos estéticos e culturais da arquitetura contemporânea.

- 56 Segundo Habermas, o pós-moderno, uma reação às ideias iluministas no modernismo, denota uma atitude neoconservadora. Por outro lado, na arquitetura, a racionalidade do desenho de Mies van der Rohe, com sua linearidade cartesiana, incorpora o ideário iluminista.
- 57 A quebra de paradigmas da metade do século XX levou ao estilo internacional e, conseqüentemente, ao pós-modernismo. A Piazza d'Italia traduz radicalmente essa tendência ao adotar as cinco ordens clássicas em suas fachadas.

A influência do *International Style* nos primórdios da arquitetura moderna no Brasil foi fundamental. A primeira geração de arquitetos modernos no país possui uma obra fundamentada nas ideias de Le Corbusier. O uso de *pilotis*, *brises*, cores puras, concreto armado etc. tornou-se paradigmático no modernismo brasileiro, criando uma tradição fortemente presente até os dias atuais.

Considerando o texto acima e a contribuição histórica da arquitetura brasileira para a contemporaneidade, julgue os próximos itens.

- 58 O *International Style* incorporou várias ideias de Le Corbusier como, por exemplo, os *brises*. Já o uso do concreto armado é uma contribuição brasileira. A arquitetura modernista mundial é mais modulada e, devido a suas formas ortogonais, adapta-se melhor às construções em aço.
- 59 Como nas colagens históricas dos pós-modernos, a arquitetura moderna brasileira também se apropria do passado, embora de outra forma. O barroco, em seu sentido de cenário para uma múltipla experiência sensorial, foi o pano de fundo de Niemeyer quando, em 1970, fez o projeto para a Pampulha, em Minas Gerais.
- 60 A catedral de Brasília é uma releitura do adro do santuário de Bom Jesus de Matosinhos, em Congonhas do Campo, com seus profetas esculpidos em pedra sabão por Aleijadinho. Quando Niemeyer posiciona junto à entrada um grupo de profetas, fundidos em bronze pelo artista plástico Alfredo Ceschiatti, ele estabelece uma ponte com a tradição barroca.

A utilização de indicadores econômicos é fundamental para a interpretação da situação econômico-financeira das organizações. Acerca desse assunto, julgue os itens a seguir.

- 61 A margem bruta apurada com as informações da demonstração do resultado do exercício (DRE) representa o volume de recursos de que a empresa dispõe para cobrir os custos e as despesas do referido exercício. A margem bruta é obtida por meio da divisão do resultado bruto pela receita bruta de vendas.
- 62 A avaliação do investimento mediante o retorno sobre o investimento (ROI) é semelhante à avaliação feita pela análise de balanço, por meio dos conceitos de rentabilidade do ativo e rentabilidade do patrimônio líquido.
- 63 O retorno sobre o ativo (ROA) representa o potencial de geração de lucros da empresa, isto é, o quanto a empresa obteve de faturamento líquido em relação aos investimentos totais.
- 64 O índice de endividamento mede o percentual de recursos de terceiros em relação ao ativo total da empresa. Esse índice aumenta quando a empresa liquida suas dívidas de longo prazo.
- 65 A alavancagem operacional demonstra como uma alteração no volume de atividade influi no lucro operacional da organização, sendo efetivada pela presença de custos e despesas fixas na estrutura de resultados da organização.
- 66 A alavancagem financeira é o índice que mede o grau de participação de recursos dos sócios na estrutura de capital da empresa, podendo ser definida como a capacidade de os recursos aplicados pelos sócios elevarem os resultados líquidos auferidos pela empresa.
- 67 O EBITDA (*earnings before interest taxes depreciation and amortization*) é uma medida de desempenho operacional que leva em conta as receitas operacionais, deduzidos os custos e as despesas operacionais, exceto depreciação e amortização. O EBITDA, em algumas circunstâncias, pode medir ou balizar comparações de dados da empresa em relação ao nível de atividade da concorrência. Idealmente, o EBITDA deve ser maior que zero.

A tabela abaixo mostra alguns gastos de uma empresa de arquitetura e engenharia.

gasto	valor em R\$	referência
salário do electricista	12,50	por hora
salário do pedreiro	780,00	ao mês
salário da recepcionista da empresa	670,00	ao mês
cimento	28,00	por saco de 50 kg
areia	50,00	por m ³
salário do diretor-presidente	5.690,00	ao mês
salário do serviço de vigilância da sede	2.340,00	ao mês
salário do mestre de obras	990,00	ao mês
piso	45,00	por m ²
serviço de gesso	13,50	por m ²
telha	18,90	por m ²
supervisor de obras	3.200,00	ao mês
depreciação de betoneira	3.430,00	ao mês

Com base nessa tabela, julgue os itens de 68 a 75.

- 68 A depreciação de uma betoneira utilizada na construção de um edifício é contabilizada como custo direto da obra.
- 69 O salário do supervisor é contabilizado como custo indireto fixo.

- 70 O cimento utilizado na construção é considerado custo direto variável, sendo o gasto com cimento parte do preço de custo do imóvel construído.
- 71 O salário do diretor-presidente da empresa é custo indireto fixo e influencia diretamente o preço de venda do imóvel, se a empresa adota o *markup* como técnica para formular preço em função do custo incorrido.
- 72 O salário do mestre de obras é classificado como custo direto variável, pois o mestre de obras trabalha diretamente na construção do imóvel e o aumento de seu salário reflete-se no custo global da obra.
- 73 Um aumento no preço de custo da areia afeta o custo direto variável da obra.
- 74 Tanto o salário da recepcionista quanto o salário do vigia da sede são contabilizados como custo indireto fixo.
- 75 Se o responsável por classificar os gastos de uma obra registrar uma despesa como custo, o custo da obra construída será maximizada e a margem bruta apurada será reduzida.

No que concerne aos conceitos básicos e às propriedades dos aglomerantes e agregados, julgue os itens seguintes.

- 76 O cimento tipo 3 possui menor finura que o cimento tipo 1 e é empregado em obras que necessitam de boa resistência ao ataque das águas sulfatadas.
- 77 Pedra britada, produto de cominuição de rocha, caracteriza-se por grãos com diâmetro acima de 64 mm, conforme divisões padronizadas por normas.
- 78 O filer, depois de separado da areia, é empregado em mastiques betuminosos, concretos asfálticos, espessamento de betumes e vulcanização de borrachas.
- 79 O agregado produzido de argila expandida apresenta grânulos de forma esferoidal recobertos por uma camada vítrea, a qual reduz a absorção da água.
- 80 A categoria de aglomerantes engloba os asfaltos.

RASCUNHO

Em relação ao sistema construtivo, denominado *drywall*, que consiste em chapas de gesso acartonado, julgue os itens a seguir.

- 81 Uma das maiores vantagens desse sistema é a possibilidade de se passarem instalações hidráulica, elétrica, de som, de telefonia, e de gás no vão entre as chapas.
- 82 Para o tratamento das juntas de topo, até a etapa do recobrimento da fita com massa, adotam-se os mesmos procedimentos que para o tratamento das juntas com borda rebaixada.
- 83 Na utilização de parafusos nas paredes de *drywall*, a cabeça do parafuso deve estar de acordo com o tipo de material a ser fixado.

Fundação é a base do edifício e, sendo a sua escolha feita de acordo com as características do edifício e do solo, entre outros fatores. Acerca desse assunto, julgue os itens que se seguem.

- 84 A base de um tubulão comporta-se como uma sapata isolada, estando sujeita a flexão, que resulta em forças de tração na sua face inferior.
- 85 No caso de uso da estaca hélice contínua, a armação deve ser colocada após completada a concretagem da estaca.
- 86 A sapata corrida de concreto armado comporta-se como uma viga longitudinal, com armação principal ao longo de seu comprimento.
- 87 As estacas Strauss são moldadas *in loco* por meio da cravação dinâmica de um tubo, munido de bucha composta de areia e pedra, implantada na sua ponta inferior.

O processo de construção de edifícios é constituído de diversas fases, como projeto, fabricação de materiais, execução, uso, manutenção. O desempenho dos materiais perpassa todas essas fases. A respeito de desempenho de materiais, conforto técnico e acústico e eficiência energética, julgue os itens seguintes.

- 88 O desempenho de materiais, componentes e elementos inovadores é avaliado pela sua conformidade a normas prescritivas em vigor.
- 89 A avaliação do isolamento acústico deve ser feita por método complexo, não sendo aceito o emprego de métodos simplificados.
- 90 O Brasil é composto por oito zonas bioclimáticas e, para cada uma dessas zonas, são estabelecidos critérios próprios para a transmitância térmica mínima.
- 91 A etiqueta do PROCEL para edifícios corresponde ao nível de eficiência energética, nos patamares A, B, C, D ou E. Essa etiqueta é opcional e indicada para edifícios com área útil maior que 500 m².

Na etapa de planejamento e orçamento, é necessária a compreensão de alguns conceitos, tais como: custo da construção por metro quadrado, representado pelo custo unitário básico (CUB); encargos sociais básicos, utilizados na composição de preços, e ferramentas para controle. Considerando esses conceitos, julgue os itens a seguir.

- 92 No valor do CUB não se incluem os custos de fundações especiais, instalações e equipamentos diversos.
- 93 As contribuições para o Serviço Nacional de Aprendizagem Industrial (SENAI) e para o Serviço de Apoio à Pequena e Média Empresa (SEBRAE) são encargos sociais básicos.
- 94 A maior utilidade da curva ABC ocorre na avaliação de pequenas variações de custo em função da variação de preços de mão de obra.
- 95 Encargos fiscais são aqueles decorrentes de atividades de venda dos serviços, como, por exemplo, preparo de concorrências.

Com base no Estatuto da Cidade, julgue os próximos itens.

- 96 As normas para o uso e a ocupação do solo urbano estabelecidas no Estatuto da Cidade devem ser observadas por todos os municípios brasileiros. O estatuto estabelece, ainda, posturas a serem praticadas pelos munícipes e governantes nas ações relacionadas ao meio urbano.
- 97 O Estatuto da Cidade estabelece diretrizes gerais da política urbana, bem como normas de ordem pública e interesse social que regulam o uso da propriedade urbana em prol do bem coletivo, da segurança e do bem-estar dos cidadãos, bem como do equilíbrio ambiental.
- 98 O Estatuto da Cidade disponibiliza uma série de instrumentos que podem ser utilizados para a realização de políticas urbanas. Um desses instrumentos refere-se à tributação da propriedade, posse ou domínio útil de imóveis situados em zona urbana, o tributo relativo a esse instrumento é o Imposto Predial e Territorial Urbano (IPTU).
- 99 Parcelamento, edificação ou utilização compulsórios e direito de preempção são alguns dos institutos tributários e financeiros estabelecidos no Estatuto da Cidade.

No que se refere à Agenda 21, documento elaborado na Rio-92, julgue os itens subsequentes.

- 100 A agenda 21 pode ser definida como instrumento de planejamento cujo objetivo é construir sociedades sustentáveis, em diferentes bases geográficas, que conciliem métodos de proteção ambiental, justiça social e eficiência econômica.
- 101 Um Fórum de Agenda 21 é formado por representantes da esfera governamental, responsáveis pela construção de um plano local de desenvolvimento sustentável, que estrutura as prioridades locais por meio de projetos e ações de curto, médio e longo prazo.

O projeto de urbanismo pode contribuir com o desenvolvimento sustentável quando propõe índices urbanísticos adequados e espacializa sistemas e elementos urbanos que colaboram com a preservação ambiental e a qualidade de vida. A partir dessas informações, julgue os próximos itens.

- 102 Para garantir qualidade de vida, acessibilidade e diminuição da pressão poluidora do tráfego, é recomendável, em um projeto de urbanismo, a proposição de estrutura urbana com traçado viário hierarquizado e dimensionado de forma a permitir a implantação de sistema multimodal de transporte que privilegie o transporte coletivo em detrimento do transporte individual por automóvel, bem como a implantação de ciclovias ou ciclofaixas.
- 103 No projeto urbanístico, propondo-se maiores taxas de construção e ocupação do solo e gabaritos elevados para edificações, garantem-se altas densidades populacionais em áreas menores. Desse modo, é possível otimizar sistemas de saneamento ambiental e minimizar a absorção pluvial do solo, facilitando o controle ambiental e melhorando a qualidade de vida na área a ser urbanizada.

Para se definirem parâmetros para o planejamento municipal, é preciso compreender a ocupação no que se refere às densidades urbanísticas. Com relação a esse assunto, julgue os itens a seguir.

- 104** Densidade urbana é a relação entre a população residente em determinada área ou zona urbana e sua superfície total. Essa relação é estabelecida, normalmente, pela unidade hab/km² ou hab/ha.
- 105** A densidade da zona urbanizada de um município pode ser maior que a densidade da zona urbana definida em lei, tendo em vista que, em geral, os perímetros urbanos são maiores que as áreas urbanizadas.
- 106** Densidade habitacional líquida refere-se à relação entre número de habitantes das unidades habitacionais e área efetivamente ocupada pelas residências.

Em urbanismo, mais especificamente na área de planejamento urbano, é o zoneamento um dos importantes recursos. Com relação ao zoneamento, julgue os itens que se seguem.

- 107** O zoneamento urbano tem por objetivo embasar o planejamento territorial, nos aspectos do disciplinamento do uso e da ocupação do solo.
- 108** As zonas urbanas são delimitadas por suas vocações e por condições físico-territoriais, e o seu uso deve ser estabelecido segundo critérios de compatibilidade, podendo, ainda, ser restritivo, de modo a evitarem-se conflitos relacionados às atividades permitidas em cada zona.

A prática projetual em arquitetura requer do profissional múltiplos conhecimentos, desde o conhecimento de leis e normas que regulamentam a prática, passando por conhecimento de metodologia de desenvolvimento de projeto, uso de ferramentas de expressão artística e técnica, até o conhecimento de tecnologias construtivas e materiais de construção. São ainda importantes a noção de proporção, estilo e o desenvolvimento de linguagem estética equilibrada. No que se refere a prática projetual em arquitetura, julgue os itens de **109** a **112**.

- 109** A etapa de estudo preliminar de arquitetura precede o lançamento do partido arquitetônico a ser adotado. Compreende o levantamento, ou definição, detalhado de ambientes, o grau de complexidade e peculiaridade de cada atividade a ser desenvolvida nos ambientes listados e as relações práticas e humanas estabelecidas por essas atividades.
- 110** No desenvolvimento de um projeto arquitetônico, o sistema construtivo não tem relação direta com o partido arquitetônico, nem impõe limitações ou condiciona a linguagem projetual, podendo ser desenvolvido pelo profissional de engenharia civil de forma independente.

- 111** O programa AutoCAD disponibiliza, entre seus recursos o uso de *layers* ou camadas, assim denominado porque permite que se organize o desenho por meio de sobreposição e categorização de objetos, além de permitir que se agrupem elementos por similaridade ou função no desenho, facilitando a aplicação de cores e de propriedades como a espessura de traços para impressão, a visualização ou omissão de elementos em tela, sem prejuízo para o trabalho.
- 112** A NBR 9050, elaborada pela Associação Brasileira de Normas Técnicas (ABNT), estabelece os critérios e parâmetros técnicos a serem observados no projeto, na construção, na instalação e na adaptação de edificações, mobiliário, espaços e equipamentos urbanos adequados às condições de acessibilidade.

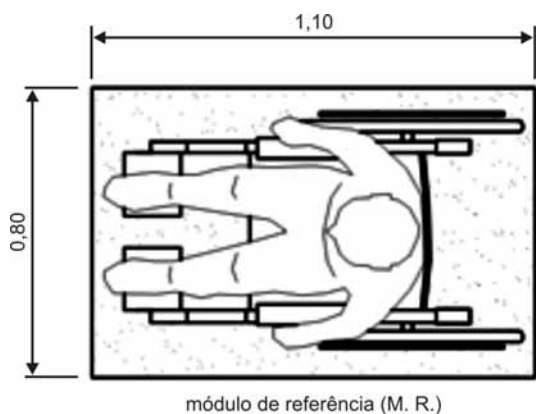
A necessidade da preservação ambiental é hoje uma realidade. Os efeitos da degradação do meio natural mobilizam os fóruns mundiais, onde se debatem opções para garantir sustentabilidade, desenvolvimento e qualidade de vida no mundo contemporâneo. O projeto de arquitetura pode contribuir para o desenvolvimento sustentável quando

- 113** aplica o conceito de arquitetura bioclimática, que se refere à utilização das modernas tecnologias de climatização artificial em edifícios denominados inteligentes, com o objetivo de, por meio de equipamentos, reproduzir condições ideais de conforto termo-acústico e de iluminação, reduzindo-se, assim, o consumo de energia.
- 114** observa aspectos específicos para uso de fontes alternativas de energia, como promoção de ventilação natural e cruzada, reflexão da radiação solar com o uso de elementos de proteção e sombreamento, utilização de recursos de isolamento térmico e aberturas para captação de iluminação natural.

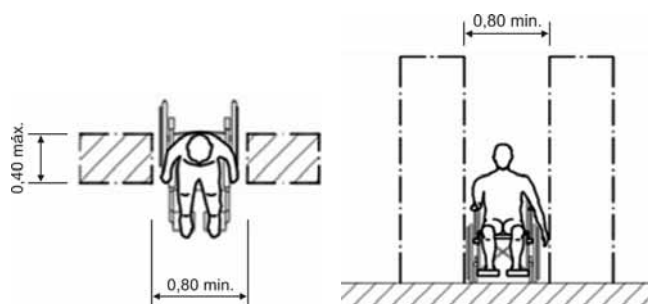
No que se refere aos elementos de acessibilidade em edificações, espaço e equipamentos urbanos, julgue os itens de **115** a **120**.

- 115** Acessibilidade pode ser definida como a possibilidade e condição de alcance para utilização, com segurança e autonomia, dos espaços, mobiliários e equipamentos urbanos e das edificações por pessoa portadora de deficiência ou com mobilidade reduzida.
- 116** Qualquer entrave ou obstáculo que limite ou impeça o acesso, a liberdade de movimento e a circulação das pessoas são consideradas barreiras, as quais podem ser classificadas como barreiras arquitetônicas urbanísticas — existentes nas vias públicas e nos espaços de uso público e barreiras arquitetônicas na edificação existentes no interior dos edifícios públicos e privados.

- 117 Pelas leis brasileiras é facultativa, na construção, ampliação ou reforma de edifícios públicos ou privados destinados ao uso coletivo, a execução de adaptações que tornem esses edifícios acessíveis às pessoas portadoras de deficiência ou com mobilidade reduzida.
- 118 A norma de acessibilidade a edificações, mobiliário, espaços e equipamentos urbanos da ABNT considera como módulo de referência ocupado por pessoa utilizando cadeira de rodas a projeção de um retângulo com medidas de 0,80 m × 1,10 m, conforme ilustrado na figura abaixo.



- 119 A ABNT estabelece, na norma de acessibilidade a edificações, mobiliário, espaços e equipamentos urbanos, que, para pessoas que utilizam cadeira de rodas, a largura mínima necessária para a transposição de obstáculos isolados com extensão de, no máximo, 0,40 m deve ser de 0,80 m, como ilustra a figura a seguir.



- 120 A ergonomia é uma ciência interdisciplinar que estuda as interações das pessoas com a tecnologia, a organização e o ambiente. Entre as variáveis consideradas pela ergonomia, os dados antropométricos e os fatores humanos são diretamente relacionados ao desenvolvimento de alternativas para a inclusão social de pessoas com deficiência e com mobilidade reduzida, fundamentais para garantir igualdade e acessibilidade.

RASCUNHO