



UNIVERSIDADE ESTADUAL PAULISTA  
"JÚLIO DE MESQUITA FILHO"

CÂMPUS DE SÃO JOSÉ DO RIO PRETO  
INSTITUTO DE BIOCÊNCIAS, LETRAS E CIÊNCIAS EXATAS

CONCURSO PÚBLICO

## 002. PROVA OBJETIVA

### ASSISTENTE DE SUPORTE ACADÊMICO II

ÁREA DE ATUAÇÃO: LABORATÓRIOS DE FÍSICA

- ◆ Você recebeu sua folha de respostas, este caderno, contendo 40 questões objetivas e um tema de redação a ser desenvolvido, e a folha de redação para transcrição do texto definitivo.
- ◆ Confira seus dados impressos na capa deste caderno e nas folhas de respostas e de redação.
- ◆ Quando for permitido abrir o caderno, verifique se está completo ou se apresenta imperfeições. Caso haja algum problema, informe ao fiscal da sala para a devida substituição desse caderno.
- ◆ A folha de redação deverá ser assinada apenas no local indicado; qualquer identificação ou marca feita pelo candidato no verso da folha de redação, que possa permitir sua identificação, acarretará a atribuição de nota zero à redação.
- ◆ Redija o texto definitivo e preencha a folha de respostas com caneta de tinta preta. Os rascunhos não serão considerados na correção. A ilegibilidade da letra acarretará prejuízo à nota do candidato.
- ◆ A duração das provas objetiva e de redação é de 4 horas, já incluído o tempo para o preenchimento da folha de respostas e para a transcrição do texto definitivo.
- ◆ Só será permitida a saída definitiva da sala e do prédio após transcorridas 3 horas do início das provas.
- ◆ Deverão permanecer em cada uma das salas de prova os 3 últimos candidatos, até que o último deles entregue suas provas, assinando termo respectivo.
- ◆ Ao sair, você entregará ao fiscal a folha de redação, a folha de respostas e este caderno.
- ◆ Até que você saia do prédio, todas as proibições e orientações continuam válidas.

**AGUARDE A ORDEM DO FISCAL PARA ABRIR ESTE CADERNO.**

Nome do candidato

RG

Inscrição

Prédio

Sala

Carteira



## CONHECIMENTOS GERAIS

### LÍNGUA PORTUGUESA

Leia a citação a seguir, de Gilbert Keith Chesterton, para responder às questões de **01** a **03**:

O certo é certo, mesmo que ninguém o **faça**. O errado é errado, mesmo que todos **estejam** errados sobre isso.

(Disponível em: <https://www.chesterton.org>. Tradução livre)

**01.** Pode-se deduzir dessa citação que

- (A) as ações certas de alguns influenciam os erros de outros.
- (B) não importa o que se faça, pois haverá quem faça tudo diferente.
- (C) é inviável distinguir as ações humanas corretas das incorretas.
- (D) o certo e o errado baseiam-se em princípios socialmente estabelecidos.
- (E) todos os que estão errados evitam praticar atos errados.

**02.** Considere o enunciado a seguir, em que devem ser empregados os verbos destacados na citação:

Na ocasião, os técnicos recomendaram que se \_\_\_\_\_ alguma coisa para contornar as dificuldades que os usuários porventura \_\_\_\_\_ enfrentando.

Assinale a alternativa em que esses verbos preenchem as lacunas de acordo com a norma-padrão de correlação verbal.

- (A) fazia... estão
- (B) fez ... estariam
- (C) fizesse ... estivessem
- (D) faz ... estão
- (E) fizer ... estiverem

**03.** É correto afirmar que o trecho destacado na passagem – O errado é errado, **mesmo que todos estejam errados sobre isso**. – estabelece, no contexto, relação de sentido de

- (A) concessão e pode ser substituído, sem prejuízo ao sentido, por “apesar de todo mundo estar errado sobre isso”.
- (B) causa e pode ser substituído, sem prejuízo ao sentido, por “visto que todo mundo está errado sobre isso”.
- (C) oposição e pode ser substituído, sem prejuízo ao sentido, por “mas todo mundo está errado sobre isso”.
- (D) conclusão e pode ser substituído, sem prejuízo ao sentido, por “portanto, todo mundo está errado sobre isso”.
- (E) condição e pode ser substituído, sem prejuízo ao sentido, por “contanto que todo mundo esteja errado sobre isso”.

Leia o texto a seguir para responder às questões de **04** a **09**:

O século 21, tudo indica, não será mais predominantemente norte-americano e menos ainda europeu. Com velocidade surpreendente, envelheceu a ideia de uma modernidade baseada na expansão contínua da mercantilização de todas as coisas e de todas as relações humanas. Já podemos dizer com certeza que a modernidade dita neoliberal, que se disseminou com o colapso do socialismo de Estado, pecou por déficit crescentemente intolerável de imaginação política. A interdependência entre os sistemas econômicos deu muitíssimos passos à frente, com a circulação instantânea do dinheiro, a mundialização das cadeias de valor, a mobilidade intensa de mercadorias e pessoas. E uma vasta classe média global, apesar das desigualdades, apareceu no cenário.

Tornamo-nos, existencialmente, interdependentes, até mesmo num sentido particularmente negativo, com a crise – inédita e crescente – das relações com a natureza, a disseminação de armas nucleares e a possibilidade de aplicação de inteligência artificial aos conflitos armados. De nenhum desses possíveis desastres, como é óbvio, estará a salvo qualquer povo eleito ou nação excepcional. Sem política, e deixado a si mesmo, esse movimento das coisas pareceu, e parece, dotado de uma inquietante autonomia, acontecendo fantasmagoricamente acima da consciência e da ação coletiva.

Sempre se soube que a unidade tendencial do gênero humano, este belo sonho multissecular, não se daria como um processo automático e sem turbulência, ainda que a complexidade das situações recorrentemente nos espante. O descompasso entre o mundo amplo da economia e o âmbito estritamente nacional da política terminou por produzir seus frutos daninhos na forma de uma imensa crise da globalização.

(Luiz Sérgio Henriques, “O Brasil no espelho do mundo”. Disponível em: <https://www.estadao.com.br/opinião>)

**04.** São aspectos críticos no século 21 apontados pelo autor:

- (A) desastres em diversas nações e políticas desatualizadas de união dos povos.
- (B) a expansão de armas nucleares e o uso da inteligência artificial em guerras.
- (C) mercantilização de relações humanas e fácil circulação de moedas e pessoas.
- (D) perda da soberania dos norte-americanos e europeus na modernidade.
- (E) falta de uma efetiva ação coletiva para consolidar a unidade do gênero humano.

**05.** O autor evita que sua afirmação soe como categórica e inquestionável no seguinte trecho:

- (A) Já podemos dizer com certeza... (1º parágrafo)
- (B) ... apesar das desigualdades... (1º parágrafo)
- (C) De nenhum desses possíveis desastres, como é óbvio... (2º parágrafo)
- (D) ... esse movimento das coisas pareceu, e parece, dotado... (2º parágrafo)
- (E) Sempre se soube... (3º parágrafo)

06. Observe o sentido das expressões destacadas nesta passagem do 2º parágrafo:

Tornamo-nos, existencialmente, interdependentes, **até mesmo** num sentido particularmente negativo, **com a crise** – inédita e crescente – das relações com a natureza, a disseminação de armas nucleares e a possibilidade de aplicação de inteligência artificial aos conflitos armados.

Assinale a alternativa em que essas expressões estão substituídas, respectivamente, sem prejuízo ao sentido original.

- (A) igualmente ... pela crise
- (B) além de ... junto à crise
- (C) acertadamente ... em meio à crise
- (D) de preferência ... em face da crise
- (E) inclusive ... graças à crise

07. A construção entre parênteses que substitui a destacada, de acordo com a norma-padrão de colocação pronominal, é:

- (A) ... a modernidade dita neoliberal, **que se disseminou** (a qual disseminou-se) com o colapso do socialismo...
- (B) **Tornamo-nos** (Nos tornamos), existencialmente, interdependentes...
- (C) **Sempre se soube** (Soube-se o tempo todo) que a unidade tendencial do gênero humano...
- (D) ... este belo sonho multissecular, **não se daria** (em nenhum momento daria-se) como um processo automático e sem turbulência...
- (E) ...ainda que a complexidade das situações **recorrentemente nos espante** (sempre espante-nos).

08. A expressão destacada, do 1º parágrafo, que está empregada em sentido próprio é:

- (A) ... **envelheceu** a ideia de uma modernidade...
- (B) ... a modernidade **dita** neoliberal...
- (C) ... com o **colapso** do socialismo de Estado...
- (D) ... **pecou** por déficit crescentemente intolerável...
- (E) ... apesar das desigualdades, apareceu no **cenário**.

09. A alternativa redigida de acordo com a norma-padrão de concordância nominal e verbal é:

- (A) Estão havendo sinais de enfraquecimento das ideias dos norte-americanos sobre diretriz socioeconômicas.
- (B) Sabe-se que ainda existe sinais do neoliberalismo nas economias mundiais e em bastante países.
- (C) Alguns movimentos contemporâneos podem estar mostrando sinais de enfraquecimento de valores sociais.
- (D) Já foi constatado pelo autor diversos fatores que vem levando países a desenvolver armas nucleares.
- (E) Mais de um país se encontra ameaçado pela aplicação de inteligência artificial a muitos conflitos armados.

10. Assinale a alternativa redigida de acordo com a norma-padrão de emprego do acento indicativo de crase.

- (A) Chegou à envelhecer a ideia de uma modernidade que aderira à expansão contínua da mercantilização.
- (B) A interdependência entre os sistemas econômicos foi até às últimas consequências, caminhando passo à passo.
- (C) Vamos assistir à muitos desastres, como é óbvio, e serão poucos os povos que sobreviverão à todos eles.
- (D) Sempre se soube que o gênero humano tem tendência à turbulência e que direciona suas forças à guerra.
- (E) A política muitas vezes estende frutos daninhos à uns e outros, levando as populações à uma imensa crise.

11. Com o objetivo de realizar uma reforma, Rogério reservou certa quantidade  $x$  de recursos, em reais, que prevê o custo com a mão de obra do profissional executante e o custo dos materiais, a saber: 5 latas de tinta, 1 rolo de pintura, 2 pincéis, 1 saco de argamassa e 5 lixas. Rogério contratará um profissional que cobrará, pela mão de obra, R\$ 2.500,00, e, quanto aos materiais, ele os comprou em uma loja onde os referidos itens são vendidos sob os seguintes preços unitários:

| Item              | Preço unitário (em R\$) |
|-------------------|-------------------------|
| Lata de tinta     | 125,00                  |
| Rolo de pintura   | 34,20                   |
| Pincel            | 12,80                   |
| Saco de argamassa | 16,80                   |
| Lixa              | 4,50                    |

Se, depois de somados todos os custos envolvidos, sobraram ainda R\$ 175,90 do valor inicialmente reservado, é correto afirmar que  $x$  é igual a

- (A) 3.550.  
(B) 3.500.  
(C) 3.450.  
(D) 3.400.  
(E) 3.350.
12. O computador de Pedro tem um espaço de armazenamento total de 760 GB. Ele dividirá esse espaço de armazenamento em três partes, cada uma destinada a armazenar os dados de uma destas três categorias: processos judiciais, dados de cadastro e normas técnicas. Pedro fará essa divisão de maneira que cada parte desse espaço de armazenamento seja diretamente proporcional ao número estimado de arquivos de cada categoria, que são: 80 para processos judiciais, 120 para dados de cadastro e 180 para normas técnicas.

Nessas condições, serão destinados, para normas técnicas,

- (A) 320 GB.  
(B) 330 GB.  
(C) 340 GB.  
(D) 350 GB.  
(E) 360 GB.

13. A soma dos lucros líquidos de duas empresas, A e B, no mês de maio de 2025, é R\$ 70.000,00. Sabe-se que o lucro líquido da empresa B no referido mês, quando comparado ao lucro líquido da empresa A, correspondeu a um valor 50% maior.

Então, a diferença entre os lucros líquidos das empresas B e A, em maio de 2025, foi

- (A) R\$ 7.000,00.  
 (B) R\$ 14.000,00.  
 (C) R\$ 21.000,00.  
 (D) R\$ 28.000,00.  
 (E) R\$ 35.000,00.
14. Mauro está estudando a localização de 3 pontos estratégicos de sua cidade, que chamaremos de A, B e C. A figura a seguir ilustra essa situação:

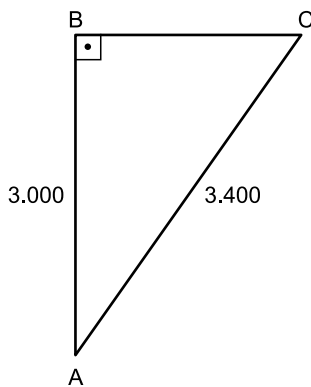


Figura fora de escala

Sabe-se que o ângulo com vértice em B é reto e que as distâncias entre os pontos A e B e entre os pontos A e C são, respectivamente, iguais a 3.000 m e 3.400 m.

A partir dessas informações, Mauro pôde concluir que a distância entre os pontos B e C é igual a

- (A) 1.600 m.  
 (B) 1.700 m.  
 (C) 1.800 m.  
 (D) 1.900 m.  
 (E) 2.000 m.
15. Pâmela presenteará seu esposo com um kit de perfumaria. Esse kit será formado pelos seguintes itens e suas quantidades: 1 perfume, 3 sabonetes e 2 loções pós-barba. Para a escolha dos itens que integrarão esse kit, existem 8 opções de perfume, 6 opções de sabonete e 5 opções de loção pós-barba, todos diferentes entre si, e Pâmela não vai repetir itens na formação do kit.
- Sabendo que, na montagem de um kit, a ordem dos itens escolhidos não importa, então o número total de kits que podem ser montados é igual a
- (A) 240.  
 (B) 1.440.  
 (C) 1.600.  
 (D) 9.600.  
 (E) 10.200.

## LEGISLAÇÃO

16. Antônia é estudante universitária e, em visita à biblioteca da universidade pública a que é vinculada, pediu aos servidores públicos presentes no local acesso às informações sobre a aquisição de obras literárias integrantes do acervo especial da biblioteca, bem como à relação dos periódicos científicos internacionais dos quais a instituição possui assinatura. O acesso a essas informações foi negado de maneira simples e sem maiores explicações, mesmo após a insistência de Antônia.

Com base na situação hipotética e no disposto na Constituição Federal, é correto afirmar que Antônia

- (A) não pode adotar providências judiciais ou administrativas, pois é constitucionalmente assegurado o sigilo das informações pertencentes à administração.
  - (B) somente teria acesso às informações caso se referissem a dados relativos a sua própria pessoa.
  - (C) precisará ajuizar uma ação popular para assegurar o conhecimento de informações constantes dos registros.
  - (D) tem o direito de formalizar o pedido administrativamente no exercício do direito de petição, independentemente do pagamento de taxas.
  - (E) deve propor mandado de injunção para obter o acesso às informações, desde que exponha as razões que justificam o interesse nesses dados.
17. Flávia, assistente técnica em um *campus* universitário, estava realizando a instalação de programas de computação com a ajuda de Fábio, jovem funcionário recém-contratado por uma empresa terceirizada para prestar serviços de suporte técnico na universidade. Fábio relatou a sua insatisfação com o emprego e as condições de trabalho, pois o seu empregador estaria descumprindo várias regras constitucionais.

Com base na situação hipotética, Flávia pode confirmar que realmente viola a Constituição Federal:

- (A) a redução, em qualquer hipótese, do salário fixado no contrato de trabalho.
- (B) o pagamento de salário inferior ao mínimo, salvo aos que recebem remuneração variável.
- (C) remuneração do trabalho noturno igual ao realizado por ele no período diurno.
- (D) pagamento de salário-família ao trabalhador de baixa renda, independentemente da existência de dependentes.
- (E) autorização para o trabalho noturno a menores de vinte e um anos.

18. Com base na Constituição Federal, a respeito dos servidores públicos, assinale a alternativa correta.

- (A) Em caso de prática de improbidade administrativa, o agente será preso, perderá a função pública, terá seus direitos públicos suspensos e deverá ressarcir o erário.
- (B) Não serão computados no limite remuneratório constitucional as parcelas de caráter indenizatório expressamente previstas em lei ordinária, aprovada pelo Congresso Nacional, de caráter nacional, aplicada a todos os Poderes e órgãos constitucionalmente autônomos.
- (C) A aposentadoria concedida com a utilização de tempo de contribuição decorrente de cargo, emprego ou função pública acarretará o rompimento do vínculo que gerou o referido tempo de contribuição, salvo para os agentes vinculados ao Regime Geral de Previdência Social.
- (D) As pessoas jurídicas de direito público e as de direito privado prestadoras de serviços públicos responderão, em qualquer hipótese, pelos danos que seus agentes, nessa qualidade, causarem a terceiros, vedado o exercício do direito de regresso contra o responsável em caso de culpa.
- (E) O servidor público da administração direta, autárquica e fundacional, no exercício de mandato eletivo, investido no mandato de prefeito ou vereador, será automaticamente afastado do cargo, emprego ou função, sendo-lhe facultado optar pela sua remuneração.

19. A respeito da ordem social, com base na Constituição Federal, assinale a alternativa correta.

- (A) A assistência social será oferecida a quem dela demonstrar necessidade, desde que haja comprovação do pagamento de contribuição à seguridade social.
- (B) A saúde é direito de todos e dever do Estado, que a promoverá mediante a realização de políticas que restrinjam o acesso a tratamentos médicos aos que demonstrem incapacidade financeira de arcar com seus custos com recursos próprios.
- (C) A assistência à saúde é livre à iniciativa privada, e as empresas poderão atuar de maneira complementar ao Sistema Único de Saúde, desde que tenham caráter filantrópico.
- (D) As universidades gozam de autonomia didático-científica, administrativa e de gestão financeira e patrimonial e podem admitir professores, técnicos e cientistas estrangeiros, na forma da lei.
- (E) Os Estados e o Distrito Federal devem vincular cinco por cento de sua receita tributária líquida para o financiamento de programas e projetos culturais.

20. Considere que Juliano, assistente de suporte acadêmico, exerce suas atividades junto à Comissão Permanente de Avaliação (CPA) e está conversando com Mariana, que deseja entender melhor como funciona a estrutura e o funcionamento do órgão.

Com base no Regimento Geral da Unesp, Juliano poderá afirmar corretamente que

- (A) a CPA consiste em um órgão vinculado diretamente ao reitor, composto de onze membros, indicados dentre os docentes da Unesp, em exercício.
- (B) cabe à CPA decidir sobre a forma de aplicação dos regimes especiais de trabalho dos docentes, bem como sobre o regime de trabalho dos pesquisadores, seguidas as orientações do Conselho de Ensino, Pesquisa e Extensão Universitária.
- (C) cabe à CPA, entre outras atribuições, baixar normas sobre trancamento e cancelamento de matrícula, bem como assessorar o reitor sobre assuntos referentes a propriedade intelectual e inovação.
- (D) o quadro de pessoal técnico e administrativo vinculado à CPA está, também, integrado à estrutura administrativa do Conselho Universitário e ambos os órgãos são vinculados diretamente ao reitor.
- (E) a CPA é um órgão vinculado à Congregação e tem por atribuição opinar sobre propostas de admissão, transferência, dispensa ou renovação de contrato de pessoal docente, ouvido o departamento interessado.

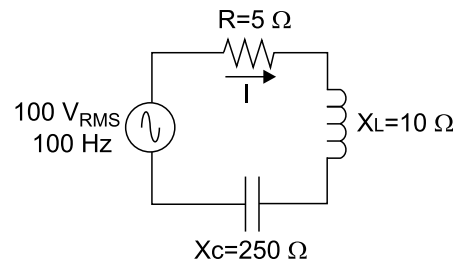
## CONHECIMENTOS ESPECÍFICOS

21. Uma carga elétrica escoou de forma constante através de um elemento de natureza resistiva a uma taxa de 20 Coulombs a cada 0,20 segundo.

Sabendo que a resistência ôhmica desse elemento é de  $0,5 \Omega$ , a tensão desenvolvida entre os terminais do elemento resistivo é igual a

- (A) 5 V.
- (B) 50 V.
- (C) 100 V.
- (D) 200 V.
- (E) 500 V.

22. A figura a seguir mostra um circuito de corrente alternada operando com uma tensão senoidal de  $100 V_{\text{RMS}}$  em uma frequência de 100 Hz:



Se a amplitude da fonte de tensão permanece constante, a frequência de operação em que a corrente  $I$  atinge seu valor máximo é igual a

- (A) 150 Hz.
- (B) 200 Hz.
- (C) 300 Hz.
- (D) 500 Hz.
- (E) 1.000 Hz.

23. Um sistema de geração fotovoltaica é composto de painéis solares com área efetiva de  $1,5 \text{ m}^2$  e eficiência de 20%. O sistema é instalado em uma região onde o nível de irradiação solar médio diário é de  $4,0 \text{ kWh/m}^2$ .

Sabendo que o rendimento dos inversores utilizados no sistema de geração é de 80%, o número mínimo de painéis fotovoltaicos necessário para gerar 720 kWh em 30 dias é

- (A) 4.
- (B) 5.
- (C) 20.
- (D) 25.
- (E) 30.

24. Um equipamento eletrônico para acionamento de um servomotor é alimentado por uma fonte de 12 V, consumindo uma corrente de 30 A. O servomotor conectado ao equipamento de acionamento entrega, em seu eixo, uma potência mecânica de 240 W, e seu rendimento é de 80%.

Nessa condição, o rendimento do equipamento eletrônico para acionamento do servomotor é, aproximadamente, igual a:

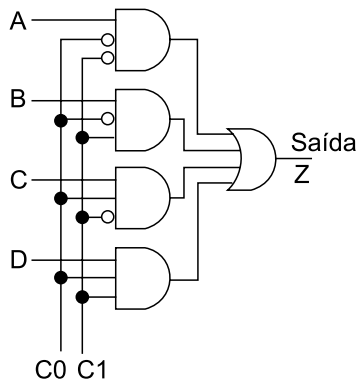
- (A) 66,6 %
- (B) 72,3%
- (C) 77,7%
- (D) 80,0%
- (E) 83,3%

25. Um sensor de temperatura resistivo apresenta resistência ôhmica de  $100 \Omega$  a  $0^\circ\text{C}$  e um coeficiente de variação de temperatura perfeitamente linear e igual a  $0,025\Omega/^\circ\text{C}$  em uma faixa entre  $-500^\circ\text{C}$  e  $800^\circ\text{C}$ . Em uma determinada medição, verificou-se que a resistência ôhmica do sensor era de  $102,30 \Omega$ .

Nessa condição, a temperatura do sensor é, aproximadamente,

- (A)  $64^\circ\text{C}$ .
- (B)  $81^\circ\text{C}$ .
- (C)  $87^\circ\text{C}$ .
- (D)  $92^\circ\text{C}$ .
- (E)  $98^\circ\text{C}$ .

26. Considere o circuito de eletrônica digital mostrado na figura a seguir:



Trata-se de um

- (A) contador.
- (B) demultiplexador.
- (C) registrador de deslocamento.
- (D) conversor analógico-digital.
- (E) multiplexador.

27. Um microprocessador utilizado na composição de um sistema microprocessado tem 16 linhas de endereço e 8 linhas de dados. A memória ROM flash é composta de 2 chips de 8 kilobytes cada.

Sabendo que a memória RAM é composta de chips de 2 kilobytes cada, a quantidade de chips que completa a totalidade da memória naturalmente endereçável pelo microprocessador é igual a

- (A) 4.
- (B) 8.
- (C) 16.
- (D) 24.
- (E) 32.

28. O uso de dispositivos de eletrônica em sistemas de controle e automação tem se intensificado à medida que os semicondutores passam por evoluções que os tornam mais rápidos e eficientes.

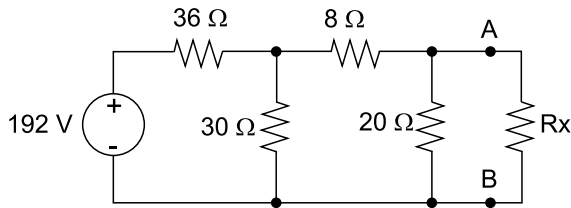
O dispositivo baseado em eletrônica de potência empregado no acionamento de motores de indução trifásicos permitindo a operação com controle de velocidade e conjugado é o

- (A) inversor de frequência.
- (B) gradador tiristorizado.
- (C) conversor CA-CC.
- (D) retificador controlado.
- (E) conversor em configuração flyback.

29. A norma técnica brasileira que estabelece as condições a que devem satisfazer as instalações elétricas de baixa tensão, a fim de garantir o seu funcionamento adequado, a segurança de pessoas e de animais domésticos e a conservação dos bens, é a

- (A) NR-10.
- (B) NBR-5419.
- (C) NBR-5410.
- (D) NR-12.
- (E) NBR-5413.

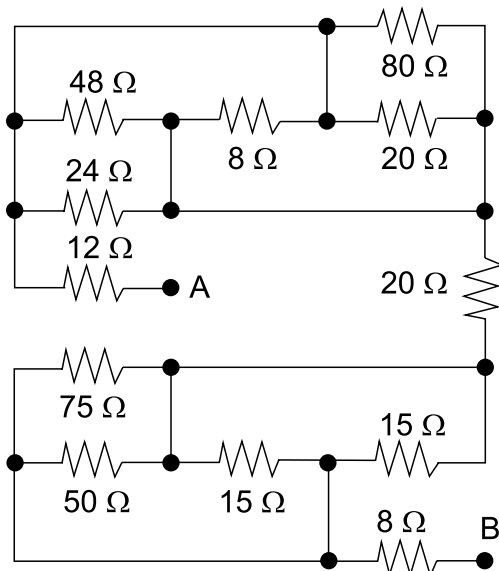
30. Considere o circuito resistivo mostrado na figura a seguir:



O valor de  $R_x$  conectado entre os pontos A e B do circuito que faz com que o resistor de  $36 \Omega$  dissipe  $576 \text{ W}$  é

- (A)  $10 \Omega$ .
- (B)  $20 \Omega$ .
- (C)  $30 \Omega$ .
- (D)  $40 \Omega$ .
- (E)  $50 \Omega$ .

31. Considere a associação de resistores mostrada na figura a seguir:



O valor de resistência ôhmica equivalente entre os pontos A e B é

- (A)  $84 \Omega$ .
- (B)  $72 \Omega$ .
- (C)  $60 \Omega$ .
- (D)  $50 \Omega$ .
- (E)  $48 \Omega$ .

32. No processo de produção e construção de dispositivos semicondutores, uma das formas de dopagem é realizada com a introdução de impurezas trivalentes a um semicondutor intrínseco.

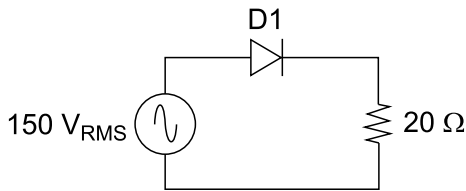
Nesse caso, o número de elétrons da camada de valência da impureza introduzida, o tipo de material dopado obtido e o portador majoritário de cargas criado nesse material são, respectivamente,

- (A) 3 elétrons na camada de valência, material tipo P e elétron livre.
- (B) 5 elétrons na camada de valência, material tipo N e lacuna.
- (C) 3 elétrons na camada de valência, material tipo N e lacuna.
- (D) 5 elétrons na camada de valência, material tipo P e elétron livre.
- (E) 3 elétrons na camada de valência, material tipo P e lacuna.

33. São condições necessárias para que ocorra a condução de corrente em um diodo semicondutor de silício em polarização direta:

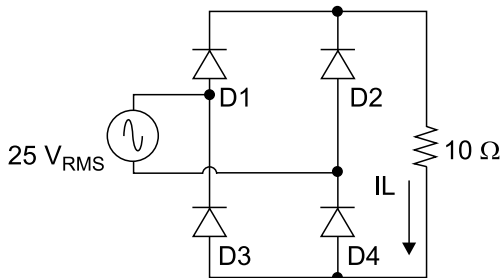
- (A) anodo (material P) polarizado positivamente em relação ao catodo (material N) e diferença de potencial entre o anodo em relação ao catodo maior que a tensão limiar da barreira de potencial do material ( $0,7 \text{ V}$ ).
- (B) anodo (material P) polarizado positivamente em relação ao catodo (material N) e diferença de potencial entre o anodo em relação ao catodo maior que a tensão limiar da barreira de potencial do material ( $0,3 \text{ V}$ ).
- (C) catodo (material N) polarizado positivamente em relação ao anodo (material P) e diferença de potencial entre o catodo em relação ao anodo maior que a tensão limiar da barreira de potencial do material ( $0,7 \text{ V}$ ).
- (D) catodo (material N) polarizado positivamente em relação ao anodo (material P) e diferença de potencial entre o catodo em relação ao anodo menor que a tensão limiar da barreira de potencial do material ( $0,7 \text{ V}$ ).
- (E) catodo (material N) polarizado negativamente em relação ao anodo (material P) e diferença de potencial entre o anodo em relação ao catodo menor que a tensão limiar da barreira de potencial do material ( $0,3 \text{ V}$ ).

34. Considere o circuito retificador de meia-onda mostrado na figura a seguir, em que o diodo D1 é ideal:



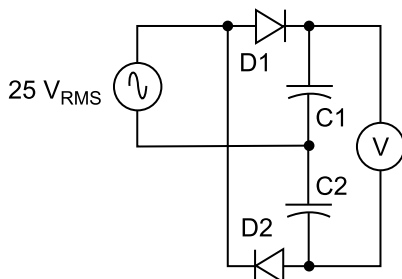
O valor médio da tensão sobre o resistor de  $20 \Omega$  é, aproximadamente, igual a

- (A) 33,8 V.  
 (B) 67,5 V.  
 (C) 70,1 V.  
 (D) 135,0 V.  
 (E) 150,0 V.
35. Considere o circuito retificador de onda completa mostrado na figura a seguir, em que os diodos D1 a D4 são de silício:



O valor médio da corrente  $I_L$  é, aproximadamente, igual a

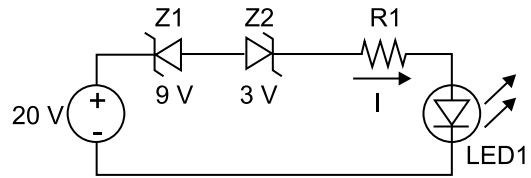
- (A) 2,02 A.  
 (B) 2,11 A.  
 (C) 2,25 A.  
 (D) 2,37 A.  
 (E) 2,50 A.
36. Considere o circuito com aplicação de diodos mostrado na figura a seguir, em que os diodos são ideais e o voltímetro tem impedância interna infinita:



O valor da tensão indicada pelo voltímetro é, aproximadamente, igual a

- (A) 70,7 V.  
 (B) 35,4 V.  
 (C) 141,4 V.  
 (D) 45,0 V.  
 (E) 22,5 V.

37. Considere o circuito com diodos Zener e LED mostrado na figura a seguir, em que os diodos Zener são de silício e a tensão no LED em condução direta é de 1,3 V:



O valor de  $R_1$  para que a corrente  $I$  no circuito seja igual a 0,15 A é, aproximadamente, igual a

- (A) 44,7  $\Omega$ .  
 (B) 58,0  $\Omega$ .  
 (C) 60,0  $\Omega$ .  
 (D) 84,7  $\Omega$ .  
 (E) 100,0  $\Omega$ .
38. Um sinal perfeitamente senoidal é visualizado na tela de um osciloscópio. Um ciclo desse sinal ocupa 5 divisões no eixo horizontal (tempo) e 3,6 divisões no eixo vertical (amplitude) medidas de pico a pico.

Sabendo que a ponta de prova é atenuadora com razão de atenuação de 1:10, que a base de tempo está ajustada para  $10 \mu\text{s}$  por divisão e que o canal vertical está ajustado para uma tensão de 5 V por divisão, pode-se afirmar que o valor RMS aproximado da tensão medida e a frequência aproximada do sinal são, respectivamente,

- (A) 90,0  $V_{RMS}$  e 20 kHz.  
 (B) 6,3  $V_{RMS}$  e 10 kHz.  
 (C) 127,2  $V_{RMS}$  e 20 kHz.  
 (D) 63,4  $V_{RMS}$  e 10 kHz.  
 (E) 63,4  $V_{RMS}$  e 20 kHz.
39. Um paquímetro tem sua escala fixa com 200 mm de comprimento, em que a menor divisão corresponde a 1,0 mm, e o nônio desse paquímetro tem 50 divisões.

Nessa configuração, a menor resolução desse paquímetro corresponde a

- (A) 0,01 mm.  
 (B) 0,02 mm.  
 (C) 0,05 mm.  
 (D) 0,10 mm.  
 (E) 0,50 mm.
40. A chave manual adequada ao aperto e à manipulação de parafusos que têm cabeça com perfil sextavado interno é conhecida como chave

- (A) Allen.  
 (B) Torx.  
 (C) Fixa.  
 (D) Conjugada.  
 (E) Phillips.

## REDAÇÃO

### TEXTO 1

Narcocultura é o nome dado ao conjunto de práticas, símbolos, comportamentos e expressões artísticas que glorificam ou romantizam o universo do narcotráfico. Ela aparece em músicas, filmes, vídeos, roupas, tatuagens e postagens nas redes sociais, exaltando o poder, a riqueza e o estilo de vida dos envolvidos com o tráfico de drogas. No entanto, o termo também traz consigo a criação de uma narcoestética, responsável por idealizar um estilo de vida associado ao narcotráfico. No Brasil, o conceito é comumente relacionado a gêneros musicais como o funk ostentação e o rap, que retratam a realidade das favelas e do crime.

Representar o crime em obras artísticas não é, por si só, uma conduta criminosa. A Constituição Brasileira garante a liberdade de expressão e de criação artística (art. 5º, inciso IX). No entanto, quando a manifestação cultural defende, incentiva ou exalta publicamente práticas criminosas ou criminosos, ela pode, sim, ser enquadrada no artigo 287 do Código Penal, que trata da apologia ao crime. Nesse sentido, há uma diferença importante entre retratar a realidade do crime (como denúncia ou crítica) e glorificar o crime (como se fosse algo desejável). Muitos artistas afirmam que suas músicas ou obras apenas refletem a realidade das comunidades, denunciam a violência, a desigualdade e a ausência do Estado. Por outro lado, críticos argumentam que certas produções romantizam o crime, mostrando armas, drogas e luxo como símbolos de status.

(Layane Henrique. “O que é narcocultura e de onde surgiu este conceito?”, 04.06.2025. Disponível em: <https://www.politize.com.br/>. Adaptado)

### TEXTO 2

O título do funk como patrimônio cultural imaterial do Rio de Janeiro reafirma a arte da periferia e que o preto, pobre e favelado também são construtores de cultura, memória e identidade. O estilo é uma forma de ocupar espaço e resistir, mas ainda é perseguido. Para Taísa Machado, pesquisadora do funk e fundadora do Afrofunk, o desconforto está ligado a como o formato musical é entendido, “não é tratado como um produto de cultura”, explica. “O funk não é só música, ele dá sentido à rotina de muita gente que vive à margem”, afirma a funkeira Natitude, da Zona Oeste do Rio.

No final de maio deste ano, o MC Poze do Rodo foi preso, acusado de apologia ao crime e associação ao tráfico por conta da letra de algumas músicas, o que a Polícia Civil categorizou com termo “narcocultura”. Diversos MC’s saíram em defesa de Poze. MC Cabelinho foi um deles: “quando interpretei um traficante na novela das nove, era arte. Quando um funkeiro relata a realidade, é apologia ao crime. Quem decide isso?”

Para Taísa Machado, a repressão não recai sobre qualquer tipo de funk, “a gente sabe que não é o funk que é tocado no Rock in Rio que vai ser perseguido”, fala. “Tem uma relação íntima com o baile, com o proibidão, com o jovem negro e da periferia. Quando essa linguagem incomoda, o que está sendo realmente questionado não é o som, mas quem o produz”, declara Taísa.

(Larissa Xavier. “Meu funk é grito de liberdade’: O ‘corre’ do funk entre a criminalização, resistência e reconhecimento”, 12.07.2025. Disponível em: <https://www.vozdascomunidades.com.br/>. Adaptado)

### TEXTO 3

Criminosos influentes na vida dos moradores de comunidades se tornaram os donos daqueles territórios também pela capacidade de converter a violência em renda econômica. Estabelecido o controle e a influência, a violência logo se tornou tema da cultura. Segundo Alessandro Visacro, analista de segurança e defesa e autor do livro *A guerra na era da informação*, “o primeiro objetivo é a construção de um conjunto de valores e crenças coletivo desses grupos armados. Nos bailes funk, hoje, observamos dezenas de fuzis, porque o armamento faz parte dessa cultura. Isso fortalece o reconhecimento social daquele indivíduo dentro da comunidade”, analisa ele. Além disso, a cultura se torna mais um instrumento de propaganda para captação e mobilização de uma massa quase infindável de recursos humanos, que são as crianças e os jovens.

Para Felipe Curi, secretário de Polícia Civil, a difusão de músicas que “normalizam” a atuação das organizações criminosas é uma consequência da chamada “narcocultura”: “ela nada mais é do que enaltecer a ideologia de uma facção por meio de uma manifestação dita cultural. Muitos funkeiros e MCs acabam sendo um instrumento de propaganda que exalta o crime, e isso é muito lesivo, porque vai entrando na mente desses jovens e eles vão achando que aquilo ali é o correto.”, afirma.

(Roberta de Souza e Giampaolo Morgado Braga. “Narcocultura, violência arraigada no cotidiano e o vácuo do Estado nas favelas: debates que voltam à cena após o caso do MC Poze”, 15.06.2025. Disponível em: <https://oglobo.globo.com/>. Adaptado)

Com base nos textos apresentados e em seus próprios conhecimentos, escreva um texto dissertativo-argumentativo, empregando a norma-padrão da língua portuguesa, sobre o tema:

## NARCOCULTURA: ARTE OU APOLOGIA AO CRIME?







