

PREFEITURA MUNICIPAL DE ALFREDO CHAVES/ES
Concurso Público - Edital nº 001/2023

Cargo: **ENGENHEIRO ELÉTRICO**

Caro(a) Candidato(a): **Antes de iniciar a prova leia atentamente as instruções a seguir:**

1. Este caderno contém 40 (quarenta) questões objetivas com 04 (quatro) opções (A, B, C, D). A prova terá duração máxima de 04 (quatro) horas. A prova terá seu horário de início em sala, a contar após a distribuição dos cadernos de prova e autorização do aplicador(a).
2. Confira em seu caderno de provas a sequência de questões. Você tem até 10 (dez) minutos do início das provas para solicitar a troca do caderno de provas que apresentar algum problema de impressão ou qualquer outro que inviabilize a realização da mesma, pois não serão aceitas reclamações posteriores nesse sentido.
3. **Atenção:** A interpretação das questões, bem como das instruções, faz parte da prova. Portanto, ao aplicador(a) de sala e fiscais não há autorização para fornecer esclarecimentos sobre o conteúdo das provas/questões, sendo esta atribuição de única e exclusiva responsabilidade do(a) candidato(a). Qualquer questionamento referente às questões das provas deverá ser feito no período previsto para interposição de recursos.
4. Você receberá do aplicador o cartão de respostas 30 (trinta) minutos após o início da prova, o cartão de respostas deverá obrigatoriamente ser assinado pelo(a) candidato(a) no local em que há a indicação: “**ASSINATURA**”, utilizando sempre caneta esferográfica de tinta preta ou azul.
5. Caso realmente precise, utilize como rascunho os espaços em branco nas folhas do caderno de prova. Sugerimos que você assinale, inicialmente, no próprio caderno de provas, todas as respostas que julgar correta. Depois, passe-as para o cartão de respostas.
6. Questões com mais de uma alternativa assinalada, rasurada ou em branco serão **ANULADAS**. Portanto, ao preencher o cartão de respostas faça-o cuidadosamente. Evite erros, pois em hipótese alguma haverá substituição do cartão de respostas por erro do(a) candidato(a).
7. Ao terminar a prova ou findo o horário limite para sua realização, o candidato deverá **OBRIGATORIAMENTE** entregar seu cartão de respostas “**ASSINADO**”, ao aplicador(a) de sala. O(a) candidato(a) que não devolver seu cartão de respostas será automaticamente **eliminada(o)** e não terá classificação alguma no concurso público.
8. **Atenção!** Preencha o cartão-resposta na mesma sequência numérica das questões do caderno de provas.
9. Somente será permitido levar o caderno de questões (prova), depois de decorrido o período de **120 (cento e vinte) minutos do início das provas.**
10. Não serão permitidas consultas a quaisquer materiais, uso de telefone celular ou outros aparelhos eletrônicos, assim como os demais procedimentos constantes no subitem 10.8 e no subitem 10.11 do Edital nº 001/2023.
11. Após o término da prova, o(a) candidato(a) deverá deixar imediatamente o recinto da mesma, sendo **terminantemente proibido** fazer contato com os(as) candidatos(as) que ainda não terminaram a prova sob pena de ser excluído do Concurso Público.
12. O desrespeito às normas que regem o presente concurso, bem como, a desobediência às exigências registradas no edital, além de sanções legais cabíveis implica na desclassificação do candidato.
13. Os dois últimos candidatos ao terminarem as provas deverão retirar-se da sala simultaneamente, após testemunharem o fechamento (lacre) do envelope de provas, assinando a Ata Relatário.
14. O candidato, após a divulgação dos gabaritos preliminares da prova objetiva, que será feita na página do concurso público, acessível através do site www.gualimp.com.br, na data prevista no QUADRO I – CRONOGRAMA GERAL DE DATAS E EVENTOS constante no Edital nº 001/2023, poderá peticionar **RECURSO** à banca examinadora, quando julgar que ocorreu erro na formulação das questões e divulgação do gabarito preliminar.

BOA PROVA!!!

CADERNO DE PROVAS

ATENÇÃO!!!

- O CARTÃO DE RESPOSTAS ABAIXO É PARA SER UTILIZADO SOMENTE COMO **RASCUNHO**.
- AO RECEBER O CARTÃO DE RESPOSTAS **DEFINITIVO** CONFIRA OS DADOS DE IDENTIFICAÇÃO (NOME, CARGO, NÚMERO DE INSCRIÇÃO) E EM SEGUIDA ASSINE NO LOCAL INDICADO.

CARTÃO RESPOSTA



PREFEITURA MUNICIPAL DE ALFREDO CHAVES/ES
CONCURSO PÚBLICO Nº 001/2023
Prefeitura Municipal, Câmara Municipal e S.A.E

Nome: _____ Local: _____
Cargo: _____ Data: 14/01/2024 Turno: _____
Sala: _____ Nº de inscrição: _____

- * Marcar apenas uma opção para cada questão, evitando ultrapassar o círculo;
 - * O círculo correspondente à questão escolhida deve ser totalmente preenchido;
 - * Marcar apenas a quantidade de questões existentes na sua prova;
 - * Utilize somente caneta azul ou preta, não rasurar ou sujar o cartão;
- É responsabilidade do candidato a conferência dos dados de seu cartão** (A) (B) (C) (D)

TIPO DE PROVA
PADRÃO

01	(A)	(B)	(C)	(D)	21	(A)	(B)	(C)	(D)
02	(A)	(B)	(C)	(D)	22	(A)	(B)	(C)	(D)
03	(A)	(B)	(C)	(D)	23	(A)	(B)	(C)	(D)
04	(A)	(B)	(C)	(D)	24	(A)	(B)	(C)	(D)
05	(A)	(B)	(C)	(D)	25	(A)	(B)	(C)	(D)
06	(A)	(B)	(C)	(D)	26	(A)	(B)	(C)	(D)
07	(A)	(B)	(C)	(D)	27	(A)	(B)	(C)	(D)
08	(A)	(B)	(C)	(D)	28	(A)	(B)	(C)	(D)
09	(A)	(B)	(C)	(D)	29	(A)	(B)	(C)	(D)
10	(A)	(B)	(C)	(D)	30	(A)	(B)	(C)	(D)
11	(A)	(B)	(C)	(D)	31	(A)	(B)	(C)	(D)
12	(A)	(B)	(C)	(D)	32	(A)	(B)	(C)	(D)
13	(A)	(B)	(C)	(D)	33	(A)	(B)	(C)	(D)
14	(A)	(B)	(C)	(D)	34	(A)	(B)	(C)	(D)
15	(A)	(B)	(C)	(D)	35	(A)	(B)	(C)	(D)
16	(A)	(B)	(C)	(D)	36	(A)	(B)	(C)	(D)
17	(A)	(B)	(C)	(D)	37	(A)	(B)	(C)	(D)
18	(A)	(B)	(C)	(D)	38	(A)	(B)	(C)	(D)
19	(A)	(B)	(C)	(D)	39	(A)	(B)	(C)	(D)
20	(A)	(B)	(C)	(D)	40	(A)	(B)	(C)	(D)

Assinatura do Candidato _____

Nº DE INSCRIÇÃO _____

OBS.: O candidato deverá OBRIGATORIAMENTE, entregar seu cartão de repostas definitivo preenchido e ASSINADO, sob pena de ter seu cartão de respostas ANULADO. (item 10.19 do Edital nº 001/2023)

QUESTÕES DE LÍNGUA PORTUGUESA

Atenção! Leia atentamente o texto abaixo e responda às questões de 01 a 09

TEXTO 1

Quem cuida das cuidadoras?

Os desafios da invisibilização dos trabalhos das mulheres

Ao comentar o tema da redação do ENEM, especialistas apontam a falta de reconhecimento do trabalho das mulheres fora do ambiente profissional

O tema da redação do Exame Nacional do Ensino Médio (Enem) 2023 não só levantou reflexões em quem fez a prova no último domingo (5/11), mas também diversos setores da sociedade brasileira. A proposta era falar sobre os "desafios para o enfrentamento da invisibilidade do trabalho de cuidado realizado pela mulher no Brasil".

Segundo um relatório de 2020 da ONG Oxfam, intitulado "Tempo de cuidar", enfermeiras, faxineiras, trabalhadoras domésticas e cuidadoras são em geral mal pagas, têm poucos benefícios e trabalham em horários irregulares, além de sofrerem problemas físicos e emocionais.

Três quartos de todo o trabalho de cuidado não remunerado do mundo é feito por mulheres, ainda de acordo com o levantamento, sendo que 42% não conseguem um emprego porque são responsáveis por todo o trabalho de cuidado, enquanto para os homens essa proporção é de apenas 6%.

TRABALHO INVISÍVEL

Para Lina Nakata, estudiosa da pesquisa FIA Employee Experience (FEEEx), a escolha do tema neste momento é muito importante. "Vivemos em mundo com inequidade de gênero. As mulheres convivem com uma sobrecarga maior de trabalho, seja remunerado ou não-remunerado. Na América Latina, um terço de todo o trabalho feminino é remunerado, dois terços não são. Para os homens, essa proporção é oposta. Dessa forma, entendemos que não apenas o trabalho da mulher está invisível, mas também sem nenhum reconhecimento", afirma.

De acordo com o Fórum Econômico Mundial, levaria mais de 130 anos para equiparação de gênero no Brasil, o que traz prejuízos para o crescimento econômico do país.

"Um dos motivos para esse gap é que o trabalho doméstico e o cuidado de pessoas da família ficam essencialmente para as mulheres e não é remunerado, tornando-o invisível em uma sociedade capitalista", explica Dani Junco, CEO da B2Mamy, comunidade que conecta mães e mulheres ao ecossistema tornando-as líderes por meio de educação, empregabilidade e pertencimento.

Além de terem seus papéis de cuidadoras invisibilizados, muitas mulheres enfrentam dupla jornada, equilibrando vida profissional e maternidade. Trata-se de um grande desafio, enraizado histórica e culturalmente na ideia de que o trabalho doméstico é dever da mulher. "Não só temos visto esses papéis sendo estabelecidos dessa forma pela sociedade como ainda vemos tudo isso reforçado por estereótipos", diz Lina.

"Esse papel da mulher é múltiplo e gigantesco quando falamos de cuidado. É muito clara, por exemplo, a diferença entre o papel de uma mãe e o de um pai, na maior parte das vezes. Nove em 10 vezes, quando os pais estão mais velhos e precisam de ajuda, é a mulher, representada pela filha, que vai dar esse suporte, também gerando essa inequidade", afirma a pesquisadora.

Para Dani, o machismo estrutural faz com que essa dupla jornada sobrecarregue a mulher e prejudique o crescimento na carreira e, muitas vezes, a geração de renda. "Temos mais de 20 milhões de mães solo no país, onde os pais não assumem a sua paternidade. De acordo com o IBGE, em mais de 80% das casas só as mulheres têm a tarefa de cuidar das crianças e da casa."

[...] (Fonte: <https://fastcompanybrasil.com/news/quem-cuida-das-cuidadoras-os-desafios-da-invisibilizacao-dos-trabalhos-das-mulheres/>)

01. A finalidade do texto "Quem cuida das cuidadoras?" é:

- (A) Apresentar informações concretas sobre a invisibilização dos trabalhos das mulheres.
- (B) Afirmar sobre a situação das mulheres na atualidade, as quais são sobrecarregadas.
- (C) Criticar o machismo presente na sociedade o qual invisibiliza o trabalho das mulheres.
- (D) Refletir por meio de argumentos consistentes sobre a situação dos trabalhos das mulheres.

02. Na frase "Além de terem seus papéis de cuidadoras invisibilizados, muitas mulheres enfrentam dupla jornada, equilibrando vida profissional e maternidade.", a palavra invisibilizados, no contexto, significa:

- (A) Dissimulado.
- (B) Imperceptível.
- (C) Inviável.
- (D) Mascarado.

03. Assinale a alternativa que NÃO se relaciona com a temática do texto:

- (A) Não apenas o trabalho da mulher está invisível, mas também sem nenhum tipo de reconhecimento.
- (B) Muitas mulheres enfrentam uma jornada dupla de trabalho, equilibrando a vida profissional e a maternidade.
- (C) O cuidado é essencial para a humanidade, pois todos precisamos dele para existir e envolve dedicação.
- (D) O cuidado de pessoas da família fica essencialmente para as mulheres e não é remunerado.

04. Em "É muito clara, por exemplo, a diferença entre o papel de uma mãe e o de um pai, na maior parte das vezes.", a palavra sublinhada tem a função sintática de:

- (A) Sujeito.
- (B) Adjunto adnominal.
- (C) Objeto direto.
- (D) Predicado.

05. No trecho "Temos mais de 20 milhões de mães solo no país, onde os pais não assumem a sua paternidade.", a palavra "onde" pode ser classificada morfologicamente como:

- (A) Advérbio interrogativo.
- (B) Pronome relativo.
- (C) Conjunção integrante.
- (D) Preposição.

06. Dentre as estratégias utilizadas para estruturar o texto 1, podemos dizer que NÃO se aplica:

- (A) O uso de dados numéricos para comprovar o argumento.
- (B) O uso de falas de especialistas para dar mais credibilidade.
- (C) O uso de linguagem subjetiva para apresentar um ponto de vista.
- (D) O uso de uma linguagem clara e acessível para a compreensão do leitor.

07. Identifique um trecho do texto que responda à pergunta do título "Quem cuida das cuidadoras?"

- (A) "Além de terem seus papéis de cuidadoras invisibilizados, muitas mulheres enfrentam dupla jornada, equilibrando vida profissional e maternidade."
- (B) "De acordo com o Fórum Econômico Mundial, levaria mais de 130 anos para equiparação de gênero no Brasil, o que traz prejuízos para o crescimento econômico do país."
- (C) "Nove em 10 vezes, quando os pais estão mais velhos e precisam de ajuda, é a mulher, representada pela filha, que vai dar esse suporte, também gerando essa inequidade."
- (D) "O tema da redação do Exame Nacional do Ensino Médio (Enem) 2023 não só levantou reflexões em quem fez a prova no último domingo (5/11), mas também diversos setores da sociedade brasileira."

08. A função da linguagem predominante no texto 1 é:

- (A) Conativa.
- (B) Denotativa.
- (C) Emotiva.
- (D) Fática.

09. Observe a tirinha abaixo.

TEXTO 2



A partir da leitura do texto 1, podemos dizer que o texto 2:

- (A) Ilustra o que foi abordado no primeiro texto ao retratar a invisibilidade do trabalho do cuidado feito pelas mulheres.
- (B) Complementa o que foi dito no primeiro texto acrescentando elementos que mostram a realidade conflitante.
- (C) Contradiz o que foi dito no primeiro ao focar no conflito familiar ao mostrar que só se vê o trabalho quando falta.
- (D) Corrobora com a temática do primeiro texto, além de mostrar que os familiares só o valorizam quando falta.

10. Na frase "Se eu tivesse chegado há tempo, a EDP não tinha cortado a luz daqui de casa." Se a frase fosse reescrita, adequando-se à norma padrão, a forma correta é:

- (A) Se eu estivesse chegado a tempo, a EDP não teria cortado a luz daqui de casa.
- (B) Se eu tivesse chegado há tempo, a EDP não teria cortado a luz daqui de casa.
- (C) Se eu tivesse chegado a tempo, a EDP não teria cortado a luz daqui de casa.
- (D) Se eu estivesse chegado a tempo, a EDP não tinha cortado a luz daqui de casa.

LEGISLAÇÃO BÁSICA

11. Os tratados e convenções internacionais sobre direitos humanos que forem aprovados, em cada Casa do Congresso Nacional, em _____, por _____ dos votos dos respectivos membros, serão equivalentes às _____:

Conforme previsto na Constituição de 1988, marque a alternativa que preenche corretamente as lacunas acima:

- (A) Dois turnos, dois terços, emendas constitucionais.
- (B) Um turno, por maioria simples, leis ordinárias.
- (C) Dois turnos, três quintos, emendas constitucionais.
- (D) Um turno, por maioria absoluta, leis complementares.

12. Tendo por referência as regras constitucionais para a Administração Pública, analise as afirmações a seguir e indique V para as verdadeiras e F para as falsas:

- Os vencimentos dos cargos do Poder Legislativo e do Poder Executivo não poderão ser superiores aos pagos pelo Poder Judiciário.
- É vedada a vinculação ou equiparação de quaisquer espécies remuneratórias para o efeito de remuneração de pessoal do serviço público.
- A proibição de acumular cargos públicos estende-se a empregos e funções e abrange as autarquias e fundações, mas não se estendem às empresas públicas e sociedades de economia mista, suas subsidiárias, e sociedades controladas, direta ou indiretamente, pelo poder público.
- Os acréscimos pecuniários percebidos por servidor público não serão computados nem acumulados para fins de concessão de acréscimos ulteriores.

A sequência correta de preenchimento dos parênteses, de cima para baixo, é:

- (A) V, F, F, V. (B) V, F, V, F. (C) F, V, V, F. (D) F, V, F, V.

13. Além dos princípios da legalidade, impessoalidade, moralidade, publicidade e eficiência administrativa, também encontra-se previsto expressamente no Código de Ética do Agente Público Municipal os seguintes princípios e valores fundamentais, exceto:

- (A) Preservação e defesa do patrimônio público e da probidade administrativa.
- (B) Imparcialidade.
- (C) Indisponibilidade do interesse público.
- (D) A honestidade, a dignidade, o respeito e o decoro.

14. Analise as afirmações a seguir e indique V para as verdadeiras e F para as falsas:

- Considera-se conflito de interesses qualquer oportunidade de ganho que possa ser obtido em consequência das atividades desempenhadas pelo agente público em seu cargo, emprego ou função, em benefício próprio.
- Ocorre conflito de interesses quando o interesse particular, que necessita ser de cunho pessoal, entra em conflito com os deveres e atribuições do agente público em seu cargo, emprego ou função.
- Considera-se conflito de interesses qualquer oportunidade de ganho que possa ser obtido por meio das atividades desempenhadas pelo agente público em seu cargo, emprego ou função, em benefício de parente até o quarto grau civil.
- Uma das fontes potenciais de conflitos de interesse financeiro, essas que devem ser informadas, são dívidas.

Baseado no Código de Ética do Agente Público Municipal de Alfredo Chaves/ES, a sequência correta de preenchimento dos parênteses, de cima para baixo, é:

- (A) V, F, F, V. (B) V, F, V, F. (C) F, V, V, F. (D) F, V, F, V.

15. O Município de Alfredo Chaves fundado em _____ de janeiro de mil oitocentos e _____, é unidade do Estado do Espírito Santo com autonomia assegurada pelas Constituições Federal e Estadual, será regido pelo estabelecido na presente Lei Orgânica.

Tendo por referência do Lei Orgânica do Município de Alfredo Chaves/ES, marque a alternativa que preenche corretamente as lacunas acima:

- (A) Vinte e quatro, noventa e dois.
- (B) Vinte e seis, noventa e um.
- (C) Vinte e seis, noventa e dois.
- (D) Vinte e quatro, noventa e um.

16. Levando-se em consideração o texto da Lei Orgânica do município de Alfredo Chaves/ES, verifique nas alternativas abaixo aquela que trazer uma informação incorreta sobre a aposentadoria de servidores públicos:

- (A) Uma das hipóteses de aposentadoria é a voluntária, desde que cumprido tempo mínimo de dez anos de efetivo exercício no serviço público e cinco anos no cargo efetivo em que se dará a aposentadoria, aos sessenta anos de idade e trinta e cinco de contribuição, se homem, e cinquenta e cinco anos de idade e trinta de contribuição, se mulher.
- (B) Poderá o servidor ser aposentado compulsoriamente, aos setenta e cinco anos de idade, com proventos proporcionais ao tempo de contribuição.
- (C) É possível a aposentadoria por invalidez permanente, sendo os proventos proporcionais ao tempo de contribuição, exceto se decorrente de acidente em serviço, moléstia profissional ou doença grave, contagiosa ou incurável.
- (D) O Município adota o regime geral de previdência social.

17. Analise as afirmações a seguir e indique V para as verdadeiras e F para as falsas:

- A Câmara Municipal reunir-se-á em Sessões Ordinárias, extraordinárias e solenes e, no recesso em Sessões Legislativas Extraordinárias.
- As votações nas Sessões da Câmara serão preferencialmente simbólicas, não podendo ser secretas.
- Independentemente de convocação, a Sessão Legislativa anual funcionará de 20 de janeiro a 15 de dezembro;
- As reuniões fixadas para a data inicial e final da Sessão Legislativa, serão transferidas para o primeiro dia útil subsequente, quando recaírem sábado, domingo e feriado.

Levando-se em consideração a Lei Orgânica do município de Alfredo Chaves/ES, a sequência correta de preenchimento dos parênteses, de cima para baixo, é:

- (A) V, F, F, V. (B) V, F, V, F. (C) F, V, V, F. (D) F, V, F, V.

18. De acordo com o Código de Ética do Agente Público Municipal, marque a alternativa INCORRETA:

- (A) À Comissão de Ética incumbe fornecer, aos órgãos encarregados da gestão de pessoas, seus registros sobre conduta ética, para o efeito de instruir e fundamentar promoções e para todos os demais procedimentos próprios da carreira do servidor público.
- (B) Os procedimentos a serem adotados pela Comissão de Ética, para a apuração de fato que se apresente contrário à ética, terá o rito sumário, ouvidos apenas o queixoso e o servidor, ou apenas este, se a apuração decorrer de conhecimento de ofício.
- (C) Dada a eventual gravidade da conduta do servidor ou sua reincidência, poderá a Comissão de Ética encaminhar a sua decisão e respectivo expediente para o órgão competente iniciar Processo Administrativo Disciplinar – PAD –, para as providências disciplinares cabíveis.
- (D) A Comissão de Ética, nos casos não previstos expressamente no Código supracitado, poderá se eximir de fundamentar o julgamento da falta de ética do servidor público, sendo-lhes vedado o uso de analogia.

19. Os proprietários rurais ficam obrigados a recuperar com espécies florestais nativas, _____ ao ano do uso de suas propriedades, até que atinja o limite mínimo de _____.

Conforme previsto na Lei Orgânica do município de Alfredo Chaves/ES, marque a alternativa que preenche corretamente as lacunas acima:

- (A) dois por cento (2%), vinte e cinco por cento (25%).
- (B) um por cento (1%), vinte por cento (20%).
- (C) dois por cento (2%), vinte por cento (20%).
- (D) um por cento (1%), vinte e cinco por cento (25%).

EM BRANCO

20. Com fulcro no texto constitucional, é correto afirmar que se trata de um dos objetivos fundamentais da República Federativa do Brasil:

- (A) A dignidade da pessoa humana.
- (B) A independência nacional.
- (C) A prevalência dos direitos humanos.
- (D) A construção de uma sociedade livre, justa e solidária.

QUESTÕES DE INFORMÁTICA

21. Que etapas são necessárias para inserir uma função no Excel 2016 (em sua versão em português e configuração padrão) utilizando o assistente de funções?

- (A) Clicando com o botão direito na célula desejada e selecionando a opção "Inserir função".
- (B) Utilizando o atalho "Ctrl" + "F".
- (C) Clicando na guia "Fórmulas" e selecionando "Inserir função".
- (D) Clicando na guia "Fórmulas" e selecionando a opção "Funções" e depois "Inserir funções".

22. O MS-Word 2016 possui uma ferramenta chamada Mala Direta, utilizada para a criação de uma carta-modelo a ser impressa ou enviada várias vezes por e-mail, remetendo cada cópia a um destinatário diferente. Sendo assim, são tipos de documentos de mala direta que o MS-Word 2016 disponibiliza:

- I. Cartas;
- II. SMS;
- III. Mensagens de E-mail;
- IV. Envelopes;
- V. Etiquetas;
- VI. Diretório.

Estão corretas:

- (A) I, III, IV, V e VI, apenas.
- (B) II, IV e V, apenas.
- (C) I, II, III, IV, V e VI.
- (D) I, III e VI, apenas.

23. Considerando o Microsoft PowerPoint 2016 em sua configuração padrão PT-BR, um usuário que deseje criar um novo slide em uma apresentação, que seja idêntico ao anterior, deve utilizar qual comando?

- (A) Ampliar Slide.
- (B) Clonar Slide.
- (C) Novo Slide.
- (D) Duplicar Slide.

24. "O atacante Gabriel Jesus desfalcará a seleção **brasileira** no jogo de amanhã contra a Colômbia pelas Eliminatórias para a Copa do Mundo de 2026"

(FONTE: <https://www.uol.com.br/esporte/futebol/ultimas-noticias/2023/11/15/gabriel-jesus-selecao-brasileira-colombia.htm>)

Considerando o Microsoft Word 2016 em sua configuração padrão PT-BR, marque a opção abaixo que apresenta no nome correto das formatações aplicadas a palavra em destaque no parágrafo acima, bem como os atalhos de teclado corretos para realizar a formatação.

- (A) Itálico e Sublinhado / "Ctrl+I" e "Ctrl+S".
- (B) Negrito e Itálico / "Ctrl+N" e "Ctrl+T".
- (C) Negrito e Sublinhado / "Ctrl+N" e "Ctrl+S".
- (D) Sublinhado e Destacado / "Ctrl+S" e "Ctrl+D".

25. Qual função é utilizada para arredondar um número para baixo em uma planilha do Excel 2016 (em sua versão em português e configuração padrão)?

- (A) =ARRED.MENOS(núm; núm_dígitos)
- (B) =ARREDONDAR.PARA.BAIXO(núm; núm_dígitos)
- (C) =ARRED.BAIXO(núm; núm_dígitos)
- (D) =ARREDMENOS(núm; núm_dígitos)

26. O que representa um endereço IP na estrutura da Internet?

- (A) O nome de domínio de um website.
- (B) Um código de barras para identificar o país de origem de um servidor.
- (C) Uma senha de acesso aos serviços online.
- (D) Um identificador único para um dispositivo conectado à internet.

27. Qual atalho deve ser utilizado no MS-Word 2016, em sua configuração padrão PT-BR, para formatar a fonte do documento?

- (A) Ctrl + = (igual).
- (B) Ctrl + D.
- (C) Ctrl + O.
- (D) Ctrl + W.

28. Levando em consideração os conceitos de Segurança da Informação, marque a alternativa que apresenta a definição de um ataque de *phishing*:

- (A) Um ataque realizado por vírus que destrói o hardware do computador.
- (B) Um ataque que tem o objetivo de obter informações da vítima através de solicitações falsas, se passando por empresas confiáveis.
- (C) Um ataque focado na rede sem fio.
- (D) Um ataque usado apenas para roubar senha de cartão de crédito.

29. Marcos está apresentando um trabalho no Power Point com 44 slides. Ele está no slide 32 e precisa mostrar uma informação presente no slide 7. Utilizando as teclas de atalho do teclado, como ele deve proceder para chegar rapidamente ao slide 7?

- (A) Pressionar a tecla "Shift" + "7".
- (B) Pressionar a tecla "Alt" + "Shift" + "7".
- (C) Pressionar a tecla "7" + "Enter".
- (D) Pressionar a tecla "Ctrl" + "7".

30. Considerando o Microsoft Excel 2016 em sua configuração padrão PT-BR, qual das opções abaixo apresenta a função do Excel que pode ser usada para encontrar a média aritmética um intervalo de células?

- (A) SOMA()
- (B) TOTAL()
- (C) MÉDIA()
- (D) SE()

QUESTÕES DE CONHECIMENTOS ESPECÍFICOS

31. Linhas de transmissão de energia elétrica são normalmente feitas de materiais metálicos, como cobre e alumínio. Em um ensaio de tensão-deformação de uma linha de transmissão, foi obtido um resultado como mostrado na Figura 1.

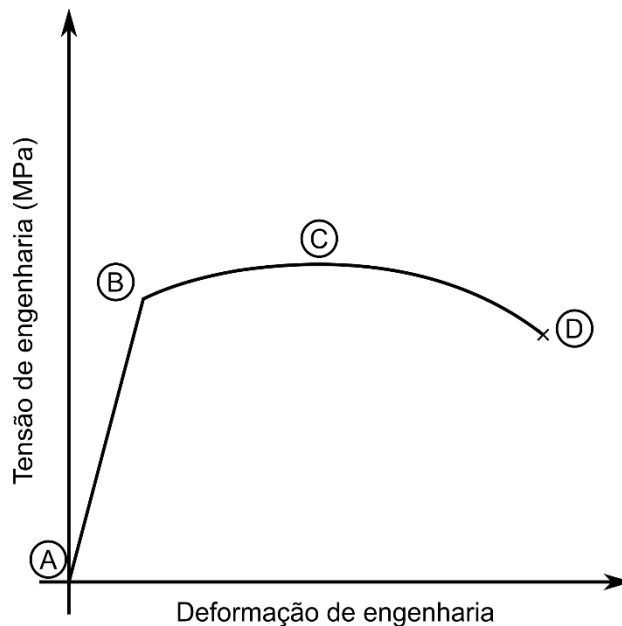


Figura 1: Ensaio Tensão-deformação.

Sobre o comportamento obtido no ensaio do fio usado na linha de transmissão, é INCORRETO afirmar:

- (A) Caso o ensaio seja interrompido com tensão entre os pontos A e B, o material volta ao tamanho inicial do ensaio.
- (B) No ponto C, o material começa a mostrar os efeitos de fadiga.
- (C) Analisando o comportamento do teste, conclui-se que este material é dúctil.
- (D) No ponto D, o material sofre ruptura, finalizando o ensaio.

32. Dado um circuito com 3 resistores em série, onde $R_1 = 10 \Omega$, $R_2 = 20 \Omega$ e $R_3 = 47 \Omega$, ligados a uma fonte de 12V, é correto afirmar:

- (A) A queda de tensão em R_3 é menor que 8 V.
- (B) A resistência equivalente do circuito é menor que 10Ω .
- (C) A corrente que atravessa R_2 é menor que 100 mA.
- (D) A potência dissipada em R_1 é menor que 0.24 W.

33. Considere um capacitor de placas paralelas quadrado com 5 cm de lado e distância entre placas de 1 mm, cuja capacitância é C_1 . Ao cortar as placas resultando em dois retângulos iguais de lados 2 cm por 4 cm e diminuindo a distância entre estas pela metade, este capacitor passa a ter capacitância C_2 . Calcule a razão C_2/C_1 .

- (A) 4/25
- (B) 25/16
- (C) 16/25
- (D) 16/5

34. No circuito representado na figura abaixo, a chave S pode se conectar aos terminais A e B.

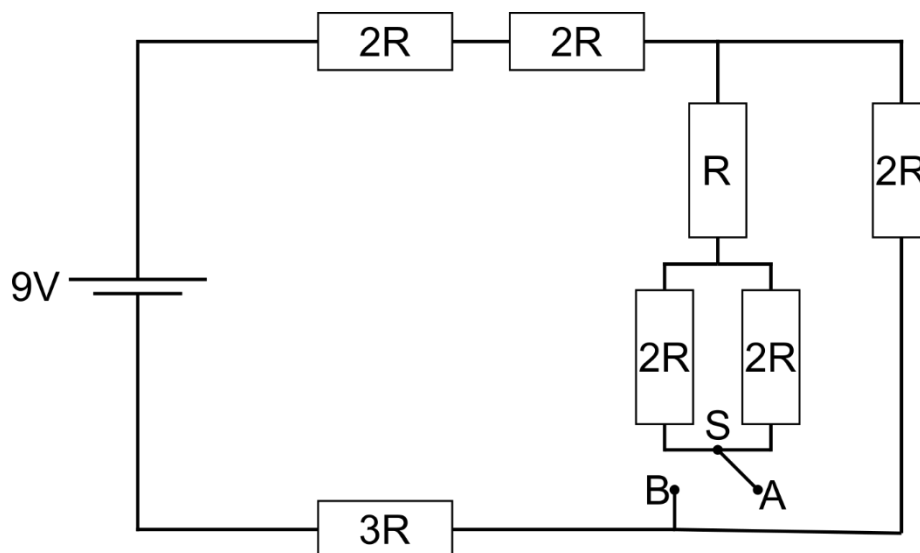


Figura 2: Circuito para Questão 34.

Considerando o valor de $R = 1 \text{ k}\Omega$, é correto afirmar:

- (A) A resistência equivalente do circuito é maior quando a chave está conectada no terminal B.
- (B) A razão da queda de tensão no resistor de $3 \text{ k}\Omega$ com a chave conectada em B e A vale $9/8$.
- (C) Com a chave conectada em A, a corrente no resistor de $3 \text{ k}\Omega$ vale 3 mA.
- (D) Ao conectar a chave em B, a queda de tensão no resistor de $1 \text{ k}\Omega$ é de 500 mV.

35. Calcule a potência dissipada por uma resistência de 1 m de comprimento e 1 mm^2 de área, com resistividade de $\frac{22}{3} \times 10^{-6} \Omega/\text{m}$ conectado sob uma tensão de 220 V.

- (A) 66 kW.
- (B) 6600 MW.
- (C) 0.66 kW.
- (D) 6600 W.

36. Considere o circuito mostrado na figura abaixo, onde os valores dos resistores R1, R2, R3, R4 e R5 são mostrados em Ω . Sabendo que a potência dissipada no resistor R1 vale 7.1W, é correto afirmar que:

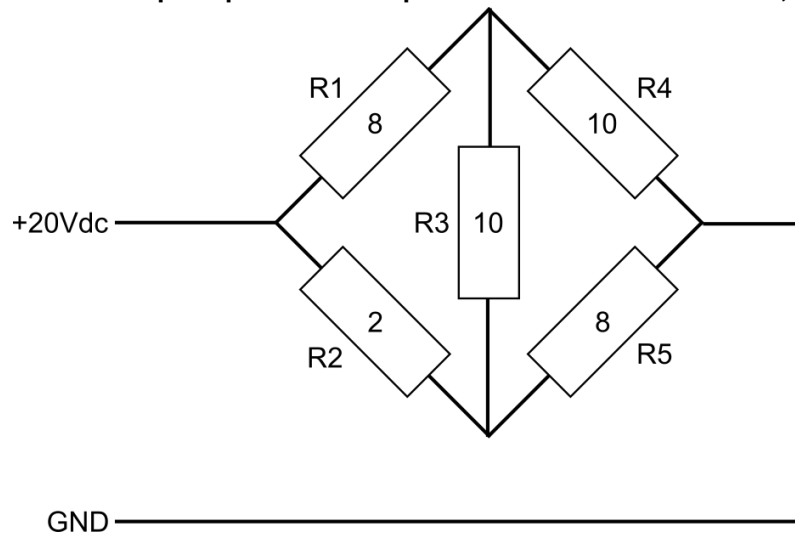


Figura 3: Circuito para Questão 36.

- (A) Um fusível de 2.5 A não seria queimado neste circuito.
- (B) A corrente que atravessa o resistor de 2 Ω é maior que 2 A.
- (C) A resistência equivalente do circuito é de 16.42 Ω .
- (D) A potência dissipada nesse circuito é menor que 60 W.

37. Considerando as unidades de medidas adotadas no SI, o produto do quadrado da corrente pela resistência resulta em um parâmetro com unidade de medida:

- (A) Volt.Ampere (VA).
- (B) Ohm (Ω).
- (C) Watt (W).
- (D) Watt-hora(W.h).

38. Considere uma máquina que opera sob tensão 220 V com corrente elétrica de 4 A, durante 12 horas por dia. Em uma fábrica com 5 máquinas iguais a essa, calcule o consumo de energia em kWh para 30 dias de trabalho.

- (A) 475,2.
- (B) 316,8.
- (C) 1584.
- (D) 1452.

39. Um dispositivo que ao ser submetido a uma corrente elétrica maior que sua capacidade, tem seu filamento derretido, deixando o circuito em aberto, protegendo o equipamento contra curto-circuitos e sobrecargas. Este dispositivo é:

- (A) Diodo.
- (B) Transistor.
- (C) Disjuntor.
- (D) Fusível.

40. O escoamento de água no interior de tubos onde é medido um Número de Reynolds $Re = 4120$ é denominado:

- (A) Turbulento.
- (B) Laminar.
- (C) Superficial.
- (D) Transitório.