



Caderno de Prova

TÉCNICO EM RADIOLOGIA

Data da prova: 05 de fevereiro de 2023.

Duração máxima da prova: 3(três) horas, incluído o tempo para o preenchimento do cartão resposta.

INSTRUÇÕES:

1. Este caderno contém 40 (quarenta) questões objetivas com 04 (quatro) opções (A, B, C, D). A prova terá duração máxima de 03 (três) horas. A prova terá seu horário de início em sala, a contar após a distribuição dos cadernos de prova e autorização do aplicador(a).
2. Confira em seu caderno de provas a sequência de questões. Você tem até 10 (dez) minutos do início das provas para solicitar a troca do caderno de provas que apresentar algum problema de impressão ou qualquer outro que inviabilize a realização da mesma, pois não serão aceitas reclamações posteriores nesse sentido.
3. A interpretação das questões, bem como das instruções, faz parte da prova. Portanto, ao aplicador(a) de sala e fiscais não há autorização para fornecer esclarecimentos sobre o conteúdo das provas, sendo esta atribuição de única e exclusiva responsabilidade do(a) candidato(a).
4. Você receberá do aplicador o cartão de respostas 30 (trinta) minutos após o início da prova, o cartão de respostas deverá obrigatoriamente ser assinado pelo(a) candidato(a) no local em que há a indicação: “**ASSINATURA**”, utilizando sempre caneta esferográfica de tinta preta ou azul.
5. Caso realmente precise, utilize como rascunho os espaços em branco nas folhas do caderno de prova. Sugerimos que você assinala, inicialmente, no próprio caderno de provas, todas as respostas que julgar correta. Depois, passe-as para o cartão de respostas.
6. Questões com mais de uma alternativa assinalada, rasurada ou em branco serão **ANULADAS**. Portanto, ao preencher o cartão de respostas faça-o cuidadosamente. Evite erros, pois em hipótese alguma haverá substituição do cartão de respostas por erro do(a) candidato(a).
7. Ao terminar a prova ou findo o horário limite para sua realização, o candidato deverá **OBRIGATORIAMENTE** entregar seu cartão de respostas “**ASSINADO**”, ao aplicador(a) de sala. O(a) candidato(a) que não devolver seu cartão de respostas será automaticamente **eliminado(a)** e não terá classificação alguma no concurso público.
8. **Atenção!** Preencha o cartão-resposta na mesma sequência numérica das questões do caderno de provas.
9. Somente será permitido levar o caderno de questões (prova), depois de decorrido o período de **120 (cento e vinte) minutos do início das provas**.
10. Não serão permitidas consultas a quaisquer materiais, uso de telefone celular ou outros aparelhos eletrônicos, assim como os demais procedimentos constantes no subitem 11.7 e no subitem 11.9 do Edital nº 001/2022.
11. Após o término da prova, o(a) candidato(a) deverá deixar imediatamente o recinto da mesma, sendo **terminantemente proibido** fazer contato com os(as) candidatos(as) que ainda não terminaram a prova sob pena de ser excluído do Concurso Público
12. O desrespeito às normas que regem o presente concurso público, bem como, a desobediência às exigências registradas no edital, além de sanções legais cabíveis implica na desclassificação do candidato.
13. Os dois últimos candidatos ao terminarem as provas deverão retirar-se da sala simultaneamente, após testemunharem o fechamento (lacre) do envelope de provas, assinando a Ata Relatário.
14. O candidato, após a divulgação dos gabaritos preliminares da prova objetiva, que será feita na página do concurso público acessível através do site www.idesg.org.br, na data prevista no QUADRO I – Cronograma geral de datas e eventos do Edital nº 001/2022, poderá peticionar **RECURSO** à banca examinadora, quando julgar que ocorreu erro na formulação das questões e divulgação do gabarito preliminar.

BOA PROVA!!!



PREFEITURA MUNICIPAL DE MUTUM/MG

Concurso Público nº 001/2022

Edital nº 001/2022

ATENÇÃO!!!

- O CARTÃO DE RESPOSTAS ABAIXO É PARA SER UTILIZADO SOMENTE COMO RASCUNHO.
- AO RECEBER O CARTÃO DE RESPOSTAS DEFINITIVO CONFIRA OS DADOS DE IDENTIFICAÇÃO (NOME, CARGO, NÚMERO DE INSCRIÇÃO) E EM SEGUIDA ASSINE NO LOCAL INDICADO.

CARTÃO RESPOSTA



PREFEITURA MUNICIPAL DE MUTUM/MG CONCURSO PÚBLICO									
Nome:		Cargo:		Local:		Data: 05/02/2023		Turno:	
Sala:		Nº de inscrição:							
<p>* Marcar apenas uma opção para cada questão, evitando-se ultrapassar o círculo; * O círculo correspondente à questão escolhida deve ser totalmente preenchido, evitando-se ultrapassar o círculo; * Marcar apenas a quantidade de questões existentes na sua prova; * Utilize somente caneta esferográfica azul ou preta, não rasurar ou sujar o cartão; É NECESSIDADE DO CANDIDATO A CONFERÊNCIA DOS DADOS DE SEU CARTÃO DE RESPOSTA</p>								TIPO DE PROVA PROVA PADRÃO	
01	(A)	(B)	(C)	(D)	21	(A)	(B)	(C)	(D)
02	(A)	(B)	(C)	(D)	22	(A)	(B)	(C)	(D)
03	(A)	(B)	(C)	(D)	23	(A)	(B)	(C)	(D)
04	(A)	(B)	(C)	(D)	24	(A)	(B)	(C)	(D)
05	(A)	(B)	(C)	(D)	25	(A)	(B)	(C)	(D)
06	(A)	(B)	(C)	(D)	26	(A)	(B)	(C)	(D)
07	(A)	(B)	(C)	(D)	27	(A)	(B)	(C)	(D)
08	(A)	(B)	(C)	(D)	28	(A)	(B)	(C)	(D)
09	(A)	(B)	(C)	(D)	29	(A)	(B)	(C)	(D)
10	(A)	(B)	(C)	(D)	30	(A)	(B)	(C)	(D)
11	(A)	(B)	(C)	(D)	31	(A)	(B)	(C)	(D)
12	(A)	(B)	(C)	(D)	32	(A)	(B)	(C)	(D)
13	(A)	(B)	(C)	(D)	33	(A)	(B)	(C)	(D)
14	(A)	(B)	(C)	(D)	34	(A)	(B)	(C)	(D)
15	(A)	(B)	(C)	(D)	35	(A)	(B)	(C)	(D)
16	(A)	(B)	(C)	(D)	36	(A)	(B)	(C)	(D)
17	(A)	(B)	(C)	(D)	37	(A)	(B)	(C)	(D)
18	(A)	(B)	(C)	(D)	38	(A)	(B)	(C)	(D)
19	(A)	(B)	(C)	(D)	39	(A)	(B)	(C)	(D)
20	(A)	(B)	(C)	(D)	40	(A)	(B)	(C)	(D)

_____ Assinatura do Candidato	Nº DE INSCRIÇÃO
----------------------------------	-----------------

ATENÇÃO:

- O(a) candidato(a) deverá **OBRIGATORIAMENTE**, entregar seu cartão de respostas definitivo preenchido e **ASSINADO**, sob pena de ter seu cartão de respostas **ANULADO**. (item 11.16 do edital nº 001/2022).
- Preencha o cartão-resposta na mesma sequência numérica das questões do caderno de provas.



LÍNGUA PORTUGUESA

Atenção: O texto a seguir deve ser utilizado como base para responder às questões 01 a 10:

O cão e a máscara

Um cão procurava um osso para roer, quando encontrou uma máscara. Era muito formosa, bem-feita e possuía muitas cores. Não procurou mais. Farejou-a e logo reconheceu que não era nada que pudesse ser comido, era apenas uma máscara. Então, o cão desviou-se e pensou: “A cabeça é bonita, mas não tem miolos”.

(Fonte: https://www.pensador.com/fabulas_mais_conhecidas_de_esopo_com_moral/. Acesso em 12/12/2022. Com adaptações)

QUESTÃO 01. Uma interpretação possível do texto é a de que:

- (A) Há pessoas bonitas por fora e por dentro, mas que vestem máscaras que confundem a si mesmas.
- (B) Assim como a máscara, há pessoas que parecem formosas por fora, mas não têm substância, pois são vazias por dentro.
- (C) Assim como a máscara, há pessoas que parecem formosas por dentro, mas não têm substância, pois são vazias por fora.
- (D) Há pessoas vazias por fora e completas por dentro, mas que vestem máscaras para confundir a si mesmas e os outros.

QUESTÃO 02. “Um cão procurava um osso para roer”. Nesse trecho os termos destacados desempenham função sintática, respectivamente, de:

- (A) Sujeito, verbo transitivo direto, objeto direto.
- (B) Sujeito, verbo transitivo indireto, objeto indireto.
- (C) Adjunto adverbial, verbo transitivo indireto, objeto indireto.
- (D) Complemento nominal, verbo intransitivo, adjunto adverbial.

QUESTÃO 03. “Era muito formosa, bem-feita e possuía muitas cores.” Os termos destacados, considerado o contexto em que ocorrem e a palavra à qual cada um está ligado, desempenham função sintática, respectivamente, de:

- (A) Adjunto adnominal e adjunto adnominal.
- (B) Adjunto adverbial e adjunto adnominal.
- (C) Núcleo do sujeito e adjunto adnominal.
- (D) Núcleo do sujeito e núcleo do objeto direto.

QUESTÃO 04. “Era muito formosa, bem-feita e possuía muitas cores”. O termo destacado pode ser substituído, sem prejuízo do sentido original, por:

- (A) Bela.
- (B) Singela.
- (C) Aprazível.
- (D) Pueril.



QUESTÃO 05. “Farejou-a e logo reconheceu que não era nada que pudesse ser comido”. O advérbio destacado foi empregado com o mesmo sentido que tinha no texto em todas as frases abaixo, **EXCETO** em:

- (A) Logo, logo você João será aprovado.
- (B) Logo que eu for aprovado, comemorarei.
- (C) Ela passou na prova. Logo ela, em quem ninguém acreditava!
- (D) Volta logo, meu amor, que estou com saudades!

QUESTÃO 06. Sobre o texto lido, julgue os itens abaixo:

- I. “Era muito formosa, bem-feita e possuía muitas cores”. Ambos os verbos destacados concordam com o sujeito “uma máscara”.
 - II. “Era muito formosa, bem-feita e possuía muitas cores”. Se a palavra “formosa” estivesse no plural, o termo destacado concordaria no plural, assim como em “muitas cores”.
- (A) Apenas o item I está correto.
 - (B) Apenas o item II está correto.
 - (C) Nenhum item está correto.
 - (D) Ambos os itens estão corretos.

QUESTÃO 07. “Um cão procurava um osso para roer”. Outro verbo encontrado no texto, que está conjugado no mesmo tempo e modo é:

- (A) “Um cão procurava um osso para roer, quando encontrou uma máscara”.
- (B) “Farejou-a e logo reconheceu que não era nada”.
- (C) “Era muito formosa, bem-feita e possuía muitas cores”.
- (D) “A cabeça é bonita, mas não tem miolos”.

QUESTÃO 08. “Era muito formosa, bem-feita e possuía muitas cores”. O termo destacado é formado pelo mesmo processo que deu origem às seguintes palavras, **EXCETO**:

- (A) O chuvisco anunciou que viria mais água.
- (B) O dia está ensolarado. Acho que vou à praia, não estudar.
- (C) Naquela fazenda há um bananal.
- (D) A lealdade é uma virtude que poucos desenvolvem.

QUESTÃO 09. Das palavras abaixo, encontradas no texto, a única que possui uma espécie de dígrafo é:

- (A) Cão.
- (B) Cabeça.
- (C) Muitas.
- (D) Então.



QUESTÃO 10. “Farejou-a e logo reconheceu que não era nada que pudesse ser comido”. Nesse trecho do texto, o pronome foi empregado corretamente, após o verbo (ênclise). Marque a alternativa em que o emprego da ênclise também está correto:

- (A) Se eu passasse nesta prova, permitiria-me comemorar um pouco.
- (B) Caso eu seja classificado e haja interesse da administração, convocação-me para a posse.
- (C) O candidato vale-se dos seus conhecimentos e usa isso a seu favor.
- (D) Questão alguma deixava-o preocupado.

MATEMÁTICA

QUESTÃO 11. Observe o sistema a seguir.

$$\begin{cases} mx + y + 2z = n \\ 2x + y + 2z = 3 \\ 2mx - y + 2z = 1 \end{cases}$$

Sobre o sistema acima, são feitas as seguintes afirmações:

- I. Se $m = 2$ e $n = 3$ o sistema é impossível.
- II. Se $m = 2$ e $n \neq 3$ o sistema é possível e indeterminado.
- III. Se $m \neq 2$ o sistema é possível e determinado.

Sobre as afirmações acima:

- (A) Apenas uma afirmação está correta.
- (B) Apenas duas afirmações estão corretas.
- (C) Todas as afirmações estão corretas.
- (D) Todas as afirmações estão incorretas.

QUESTÃO 12. Marcos possui uma moeda viciada (com 2 coroas) e três moedas não viciadas (uma cara e uma coroa). Escolhendo aleatoriamente uma das moedas e sorteando uma das faces, qual a probabilidade de se obter uma coroa?

- (A) $\frac{6}{8}$.
- (B) $\frac{3}{4}$.
- (C) $\frac{2}{3}$.
- (D) $\frac{5}{8}$.

QUESTÃO 13. Em 2022, a diretora de uma escola comprou 80 cadernos para seus alunos por R\$ 1.280,00. Cada aluno recebeu apenas 1 caderno. Para 2023, a diretora possui a mesma quantia para realizar as compras de cadernos. Porém, cada caderno teve um reajuste de 15%. Sendo assim, em 2023 quantos cadernos a menos a diretora conseguiu comprar?

- (A) 13.
- (B) 12.
- (C) 11.
- (D) 10.



Utilize o texto abaixo para responder as QUESTÕES 14 e 15.

Um aluno escreveu a sequência numérica abaixo, seguindo o mesmo padrão em todas as linhas.

1
2 2
3 3 3
4 4 4 4
5 5 5 5 5
.
.
.

QUESTÃO 14. Sobre a sequência acima, podemos afirmar que:

- (A) A soma dos elementos da 17ª e 32ª linha é um número entre 1310 e 1315.
- (B) A soma dos elementos da 29ª linha possui 4 algarismos.
- (C) A soma dos elementos da 26ª e 12ª linha é igual à soma dos termos da 38ª linha.
- (D) A soma dos elementos da 99ª linha é um número par.

QUESTÃO 15. O aluno escreveu as 50 primeiras linhas dessa sequência e depois reescreveu todos os números em uma mesma linha, ordenando-os em ordem crescente. Qual foi o termo central escrito por ele?

- (A) 26.
- (B) 34.
- (C) 36.
- (D) 38.

QUESTÃO 16. Uma escola conta com um time de futebol masculino e um time feminino, cada um com 11 jogadores, ambos, sem jogadores reserva. Quantas comissões com 5 jogadores podem ser formadas de modo que tenha sempre 3 pessoas do sexo feminino e 2 do sexo masculino?

- (A) 9 075.
- (B) 8 080.
- (C) 9 320.
- (D) 8 640.

QUESTÃO 17. A linha a qual Maria usa em seu artesanato sofreu reajustes consecutivos por conta do aumento do preço da matéria-prima. Por essa razão, em um mês, foi necessário realizar dois reajustes no preço dos seus produtos. O primeiro foi em 5% e o segundo reajuste foi em cima do novo valor e de 1%. Nessas condições é correto afirmar que o reajuste total desse mês foi, em porcentagem de:

- (A) 6%.
- (B) 6,05%.
- (C) 7%.
- (D) 7,45%.

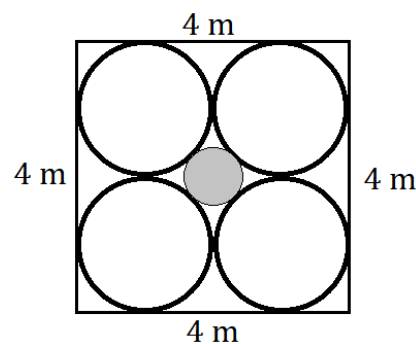
QUESTÃO 18. Numa sala de pré-escola, a professora Joana separou duas caixas para trabalhar cor com seus alunos, a caixa colorida e a caixa preta e branca. Na caixa colorida, havia 2 formas vermelhas e 4 formas azuis. Na caixa preta e branca, 1 forma vermelha e 2 formas azuis. Ao pegar de forma aleatória uma forma da caixa colorida e passar para a caixa preta e branca, qual a probabilidade de ela retirar uma forma e ser azul?

- (A) 2/3.
- (B) 3/2.
- (C) 5/2.
- (D) 1/2.

QUESTÃO 19. Consideremos uma praça em formato de um hexágono regular de lado medindo 2 metros. Caso fizéssemos uma decoração nessa praça, a qual consiste em pôr flores em todas as diagonais, serão utilizados:

- (A) 2 metros de flores em cada diagonal.
- (B) 3 metros de flores em cada diagonal.
- (C) 4 metros de flores em cada diagonal.
- (D) 1 metro de flor em cada diagonal.

QUESTÃO 20. O chão de um *shopping* é todo revestido com pisos quadrados. A figura abaixo mostra um desses pisos.

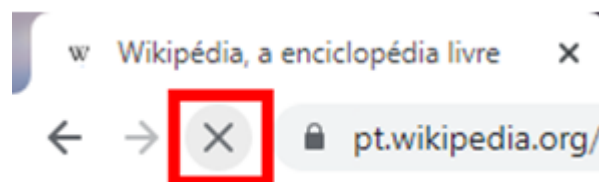


Cada piso possui 5 circunferências tangente entre si, 4 brancas e 1 cinza. A área da circunferência cinza, em m^2 , é:

- (A) $(6 - 4\sqrt{2})\pi$.
- (B) $(3 - 2\sqrt{2})\pi$.
- (C) $(4 + 3\sqrt{2})\pi$.
- (D) $(5 - 3\sqrt{2})\pi$.

INFORMÁTICA

QUESTÃO 21. Utilizando o navegador Google Chrome, no sistema operacional Windows, em sua versão 107.0.5304.123 e nas configurações padrão, um usuário clicou sobre o botão destacado pelo retângulo vermelho:



Qual a função do botão clicado pelo usuário?

- (A) Recarregar a página.
- (B) Remover a página
- (C) Parar de carregar a página.
- (D) Salvar a página.



QUESTÃO 22. Sobre o uso do Gmail, são feitas as seguintes afirmações:

- I. É possível cancelar o envio de uma mensagem, porém, a opção de cancelamento só permanece disponível por poucos segundos, podendo ser configurada pelo usuário (5, 10, 20 ou 30 segundos).
- II. Mensagens deletadas pelo usuário podem ser encontradas na caixa de spam e recuperadas, dentro do prazo de 30 dias, após o qual serão apagadas definitivamente.
- III. O recurso “Resposta inteligente”, que sugere respostas para as mensagens, não pode ser desabilitado pelo usuário.

Sobre as afirmações acima:

- (A) Apenas uma afirmação está correta.
- (B) Apenas duas afirmações estão corretas.
- (C) Todas as afirmações estão corretas.
- (D) Todas as afirmações estão incorretas.

QUESTÃO 23. Carla digitou o texto abaixo no Microsoft Word 2016, em suas configurações padrão e em português:

“Tu te tornas *eternamente* responsável por **aquilo** que cativas.” (Antoine de Saint-Exupéry)

Sabendo que foram utilizadas algumas opções de formatação por meio de atalhos, assinale a opção que contém os atalhos utilizados por Carla nas palavras “eternamente”, “aquilo” e “cativas”, respectivamente:

- (A) Ctrl + I; Ctrl + S; Ctrl + N
- (B) Ctrl + I; Ctrl + N; Ctrl + S
- (C) Ctrl + N; Ctrl + I; Ctrl + S
- (D) Ctrl + N; Ctrl + S; Ctrl + I

QUESTÃO 24. Utilizando o navegador Firefox no sistema operacional Windows, em sua versão 105.0.3 e nas configurações padrão, é possível ao usuário executar todas as ações abaixo, EXCETO:

- (A) Criar um código QR de uma página aberta clicando com o botão direito do mouse em um espaço em branco e escolhendo “Criar código QR para esta página”.
- (B) Acessar o console do navegador utilizando o atalho Ctrl + Shift + J ou clicando no menu do aplicativo > Mais ferramentas > Console do navegador.
- (C) Escolher o local onde os arquivos baixados devem ser salvos clicando no menu do aplicativo > Configurações > Salvar arquivos em e, finalmente, escolhendo a pasta de destino.
- (D) Ter acesso ao código-fonte de uma página aberta clicando com o botão direito do mouse em um espaço em branco e escolhendo “Ver código-fonte da página”.



QUESTÃO 25. Ataques cibernéticos são cada vez mais comuns, e é muito importante conhecer as estratégias empregadas pelos criminosos, como forma de aumentar a proteção das informações. Um tipo de ataque é caracterizado pela falsificação de IP (protocolo de internet), onde uma pessoa ou programa se passa por uma fonte confiável, objetivando o roubo de dados ou a invasão de sistemas. Esse tipo de ataque é chamado de:

- (A) DoS. (B) Phishing. (C) Backdoor. (D) Spoofing.

QUESTÃO 26. Sobre o Microsoft Excel 2016, nas configurações padrão e idioma português, são feitas as seguintes afirmações:

- I. O arredondamento científico pode ser feito por meio da função ARRED, onde os números maiores do que 5 após a vírgula são arredondados para cima, e os números menores do que 5 após a vírgula são arredondados para baixo.
- II. Com a função TRUNCAR é possível fazer a exclusão automática das casas decimais.
- III. A função IFERRO(value; value_if_error) suprime os erros de fórmulas construídas incorretamente, sendo o item “value_if_error” de uso facultativo.

Sobre as afirmações acima:

- (A) Apenas uma afirmação está correta.
(B) Apenas duas afirmações estão corretas.
(C) Todas as afirmações estão corretas.
(D) Todas as afirmações estão incorretas.

QUESTÃO 27. Na guia “Inserir” se encontram as ferramentas para inserção de diferentes tipos de conteúdo em sua apresentação de PowerPoint 2016 (PT-BR). Sobre as faixas de ferramentas, que se encontram na guia “inserir”, assinale a INCORRETA:

- (A) **Imagens:** ferramentas para inserir imagens, imagens online, instantâneo (um print screen de alguma janela aberta na sua área de trabalho) e álbum de fotografias;
(B) **Ilustrações:** ferramentas para inserir formas, SmartArt e gráficos;
(C) **Links:** ferramentas de loja e suplementos;
(D) **Texto:** ferramentas para inserir caixas de texto, cabeçalho e rodapé, WordArt, data e hora, número de slide e objeto;

QUESTÃO 28. De acordo com a Lei Nº 13.709, de 14 de agosto de 2018 (Lei Geral de Proteção de Dados Pessoais (LGPD), são fundamentos da disciplina de proteção de dados pessoais, EXCETO:

- (A) A liberdade de expressão, de informação, de comunicação e de opinião.
(B) A livre iniciativa, a livre concorrência e a defesa do consumidor.
(C) O respeito à privacidade.
(D) O direito ao silêncio.



QUESTÃO 29. “Segurança da Informação é um conjunto de processos e metodologias que são concebidos e implementados para proteger suas informações e as informações de sua empresa.”

(Fonte: <https://encontreumnerd.com.br/blog/o-que-e-seguranca-da-informacao>).

Assinale a opção que apresenta os três pilares da segurança da informação:

- (A) Confidencialidade, integridade e acessibilidade.
- (B) Confidencialidade, integridade e disponibilidade.
- (C) Confidencialidade, acessibilidade e disponibilidade.
- (D) Acessibilidade, vitalidade e criatividade.

QUESTÃO 30. “Malware é um termo amplo que é usado para classificar todo tipo de software malicioso usado para causar prejuízo, que pode ser até financeiro, danificar sistemas, interceptar dados ou simplesmente irritar o usuário, afetando tanto computadores como celulares e até redes inteiras.”

(Fonte: <https://www.techtodo.com.br/listas/2021/03/o-que-e-malware-veja-significado-tipos-e-saiba-remover.ghml>).

São feitas as seguintes afirmações:

- I. Trojan, ou cavalo de troia, é um malware que chega ao usuário, normalmente, por meio de e-mail ou sites infectados. Uma vez instalado, o trojan fornece acesso aos invasores, que podem roubar dados ou instalar outras ameaças.
- II. Adware (ou spyware) é um software inicialmente criado para dar acesso ilícito a dados bancários do usuário do computador infectado, posteriormente convertido a um mecanismo de distribuição de propagandas.
- III. Ransomware é um arquivo capaz de criptografar arquivos ou bloquear o aparelho infectado, com posterior cobrança de pagamento para liberação dos dados ou do acesso à máquina. Os invasores normalmente exigem pagamento em criptomoedas.

Sobre as afirmações acima:

- (A) Apenas uma afirmação está correta.
- (B) Apenas duas afirmações estão corretas.
- (C) Todas as afirmações estão corretas.
- (D) Todas as afirmações estão incorretas.

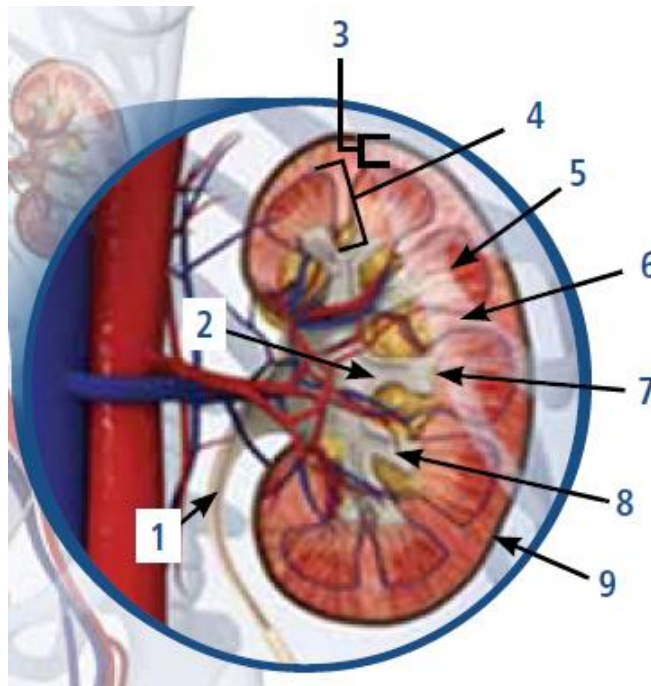
CONHECIMENTOS ESPECÍFICOS

QUESTÃO 31. Os processos induzidos pelas interações da radiação ionizante no tecido humano dependem de alguns fatores. São estes, EXCETO:

- (A) A taxa de dose.
- (B) O tipo de radiação.
- (C) Danos no RNA.
- (D) O tipo de célula ou tecido.

QUESTÃO 32. Sobre a câmara escura é **CORRETO** afirmar:

- (A) É uma sala escura onde não pode haver luz intensa na parte interna e nem pode deixar que a luz externa entre nela, pois tem como finalidade o processamento dos filmes expostos.
- (B) É uma sala escura onde não pode haver luz intensa na parte interna, mas pode deixar que a luz externa entre nela.
- (C) É uma sala escura onde pode haver luz na parte interna, mas não pode deixar que a luz externa entre nela, pois tem como finalidade o processamento dos filmes expostos.
- (D) É uma sala escura onde pode haver luz intensa na parte externa, pois tem como finalidade o processamento dos filmes expostos.

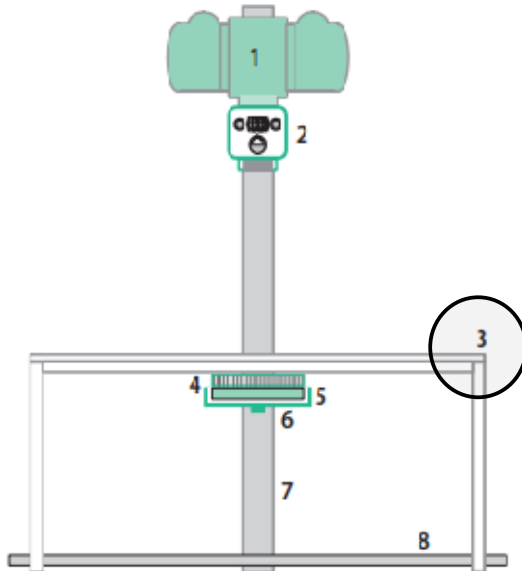
QUESTÃO 33. Na representação gráfica abaixo, do rim, a pirâmide renal é indicada por qual dos números indicados no desenho?

- (A) 4.
- (B) 5.
- (C) 7.
- (D) 8.

QUESTÃO 34. Sobre a câmara escura é correto afirmar, **EXCETO**:

- (A) Para revelação manual deve ser provida de cronômetro, termômetro e tabela de revelação para garantir o processamento nas condições especificadas pelo fabricante dos produtos de revelação.
- (B) Deve ser previsto local adequado para o armazenamento de filmes radiográficos, de forma que sejam mantidos em posição horizontal.
- (C) Os filmes devem ser armazenados em condições de temperatura e umidade compatíveis com as especificações do fabricante.
- (D) A iluminação da sala de interpretação e laudos deve ser planejada de modo a não causar reflexos nos negatoscópios que possam prejudicar a avaliação da imagem.

QUESTÃO 35. Na figura abaixo ilustra as partes básicas de um equipamento radiográfico, a estrutura indicada pelo número 3 corresponde a:



- (A) Mesa de exames.
- (B) Sistema de colimação interna do feixe.
- (C) Grade antidifusora.
- (D) Chassi radiográfico.

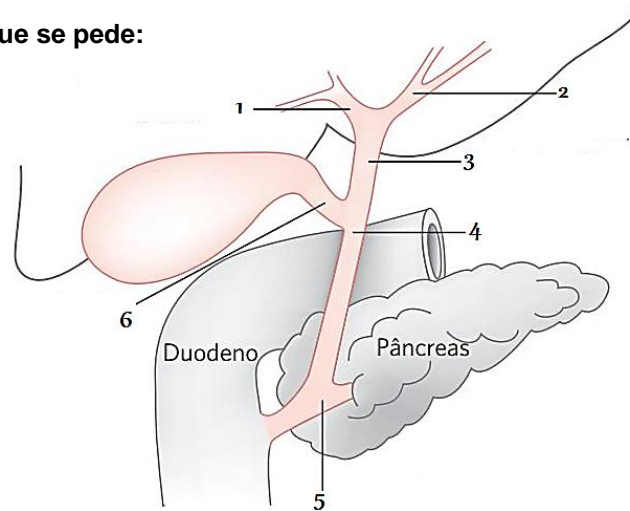
QUESTÃO 36. A imagem radiográfica abaixo demonstra qual detalhe anatômico:



Fonte: <https://www.cintramedica.pt/exame/raio-x-coluna-lombar>

- (A) Incisura vertebral L3.
- (B) Pedículo vertebral L3.
- (C) Processo articular inferior L3
- (D) Processo transverso 3.

QUESTÃO 37. De acordo com a imagem abaixo podemos visualizar os ductos biliares com base na imagem responda o que se pede:



Fonte: <https://www.sbp.org.br/manual-de-laudos-histopatologicos/figado-vias-biliares-tumores-ductos-biliares-extra-hepaticos/>

- (A) 1-ducto hepático direito, 2-ducto hepático esquerdo, 6- ducto colédoco.
- (B) 4-ducto hepático comum, 5-ducto Wirsung, 6-ducto colédoco.
- (C) 4-ducto colédoco, 1-ducto hepático direito, 6-ducto cístico.
- (D) 3-ducto hepático comum; 4-ducto cístico, 5-ducto colédoco.

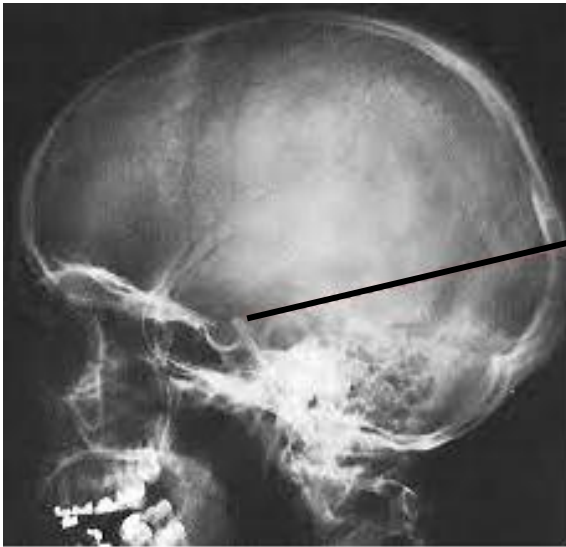
QUESTÃO 38. Sobre os princípios básicos da proteção radiológica, marque (V) para verdadeiro ou (F) para falso:

- A justificação é o princípio básico de proteção radiológica que estabelece que nenhuma prática ou fonte adscrita a uma prática deve ser autorizada a menos que produza suficiente benefício para o indivíduo exposto ou para a sociedade, de modo a compensar o detrimento que possa ser causado.
- O princípio da justificção em medicina e odontologia deve ser aplicado considerando a eficácia, os benefícios e riscos de técnicas alternativas disponíveis com o mesmo objetivo, mas que envolvam no máximo duas exposições a radiações ionizantes.
- A otimização da proteção deve ser aplicada em dois níveis, nos projetos e construções de equipamentos e instalações, e nos procedimentos de trabalho.
- Os limites de doses individuais são valores de dose efetiva ou de dose equivalente, estabelecidos para exposição ocupacional e exposição do público, decorrentes de práticas controladas, cujas magnitudes não devem ser excedidas.

Marque a alternativa que apresenta a sequência CORRETA:

- (A) V, F, V, V.
- (B) V, F, V, F.
- (C) F, V, F, V.
- (D) F, V, F, F.

QUESTÃO 39. A imagem radiológica abaixo aponta pela seta a estrutura anatômica denominada:



Fonte: <http://anatpat.unicamp.br/rpgcraniofar2.html>

- (A) Sela turca.
- (B) Dorso da sela.
- (C) Processo clinóide anterior.
- (D) Processo mastoide.

QUESTÃO 40. No exame abaixo podemos visualizar um detalhe anatômico ósseo denominado:



Fonte: <https://anatomia-papel-e-caneta.com/posicionamento-radiologico-mmii-bacia-quadril/>

- (A) Espinha íliaca antero-superior.
- (B) Espinha isquiática antero-superior.
- (C) Espinha isquiática antero-inferior.
- (D) Espinha íliaca antero-inferior.



PREFEITURA MUNICIPAL DE MUTUM/MG

Concurso Público nº 001/2022

Edital nº 001/2022

EM BRANCO