

Cada um dos itens da prova objetiva está vinculado ao comando que imediatamente o antecede. De acordo com o comando a que cada um deles esteja vinculado, marque, na folha de respostas, para cada item: o campo designado com o **código C**, caso julgue o item **CERTO**; ou o campo designado com o **código E**, caso julgue o item **ERRADO**.

A marcação de acordo com o gabarito valerá **pontuação positiva**. A marcação em desacordo com o gabarito valerá **pontuação negativa**. A ausência de marcação ou a marcação de ambos os campos não serão apenas, ou seja, não receberão pontuação negativa. Para as devidas marcações, use a folha de respostas, único documento válido para a correção da sua prova objetiva.

PROVA OBJETIVA

CONHECIMENTOS BÁSICOS

Uma convicção pode ser a mais perversa das prisões. Quando o que sei não pode ser questionado, escuto apenas aquilo que confirma o que acredito. O que é diferente recuso. Quando acredito que tenho toda a razão e o outro, nenhuma, não existe diálogo. Preso às minhas convicções, reduzo a possibilidade de pensar. Não há como aprender sem estar disposto a mudar de ideia, e para mudar de ideia é preciso aceitar que minha convicção pode estar errada.

Polarização é quando duas convicções opostas ocupam todos os espaços do debate político. Quando não há adversário, mas inimigo. As alternativas, aquelas posições que não se encaixam em nenhum dos dois lados, são postergadas ou negadas. O debate se faz impossível. É como se as mensagens transitassem por canais paralelos ou fossem ditas em línguas diferentes. Pior: a língua é a mesma, as palavras são iguais – mas significam coisas diferentes, dependendo de quem diz.

Paramos de escutar, não interessam os argumentos. Deixa de importar o que é dito, importa quem disse: se foi alguém que é da minha posição, vou defender sem questionar. Mas, se for do outro lado, nego e rebato. Trocam-se palavras de ordem e memes, há menosprezo pelo argumento. Quem não está alinhado com uma das duas posições dominantes não tem voz: o que disser será entendido como apoio ou crítica a um dos dois polos. As ideias se impõem por relação de força – não a força da razão, mas a razão da força. Quem grita mais leva. As posições são sempre muito delimitadas, não existem nuances. É a morte das ideias, o fim da inteligência.

O bom senso é a coisa mais bem distribuída do mundo: nunca ninguém reclama de ter recebido pouco, disse o filósofo francês René Descartes no início de seu **Discurso do método**. Com as ideologias ocorre algo semelhante: nunca ninguém se queixa de ter o juízo distorcido pela própria ideologia. O viés ideológico só afeta os outros. Jamais nos questionamos: será que eu também não estou vendo a realidade? E se o que para mim é tão óbvio for produto de uma ideologia que não me permite ver diferente? É tão claro e tão evidente que não há espaço para dúvidas – e isso é muito perigoso.

BRUZZONI, Andrés. **Ciberpopulismo: política e democracia no mundo digital**. São Paulo: Editora Contexto, 2021, p. 9-11 (com adaptações).

Acerca das ideias do texto e das suas propriedades linguísticas, julgue os itens a seguir.

- 1 De acordo com o texto, no debate político, a polarização tem como consequência a produção de convicções opostas que ocupam esse debate e postergam ou negam posições que não se encaixam em nenhum dos lados.
- 2 Segundo o texto, a morte das ideias acontece quando os argumentos não são ouvidos e deixam de ser importantes, sendo substituídos pela força, pelo grito.
- 3 O autor caracteriza a convicção como uma prisão porque uma pessoa que acredita ter toda a razão desconhece o diálogo, reduz a possibilidade de pensar e se mostra sem condições de aprender.
- 4 Consoante as ideias do texto, o problema da ideologia é que ela cria uma realidade clara e evidente sobre a qual inexistente qualquer dúvida, havendo apenas a certeza de que o viés ideológico afeta somente os outros.
- 5 O texto é construído com base nas tipologias informativa e argumentativa.

Em relação aos aspectos gramaticais do texto, julgue os itens seguintes.

- 6 No período “Quando acredito que tenho toda a razão e o outro, nenhuma, não existe diálogo”, o emprego de cada uma das vírgulas é justificado por uma regra específica.
- 7 No segundo parágrafo do texto, o presente do indicativo é empregado na descrição de propriedades abstratas e na narrativa de fatos que se estendem aos dias atuais.
- 8 Na oração “Trocamos palavras de ordem e memes”, a substituição de “Trocamos” por **Troca-se** é gramaticalmente correta, sendo motivada pela indeterminação do sujeito da oração.
- 9 O pronome “isso”, em “e isso é muito perigoso”, atua como um elemento de coesão referencial, uma vez que resume todo o conteúdo do parágrafo.

Em relação ao Distrito Federal e considerando os aspectos socioeconômicos, demográficos, histórico-culturais e geográfico-ambientais, julgue os itens a seguir.

- 10** O Distrito Federal apresenta o maior produto interno bruto (PIB) *per capita* do Brasil – mais do que o dobro da média nacional –, porém convive com intensa desigualdade interna, possuindo um dos maiores índices de Gini entre as unidades federativas.
- 11** Entre 2010 e 2022, a maioria dos municípios do entorno do DF (RIDE-DF) cresceu demograficamente em ritmo superior ao do próprio Distrito Federal.
- 12** O Festival de Brasília do Cinema Brasileiro, criado em 1960, no ano de inauguração da capital federal, consolidou-se como um marco cultural da capital federal – é o festival de cinema mais antigo do País e simboliza a relevância de Brasília no cenário audiovisual nacional, com a sua premiação Troféu Candango.
- 13** O pico do Roncador é o ponto mais alto localizado dentro dos limites do Distrito Federal, situando-se na região administrativa de São Sebastião.

Em relação à legislação nacional e distrital que trata da educação, julgue os itens a seguir.

- 14** Considerando o aumento das importações para a China, o Distrito Federal estabeleceu como requisito obrigatório, em sua Lei Orgânica, o mandarim como disciplina obrigatória em todas as etapas da educação básica.
- 15** Prezando pela neutralidade do ensino, o calendário escolar não deverá incorporar a temática da igualdade de condições sociais e direitos entre homens e mulheres de forma transversal no currículo escolar e no Projeto Político-Pedagógico das unidades escolares.
- 16** Suponha-se que uma pedagoga do Distrito Federal tenha decidido reunir vários professores para estabelecer que, a cada ano, seja realizada uma atividade avaliativa integrando, no mínimo, três disciplinas, abordando temas do currículo ensinado. Nesse caso, é correto afirmar que, ao adotar esse formato, a pedagoga adequou-se às novas metodologias que devem ser empregadas na educação brasileira.

- 17** Um professor deseja dar aula na educação pública do Distrito Federal para o ensino médio. Ele possui um curso de pedagogia e cursos de extensão em matemática. Nesse caso, é correto afirmar que ele está totalmente habilitado a trabalhar no ensino médio, sendo considerado profissional de educação.
- 18** Suponha-se que um professor de matemática do ensino fundamental do Distrito Federal tenha ensinado aos seus alunos que a sua disciplina tem como objetivo fornecer formatos para que eles possam resolver as questões. Para ele, não importava qual método o aluno utilizaria para chegar ao resultado, desde que demonstrasse, por raciocínio lógico, os motivos que tornassem verdadeira a afirmação. Nesse caso, é correto afirmar que o entendimento do professor está em consonância com as competências de matemática para o ensino fundamental.

Em relação aos conselhos tutelares, julgue o item seguinte.

- 19** Suponha-se que um homem e uma mulher, sendo casados, desejassem atuar como conselheiros tutelares na mesma região administrativa do Distrito Federal. Nesse caso, é correto afirmar que, por vedação legal, ambos não poderão exercer o cargo na mesma unidade.

Em relação ao Regime Disciplinar do Servidor Público do Distrito Federal e às Políticas Públicas Distritais, julgue os itens a seguir.

- 20** Suponha-se que uma mulher esteja desempregada desde 2019 e, sem perspectiva de melhorar na carreira, estivesse enfrentando dificuldades para se reinserir no mercado de trabalho. No entanto, uma amiga informou a ela que o Distrito Federal estabeleceu metas de políticas públicas voltadas à redução da taxa de desemprego entre mulheres na região. Nesse caso, é correto afirmar que a informação fornecida pela amiga apresenta fundamento.
- 21** Suponha-se que uma servidora do Distrito Federal tenha sido convocada por sua gestão a participar de um treinamento sobre assédio moral no ambiente de trabalho. No entanto, a servidora argumentou que foi aprovada em concurso público para exercer as suas atividades em pedagogia, e não para participar de treinamentos. Diante disso, a gestora alertou que a recusa poderia acarretar sanções disciplinares. Nesse caso, é correto afirmar que a gestora agiu de maneira adequada.

Uma escola do campo X, localizada no Distrito Federal, caracteriza-se por atender a diferentes modalidades e demandas educativas da comunidade local. Durante os turnos da manhã e da tarde, a instituição organiza turmas multisseriadas do ensino fundamental, contemplando estudantes de diferentes anos em uma mesma sala. No período noturno, oferta a educação de jovens e adultos (EJA), atendendo majoritariamente agricultores familiares que conciliam o estudo com o trabalho no campo. Nesse momento, encontra-se em processo de implementação de um projeto de tempo ampliado, voltado à educação integral, que busca fortalecer aprendizagens e expandir oportunidades formativas. Além disso, recentemente, a comunidade denunciou contaminação do rio local. O conselho escolar propôs um projeto interdisciplinar (“Água, trabalho e vida no campo”), integrando ciências, geografia, língua portuguesa e matemática; que incluiria educação ambiental transversal, uso crítico de TICs (quando disponíveis) e avaliação processual. Parte do corpo docente resiste: defende manter provas padronizadas; calendário urbano; e proibir o uso pedagógico de celulares. Na EJA, alguns sugerem aplicar o mesmo plano das turmas diurnas. Um dos desafios recorrentes enfrentados pela escola é a conectividade intermitente, o que limita o uso contínuo de recursos digitais nas práticas pedagógicas. Nesse momento, o PPP está em revisão.

Com base nessa situação hipotética e considerando-se as políticas públicas vigentes como referência, julgue os itens a seguir.

- 22** Suponha-se que, na escola do campo X, a defesa de provas padronizadas como instrumento exclusivo de avaliação contraria o princípio da contextualização curricular (LDB, art. 28) e o da gestão democrática (CF/1988, art. 206, VI), ao mesmo tempo em que reforça a lógica de responsabilização prevista em algumas políticas de avaliação em larga escala (como a Prova Brasil). Nesse sentido, é correto afirmar que tal prática, embora inadequada ao contexto da escola do campo, encontrará respaldo parcial em políticas de monitoramento de qualidade da educação básica.
- 23** A adoção de um projeto interdisciplinar que se baseia em educação ambiental e integração de áreas do conhecimento está em consonância com a BNCC (2017), que prevê temas transversais e com o PNE, que trata da melhoria da qualidade da educação. Entretanto, se o projeto não considerar a especificidade do currículo da EJA e das turmas multisseriadas, ele incorre em contradição com as Diretrizes para a Educação Básica: escolas do campo e EJA.
- 24** Suponha-se que a intermitência da conectividade digital da escola do campo X pode justificar a limitação do uso de TICs no processo pedagógico, desde que alternativas analógicas sejam previstas. Nesse caso, é correto afirmar que, ao proibir pedagogicamente o uso de celulares, a escola descumpra tanto a Política Nacional de Educação Digital quanto as orientações do Plano Nacional de Educação (Meta 5, quando relaciona alfabetização e letramento digital), pois deixará de explorar a tecnologia como recurso pedagógico inclusivo.

- 25** A prática docente de adotar exclusivamente provas padronizadas, rejeitando metodologias interdisciplinares e o uso pedagógico de tecnologias, aproxima-se mais da tendência tradicional do que da tecnicista, já que priorizará a centralidade do professor como transmissor de conteúdos e a memorização como forma de aprendizagem.
- 26** O modelo de avaliação processual proposto pelo projeto interdisciplinar contrapõe-se ao modelo de responsabilização individualizado presente nas avaliações externas. Porém, ao incorporar registros sistemáticos e autoavaliação, aproxima-se das Diretrizes Curriculares Nacionais da Educação Básica (2013) e da concepção formativa defendida pelo PNE (Estratégia 7.3). Logo, a coexistência entre avaliação formativa interna e exames externos de larga escala caracterizará um cenário de complementaridade coerente com as políticas públicas atuais.
- 27** Na revisão do PPP, caso a escola considere apenas diretrizes nacionais (BNCC, PNE e LDB), sem dialogar com legislações específicas como as Diretrizes da Educação do Campo e da Educação Especial, o documento resultante será juridicamente válido, mas pedagogicamente frágil, pois ignorará normativas específicas de modalidades atendidas.
- 28** Aplicar o mesmo planejamento das turmas regulares diurnas para a EJA pode ser interpretado como garantia de equidade, já que assegura aos jovens e aos adultos o mesmo currículo. Contudo, isso fere o princípio da equidade na diferença previsto nas Diretrizes Curriculares da EJA, que recomendam metodologias diferenciadas. Essa contradição refletirá uma tensão entre a busca de igualdade formal e a necessidade de reconhecer desigualdades históricas.
- 29** O protagonismo do conselho escolar ao propor um projeto interdisciplinar é expressão da gestão democrática (CF/1988, art. 206, VI; LDB, art. 14). Entretanto, se a decisão não for homologada coletivamente no PPP, ela poderá carecer de legitimidade institucional, revelando que a gestão democrática exige tanto participação ampla quanto formalização nas instâncias oficiais da escola.
- 30** Suponha-se que o projeto de tempo ampliado da escola do campo X pode ser considerado uma ação de educação integral em consonância com a Meta 6 do PNE. Nesse caso, é correto afirmar que, se o projeto for implantado sem integração curricular, limitando-se ao aumento de tempo em sala, estará descolado da concepção de integralidade defendida pelas Diretrizes Curriculares da Educação Integral, que entendem a integralidade como articulação entre escola, comunidade e território.

CONHECIMENTOS COMPLEMENTARES

No início do ano, uma escola pública de ensino fundamental recebeu três novos alunos:

- uma aluna com baixa visão, que necessita de materiais em Braille e fonte ampliada;
- um aluno com deficiência intelectual leve, que precisa de adaptações curriculares individualizadas; e
- uma aluna com transtorno do espectro autista (TEA), cuja família solicitou acompanhamento especializado em sala comum.

Parte da equipe docente acredita que não há obrigação legal de oferecer tais recursos, já que a escola não dispõe nem de estrutura nem de profissionais específicos.

Com base nessa situação hipotética e na legislação vigente – Declaração de Salamanca, Política Nacional de Educação Especial/2008, Resolução CNE/CEB nº 4/2009, Lei nº 12.764/2012 e Lei nº 13.146/2015 –, julgue os itens seguintes.

- 31** Suponha-se que essa escola tenha decidido priorizar a oferta de alguns materiais acessíveis à aluna com baixa visão, enquanto outros seriam mantidos no formato padrão devido à alta complexidade da adaptação. Nesse caso, é correto afirmar que essa decisão estará alinhada à Declaração de Salamanca, que defende a criação de sistemas educacionais planejados para proporcionar uma relação custo-qualidade e respeitar as condições estruturais das instituições na promoção da inclusão.
- 32** No caso do aluno com deficiência intelectual leve, é correto afirmar que a Política Nacional de 2008 orientará que a escola comum deva assegurar a sua permanência em sala regular, com adaptações curriculares, ainda que a instituição não disponha de todos os recursos humanos no momento da matrícula.
- 33** O atendimento educacional especializado (AEE) passará a substituir a escolarização comum do aluno com deficiência intelectual, desde que seja apresentado o laudo médico que comprove a sua deficiência.
- 34** A Lei Berenice Piana (2012) garantirá à aluna, na condição de pessoa com TEA, o direito a um acompanhante especializado em sala de aula, cujos custos devem ser integralmente assumidos pelo Poder Público nos casos em que a família da aluna se encontre em condição de vulnerabilidade socioeconômica, desde que haja disponibilidade orçamentária para o atendimento.
- 35** O fornecimento de materiais em Braille e fonte ampliada para a aluna com baixa visão é um dever da escola, devendo ser consideradas a acessibilidade comunicacional e a pedagógica como condições indispensáveis à inclusão escolar.

Um professor de história, em uma turma do ensino médio, observou que uma aluna surda ainda não acompanhava integralmente as atividades de leitura de textos históricos. Buscou apoio da equipe pedagógica e constatou que a escola havia se inscrito recentemente em um programa de formação docente para inclusão, porém ainda não formalizara estratégias no PPP. Diante disso, surgem dúvidas sobre quais normativas devem orientar a atuação da escola.

Com base nessa situação hipotética e na legislação vigente – Parecer CNE/CP nº 50/2023 e Resolução CEDF nº 3/2023) –, julgue os itens a seguir.

- 36** A ausência de estratégias formais no PPP isenta a escola de garantir, de forma imediata, recursos de acessibilidade, já que o Parecer CNE/CP nº 50/2023 admitirá que a inclusão dependa exclusivamente da adesão prévia a programas de formação docente.
- 37** A Resolução CEDF nº 3/2023 estabelecerá que a acessibilidade comunicacional – incluindo a presença de intérprete de Libras, os recursos visuais e os materiais adaptados – é dever da escola pública do DF, devendo constar no PPP e ser efetivada no cotidiano pedagógico.

Um centro de ensino em Taguatinga (DF) atende a 620 estudantes do ensino fundamental e médio, sendo 28 pertencentes ao público-alvo da educação especial. A escola iniciou a implementação do Caderno de Orientações Pedagógicas 2025; contudo parte do corpo docente ainda centra a avaliação em provas escritas e notas quantitativas, em desacordo com princípios da avaliação formativa. Em reunião pedagógica, a coordenação destacou o Currículo em Movimento – Educação Especial como referência orientadora do processo pedagógico e apresentou as orientações pedagógicas da educação especial como documento orientador complementar. Alguns docentes manifestaram receio de que o uso de *softwares* de leitura e de recursos de comunicação alternativa pudessem comprometer a autonomia de estudantes com deficiência visual e deficiência múltipla. A equipe também debateu se o atendimento educacional especializado (AEE) deveria ocorrer apenas em horários distintos (turno inverso), de forma paralela ao ensino regular, ou se precisaria manter articulação pedagógica constante com a sala comum.

Com base nessa situação hipotética e nos documentos orientadores da Secretaria de Estado de Educação do Distrito Federal (SEEDF) para a educação especial, julgue os itens a seguir.

- 38** Ao orientar que o AEE seja planejado em articulação com o ensino regular, o Currículo em Movimento da Educação Especial reafirmará o paradigma inclusivo: o atendimento especializado não substitui conteúdos, mas fornece meios pedagógicos, recursos e estratégias acessíveis, em consonância com a Política Nacional de Educação Especial (2008) e com os princípios da equidade previstos na Base Nacional Comum Curricular (BNCC – 2017).
- 39** A coexistência do currículo em movimento da educação especial e da Orientação Pedagógica da Educação Especial não configura sobreposição normativa, pois ambos são referenciais oficiais da SEEDF que se complementam: o primeiro no plano curricular e o segundo no plano operacional.
- 40** A compreensão do AEE como atividade paralela e substitutiva ao ensino regular, defendida por alguns docentes, vai ao encontro da proposta estipulada pelo currículo em movimento da educação especial e pela Orientação Pedagógica Da Educação Especial, assegurando o direito à escolarização em classes regulares.
- 41** A interpretação de que a Orientação Pedagógica da Educação Especial não possui caráter vinculante, restringindo-se a função meramente consultiva, ignora que esse documento, enquanto diretriz normativa distrital, vincula as práticas escolares à política inclusiva, em conformidade com a Política Nacional de Educação Especial na Perspectiva da Educação Inclusiva (2008).

- 42** A alegação de que *softwares* de leitura e comunicação alternativa podem produzir dependência tecnológica reflete as preocupações abordadas no Caderno de Orientação Pedagógica da Educação Especial na Perspectiva Inclusiva 2025, ao considerar que o uso excessivo dessas tecnologias pode substituir estratégias pedagógicas tradicionais, impactando negativamente o processo de ensino-aprendizagem.
- 43** A leitura correta do caderno de orientação pedagógica 2025 implica reconhecer que a tecnologia assistiva não é opcional ou acessória, mas instrumento de acessibilidade pedagógica obrigatória, fundamentado na perspectiva inclusiva da SEEDF e nas normas federais de acessibilidade digital, de modo que sua recusa configura barreira atitudinal e pedagógica.

Em uma escola localizada no Distrito Federal, diversos desafios relacionados à inclusão educacional, e detalhados a seguir, foram identificados.

- Uma aluna com deficiência visual ainda não recebeu os recursos de tecnologia assistiva previstos no PPP.
- Um aluno com deficiência intelectual leve apresenta dificuldades de aprendizagem nos conteúdos de matemática, mas sua professora não sabe como adequar o currículo sem comprometer os objetivos da turma.
- Um aluno com dislexia continua sendo avaliado de forma padronizada, sem adaptações, acumulando reprovações.

Durante uma reunião pedagógica, a equipe gestora afirmou que o AEE poderia substituir parte do currículo regular do aluno com deficiência intelectual leve, e orientou o professor da sala comum a aguardar instruções externas antes de realizar quaisquer adaptações. Alguns docentes questionaram se o uso de leitores de tela e materiais em Braille para a aluna com deficiência visual configuraria um privilégio em detrimento dos demais estudantes.

Com base nessa situação hipotética e nas políticas públicas vigentes, julgue os itens a seguir.

- 44** A afirmação da gestão de que o AEE pode substituir parte do currículo comum do aluno com deficiência intelectual leve encontra respaldo nas políticas nacionais até os anos 1990, quando predominava a escolarização em instituições e classes especiais, mas contrariará a perspectiva inclusiva consolidada a partir da Política Nacional de Educação Especial na Perspectiva da Educação Inclusiva (2008) e reforçada nos documentos da SEEDF.
- 45** Ao afirmar que o AEE pode substituir parte do currículo do aluno com deficiência intelectual leve, a equipe gestora demonstrou alinhamento com as práticas pedagógicas inclusivas, que preveem adaptações curriculares voltadas às necessidades específicas dos estudantes, desde que orientadas e aprovadas por profissionais especializados.

- 46** O questionamento de alguns docentes a respeito do uso de Braille e leitores de tela como privilégios para a aluna com deficiência visual expressa uma visão equivocada, pois as tecnologias assistivas são instrumentos de acessibilidade amplamente reconhecidos como condição para garantir a igualdade de oportunidades na educação.
- 47** A situação do aluno diagnosticado com dislexia, mas avaliado exclusivamente por provas padronizadas, pode ser tratada da mesma forma que as dificuldades de aprendizagem do aluno com deficiência intelectual leve, uma vez que ambas se configuram como problemas de defasagem pedagógica, e não como transtornos específicos, não exigindo adaptações distintas.
- 48** A alegação de que o professor deverá esperar por orientações externas para adequar o currículo do aluno com deficiência intelectual leve ignora a função atribuída pela LDB (art. 13) e pelos documentos da SEEDF, que estabelecem como dever docente formular, aplicar, revisar e avaliar adequações curriculares em diálogo com o AEE, sem delegar tal função a instâncias externas.

Em uma escola localizada no Distrito Federal, denúncias de estudantes com deficiência física revelam exclusão de atividades esportivas e comentários depreciativos de colegas, caracterizando práticas capacitistas. A coordenação pedagógica convocou uma reunião para estudo de caso envolvendo um aluno com TEA, mas afirmou que apenas laudos médicos devem fundamentar as estratégias de ensino. Além disso, professores divergiram acerca do papel do AEE: alguns acreditam que o especialista deveria assumir toda a responsabilidade pela adequação curricular, liberando o professor da sala comum dessa função.

Com base nessa situação hipotética e nas políticas públicas vigentes, julgue os itens a seguir.

- 49** Ao afirmar que apenas laudos médicos devem fundamentar as estratégias pedagógicas para o aluno com TEA, a coordenação pedagógica estará em consonância com a LDB (art. 59), que condiciona a adequação do ensino a diagnósticos clínicos específicos e garante segurança jurídica ao processo.
- 50** A divergência entre os professores quanto ao papel do AEE evidencia equívoco: segundo a Orientação Pedagógica da Educação Especial da SEEDF, caberá ao professor especializado elaborar a adequação curricular do estudante, enquanto o docente da sala comum executa o plano em sala.

- 51** A decisão de restringir a participação de estudantes com deficiência física das atividades esportivas pode ser substituída por tarefas de registro em planilhas acerca das modalidades, como anotar regras, pontuações e estatísticas de jogos, sem vivenciar a prática motora. Essa medida será considerada pedagogicamente adequada, pois garante que os alunos participem da disciplina.
- 52** Os comentários depreciativos contra os estudantes com deficiência física configuram práticas capacitistas, que deverão ser enfrentadas com ações pedagógicas, de gestão e de conscientização da comunidade escolar, conforme orienta a Lei nº 13.146/2015 (Estatuto da Pessoa com Deficiência) e os documentos da SEEDF.

Em uma escola técnica federal do Distrito Federal, turma do 2º ano do ensino médio, três estudantes apresentaram perfis que demandam atenção pedagógica diferenciada: um aluno com deficiência visual severa utilizava recurso de leitura em Braille e *softwares* de acessibilidade, mas a escola não possui versões digitais de todos os materiais didáticos, limitando a sua participação em laboratórios de física e química. Uma estudante com transtorno do espectro autista (TEA) apresentava dificuldade de adaptação a mudanças de rotina, sensibilidade auditiva elevada e tendência a fixar-se em temas específicos, o que interferia na participação em trabalhos coletivos e debates em sala de aula. E havia um aluno com altas habilidades/superdotação, que dominava conteúdos complexos rapidamente e demonstrava necessidade de desafios curriculares avançados. A ausência de atividades diferenciadas provocava desinteresse e impacto negativo na interação social com colegas.

Com base nessa situação hipotética e considerando as políticas públicas vigentes, julgue os itens a seguir.

- 53** O professor deve observar, registrar e analisar sistematicamente os padrões comportamentais, cognitivos e sensoriais da estudante com TEA, para planejar estratégias pedagógicas individualizadas que promovam participação efetiva, inclusão e aprendizagem significativa, mesmo que isso demande reorganização temporária de atividades coletivas.
- 54** Aplicar atividades em grupo de forma uniforme para os três alunos sem ajustes de ritmo, conteúdo ou suporte pedagógico individualizado é uma prática adequada, pois estratégias diferenciadas podem prejudicar a coesão da turma e gerar desigualdade entre estudantes.
- 55** Planejar atividades de enriquecimento e desafios adicionais para o aluno com altas habilidades/superdotação é obrigatório para garantir acesso pleno, engajamento, participação e aprendizagem significativa, respeitando as suas necessidades individuais e prevenindo desinteresse ou desmotivação.

Em uma escola do Distrito Federal, o Programa de Educação de Jovens e Adultos (EJA) atendia a uma turma heterogênea de 2º segmento, composta de adultos com trajetórias educacionais e experiências de vida complexas: um aluno de 34 anos de idade, trabalhador noturno, analfabeto funcional, que dominava práticas manuais e conhecimentos comunitários, mas apresentava lacunas na leitura e na escrita formal; uma aluna de 42 anos de idade, mãe de três filhos, que possuía alfabetização funcional, mas apresentava baixa autoestima, dificuldade de participação em debates sobre cidadania e limitações na construção de argumentação crítica; e um aluno de 28 anos de idade, migrante, com domínio parcial da língua portuguesa, que apresentava competências numéricas aplicadas em seu trabalho informal, mas não conseguia transpor esses saberes para contextos escolares formais.

Com base nessa situação hipotética e considerando as políticas públicas vigentes, julgue os itens a seguir.

- 56** A construção do currículo para o aluno de 34 anos de idade deve, necessariamente, valorizar saberes prévios, experiências de vida e contexto sociocultural, de modo que as atividades de alfabetização e letramento sejam funcionalmente significativas, fomentando aprendizagem autônoma e inclusão integral.
- 57** A promoção da aprendizagem significativa da aluna de 42 anos de idade e do aluno de 28 anos de idade pode ser alcançada por meio de atividades individualizadas e isoladas, pois a EJA prioriza a instrução formal e padronizada como estratégia equitativa.
- 58** O planejamento de matemática e língua portuguesa, para o aluno de 28 anos de idade e para o aluno de 34 anos de idade, deve considerar contexto sociocultural, saberes prévios, funcionalidade e aplicabilidade na vida cotidiana, garantindo aprendizagem significativa, engajamento, protagonismo e inclusão, respeitando ritmos e trajetórias individuais.

Em um centro educacional, situado no Distrito Federal, a equipe pedagógica enfrenta impasses na organização das turmas da EJA. Entre os matriculados, há estudantes surdos usuários de Libras, jovens com TEA e adultos trabalhadores com histórico de evasão escolar. A direção defende que a alocação dos educandos em turmas regulares deve prevalecer sobre qualquer adequação específica, priorizando a logística da lotação. Parte dos docentes sustenta que as turmas inclusivas da EJA não necessitam de objetivos próprios, bastando replicar os das demais modalidades regulares.

Além disso, a estratégia de matrícula foi aplicada apenas pelo critério cronológico de inscrição, sem a avaliação das necessidades educacionais especiais, o que gerou concentração de estudantes com deficiência em uma única turma.

Com base nessa situação hipotética e considerando as políticas públicas vigentes, julgue os itens a seguir.

- 59** A Resolução CNE/CEB nº 4/2009 assegura que os objetivos pedagógicos das turmas da EJA devem considerar, sempre que possível, as necessidades específicas de cada estudante, inclusive daqueles com deficiência ou TEA, garantindo a flexibilização curricular e as estratégias de acessibilidade, como forma de promover a equidade e a participação plena no processo educativo.

- 60** É juridicamente aceitável que a matrícula de estudantes com deficiência ou TEA siga exclusivamente a ordem cronológica de inscrição, ainda que isso resulte na segregação em turmas específicas, pois tal procedimento respeita a legalidade administrativa e garante transparência no processo.

- 61** A organização das turmas da EJA, segundo os documentos norteadores da SEEDF, incluindo o Currículo em Movimento da Educação de Jovens e Adultos do DF, deve contemplar a diversidade etária, sociocultural e as necessidades específicas dos educandos com deficiência ou TEA, constituindo-se como medida de equidade pedagógica.

Duas unidades públicas – um centro de educação infantil (CEI), que atende a pré-escola (4 e 5 anos de idade), e uma escola classe, que atende os anos iniciais do ensino fundamental (1º ao 5º ano) – enfrentam múltiplos desafios para adequar o currículo e as práticas pedagógicas às legislações distritais de inclusão e diversidade. Observam-se as seguintes situações:

- Durante a organização do currículo na escola classe, a coordenação percebeu que as aulas não contemplavam sistematicamente conteúdos acerca da Lei Maria da Penha.
- Um professor da escola classe relatou dificuldade em planejar atividades para o Dia de Combate à LGBTFobia, sem gerar constrangimentos ou preconceitos.
- O CEI recebeu recentemente crianças migrantes e refugiadas de 4 anos de idade, mas não havia procedimento formal de matrícula imediata.
- Estudantes indígenas matriculados na escola classe enfrentaram dificuldades de integração.
- O CEI não estava priorizando a recepção de crianças indígenas.

As direções das duas unidades solicitam que a equipe pedagógica elabore um plano de ação estratégico, garantindo o cumprimento das leis e das portarias vigentes.

Com base nessa situação hipotética e nas políticas públicas da SEEDF, julgue os itens a seguir.

- 62** A omissão de estratégias sistemáticas de ensino a respeito das noções básicas da Lei Maria da Penha no currículo da escola classe não configurará descumprimento legal, uma vez que essa lei apenas recomenda uma abordagem transversal, podendo ser abordada de forma eventual em atividades pontuais.
- 63** A promoção de atividades lúdicas e pedagógicas, com debates sobre respeito à diversidade sexual, no Dia de Combate à LGBTFobia, instituído pela Lei Distrital nº 4.374/2009, coaduna-se com a finalidade da data e com os princípios de educação inclusiva.
- 64** Conforme a Lei Distrital nº 7.395/2024, admite-se o diferimento da matrícula em CEI, mediante autorização prévia e específica da autoridade competente da SEEDF, para crianças migrantes, refugiadas e apátridas, durante a conferência documental, sem ofensa à norma; tal faculdade não alcança as creches públicas distritais.

- 65** A escola classe deve implementar estratégias pedagógicas específicas para estudantes indígenas, incluindo ensino intercultural e bilíngue, respeito às identidades étnicas e valorização das línguas e saberes tradicionais, conforme está definido na Portaria SEEDF nº 279/2018, garantindo acolhimento e permanência efetiva desses estudantes na rede pública.
- 66** Sendo o CEI uma instituição de educação infantil da rede pública, aplica-se a ele a prioridade de matrícula para crianças indígenas, a qual está prevista na Lei Distrital nº 5.816/2017; a reserva de vaga exigirá a apresentação do Registro Administrativo de Nascimento de Indígena (RANI), além dos demais documentos requeridos pela SEEDF. Igual previsão se estende às creches da rede pública do DF.

Uma estudante quilombola de uma turma do 5º ano de uma escola relata que os materiais didáticos utilizados não contemplam referências à história e cultura afro-brasileira e africana. Além disso, a turma não possui uma rotina estruturada de educação em direitos humanos, nem ações voltadas à equidade étnico-racial.

Com base nessa situação hipotética e nas políticas públicas relacionadas, julgue os itens a seguir.

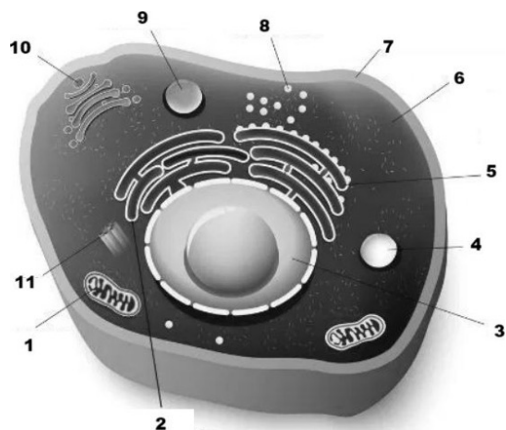
- 67** A ausência de uma rotina estruturada de educação em direitos humanos na turma da estudante está em desacordo com a Resolução CNE/CP nº 1/2012, que determinará que essa temática deve ser tratada como uma disciplina autônoma nos currículos da educação básica.
- 68** Os materiais didáticos deverão incluir, a partir do 2º ano do ensino fundamental, conteúdos relativos à história e à cultura afro-brasileira e africana, em consonância com a Política Nacional de Implementação de Diretrizes para a Educação das Relações Étnico-Raciais e para o Ensino de História e Cultura Afro-Brasileira e Africana.
- 69** A Política Nacional de Educação para as Relações Étnico-Raciais (PNEERQ) prevê que a implementação de ações estruturadas para a promoção da equidade étnico-racial, ausentes na rotina da turma da estudante, poderá ser realizada de forma gradual. Dessa forma, a não existência imediata dessas ações não caracteriza um descumprimento direto da legislação, mas, sim, uma etapa natural do processo de adaptação da escola.
- 70** Diante do caso apresentado, a medida adequada e alinhada às políticas públicas será revisar o planejamento e os materiais didáticos para garantir, de forma transversal e contínua, a inclusão de conteúdos sobre história e cultura afro-brasileira e africana, bem como instituir uma rotina estruturada de educação em direitos humanos com acompanhamento periódico. Assim, ações pontuais, como aulas isoladas ou datas comemorativas, são insuficientes para superar o problema identificado.



RASCUNHO

CONHECIMENTOS ESPECÍFICOS

Considere-se a figura a seguir.



Internet: <todamateria.com.br> (com adaptações).

Acerca das características e das funções das estruturas e organelas intracelulares apresentadas pelos números na figura apresentada, julgue os itens a seguir.

- 71** A organela indicada pelo número 1 é um lisossomo, organela responsável pela respiração celular aeróbica.
- 72** A estrutura indicada pelo número 3 é o núcleo celular envolvido com o controle das funções celulares e a duplicação do DNA.
- 73** A organela indicada pelo número 5 é o retículo endoplasmático rugoso envolvido com vários processos, como sulfatação e glicosilação, modificações pós-traducionais proteicas.
- 74** A estrutura indicada pelo número 7 corresponde à carioteca, estrutura membranosa semipermeável que delimita as células, sendo de extrema importância para o metabolismo celular.
- 75** A organela indicada pelo número 9 é um centríolo, envolvido nos processos de heterofagia e autofagia.
- 76** A organela indicada pelo número 10 é o complexo de Golgi, responsável pela formação dos lisossomos.

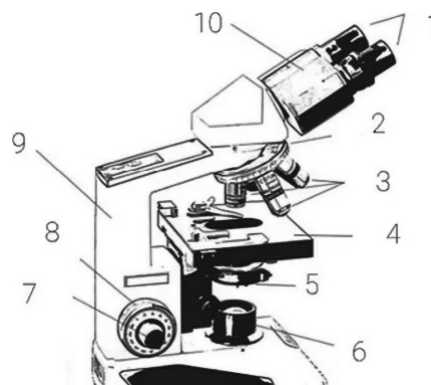
A respeito das características dos seres procariontes, eucariontes e sem organização celular, julgue os itens seguintes.

- 77** Os vírus são considerados acelulares, pois não possuem estrutura celular nem metabolismo próprio.
- 78** Os procariontes não apresentam núcleo delimitado por membrana, possuindo o DNA localizado no nucleóide.
- 79** As células eucarióticas não possuem organelas membranosas, ao contrário das procarióticas.
- 80** O núcleo das células eucarióticas é delimitado por uma membrana formada por uma única camada fosfolipídica com poros que regulam a troca de substâncias entre o núcleo e o citoplasma.

A respeito das características dos processos celulares relacionados com a obtenção de energia, julgue os itens a seguir.

- 81** A fermentação alcoólica utiliza oxigênio como aceptor final de elétrons.
- 82** A fotossíntese converte energia luminosa em energia química armazenada em moléculas de açúcares como a glicose.
- 83** Na respiração celular aeróbica, o NADH e o FADH₂ formados na glicólise e no ciclo de Krebs fornecem elétrons para a cadeia transportadora de elétrons.
- 84** Na respiração celular, a formação de ATP pela fosforilação oxidativa ocorre exclusivamente durante a glicólise.
- 85** A fase escura da fotossíntese não depende de energia luminosa, não necessitando de ATP ou NADPH.

Considere-se a figura a seguir.



Internet: <pt.quizur.com> (com adaptações).

No que concerne aos componentes de um microscópio óptico indicados por números na figura apresentada e às suas funções, julgue os itens seguintes.

- 86** O número 1 indica as lentes oculares que ampliam a imagem formada pelas objetivas.
- 87** O número 3 indica as lentes objetivas que apresentam menor poder de ampliação que a lente ocular.
- 88** O número 4 indica o tubo responsável por conectar as oculares ao revólver.
- 89** O número 5 indica o diafragma responsável por regular a quantidade de luz que passa pela amostra.
- 90** O número 7 indica o parafuso micrométrico que tem a função de refinar o foco da imagem no microscópio óptico.

Com base no experimento de Pasteur realizado com frascos de pescoço de cisne, julgue os itens a seguir.

- 91** O experimento de Pasteur demonstrou que a vida poderia surgir a partir do ar, desde que houvesse calor suficiente.

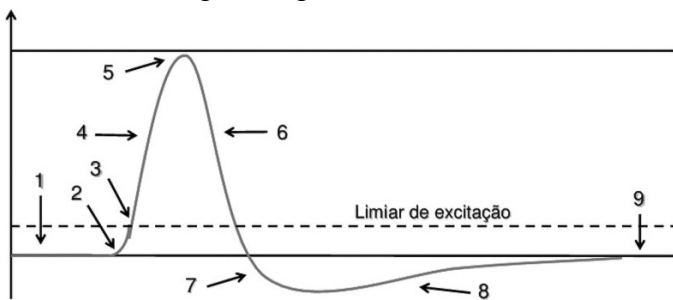
- 92** Os frascos de Pasteur foram totalmente vedados, impedindo a entrada de ar e de microrganismos.
- 93** Ao utilizar os frascos com pescoço de cisne, os caldos nutritivos permaneceram estéreis, mesmo com contato com o ar.
- 94** O experimento de Pasteur foi muito importante para demonstrar que a vida surge apenas de um organismo preexistente, fortalecendo a teoria da biogênese.

Ao estudar nomenclatura biológica, um estudante do ensino médio escreveu o seguinte texto: O *homo Sapiens* é considerado a espécie humana atual. O *canis lupus Familiaris* corresponde ao cachorro doméstico. Já o *Felis catus* é o nome científico do gato doméstico. A bactéria *Escherichia Coli* apresenta forma de bastão ou bastonete.

Acerca do texto apresentado e das normas relacionadas à nomenclatura biológica, julgue os itens a seguir.

- 95** O nome científico da espécie humana está escrito corretamente como *homo Sapiens*.
- 96** No caso da grafia de *Felis catus*, o gênero está escrito com inicial maiúscula e o epíteto específico com inicial minúscula.
- 97** O cachorro doméstico deve ser denominado *Canis lupus familiaris*, seguindo as normas da nomenclatura para subespécies.
- 98** É permitido escrever o nome científico de espécies sem destacar em itálico ou sublinhado.

Considere-se a figura a seguir.



Internet: <www.researchgate.net> (com adaptações).

A respeito das fases do potencial de ação indicadas na figura apresentada e das suas características, assim como das propriedades do potencial de ação, julgue os itens seguintes.

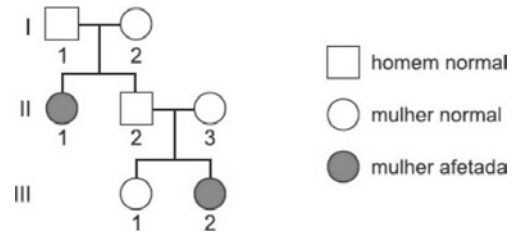
- 99** O potencial de ação ocorre de forma gradual e proporcional à intensidade do estímulo.
- 100** O potencial de repouso da membrana neuronal (indicado pelo número 1) é mantido principalmente pela bomba de sódio e potássio ($\text{Na}^+/\text{K}^+\text{-ATPase}$).
- 101** Durante a fase de repolarização, indicada pelo número 6, os canais de Na^+ voltagem-dependentes se abrem novamente, permitindo a volta ao repouso.
- 102** O limiar de excitação é variável e pode ser ultrapassado com qualquer estímulo, mesmo sub-limiar.
- 103** A hiperpolarização (indicada pelo número 7) ocorre porque os canais de K^+ voltagem-dependentes permanecem abertos por mais tempo, tornando o potencial de membrana mais negativo que o de repouso.

Quanto à Primeira Lei de Mendel, também chamada de Lei da Segregação dos Fatores, julgue os itens a seguir.

- 104** Um indivíduo heterozigoto para determinada característica transmitirá sempre o alelo dominante para sua descendência.

- 105** Em um cruzamento entre um homozigoto dominante e um heterozigoto, a proporção genotípica esperada na descendência é 1 AA : 1 Aa.
- 106** A Primeira Lei de Mendel só é válida para organismos haploides, já que eles possuem apenas um alelo por característica.
- 107** A Primeira Lei de Mendel não se aplica a plantas ou animais, sendo válida apenas para microrganismos.

Considere-se a figura a seguir.



A respeito do heredograma apresentado, segundo o qual os indivíduos em cor escura são portadores de uma determinada característica, julgue os itens seguintes.

- 108** Os indivíduos I-1 e I-2 são obrigatoriamente portadores (Aa), pois tiveram uma filha afetada (II-1).
- 109** O casal II-2 × II-3 (ambos Aa) tem risco de 25% de descendentes afetados (aa) a cada gestação.
- 110** O padrão de herança observado no heredograma é compatível com herança ligada ao X recessiva.
- 111** O indivíduo II-2 não pode ser portador, pois apresenta fenótipo normal.

Considerando-se que, na natureza, os seres vivos estabelecem diferentes tipos de relações interespecíficas, julgue os itens a seguir.

- 112** O mutualismo é uma relação interespecífica na qual ambas as espécies envolvidas se beneficiam.
- 113** O inquilinismo é um tipo de competição entre espécies que disputam abrigo.
- 114** O parasitismo é caracterizado por beneficiar o parasita e prejudicar o hospedeiro.
- 115** O comensalismo ocorre quando uma espécie se beneficia, enquanto a outra não é beneficiada nem prejudicada.
- 116** A competição interespecífica acontece quando indivíduos de espécies diferentes disputam os mesmos recursos do ambiente.

No que diz respeito às competências e habilidades propostas pela Base Nacional Comum Curricular (BNCC) para o componente curricular de biologia no ensino médio, julgue os itens a seguir.

- 117** A competência de compreender a evolução biológica é basilar na BNCC, por constituir o eixo integrador dos conhecimentos em biologia.
- 118** A BNCC prevê o desenvolvimento de competências que promovam a tomada de decisões conscientes sobre saúde, sexualidade, meio ambiente e tecnologias.
- 119** O ensino de biologia na BNCC não contempla habilidades relacionadas ao uso crítico das tecnologias digitais.
- 120** A dimensão investigativa em biologia se limita ao uso de instrumentos de medida em laboratório, não contemplando pesquisas de campo ou elaboração de argumentos.