



Concurso Público para Provimento de Vagas para Cargos Técnicos-Administrativos em Educação (TAE'S) do IFPE

EDITAL Nº 39/2025 - REI/IFPE

# TAE CONCURSO PÚBLICO

## TÉCNICOS-ADMINISTRATIVOS EM EDUCAÇÃO



## Caderno de Provas

TAE  
209

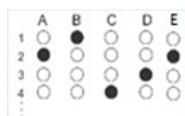
TÉCNICO DE LABORATÓRIO - ÁREA MECÂNICA

Edital Nº 039/2025 – REI/IFPE

Data: \_\_\_\_/\_\_\_\_/\_\_\_\_

### INSTRUÇÕES GERAIS PARA A REALIZAÇÃO DA PROVA

- Use apenas caneta esferográfica de tinta na cor preta e fabricada em material transparente.
- Escreva a data, a sua assinatura e o seu número de inscrição no espaço indicado nesta capa.
- A prova terá duração máxima de 4 (quatro) horas, incluindo o tempo para responder a todas as questões do **Caderno de Provas** e preencher a **Folha de Respostas**.
- Antes de retirar-se definitivamente da sala, entregue a **Folha de Respostas** e o **Caderno de Provas** ao fiscal.
- Este **Caderno de Provas** contém 50 (cinquenta) questões de múltipla escolha, cada uma com 05 (cinco) alternativas, das quais apenas 01 (uma é correta).
- Se o **Caderno de Provas** contiver alguma imperfeição gráfica que impeça a leitura, comunique isso imediatamente ao Fiscal, para que seja efetuada de imediato a troca do Caderno.
- Cada questão de múltipla escolha apresenta apenas **uma** resposta correta. Para a marcação da alternativa escolhida na **Folha de Respostas**, pinte completamente o campo correspondente conforme a figura a seguir:



- Os rascunhos e as marcações feitas neste **Caderno de Provas** não serão considerados para efeito de avaliação.
- Interpretar as questões faz parte da avaliação; portanto, não é permitido solicitar esclarecimentos aos Fiscais.
- O preenchimento da **Folha de Respostas** é de sua inteira responsabilidade.
- A quantidade de questões objetivas e respectivas pontuações desta prova estão apresentadas a seguir:

Área de conhecimento da questão	Número de questões	Valor total Pontos
Língua Portuguesa	10 questões	10 pontos
Noções de Informática	05 questões	05 pontos
Legislação Aplicada	10 questões	20 pontos
Integridade	05 questões	05 pontos
Conhecimentos Específicos	20 questões	60 pontos
<b>PONTUAÇÃO TOTAL</b>		<b>100 pontos</b>

ASSINATURA DO CANDIDATO:

NÚMERO DE INSCRIÇÃO:

## LÍNGUA PORTUGUESA

As questões de 01 a 10 referem-se ao texto a seguir.

### Além das leis, precisamos promover o desejo por bibliotecas

*Leonardo Assis*

Nos últimos 30 anos, temos acompanhado a criação de leis relacionadas às bibliotecas públicas, passando pelas escolares e, mais recentemente, chegando àquelas previstas nos empreendimentos do programa Minha Casa, Minha Vida. Essas medidas buscam garantir espaços legítimos de existência e atuação para as bibliotecas. Esse crescimento do interesse pela instituição é fruto do trabalho de muitos profissionais que lutam para criar espaços de fruição da informação e, conseqüentemente, da cultura em nossa sociedade.

Iniciativas como essas são fundamentais. Elas expressam posicionamentos estratégicos para assegurar que a população tenha acesso a ambientes propícios ao desenvolvimento pleno do ser. Esses guerreiros, como gosto de chamá-los, são aqueles que compreenderam e valorizam o poder transformador das bibliotecas na vida em sociedade.

Neste momento, em que um mínimo legal foi e está sendo garantido, é necessário que a sociedade compreenda a importância das bibliotecas, ou melhor, da informação, para a sua vida, tanto no aspecto material quanto simbólico. Só esse espaço plural, onde diferentes discursos coexistem e o autoritarismo não encontra lugar, pode levar a sociedade à compreensão das desigualdades e à busca por uma prosperidade que, mesmo quando individual, tem reflexos coletivos.

O grande desafio atual, no processo de institucionalização das leis sobre bibliotecas, é tornar esses espaços relevantes e significativos para os contextos em que estão inseridos. E isso exige uma formação profissional na área de biblioteconomia e de estudos da informação que vá além da técnica e abrace o contexto social.

Apenas um olhar atento às comunidades atendidas poderá transformar essa realidade, fazendo com que leis e decretos deixem de ser apenas formalidades para se tornarem ações concretas. É assim que as bibliotecas, especialmente as públicas e escolares, podem assumir um papel protagonista em nossa sociedade.

Ao olharmos para a história da humanidade, da Mesopotâmia às redes de informação contemporâneas, percebemos que o desenvolvimento das nações sempre esteve ligado ao fortalecimento de suas instituições de informação. Esse ensinamento nos coloca diante de um momento ímpar. Se já temos leis que favorecem as bibliotecas, por que elas ainda não se tornaram plenamente efetivas?

A resposta, ainda que parcial, é clara: falta engajamento. A atuação profissional no campo das bibliotecas ainda é falha em muitos contextos. É preciso reduzir o tempo, aqui entendido como o tempo de formação, que o profissional leva para encarar o cenário real de sua prática. E essa formação não pode se restringir a métodos e formas; ela precisa instigar o desejo. Um desejo que seja coletivo, que nasça da comunidade, e não apenas da atuação isolada de um profissional diante de um acervo que, por si só, não tem valor.

Profissionais, é preciso buscar a instalação desse desejo por bibliotecas em nossas comunidades. E esse desejo vem a partir do momento em que a sociedade percebe que os ganhos, não apenas no sentido material, são muitos quando proporcionados por uma biblioteca.

Disponível em: <https://jornal.usp.br/>. Acesso em: 01 set. 2025.

1. De acordo com o texto,

- A) é preciso criar leis mais eficientes para melhorar o papel das bibliotecas.
- B) as leis criadas para as bibliotecas carecem de rigidez técnica.
- C) as bibliotecas tornaram-se reféns dos anseios das comunidades.
- D) é preciso mudar o comportamento social em relação às bibliotecas.
- E) as bibliotecas são relevantes tão somente no aspecto material da vida.

2. De forma global, o texto propõe-se a

- A) construir um posicionamento diante de uma verdade científica e, por isso, o tipo dominante é o expositivo.
- B) convocar os leitores a defenderem uma causa social relevante e, por isso, o tipo dominante é o injuntivo.
- C) construir uma imagem precisa do arcabouço legal em relação ao papel social das bibliotecas, e, por isso, o tipo dominante é o descritivo.
- D) relatar a situação de limitação dos aspectos legais no que se refere à valorização das bibliotecas, e, por isso, o tipo dominante é o narrativo.
- E) construir um posicionamento diante de algo que não é consensual e, por isso, o tipo dominante é o argumentativo.

3. Leia o excerto reproduzido a seguir.

É preciso reduzir o tempo, aqui entendido como o tempo de formação, que o profissional leva para encarar o cenário real de sua prática.

Sobre a pontuação do excerto, é correto afirmar:

- A) as duas vírgulas são justificáveis, pois delimitam uma oração adverbial intercalada.
- B) a retirada da primeira vírgula não compromete as relações sintático-semânticas do período.
- C) a retirada da segunda vírgula não compromete as relações sintático-semânticas do período.
- D) as duas vírgulas são justificáveis, pois delimitam um bloco de informação secundária.
- E) as duas vírgulas são justificáveis, pois indicam pausa respiratória em período extenso.

4. Leia o excerto a seguir.

[...] pode levar a sociedade à compreensão das desigualdades e à busca por uma prosperidade que, mesmo quando individual, tem reflexos coletivos.

Sobre questões relacionadas à regência, é correto afirmar:

- A) as duas ocorrências de uso do acento grave devem-se à regência de um mesmo nome
- B) as duas ocorrências de uso do acento grave devem-se à regência de um mesmo verbo.
- C) o primeiro “a” é uma preposição, devido à regência do nome.
- D) o primeiro “a” é uma preposição, devido à regência do verbo.
- E) o primeiro “a” é um artigo exigido pela regência do verbo.

5. A palavra em destaque autoriza o resgate de uma informação implícita em:

- A) “O grande desafio atual, no processo de institucionalização das leis sobre bibliotecas, é **tornar** esses espaços relevantes e significativos para os contextos em que estão inseridos”.
- B) “E esse desejo vem a partir do momento em que a sociedade **percebe** que os ganhos, não apenas no sentido material, são muitos quando proporcionados por uma biblioteca”.
- C) “Um desejo que seja coletivo, que nasça da comunidade, e não apenas da atuação isolada de um profissional diante de um acervo que, por si só, não **tem** valor”.
- D) “**É** assim que as bibliotecas, especialmente as públicas e escolares, podem assumir um papel protagonista em nossa sociedade”.
- E) “É preciso reduzir o tempo, aqui entendido como o tempo de formação, que o profissional **leva** para encarar o cenário real de sua prática”.

6. Analise o parágrafo a seguir.

**Ao olharmos para a história da humanidade**, da Mesopotâmia às redes de informação contemporâneas, percebemos **que o desenvolvimento das nações sempre esteve ligado ao fortalecimento de suas instituições de informação**. Esse ensinamento nos coloca diante de um momento ímpar. Se já temos leis **que favorecem as bibliotecas**, por que elas ainda não se tornaram plenamente efetivas?

Em relação às orações em destaque, é correto afirmar:

- A) as três orações exercem funções sintáticas idênticas.
- B) a primeira oração exerce função de advérbio, enquanto as últimas, função de adjetivo.
- C) a primeira oração exerce função de advérbio, enquanto as últimas, função de substantivo.
- D) as duas primeiras exercem função de substantivo, enquanto a última, função de adjetivo.
- E) as três orações exercem funções sintáticas distintas.

7. Analise o período a seguir.

Esse crescimento do interesse pela instituição é fruto do trabalho de muitos profissionais que lutam **para** criar espaços de fruição da informação e, conseqüentemente, da cultura em nossa sociedade.

A palavra em destaque é classificada como uma

- A) conjunção que introduz uma consequência.
- B) conjunção que introduz uma finalidade.
- C) preposição que introduz uma finalidade.
- D) preposição que introduz uma consequência.
- E) interjeição que introduz uma explicação.

8. Analise o parágrafo abaixo.

Neste momento, em **que[1]** um mínimo legal foi e está sendo garantido, é necessário que a sociedade compreenda a importância das bibliotecas, ou melhor, da informação, para a sua vida, tanto no aspecto material quanto simbólico. Só esse espaço plural, **onde[2]** diferentes discursos coexistem e o autoritarismo não encontra lugar, pode levar a sociedade à compreensão das desigualdades e à busca por uma prosperidade que, mesmo quando individual, tem reflexos coletivos.

Em relação aos termos em destaque, é correto afirmar:

- A) os dois são considerados pronomes demonstrativos que retomam um substantivo e exercem função de adjunto adnominal.
- B) os dois são considerados pronomes interrogativos que retomam uma locução adverbial e exercem função de sujeito.
- C) o primeiro pode ser substituído por "onde", sem alteração sintático-semântica.
- D) o segundo pode ser substituído por "que", sem alteração sintático-semântica.
- E) os dois são considerados pronomes relativos que retomam um substantivo e exercem função de adjunto adverbial.

9. Considerando a sua totalidade, o texto apresenta, de maneira
- A) dominante, a linguagem conotativa, inadequada ao gênero textual.
  - B) exclusiva, a linguagem denotativa, inadequada à sequência textual
  - C) exclusiva, a linguagem conotativa, adequada ao gênero textual.
  - D) dominante, a linguagem denotativa, adequada ao gênero textual.
  - E) exclusiva, a linguagem conotativa, adequada à sequência textual.
10. Considerando a coesão e a progressão discursiva, a interligação
- A) entre o segundo e o primeiro parágrafos do texto é feita por meio de um pronome, responsável pelo acréscimo de informações.
  - B) entre o segundo e o primeiro parágrafos do texto é feita por meio de uma elipse, responsável pela repetição de informações.
  - C) entre os períodos do segundo parágrafo do texto é feita, tão somente, por pronomes pessoais, responsáveis pelo acréscimo de informações.
  - D) entre os períodos do segundo parágrafo do texto é feita, tão somente, por pronomes demonstrativos, responsáveis pelo acréscimo de informações.
  - E) entre o segundo e o primeiro parágrafos do texto é feita por meio de um pronome, responsável pela repetição de informações.

## NOÇÕES DE INFORMÁTICA

11. João está preocupado em perder seus arquivos importantes no computador. Para garantir a segurança dos seus dados, João deve
- A) armazenar os arquivos e confiar que estarão sempre seguros sem a necessidade de cópias de segurança.
  - B) salvar arquivos importantes somente na pasta “Documentos”, pois isso garante a recuperação em caso de falha do sistema operacional.
  - C) ativar o antivírus, pois essa ação é suficiente para manter todos os arquivos preservados, e evitar a realização de *backups*.
  - D) efetuar cópias de segurança periódicas em dispositivos externos ou em serviços de nuvem.
  - E) guardar uma cópia de segurança na mesma partição, em diretórios distintos, pois garante o *backup* do arquivo.
12. Ao instalar novas máquinas nos laboratórios de informática do IFPE, o técnico de laboratório precisou instalar os aplicativos utilizados nas aulas. Durante o procedimento, percebeu também que havia programas que os alunos não iriam utilizar e que ocupavam espaço em disco. Para manter o sistema organizado e funcional, é preciso
- A) instalar programas de sites desconhecidos, pois, dessa forma, se acessa rapidamente a versões gratuitas de qualquer aplicativo.
  - B) remover programas desnecessários para as atividades desenvolvidas pelos alunos, utilizando as ferramentas próprias do sistema, liberando espaço e evitando sobrecarga desnecessária.
  - C) manter todos os programas que vieram pré-instalados no computador evita problemas em seu funcionamento.
  - D) alterar manualmente os arquivos de instalação de um programa, considerando que isso pode otimizar seu desempenho.
  - E) instalar versões diferentes de um mesmo programa, supondo que isso amplia as opções para os usuários, facilitando o desenvolvimento das atividades.

13. Uma ferramenta bastante utilizada para comunicação é o correio eletrônico, que pode ser alvo de tentativas de fraude ou disseminação de softwares maliciosos. Para aumentar a segurança no uso desse serviço, o usuário deve
- A) abrir anexos de qualquer remetente, pois os provedores de e-mail realizam verificações automáticas que garantem a ausência de vírus.
  - B) clicar em links dos e-mails que parecerem interessantes, considerando que o navegador bloqueia automaticamente páginas inseguras.
  - C) verificar o remetente e o conteúdo das mensagens antes de clicar e abrir os anexos.
  - D) responder mensagens suspeitas, solicitando mais informações ao remetente.
  - E) compartilhar sua senha de e-mail com colegas de confiança, pois esse procedimento facilita o acesso em situações emergenciais.
14. A geração de índices (sumários automáticos) depende diretamente da aplicação correta de estilos nos títulos e subtítulos. Após o usuário inserir o sumário, o documento passou por diversas alterações que modificaram tanto os títulos quanto a numeração das páginas. Sendo assim, para atualizá-lo, a forma mais eficiente é
- A) atualizar cada entrada do índice, digitando novamente os títulos e ajustando os números de página após as mudanças.
  - B) selecionar o sumário já inserido e utilizar a função de atualização, podendo optar por atualizar apenas a numeração de páginas ou todo o conteúdo.
  - C) remover o sumário e criar um a cada alteração, pois o processador de texto insere as informações atualizadas automaticamente.
  - D) alterar o formato de fonte dos títulos no texto e o programa reconhecerá automaticamente essas mudanças no sumário.
  - E) inserir marcadores nos títulos e essa formatação será automaticamente incorporada ao índice.
15. Um professor deseja calcular a média das notas de seus alunos em uma planilha eletrônica, mas algumas células da coluna de notas estão em branco porque nem todos realizaram todas as atividades. Para obter o resultado correto, sem que as células vazias prejudiquem o cálculo, deve-se
- A) aplicar a função = **MÉDIA(A1:A25)**, pois ela desconsidera automaticamente as células vazias no cálculo.
  - B) digitar manualmente as notas em branco como zero, garantindo que a média considere todos os alunos igualmente.
  - C) utilizar a fórmula = **SOMA(A1:A25) / 25**, dividindo pelo número total de alunos, mesmo que alguns não tenham nota registrada.
  - D) inserir a fórmula = **CONT.VALORES(A1:A25) / SOMA(A1:A25)**, visto que essa relação fornece a média das notas.
  - E) inserir traços (“-”) nas células vazias, fazendo com que a planilha reconheça o símbolo como indicação de ausência de valor.

**LEGISLAÇÃO APLICADA**

16. A natureza jurídica do Instituto Federal de Educação, Ciência e Tecnologia de Pernambuco é denominada de

- A) fundação pública.
- B) órgão público.
- C) autarquia.
- D) sociedade de economia mista.
- E) associação.

17. Conforme dispõe a Lei nº 8.112/1990, constitui um dos deveres do servidor público,

- A) zelar pela economia do material e a conservação do patrimônio público.
- B) não se ausentar do serviço durante o expediente, sem prévia autorização do chefe imediato.
- C) não manter sob sua chefia imediata, em cargo ou função de confiança, cônjuge, companheiro ou parente até o segundo grau civil.
- D) promover manifestação de apreço ou desapreço no recinto da repartição.
- E) poder retirar, sem prévia anuência da autoridade competente, qualquer documento ou objeto da repartição.

18. Leia o excerto abaixo.

“Os atos administrativos são revestidos de propriedades jurídicas especiais decorrentes da supremacia do interesse público sobre o privado. Nessas características, reside o traço distintivo fundamental entre os atos administrativos e as demais categorias de atos jurídicos, especialmente os atos privados. [...]”.

Fonte:(MAZZA, Alexandre. **Curso de Direito Administrativo**. 15. ed. Rio de Janeiro: SRV, 2025, p. 218).

Sendo assim, constitui atributo do ato administrativo

- A) Forma.
- B) Tipicidade.
- C) Competência.
- D) Motivo.
- E) Finalidade.

19. Em 2008, o Supremo Tribunal Federal (STF) publicou a Súmula Vinculante nº 13: “A nomeação de cônjuge, companheiro ou parente em linha reta, colateral ou por afinidade, até o terceiro grau, inclusive, da autoridade nomeante ou de servidor da mesma pessoa jurídica investido em cargo de direção, chefia ou assessoramento, para o exercício de cargo em comissão ou de confiança ou, ainda, de função gratificada na administração pública direta e indireta em qualquer dos Poderes da União, dos Estados, do Distrito Federal e dos Municípios, compreendido o ajuste mediante designações recíprocas, viola a Constituição Federal”. O conteúdo normativo dessa súmula vinculante está relacionado diretamente com o princípio da

- A) Legalidade.
- B) Eficiência.
- C) Moralidade.
- D) Publicidade.
- E) Motivação.

20. Quanto à licitação e aos contratos administrativos, disciplinados no âmbito da Lei nº 14.133/2021, é correto afirmar
- A) a previsão de meios alternativos de resolução de controvérsias como forma de solução de litígios em contratos administrativos não existe.
  - B) a sanção de impedimento de licitar e contratar com a Administração Pública terá prazo mínimo de 3 anos e máximo de 6 anos.
  - C) o processo de licitação observará as seguintes fases, em sequência: preparatória; de divulgação do edital de licitação; de habilitação; de apresentação de propostas e lances, quando for o caso; de julgamento; recursal; e de homologação.
  - D) a alienação de bens da Administração Pública, tratando-se de bens móveis, dependerá de licitação na modalidade diálogo competitivo.
  - E) a extinção do contrato poderá ser determinada por decisão arbitral, em decorrência de cláusula compromissória ou compromisso arbitral, ou por decisão judicial.
21. Quanto aos direitos e às vantagens do servidor público federal, conforme a Lei nº 8.112/1990,
- A) o servidor pode acumular os adicionais de insalubridade e de periculosidade.
  - B) a ajuda de custo deve ser concedida ao servidor que se afastar do cargo, ou reassumi-lo, em virtude de mandato eletivo.
  - C) as licenças para capacitação, adquiridas após cada quinquênio de efetivo exercício, se não gozadas, podem ser convertidas em pecúnia.
  - D) o adicional noturno deve ser remunerado com acréscimo de 25% sobre o valor-hora de trabalho.
  - E) o serviço extraordinário será remunerado com acréscimo de 100% em relação à hora normal de trabalho.
22. Nos termos da Constituição Federal de 1988, um dos direitos dos trabalhadores urbanos e rurais é a,
- A) relação de emprego protegida contra despedida arbitrária ou sem justa causa, nos termos de lei ordinária, que preverá indenização compensatória, entre outros direitos.
  - B) remuneração do trabalho noturno superior à do diurno, no mínimo, em cinquenta por cento à do normal.
  - C) jornada de 6 horas para o trabalho realizado em turnos ininterruptos de revezamento, salvo negociação coletiva.
  - D) ação, quanto aos créditos resultantes das relações de trabalho, com prazo prescricional de 5 anos para os trabalhadores urbanos e rurais, até o limite de 5 anos após a extinção do contrato de trabalho.
  - E) licença paternidade, sem prejuízo do emprego e do salário, com a duração de 20 dias.
23. Quanto à Lei de Improbidade Administrativa (Lei nº 8.429/1992), alterada substancialmente pela Lei nº 14.230/2021, pode-se afirmar, corretamente, que
- A) aplicam-se integralmente ao sistema da improbidade os princípios constitucionais do direito penal e do processo civil.
  - B) configura improbidade a ação ou omissão decorrente de divergência interpretativa da lei, baseada em jurisprudência, ainda que não pacificada.
  - C) cabe à pena de perda da função pública na improbidade administrativa que atenta contra os princípios da administração pública.
  - D) constitui ato de improbidade que causa prejuízo ao erário frustrar, em ofensa à imparcialidade, o caráter concorrencial de concurso público.
  - E) as disposições da lei de improbidade administrativa são aplicáveis, no que couber, àquele que, mesmo não sendo agente público, induza ou concorra dolosamente para a prática do ato de improbidade.

24. A Lei de Introdução às normas do Direito brasileiro foi alterada pela Lei nº 13.655/2018, sendo acrescentados diversos dispositivos referentes ao Direito Público. Tais disposições foram regulamentadas pelo Decreto nº 9.830/2019, o qual prescreve que
- A) a motivação da decisão conterá os seus fundamentos e apresentará a incongruência entre as normas e os fatos que a embasaram, de forma eloquente.
  - B) serão considerados na interpretação de normas sobre gestão pública, de forma prioritária em face dos princípios de direito administrativo os obstáculos, as dificuldades reais do agente público e as exigências das políticas públicas a seu cargo, com prejuízo dos direitos dos administrados.
  - C) o agente público somente poderá ser responsabilizado por suas decisões ou opiniões técnicas se agir ou se omitir com dolo, direto ou eventual, cometer erro grosseiro ou agir com culpa no desempenho de suas funções.
  - D) a motivação demonstrará a necessidade e a adequação da medida imposta, inclusive consideradas as possíveis alternativas e observados os critérios de adequação, proporcionalidade e razoabilidade.
  - E) a análise da regularidade da decisão poderá substituir a atribuição do agente público, dos órgãos ou das entidades da administração pública no exercício de suas atribuições e competências, principalmente quanto à definição de políticas públicas.
25. Por meio da Lei nº 14.210/2021, alterou-se a Lei de Processo Administrativo Federal, acrescentando disposições sobre decisão coordenada. De tal sorte, é correto afirmar que
- A) a decisão coordenada exclui a responsabilidade originária de cada órgão ou autoridade envolvida.
  - B) a decisão coordenada é aplicada em decisões administrativas que exijam a participação de dois ou mais setores, órgãos ou entidades.
  - C) a decisão coordenada não é aplicada aos processos administrativos relacionados ao poder sancionador.
  - D) a decisão coordenada é aplicada aos processos administrativos de licitação.
  - E) a decisão coordenada será consolidada em ata, sendo dispensável sua publicação por extrato no diário oficial da união.

## INTEGRIDADE

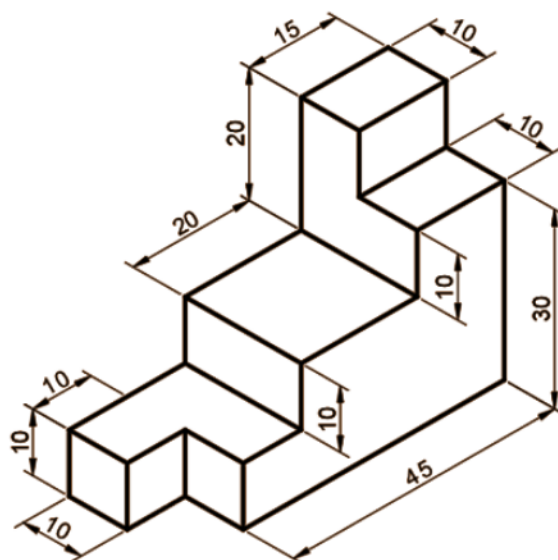
26. O Decreto nº 11.529/2023 define conceitos relacionados ao Sistema de Integridade, Transparência e Acesso à Informação. Com base na referida Norma, transparência passiva é a
- A) disponibilização de informações em atendimento a pedidos realizados pelos cidadãos à Administração Pública Federal.
  - B) publicação obrigatória de dados, pelos órgãos e entidades públicas, em portais de transparência, independentemente de pedidos.
  - C) prática de restringir e limitar o acesso a documentos e informações sigilosas por motivo de segurança.
  - D) divulgação proativa de informações públicas por meio dos diferentes instrumentos de prestação de contas da instituição.
  - E) exigência de que somente parlamentares possam solicitar informações dos órgãos e entidades públicas.

27. Cada órgão e entidade da Administração Pública Federal direta e indireta deve constituir uma Comissão de Ética, conforme o Código de Ética Profissional do Servidor Público Civil do Poder Executivo Federal (Decreto nº 1.171/1994). Entre as atribuições a seguir, assinale a que compete a esta Comissão.
- A) Assessorar as chefias imediatas no julgamento de condutas éticas e irregularidades administrativas.
  - B) Orientar e aconselhar sobre a ética profissional do servidor, no trato com as pessoas e com o patrimônio público.
  - C) Aplicar penalidades disciplinares de advertência ou censura em casos de infração ética.
  - D) Avaliar o desempenho ético dos servidores e regulamentar as normas de progressão funcional.
  - E) Exercer poder correccional e instaurar processos administrativos disciplinares em razão de infrações éticas.
28. O Decreto Federal nº 12.122/2024 e a Portaria MGI nº 6.719/2024 integram uma política nacional voltada ao combate ao assédio e à discriminação na Administração Pública. Assinale a opção que melhor reflete a estratégia de governança pública adotada por esses normativos.
- A) O estabelecimento de mecanismos de prevenção, o fortalecimento dos canais de denúncia e a adoção de medidas educativas.
  - B) A substituição das ouvidorias públicas por comitês específicos de combate ao assédio e à discriminação.
  - C) A transferência integral da responsabilidade das chefias imediatas para as unidades de controle interno ou externo.
  - D) A criação de um regime disciplinar paralelo para tratar exclusivamente dos casos de assédio e discriminação.
  - E) A priorização da punição de servidores que praticarem assédio ou discriminação, em detrimento das medidas preventivas.
29. De acordo com o art. 18 do Decreto nº 9.203/2017, a auditoria interna governamental deverá agregar valor e melhorar as operações das organizações para o alcance de seus objetivos. Nesse sentido, a atuação da auditoria interna governamental ocorrerá
- A) por meio de uma abordagem sistemática e disciplinada, voltada a avaliar e melhorar a eficácia dos processos de gerenciamento de riscos, dos controles e da governança.
  - B) pelo desenvolvimento de ações de consultoria e pela emissão de relatórios contábeis e financeiros com foco no controle de despesas públicas.
  - C) na verificação da legalidade e conformidade dos atos administrativos, bem como na elaboração do juízo de admissibilidade de processos correccionais.
  - D) de forma articulada e subordinada à alta gestão, aplicando testes financeiros e contábeis previamente definidos pelas unidades auditadas.
  - E) com foco na elaboração e gerenciamento dos controles internos e no monitoramento dos processos de gestão de riscos.
30. A gestão do IFPE aplicou um formulário aos estudantes com o objetivo de aperfeiçoar suas políticas públicas internas. Entre os dados solicitados estavam: nome, endereço, número do CPF, telefone de contato, convicção religiosa, orientação sexual e dados bancários. Nesse contexto, assinale as informações que são consideradas dados pessoais sensíveis nos termos da Lei Geral de Proteção de Dados (Lei nº 13.709/2018).
- A) Número do CPF e telefone.
  - B) Número do CPF e dados bancários.
  - C) Convicção religiosa e orientação sexual.
  - D) Convicção religiosa e dados bancários.
  - E) Orientação sexual e número do CPF.

**CONHECIMENTOS ESPECÍFICOS**

31. O processo de manutenção é indispensável para a indústria, sendo uma delas a lubrificação em máquinas e componentes na qual o fabricante recomenda esse tipo de manutenção. Uma lubrificação eficiente tem muitos benefícios e suas principais características são:
- A) redução do atrito, redução do desgaste, dissipação do calor, proteção contra corrosão e aumento de eficiência.
  - B) aumento do atrito, redução do desgaste, dissipação do calor, proteção contra corrosão e redução de eficiência.
  - C) aumento do atrito, aumento do desgaste, dissipação do calor, proteção contra corrosão e redução de eficiência.
  - D) redução do atrito, aumento do desgaste, dissipação do calor, proteção contra corrosão e redução de eficiência.
  - E) redução do atrito, redução do desgaste, dissipação do calor, aumento da corrosão e redução de eficiência.
32. Na operação de rosqueamento, é possível fazer roscas internas e externas, mas, para isso, é necessário possuir ferramentas adequadas para a execução do trabalho. Com base no tipo de rosqueamentos citados, o operador deverá fazer o rosqueamento manual interno e externo com as seguintes ferramentas:
- A) macho, escantilhão e bedame.
  - B) macho, cossinete e desandador.
  - C) bedame, desandador e cossinete.
  - D) macho, desandador e escantilhão.
  - E) escantilhão, macho e cossinete.
33. Dentre os vários processos de torneamento na indústria, temos o processo que consiste na usinagem para deixar plana a superfície perpendicular ao eixo longitudinal de rotação, conhecido como
- A) faceamento.
  - B) furação.
  - C) rosqueamento.
  - D) torneamento interno.
  - E) recartilhado.
34. Um estagiário de uma oficina mecânica recebeu uma ordem para desmembrar um pedaço de 20cm de uma barra com 25mm de diâmetro e terá que fazer um acabamento plano com ângulo de 90° nas duas extremidades do pedaço retirado, porém ele só dispõe de ferramentas totalmente manuais para realizar o serviço. Para cumprir a ordem recebida, ele deverá utilizar como ferramentas, além da lâmina de serra com arco,
- A) o formão, a trena e a serra copo.
  - B) o calibre de folga, a trena e o extrator manual.
  - C) a lima, a trena e o esquadro.
  - D) a lima, a trena e a serra copo.
  - E) o formão, a lima e o calibre de folga.

35. Um colaborador de uma indústria metal-mecânica precisará realizar um procedimento de usinagem na fresadora. Considerando-se as normas de segurança e a máquina rotativa que ele irá operar, a empresa forneceu os EPI's:
- A) óculos de proteção, luva, extintor e bota.
  - B) óculos de proteção, chuveiro lava olhos, avental e luva.
  - C) bota, protetor auricular, avental e extintor.
  - D) óculos de proteção, cone de sinalização, avental e luva.
  - E) óculos de proteção, protetor auricular, avental e bota.
36. A partir do desenho disponibilizado a seguir, com medidas em mm (milímetro), um grupo de alunos do curso técnico deverá confeccionar um molde 3D em alumínio.

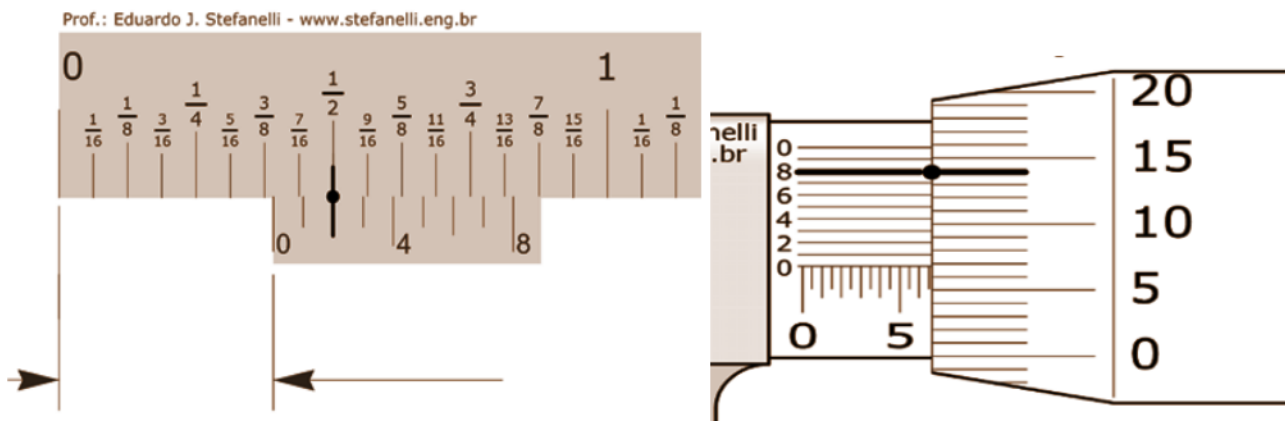


Fonte: Funcern 2025

- Com base nas medidas do desenho apresentado, as dimensões mínimas da largura, do comprimento e da profundidade do paralelepípedo de alumínio necessárias à confecção do molde 3D são
- A) 10mm, 55mm e 40mm.
  - B) 20mm, 55mm e 40mm.
  - C) 20mm, 45mm e 40mm.
  - D) 10mm, 45mm e 30mm.
  - E) 20mm, 55mm e 30mm.
37. Um cilindro hidráulico com 52 mm de diâmetro deve avançar a uma velocidade de 0,2 m/s. Desconsiderando-se as perdas do sistema e, para o cálculo necessário, que  $\pi = 3$ , a vazão mínima em L/min que a bomba deverá fornecer ao sistema, com o êmbolo avançando na velocidade estabelecida, é de
- A) 97,33 L/min.
  - B) 68,84, L/min.
  - C) 34,33 L/min.
  - D) 24,33 L/min.
  - E) 16,84 L/min.

38. Um eixo de transmissão, fabricado em aço-liga e submetido a um processo de têmpera e revenimento, falhou abruptamente em um dia de inverno. A análise da superfície da fratura revelou uma aparência granular e facetada, sem evidências de deformação plástica significativa. A falha ocorreu sob uma carga de impacto cíclica. Assinale a alternativa que apresenta, respectivamente, a propriedade mecânica que foi a principal causa da falha e a recomendação técnica mais adequada para evitar que tal falha se repita.
- A) Tenacidade; ajustar o processo de revenimento para uma temperatura mais elevada.
  - B) Dureza; reduzir a temperatura de têmpera para obter uma microestrutura mais dura e resistente.
  - C) Ductilidade; realizar um recozimento completo no componente.
  - D) Resiliência; trocar o aço-liga por um aço de alto teor de cromo para evitar a fadiga.
  - E) Resistência à tração; aumentar a porcentagem de carbono no aço para melhorar a resistência.
39. Em uma prensa hidráulica de simples ação, o operador relata uma perda intermitente de força de compactação durante o curso de avanço. O manômetro do sistema, instalado após a bomba de engrenagens, indica uma pressão estável próxima ao valor nominal da válvula de alívio. Além disso, é audível um ruído de cavitação na bomba e também é perceptível uma leve vibração nas linhas de pressão. A causa provável dessa falha e a primeira medida corretiva a ser tomada são, respectivamente:
- A) falha no atuador (cilindro); substituir o atuador e verificar as vedações.
  - B) bomba de engrenagens com desgaste excessivo; trocar a bomba por um modelo de maior vazão.
  - C) válvula de alívio com defeito, abrindo prematuramente; aumentar o ajuste de pressão da válvula.
  - D) cavitação, devido à entrada de ar na sucção da bomba ou nível baixo do fluido no reservatório; despressurizar o sistema, sangrar as linhas e verificar o nível e a qualidade do óleo.
  - E) obstrução parcial no filtro do reservatório; limpar o filtro e substituir o fluido.
40. Em uma empresa que busca modernizar o treinamento de segurança para operadores de máquinas, um técnico em mecânica propõe a adoção de um software de laboratório virtual para simular o manuseio de um torno mecânico. A abordagem mais alinhada com os requisitos da Norma Regulamentadora 12 (NR-12) e o potencial pedagógico dos ambientes virtuais é
- A) utilizar o software apenas para demonstrações teóricas, dispensando totalmente a prática real, pois a simulação virtual é suficiente para cumprir o que está estabelecido na NR-12.
  - B) adotar o ambiente virtual como substituto completo do treinamento prático em máquina, justificando que a NR-12 não aborda especificamente o uso de novas tecnologias.
  - C) implementar a simulação virtual como uma ferramenta complementar, focando em cenários de risco e procedimentos de emergência, garantindo que o treinamento prático real seja mantido conforme exigido pela NR-12.
  - D) ignorar os requisitos da NR-12 para o ambiente virtual, pois ele não é considerado uma máquina ou equipamento físico, e focalizar apenas nas funcionalidades do software.
  - E) restringir o uso do software a um ambiente de lazer e entretenimento para os operadores, sem qualquer vínculo com os procedimentos de segurança exigidos pela NR-12.
41. São componentes de um motor à combustão interna:
- A) pivô, pistão, carter, junta homocinética e biela.
  - B) tuchos, cilindro mestre, vela de ignição, biela e barra estabilizadora.
  - C) bieleta, biela, virabrequim, bronzina e cilindro mestre.
  - D) biela, junta homocinética, bronzina, bomba de óleo e anéis de segmento.
  - E) tuchos, pistão, bomba de óleo, virabrequim e anéis de segmento.

42. Na metalomecânica, é muito comum a realização de ensaios mecânicos em corpos de prova para poder avaliar as propriedades e o comportamento de um determinado material, sob diferentes condições de esforço, garantindo a qualidade, a segurança e a durabilidade. Com base nisso, o ensaio Charpy e Izod se caracteriza como ensaio
- A) destrutivo de compressão.  
B) não destrutivo de impacto.  
C) destrutivo de fadiga.  
D) não destrutivo de tração.  
E) destrutivo de impacto.
43. Um operador de torno mecânico precisará fazer uma usinagem do tipo desbaste longitudinal em um tarugo cilíndrico de aço 1020 com diâmetro de 3", usinando até o diâmetro de 73mm. Após o desbaste, o operador deverá fazer um furo interno com uma broca de 16mm de diâmetro. Sabendo-se que a velocidade de corte é de 25m/min e considerando-se  $\pi = 3$ , os valores de rotação indicados para o desbaste e furação em RPM (rotações por minuto) são, respectivamente,
- A) 328 e 1315.  
B) 973 e 213.  
C) 328 e 722.  
D) 114 e 520.  
E) 114 e 328.
44. As figuras a seguir ilustram as medidas realizadas com um paquímetro de polegada fracionada com resolução 1/128 de polegada e um micrômetro em milímetro milesimal.

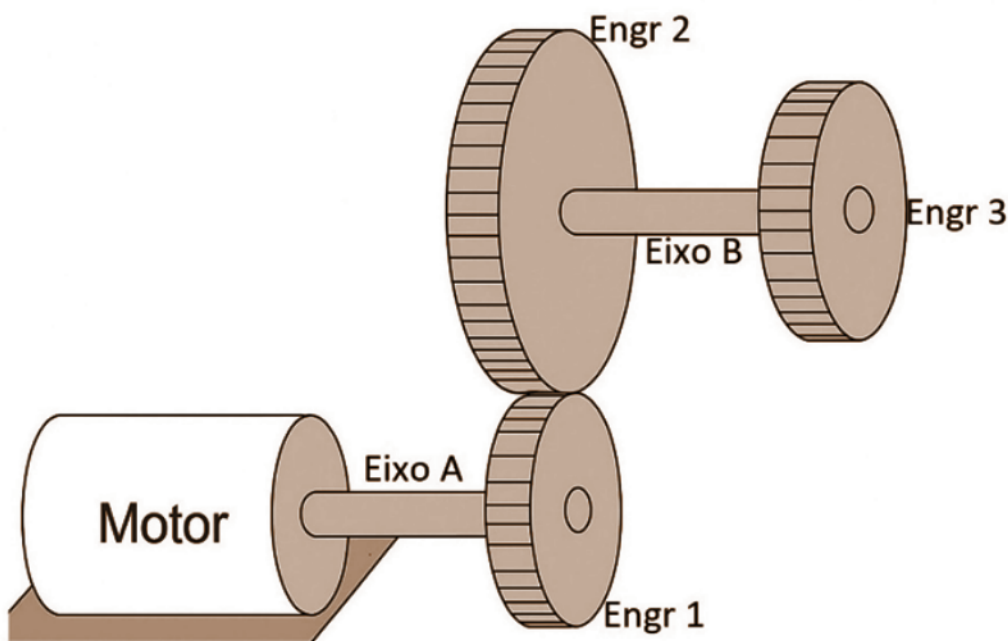


Fonte: www.stefanelli.eng.br > Acesso em Ago. 2025

A leitura da medida do paquímetro e do micrômetro acima são, respectivamente,

- A)  $\frac{31}{64}$  pol. e 6,018 mm.  
B)  $\frac{15}{32}$  pol. e 6,018 mm.  
C)  $\frac{21}{32}$  pol. e 6,568 mm.  
D)  $\frac{25}{64}$  pol. e 6,568 mm.  
E)  $\frac{15}{32}$  pol. e 6,568 mm.

45. Conforme a figura a seguir, um sistema de transmissão composto por um motor, dois eixos e três engrenagens faz parte de uma máquina da indústria. Considere que a engrenagem 1 tem 36 dentes, a engrenagem 2 tem 90 dentes e a engrenagem 3 tem 42 dentes. Sabe-se que a rotação nominal do motor é de 2400 RPM (rotações por minuto).

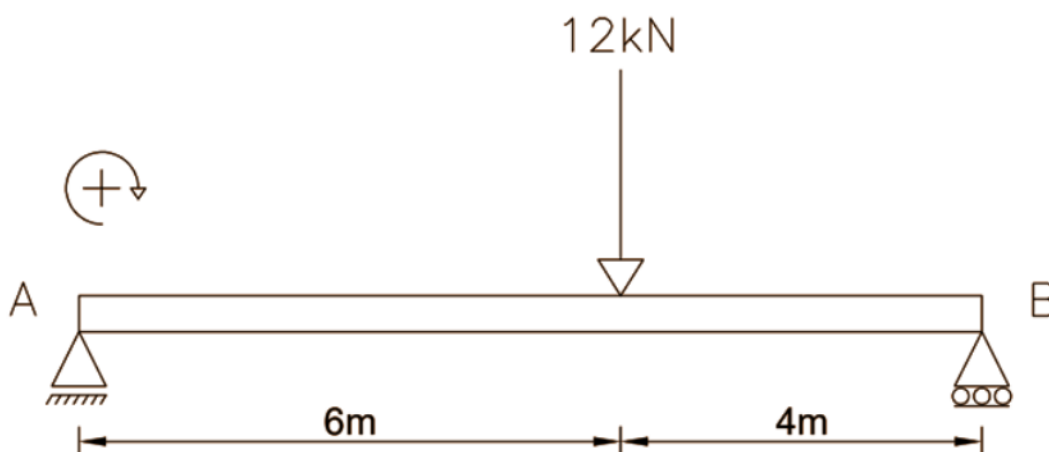


Fonte: Funcern, 2025

Desprezando as perdas por atrito e sem folgas, a rotação na engrenagem 3 é de

- A) 800 rpm.
  - B) 960 rpm.
  - C) 1160 rpm.
  - D) 860 rpm.
  - E) 600 rpm.
46. No curso técnico de mecânica, foi solicitado para a um aluno que fizesse um rasgo de chaveta plano de  $\frac{1}{4}$ " de largura e 3cm de comprimento em um tarugo de aço 1020 e com diâmetro de 1". Utilizando o cabeçote vertical da fresadora disponível no laboratório, o tipo de ferramenta de corte que o aluno deverá usar é a fresa
- A) de topo esférica.
  - B) angular em V.
  - C) raio côncavo.
  - D) de topo reto.
  - E) raio convexo.

47. Durante uma aula de desenho técnico, utilizando o software *Autocad*, o professor pediu para os alunos fazerem o arredondamento unindo os cantos do desenho com um determinado raio e, após o arredondamento, ele pediu para espelharem o desenho. Diante do exposto, os comandos que deverão ser aplicados são
- A) mirror e trim.
  - B) fillet e layers.
  - C) fillet e mirror.
  - D) extend e hatch.
  - E) fillet e trim.
48. Um técnico em mecânica precisa fazer uma solda com duas barras metálicas, da qual precisará obter uma resistência mínima de 68.000 psi. Foi sugerido que ele utilizasse um eletrodo revestido que permitisse efetuar a solda em todas as posições possíveis. De acordo com a AWS (*American Welding Society*), o eletrodo que o técnico deverá escolher para atender às exigências especificadas será o
- A) E-6010.
  - B) E-7018.
  - C) E-7024.
  - D) E-6013.
  - E) E-6011.
49. Foi elaborado um projeto de uma viga biapoiada a qual receberá uma força concentrada de 12kN a uma distância de 6 metros do ponto A e a uma distância de 4 metros do ponto B, conforme figura a seguir.



Fonte: Funcern 2025

Adotando o sentido horário como positivo, o valor em kN na reação  $B_y$  será de

- A) 4,8 kN.
- B) 12,2 kN.
- C) 6,4 kN.
- D) 9,6 kN.
- E) 7,2 kN.

50. Um operador de um torno CNC (comando numérico computadorizado) vai usinar uma peça cilíndrica de aço. Para isso, ele precisará iniciar a programação do torno CNC. Ele sabe decoradas algumas das parametrizações mais importantes para começar a programação, que são elas: posicionamento absoluto, desativação da compensação de raio da ponta da ferramenta, programação em sistema internacional (métrico) (mm), interpolação no sentido anti-horário e posicionamento rápido.

Com base na programação que o operador irá executar, a sequência de códigos que deverá ser inserida corresponde a

- A) G97, G40, G28, G04 e G00.
- B) G90, G40, G21, G03 e G00.
- C) G90, G28, G21, G04 e G00.
- D) G90, G40, G28, G03 e G00.
- E) G97, G40, G21, G03 e G09.

