

Domingo de manhã

## UFRGS - UNIVERSIDADE FEDERAL DO RIO GRANDE DO SUL CONCURSO PÚBLICO Nº 11/2025

### 12 – ENGENHEIRO/ÁREA: ENGENHARIA ELÉTRICA

#### Instruções

Leia atentamente e cumpra rigorosamente as instruções que seguem, pois elas são parte integrante das provas e das normas que regem esse certame.

1. ATENTE-SE AOS AVISOS CONTIDOS NO QUADRO DA SALA E **AGUARDE O 2º SINAL SONORO PARA ABRIR ESTE CADERNO DE QUESTÕES E INICIAR A PROVA.**

2. Seus **pertences deverão estar armazenados dentro do saco plástico fornecido pelo fiscal**, permanecendo em sua posse somente caneta esferográfica de ponta grossa, de material transparente, com tinta preferencialmente preta, lanche e água, se houver. A UTILIZAÇÃO DE QUALQUER MATERIAL NÃO PERMITIDO EM EDITAL É EXPRESSAMENTE PROIBIDA, **ACARRETANDO A SUA IMEDIATA EXCLUSÃO DO CERTAME.**

3. APÓS O 2º SINAL, CERTIFIQUE-SE DE QUE:

- ESTE CADERNO DE QUESTÕES CONTÉM **60** QUESTÕES LEGÍVEIS;
- ESTE CADERNO DE QUESTÕES REFERE-SE AO **NÚMERO E AO CARGO** PARA O QUAL REALIZOU A INSCRIÇÃO;
- OS FISCALIS INFORMARAM CORRETAMENTE O **TEMPO PARA REALIZAÇÃO DE PROVA DE 03h 30min.**

4. Cada questão oferece **5 alternativas** de respostas, representadas pelas letras **A, B, C, D e E**, sendo apenas 1 (uma) a resposta correta.

5. O CANDIDATO **DEVE ASSINAR** A(S) SUA(S) FOLHA(S) DEFINITIVA(S) DE RESPOSTA(S), **SOB PENA DE ELIMINAÇÃO.**

6. Será respeitado o tempo para realização da prova conforme previsto em edital, incluindo o preenchimento da grade de respostas.

7. **Haverá o toque do 3º sinal sonoro de encerramento das provas**, conforme controle do quadro de sala.

8. Os três últimos candidatos deverão retirar-se da sala de prova ao mesmo tempo, devendo assinar a Ata de Prova.

9. **A RESPONSABILIDADE REFERENTE À INTERPRETAÇÃO DOS CONTEÚDOS DAS QUESTÕES É EXCLUSIVA DO CANDIDATO.**

10. No caderno de questões, você poderá rabiscar, riscar e calcular.

11. Os gabaritos preliminares da prova objetiva serão divulgados na data descrita no Cronograma de Execução desse certame.

Controle de  
**QUALIDADE**  
Fundatec



V1\_27/10/2025 11:55:20

Eco  
Friendly

A Fundatec utiliza papel  
com certificação florestal  
e tinta biodegradável.

Concursos  
**fundatec**  
ISO 9001



**A importância de olhar para a pessoa que você está ouvindo***Por J. J. Camargo*

01 \_\_\_\_ pressa tem sido atribuída a superficialidade das relações humanas, com repercussão  
02 imediata na crescente dificuldade de ouvir, que foi minguando a relação médico/paciente e  
03 empobrecendo criticamente a aproximação afetiva entre duas pessoas reunidas pela  
04 aleatoriedade da doença, que forçou o encontro de dois desconhecidos e que,  
05 independentemente da formação cultural deles, naquele instante não serão mais do que duas  
06 pessoas.

07 O impacto emocional do diagnóstico, o tamanho do risco envolvido, o tempo de convívio  
08 e o desfecho do tratamento contribuirão para o estabelecimento de vínculos afetivos tão variados  
09 quanto são diferentes as reações humanas em situações semelhantes. Esse vínculo pode ser tão  
10 superficial quanto aquele que resulta no esquecimento do nome de ambos. Mas outras vezes, e  
11 para encantamento mútuo, a vivência dramática compartilhada com intensidade por duas  
12 criaturas sensíveis pode resultar em amizade definitiva, cultivada com ternura e gratidão.

13 Quando revisamos o início dessas relações especiais que, com sobradas razões, serão  
14 guardadas com carinho definitivo no nosso arquivo emocional, concluímos que a primeira  
15 entrevista abriu o caminho. E que a conquista ou eventual repulsa que dela resultaram  
16 dependeram da nossa capacidade de ouvir — ou da falta dela.

17 Há muitos anos, quando entreguei a prescrição e lhe ofereci a mão para a despedida,  
18 uma velhinha, muito debochada, me surpreendeu: “Sei que esse nosso amor vai dar certo,  
19 porque você ouve com os olhos”. Hoje, com certeza, ela seria convidada a dar aula no nosso  
20 curso, A Medicina da Pessoa, por conta dessa lição que lá atrás me pareceu desprezível, mas  
21 que o tempo consagrou como duradoura.

22 Quando o paciente se queixa que “o doutor só olhava para o computador”, ele está certo:  
23 na ausculta integral, os olhos são imprescindíveis. Não querendo ser inflexível, e admitindo  
24 exceções, em princípio não confio que esteja mesmo ouvindo quem não olha para a pessoa que  
25 está falando. No momento mágico da escrita, não dá para fazer duas coisas ao mesmo tempo.  
26 E nenhuma conversa se completa se a linguagem corporal for excluída.

27 Por outro lado, nossos olhos são os melhores sensores para louvar a emoção ou delatar  
28 a hipocrisia, porque enxergam além do que consideramos ver. Como observaram os responsáveis  
29 pela seleção de candidatos \_\_\_\_ executivos de uma grande multinacional que, colocando um  
30 poderoso zoom no olho dos candidatos, identificavam instantaneamente os dispensáveis. Ótimos  
31 currículos não compensam córneas secas diante de um relato emocionante.

32 Além disso, os desprovidos de inteligência emocional são péssimos gestores de pessoas,  
33 não importa o quanto sejam tecnicamente qualificados. \_\_\_\_ menos que a tarefa destinada não  
34 incluía a interação com a vulnerabilidade de seres humanos em sofrimento.

(Disponível em: <https://gauchazh.clicrbs.com.br/colunistas/jj-camargo/noticia/2025/10/a-importancia-de-olhar-para-a-pessoa-que-voce-esta-ouvindo-cmgtg6zdy01lh016bhrn1oy9a.html> – texto adaptado especialmente para esta prova).

**QUESTÃO 01** – Considerando o exposto pelo texto, analise as assertivas a seguir:

- I. A superficialidade das relações entre médico e paciente advém, muitas vezes, da aleatoriedade dos motivos que os colocam em uma mesma situação.
- II. As reações das pessoas às situações não são padronizadas, sendo assim, momentos delicados podem resultar em laços afetivos posteriores ou serem experiências fugazes.
- III. As relações que o autor do texto menciona, mesmo quando há um momento inicial afetuoso, acabam sendo infrutíferas em virtude da alta expectativa dos envolvidos.
- IV. A capacidade de envolvimento com o próximo se sobrepõe às experiências e formações dos concorrentes à vaga mencionada do texto para fins de eliminação.

Quais estão corretas?

- A) Apenas I e II.
- B) Apenas I e III.
- C) Apenas II e IV.
- D) Apenas II e III.
- E) Apenas III e IV.

Execução: Fundatec

**QUESTÃO 02** – Analise a charge a seguir e as asserções a respeito de sua relação com o texto anterior:



Fonte: [www.arionaurocartuns.com.br/2016/04/charge-consulta-com-falso-medico.html](http://www.arionaurocartuns.com.br/2016/04/charge-consulta-com-falso-medico.html)

I. A charge pretende criticar a prática médica por aqueles que não têm conhecimentos de Medicina.

#### LOGO

II. A charge corrobora o exposto pelo texto anterior, cujo autor também critica os profissionais que empregam apenas conhecimento empírico.

A respeito dessas asserções, assinale a alternativa correta.

- A) As asserções I e II são proposições verdadeiras, e a II é um complemento correto da I.
- B) As asserções I e II são proposições verdadeiras, mas a II não é um complemento correto da I.
- C) A asserção I é uma proposição verdadeira, e a II é uma proposição falsa.
- D) A asserção I é uma proposição falsa, e a II é uma proposição verdadeira.
- E) As asserções I e II são proposições falsas.

**QUESTÃO 03** – Considerando o emprego do acento indicativo de crase, assinale a alternativa que preenche, correta e respectivamente, as lacunas tracejadas das linhas 01, 29 e 33.

- A) À - à - A
- B) À - a - À
- C) A - à - A
- D) À - a - A
- E) A - a - À

**QUESTÃO 04** – Analise as seguintes propostas de alteração do texto desta prova:

- I. Substituição da expressão “da falta dela” por “da sua falta” em “dependeram da nossa capacidade de ouvir — ou da falta dela”.
- II. Substituição de “o desfecho” por “o desenlace” em “o tempo de convívio e o desfecho do tratamento contribuirão para o estabelecimento de vínculos afetivos”.
- III. Substituição do pronome demonstrativo “aquele” por “o” em “Esse vínculo pode ser tão superficial quanto aquele que resulta no esquecimento do nome de ambos”.

Quais NÃO causariam alterações significativas de sentido ou incorreções ao trecho em que ocorrem?

- A) Apenas I.
- B) Apenas II.
- C) Apenas I e II.
- D) Apenas II e III.
- E) I, II e III.

**QUESTÃO 05** – Analise o trecho abaixo, retirado do texto, e relacione a Coluna 1 à Coluna 2, associando as ocorrências da palavra “que” indicadas no trecho à sua classificação.

“Quando revisamos o início dessas relações especiais que (1), com sobradas razões, serão guardadas com carinho definitivo no nosso arquivo emocional, concluímos que (2) a primeira entrevista abriu o caminho. E que (3) a conquista ou eventual repulsa que (4) dela resultaram dependeram da nossa capacidade de ouvir — ou da falta dela”.

**Coluna 1**

1. Conjunção integrante.
2. Pronome relativo.

**Coluna 2**

- ( ) que (1).
- ( ) que (2).
- ( ) que (3).
- ( ) que (4).

A ordem correta de preenchimento dos parênteses, de cima para baixo, é:

- A) 1 – 2 – 1 – 2.
- B) 2 – 1 – 1 – 1.
- C) 1 – 2 – 2 – 1.
- D) 2 – 1 – 1 – 2.
- E) 2 – 1 – 2 – 2.

**QUESTÃO 06** – Acerca da palavra “despretensiosa” no trecho “Por conta dessa lição que lá atrás me pareceu despretensiosa, mas que o tempo consagrou como duradoura”, analise as assertivas abaixo e assinale V, se verdadeiras, ou F, se falsas.

- ( ) Tem a função de objeto direto no período.
- ( ) Um sinônimo possível, considerando seu contexto de ocorrência, é “singela”.
- ( ) Foi formada por derivação parassintética.

A ordem correta de preenchimento dos parênteses, de cima para baixo, é:

- A) F – F – V.
- B) F – V – F.
- C) V – V – V.
- D) V – V – F.
- E) V – F – V.

**QUESTÃO 07** – Assinale a alternativa na qual o termo sublinhado tenha sido substituído pelo pronome oblíquo adequado e colocado corretamente.

- A) “que forçou o encontro de dois desconhecidos” – “que forçou-o”.
- B) “Quando revisamos o início dessas relações especiais” – “Quando revisamo-lhes”.
- C) “não dá para fazer duas coisas ao mesmo tempo” – “não dá para as fazer”.
- D) “colocando um poderoso zoom no olho dos candidatos” – “colocando-lhe no olho dos candidatos”.
- E) “quando entreguei a prescrição” – “quando a entreguei”.

**QUESTÃO 08** – Sobre o período “Quando revisamos o início dessas relações especiais que, com sobradas razões, serão guardadas com carinho definitivo no nosso arquivo emocional, concluímos que a primeira entrevista abriu o caminho”, analise as assertivas abaixo e assinale V, se verdadeiras, ou F, se falsas.

- ( ) Quatro orações formam o período anterior.
- ( ) A oração principal do período é a formada a partir do verbo “abriu”.
- ( ) Há duas orações substantivas no período.

A ordem correta de preenchimento dos parênteses, de cima para baixo, é:

- A) V – F – V.
- B) F – V – F.
- C) V – F – F.
- D) F – F – V.
- E) F – V – V.

**QUESTÃO 09** – Assinale a alternativa que apresenta um trecho que poderia ser corretamente convertido para a voz passiva.

- A) “Quando revisamos o início dessas relações especiais”.
- B) “naquele instante não serão mais do que duas pessoas”.
- C) “porque você ouve com os olhos”.
- D) “na ausculta integral, os olhos são imprescindíveis”.
- E) “não importa o quanto sejam tecnicamente qualificados”.

**QUESTÃO 10** – Considerando o emprego das vírgulas no trecho “Hoje, com certeza, ela seria convidada a dar aula no nosso curso, A Medicina da Pessoa, por conta dessa lição que lá atrás me pareceu despreziosa, mas que o tempo consagrou como duradoura”, analise as assertivas a seguir:

- I. O uso do primeiro par de vírgulas é facultativo.
- II. O segundo par de vírgulas não poderia ser substituído por um par de travessões.
- III. A vírgula que ocorre antes da conjunção “mas” é facultativa.

Quais estão corretas?

- A) Apenas I.
- B) Apenas II.
- C) Apenas I e II.
- D) Apenas II e III.
- E) I, II e III.

**GESTÃO PÚBLICA, ÉTICA E LEGISLAÇÃO**

**QUESTÃO 11** – Os servidores públicos civis do Poder Executivo Federal sujeitam-se às disposições do Código de Ética Profissional instituído pelo Decreto nº 1.171/1994. Assinale a alternativa que está em consonância com referido Código.

- A) Entre as regras deontológicas estabelecidas no Código de Ética, tem-se aquela que assegura a plena separação entre a função pública e a vida particular de cada servidor público, de modo que os fatos e atos que sejam constatados na conduta cotidiana de sua vida privada não podem ser utilizados para acrescer ou diminuir o bom conceito do servidor em sua vida funcional.
- B) É direito do servidor público exercer suas atribuições com rapidez, rendimento e perfeição.
- C) É absoluto o dever do servidor público de abster-se de exercer sua função, poder ou autoridade com finalidade estranha ao interesse público, mesmo que observando as formalidades legais e não cometendo qualquer violação expressa à lei.
- D) Em todos os órgãos e entidades da Administração Pública Federal direta, indireta autárquica e fundacional, ou em qualquer órgão ou entidade que exerça atribuições delegadas pelo poder público, poderá ser criada uma Comissão de Ética, encarregada de orientar e aconselhar sobre a ética profissional do servidor, no tratamento com as pessoas e com o patrimônio público, competindo-lhe conhecer concretamente de imputação ou de procedimento susceptível de censura.
- E) A Comissão de Ética instituída no âmbito dos órgãos e entidades da Administração Pública Federal direta, indireta autárquica e fundacional, ou em órgão ou entidade que exerça atribuições delegadas pelo poder público, poderá aplicar ao servidor público a penalidade de demissão e sua fundamentação constará do respectivo parecer, assinado por todos os seus integrantes, com ciência do faltoso.

**QUESTÃO 12** – Assinale a alternativa que está em consonância com as disposições da Constituição Federal de 1988, do Estatuto da Universidade Federal do Rio Grande do Sul (UFRGS) e do seu Regimento Geral.

- A) Assegura-se às universidades a autonomia didático-científica e administrativa, sendo a gestão financeira e patrimonial subordinada à Administração Direta à qual a instituição é vinculada.
- B) É garantida às universidades a possibilidade de admissão de professores, técnicos e cientistas estrangeiros, na forma de seus respectivos regulamentos.
- C) A autonomia universitária disciplinada na Constituição Federal é objeto do Estatuto da UFRGS, o qual prevê como faculdade da instituição, atinente à sua autonomia administrativa, a possibilidade de aceitar subvenções, doações, legados e cooperação financeira proveniente de convênios com entidades públicas e privadas, nacionais, estrangeiras e internacionais.
- D) Integram a estrutura da UFRGS o Hospital Universitário, as Unidades Universitárias, que compreendem os Institutos Centrais e as Faculdades ou Escolas, com seus órgãos auxiliares, os Institutos Especializados, os Centros de Estudos Interdisciplinares e, ainda, os Órgãos da Administração Superior, consistentes no Conselho Universitário, no Conselho de Ensino, Pesquisa e Extensão, no Conselho de Curadores e na Reitoria.
- E) É de competência do Conselho Universitário da UFRGS estabelecer normas gerais para o afastamento de docentes para fins acadêmicos.

**QUESTÃO 13** – Considerando as disposições do Estatuto do Servidor Público Federal, assinale a alternativa correta.

- A) Extinta a punibilidade pela prescrição da ação disciplinar, que, no caso de infração punível com a penalidade de suspensão, tem o prazo de 2 anos, a autoridade julgadora determinará o registro do fato nos assentamentos individuais do servidor.
- B) São beneficiários da pensão por morte de servidor público federal a mãe e o pai que comprovem dependência econômica do servidor e qualquer parente, até o 3º grau, desde que demonstre dependência econômica.
- C) Para amamentar o próprio filho, até a idade de 6 meses, a servidora lactante terá direito, durante a jornada de trabalho, a meia hora de descanso, que poderá ser parcelada em dois períodos de quinze minutos.
- D) O servidor acidentado em serviço que necessite de tratamento especializado não poderá ser tratado em instituição privada às custas de recursos públicos.
- E) A simples alegação de injustiça da penalidade constitui fundamento para a revisão do processo disciplinar do servidor público federal.

**QUESTÃO 14** – Considerando a Lei de Acesso à Informação, Lei Federal nº 12.527/2011, assinale a alternativa que NÃO está em consonância com suas disposições.

- A) O acesso à informação assegurado pela lei garante ao interessado o direito à obtenção de informações concernentes ao resultado de inspeções, auditorias, prestações e tomadas de contas realizadas pelos órgãos de controle interno e externo, incluindo prestações de contas relativas a exercícios anteriores.
- B) Quando não fundamentada, a negativa de acesso às informações objeto de pedido formulado aos órgãos e entidades subordinados à Lei de Acesso à Informação sujeitará o responsável a medidas disciplinares.
- C) As entidades com personalidade jurídica de direito privado, constituídas sob a forma de serviço social autônomo, que sejam destinatárias de contribuições ou de recursos públicos federais decorrentes de contrato de gestão deverão divulgar, entre outras, informações referentes ao plano de cargos e salários de seus empregados, inclusive com a divulgação dos critérios para a evolução na carreira e para a fixação da política salarial.
- D) Caso seja indeferido o acesso a informações ou às razões da negativa do acesso, pode o interessado interpor recurso contra a decisão no prazo de 10 dias, a contar da sua ciência.
- E) A informação em poder dos órgãos e entidades públicas, observado o seu teor e em razão de sua imprescindibilidade à segurança da sociedade ou do Estado, poderá ser classificada como ultrassecreta, secreta ou reservada. Em se tratando daquela classificada como ultrassecreta, o prazo máximo de restrição de acesso à informação é de 30 anos.

**QUESTÃO 15** – A Lei Federal nº 13.709/2018, denominada Lei Geral de Proteção de Dados Pessoais (LGPD), instituiu em nosso ordenamento jurídico, conforme o disposto em seu artigo 1º, a disciplina de tratamento de dados pessoais, inclusive nos meios digitais, por pessoa natural ou por pessoa jurídica de direito público ou privado, com o objetivo de proteger os direitos fundamentais de liberdade e de privacidade e o livre desenvolvimento da personalidade da pessoa natural. Considerando o referido diploma legal, assinale a alternativa que indica corretamente uma de suas disposições.

- A) O tratamento de dados pessoais realizado por pessoa natural para fins exclusivamente particulares e não econômicos sujeita-se à disciplina da LGPD.
- B) Considera-se operador do tratamento de dados a pessoa natural ou jurídica, de direito público ou privado, que realiza o tratamento de dados pessoais em nome do controlador.
- C) Para fins da LGPD, são agentes de tratamento de dados o controlador, operador e o encarregado.
- D) Na realização de estudos em saúde pública, os órgãos de pesquisa poderão ter acesso a bases de dados pessoais, que serão tratados exclusivamente dentro do órgão e estritamente para a finalidade de realização de estudos e pesquisas, mantidos em ambiente controlado e seguro, conforme práticas de segurança previstas em regulamento específico e que incluam, em qualquer circunstância, a anonimização ou pseudonimização dos dados, bem como considerem os devidos padrões éticos relacionados a estudos e pesquisas.
- E) É absolutamente vedado ao Poder Público transferir a entidades privadas dados pessoais constantes de bases de dados a que tenha acesso.

**QUESTÃO 16** – Considerando as disposições da Lei nº 11.091/2005, que institui o Plano de Carreira dos Cargos Técnico-Administrativos em Educação (PCCTAE), assinale a alternativa INCORRETA.

- A) Constitui princípio e diretriz da gestão do PCCTAE a garantia de programas de capacitação que contemplem a formação específica e a geral, nesta incluída a educação formal.
- B) Os cargos do Plano de Carreira são organizados em cinco níveis de classificação: A, B, C, D e E.
- C) As Instituições Federais de Ensino poderão conceder, na forma do regulamento, bolsas de pesquisa, de desenvolvimento, de inovação e de intercâmbio aos ocupantes de cargo público efetivo de técnico-administrativo envolvidos nessas atividades.
- D) Considera-se nível de classificação o conjunto de cargos de mesma hierarquia, classificados a partir do requisito de escolaridade, nível de responsabilidade, conhecimentos, habilidades específicas, formação especializada, experiência, risco e esforço físico para o desempenho de suas atribuições.
- E) O ingresso nos cargos do Plano de Carreira ocorrerá no padrão inicial do respectivo nível de classificação exclusivamente mediante concurso público de provas.

**QUESTÃO 17** – Considerando as disposições da Lei de Improbidade Administrativa, assinale a alternativa correta.

- A) Não se aplicam as sanções previstas na Lei de Improbidade Administrativa às pessoas físicas que celebram com a Administração Pública ajuste administrativo equivalente ao termo de cooperação.
- B) Constitui ato de improbidade administrativa que importa enriquecimento ilícito agir ilicitamente na arrecadação de tributo ou de renda, bem como no que diz respeito à conservação do patrimônio público.
- C) Independentemente do ressarcimento integral do dano patrimonial efetivo e das sanções penais comuns, civis e administrativas, o responsável pelo ato de improbidade administrativa que importa prejuízo ao erário poderá estar sujeito à aplicação isolada da cominação da suspensão de direitos políticos por até 12 anos.
- D) Constitui ato de improbidade administrativa que importa violação de princípios administrativos aceitar emprego, comissão ou exercer atividade de consultoria ou assessoramento para pessoa física ou jurídica que tenha interesse suscetível de ser atingido ou amparado por ação ou omissão decorrente das atribuições do agente público, durante a atividade.
- E) Os sócios, os cotistas, os diretores e os colaboradores de pessoa jurídica de direito privado respondem pelo ato de improbidade que venha a ser imputado à pessoa jurídica quando houver comprovadamente participação e benefícios indiretos, caso em que responderão nos limites da sua participação.

**QUESTÃO 18** – Considerando as disposições da Lei de Licitações e Contratos Administrativos (Lei nº 14.133/2021), assinale a alternativa correta.

- A) Não se exige, no processo de contratação direta, a justificativa de preço.
- B) A fase de diálogo competitivo poderá ser mantida até que a Administração, em decisão fundamentada, identifique a solução ou as soluções que atendam às suas necessidades.
- C) É inexigível a licitação para contratação que tenha por objeto hortifrutigranjeiros, pães e outros gêneros perecíveis, hipótese em que a contratação será realizada diretamente com base no preço do dia.
- D) Não são abrangidas pela referida Lei as empresas públicas, as sociedades de economia mista e as suas subsidiárias, mesmo no que diz respeito às disposições que estabelecem crimes em licitações e contratos administrativos.
- E) Entende-se por termo de referência o documento constitutivo da primeira etapa do planejamento de uma contratação que caracteriza o interesse público envolvido e a sua melhor solução e dá base ao anteprojeto, ao termo de referência ou ao projeto básico a serem elaborados caso se conclua pela viabilidade da contratação.

**QUESTÃO 19** – Considerando as disposições constitucionais sobre a Lei Orçamentária Anual, o Plano Plurianual e a Lei de Diretrizes Orçamentárias, assinale a alternativa correta.

- A) Lei de iniciativa do Poder Legislativo estabelecerá o Plano Plurianual.
- B) Caberá a uma comissão mista temporária de senadores e deputados examinar e emitir parecer sobre o projeto de lei da Lei Orçamentária Anual.
- C) A Lei de Diretrizes Orçamentárias estabelecerá de forma regionalizada as diretrizes, objetivos e metas da Administração Pública Federal para as despesas de capital.
- D) As emendas ao projeto de lei do orçamento anual ou aos projetos que o modifiquem somente podem ser aprovadas caso indiquem os recursos necessários, admitidos apenas os provenientes de anulação de despesa, excluídas as que incidam sobre serviço da dívida.
- E) A Lei Orçamentária Anual não conterà dispositivo estranho à previsão da receita e à fixação da despesa, não se incluindo na proibição a autorização para abertura de créditos suplementares e contratação de operações de crédito, salvo por antecipação de receita.

**QUESTÃO 20** – À luz das disposições da Lei de Improbidade Administrativa, da LGPD e da Lei nº 8.112/1990, assinale a alternativa INCORRETA.

- A) Em indisponibilidade, recairá sobre bens que assegurem exclusivamente o integral ressarcimento do dano ao erário, não abrangendo os valores eventualmente aplicados a título de multa civil, e deverá ser priorizado o bloqueio de contas bancárias em detrimento de semoventes.
- B) O tratamento de dados pessoais poderá ser realizado para a tutela da saúde exclusivamente em procedimento realizado por profissionais de saúde, serviços de saúde ou autoridade sanitária.
- C) Para as pessoas com deficiência, serão reservadas até 20% das vagas oferecidas em concurso público.
- D) As sanções da Lei de Improbidade Administrativa não se aplicarão à pessoa jurídica caso o ato de improbidade administrativa seja também sancionado como ato lesivo à administração pública de que trata a Lei nº 12.846/2013.
- E) É de 15 dias o prazo para o servidor empossado em cargo público entrar em exercício, contados da data da posse.



**INFORMÁTICA E SEGURANÇA DA INFORMAÇÃO**

**QUESTÃO 21** – Sobre a revisão ortográfica e gramatical no aplicativo Microsoft Word 365 para área de trabalho, versão atualizada, em sua configuração padrão e em português, é INCORRETO afirmar que:

- A) É possível desativar a verificação automática de ortografia e gramática.
- B) Pode-se adicionar dicionários personalizados de verificação ortográfica.
- C) É possível adicionar uma palavra a um dicionário de verificação ortográfica.
- D) Pode-se iniciar manualmente uma verificação ortográfica pressionando a tecla F7.
- E) Na guia Revisão, da faixa de opções, é possível alterar as cores de sublinhados que marcam possíveis erros de ortografia ou de gramática.

**QUESTÃO 22** – Analise a fórmula abaixo, que será inserida em uma planilha no aplicativo Microsoft Excel 365, versão atualizada, em sua configuração padrão e em português:

=PROCV(A1; B1:E10; 2; 1)

O terceiro argumento utilizado na fórmula indica

- A) que será procurada uma correspondência aproximada.
- B) que será procurada uma correspondência exata.
- C) o número da coluna, no intervalo, que contém o valor a ser retornado.
- D) o número da coluna, no intervalo, que contém o valor a ser procurado.
- E) o valor que será procurado.

**QUESTÃO 23** – Segundo a Lei Geral de Proteção de Dados Pessoais (LGPD), são considerados dados pessoais sensíveis quando vinculados a uma pessoa natural:

- I. Convicção religiosa.
- II. Endereço.
- III. Número de telefone.
- IV. Opinião política.
- V. Origem racial.

Quais estão corretos?

- A) Apenas I e V.
- B) Apenas II e III.
- C) Apenas I, II e III.
- D) Apenas I, IV e V.
- E) I, II, III, IV e V.

**QUESTÃO 24** – Em relação ao serviço de e-mail Gmail, em sua configuração padrão, assinale a alternativa que NÃO corresponde a um tipo de filtro que pode ser criado para gerenciar mensagens recebidas.

- A) Excluir mensagem.
- B) Aplicar um marcador.
- C) Marcar mensagem como lida.
- D) Remover links suspeitos.
- E) Encaminhar mensagem para outro endereço de e-mail.

**QUESTÃO 25** – Sobre o serviço de assinatura eletrônica Gov.br, analise a sentença abaixo:

A assinatura eletrônica Gov.br pode ser utilizada por usuários com conta Gov.br de nível bronze, prata ou ouro (**1ª parte**). Essa é considerada uma assinatura eletrônica simples (**2ª parte**). O documento com a assinatura eletrônica tem a mesma validade de um documento com assinatura física (**3ª parte**).

Quais partes estão corretas?

- A) Apenas a 1ª parte.
- B) Apenas a 3ª parte.
- C) Apenas a 1ª e a 2ª partes.
- D) Apenas a 2ª e a 3ª partes.
- E) Todas as partes.

**RACIOCÍNIO LÓGICO E MATEMÁTICO**

**QUESTÃO 26** – Para alimentar 20 cães do canil municipal durante 15 dias, são necessários 120 kg de ração. Supondo que cheguem mais 16 cães, restem apenas 72 kg de ração no estoque e o consumo se mantenha constante, por quantos dias a ração durará?

- A) 5.
- B) 6.
- C) 9.
- D) 10.
- E) 11.

**QUESTÃO 27** – Analise a seguinte sequência numérica:

$$\{1, 3, \frac{1}{3}, 6, \frac{1}{9}, 9, \frac{1}{27}, 12, \dots\}$$

Seguindo a lei de formação da sequência, é correto afirmar que o produto do décimo oitavo termo pelo décimo nono termo é:

- A) 1.
- B)  $3^{-1}$ .
- C)  $3^{-3}$ .
- D)  $3^{-2}$ .
- E)  $3^{-6}$ .

**QUESTÃO 28** – Uma fatura de R\$ 5.000,00 foi paga com 15 dias de atraso. Sabendo que estão previstos juros de mora de 21% a.m. e considerando que cada mês equivale a 30 dias, analise as assertivas a seguir:

- I. Se os juros de mora ocorrerem no regime de juros simples, o valor pago será menor do que no regime de juros compostos.
- II. O valor total pago pela fatura será de R\$ 5.525,00 pelo regime de juros compostos.
- III. A taxa de 21% a.m. cobrada equivale a uma taxa anual de 252% no regime de juros simples.

Quais estão corretas?

- A) Apenas II.
- B) Apenas III.
- C) Apenas I e II.
- D) Apenas II e III.
- E) I, II e III.

**QUESTÃO 29** – Um conjunto de 12 bolas azuis e 12 bolas vermelhas é distribuído em 3 urnas. Cada urna tem 6, 8 e 10 bolas, respectivamente. Somente a primeira urna tem o número de bolas vermelhas igual ao número de bolas azuis. Na segunda urna, o número de bolas azuis é maior do que o de bolas vermelhas e, na terceira urna, o número de bolas azuis é equivalente a dois terços do número de bolas vermelhas. Sendo assim, é correto afirmar que:

- A) A probabilidade de retirar, ao acaso, uma bola de cada urna e todas serem da mesma cor é de 12,5%.
- B) Na segunda urna, há exatamente 6 bolas azuis e 2 bolas vermelhas.
- C) A probabilidade de retirar, ao acaso, uma bola vermelha de cada urna é de 11,25%.
- D) A probabilidade de retirar, sem reposição, 2 bolas vermelhas da primeira urna é maior do que a probabilidade de retirar, sem reposição, 2 bolas vermelhas da terceira urna.
- E) A probabilidade de retirar, ao acaso, uma bola de cada urna e todas serem azuis é igual à probabilidade de retirar, ao acaso, uma bola de cada urna e todas serem vermelhas.

**QUESTÃO 30** – Considere que  $p$  e  $q$  sejam proposições lógicas simples quaisquer. Sendo assim, analise as tabelas verdade a seguir e assinale a alternativa correta.

**Tabela 1**

$p$	$q$	$p \wedge q$	$p \vee q$	$(p \wedge q) \rightarrow (p \vee q)$
V	V	V	V	V
V	F	F	V	V
F	V	F	V	V
F	F	F	F	V

**Tabela 2**

$p$	$q$	$p \vee q$	$p \wedge q$	$(p \vee q) \rightarrow (p \wedge q)$
V	V	V	V	V
V	F	V	F	F
F	V	V	F	F
F	F	F	F	V

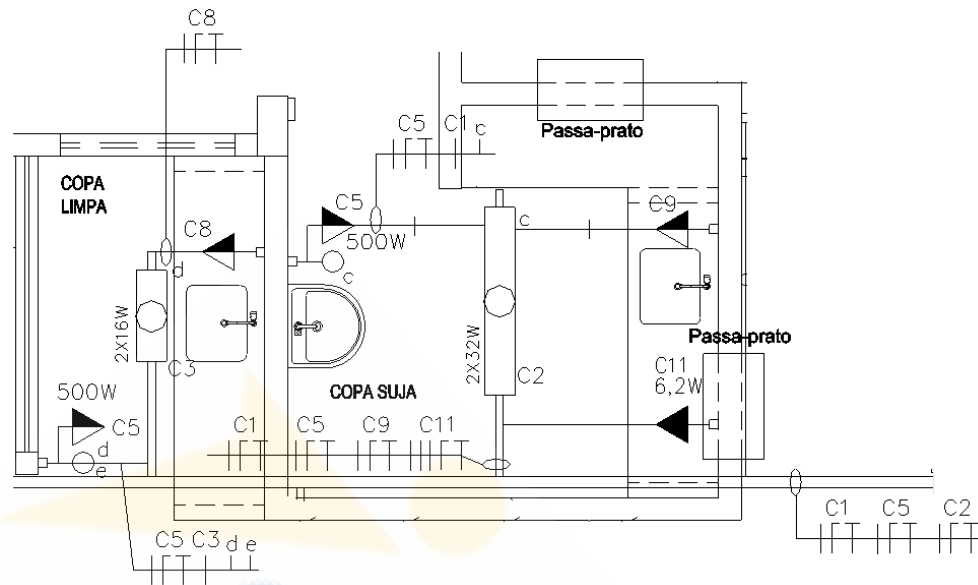
**Tabela 3**

$p$	$q$	$\sim p$	$\sim q$	$(p \vee \sim p) \rightarrow (q \wedge \sim q)$
V	V	F	F	F
V	F	F	V	F
F	V	V	F	F
F	F	V	V	F

- A) As tabelas 1 e 3 são contradições.  
 B) As tabelas 1 e 3 são tautologias.  
 C) A tabela 1 é uma tautologia, e a tabela 3 é uma contingência.  
 D) A tabela 2 é uma contingência.  
 E) A tabela 1 é uma contingência.

### CONHECIMENTOS ESPECÍFICOS

**QUESTÃO 31** – Com base na figura abaixo, que exibe um corte parcial do projeto elétrico de um restaurante, analise as assertivas abaixo:



- I. O projeto, estranhamente, não apresenta condutores de terra.
- II. O circuito C2 e C3 são de iluminação.
- III. O circuito C5 atende tomadas de potência superiores a 100 W.
- IV. Somente o circuito C9 atende as luminárias existentes no projeto.

Quais estão corretas?

- A) Apenas I.
- B) Apenas II.
- C) Apenas I e IV.
- D) Apenas II e III.
- E) I, II, III e IV.

**QUESTÃO 32** – Durante uma inspeção em uma instalação elétrica em reforma, uma caixa de passagem precisou ser aberta para identificação dos circuitos naquele ponto da instalação, no qual observou-se:

- 2 condutores vermelhos, de seção transversal superior a 2,5 mm<sup>2</sup>.
- 2 condutores pretos, de seção transversal de 1,5 mm<sup>2</sup>.
- 1 condutor azul claro, de seção transversal superior a 2,5 mm<sup>2</sup>.
- 1 condutor verde, de seção transversal superior a 2,5 mm<sup>2</sup>.
- 2 condutores amarelos, de seção transversal de 1,5 mm<sup>2</sup>.

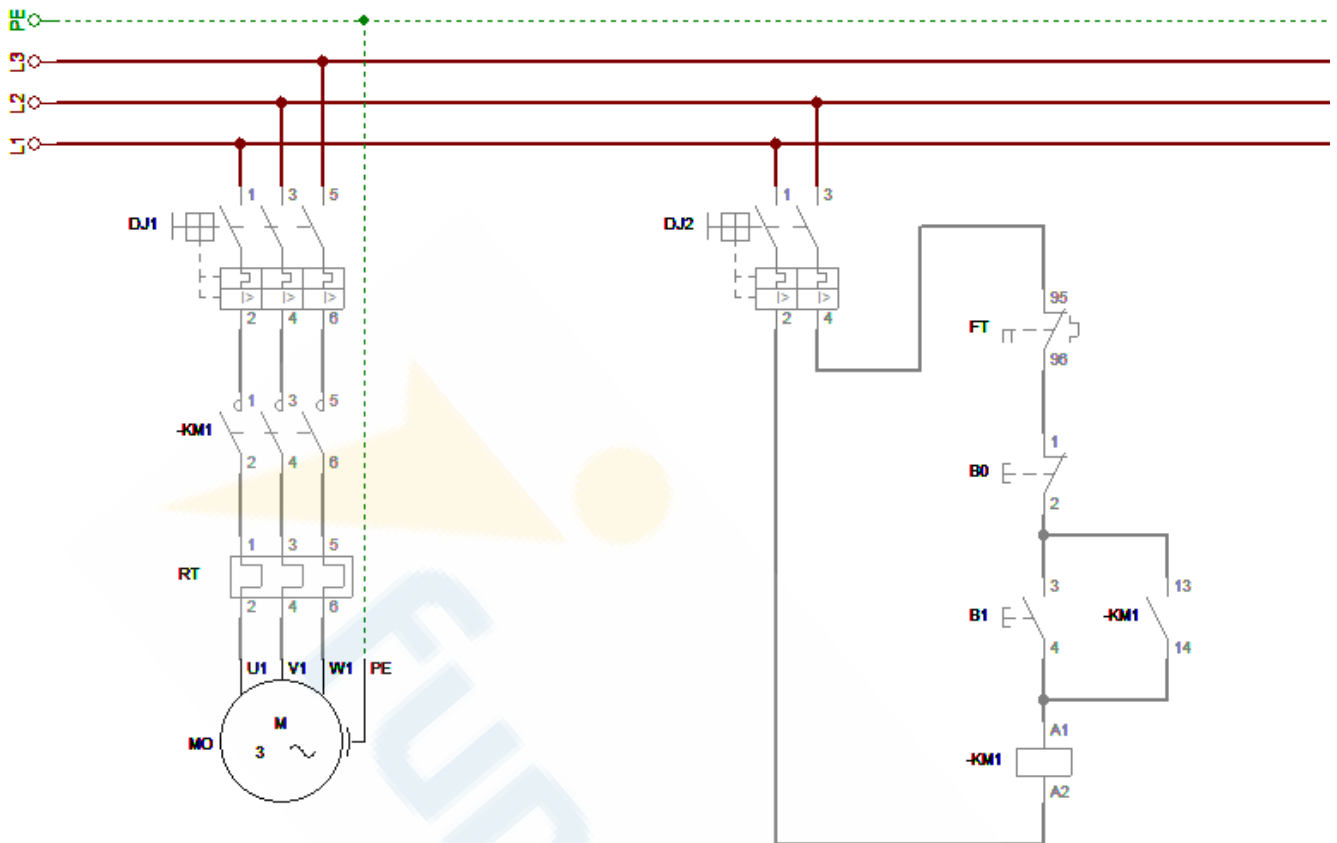
Com base na norma NBR 5410, analise as assertivas abaixo:

- I. Os condutores vermelhos são de circuitos de iluminação.
- II. O condutor azul claro é um condutor de terra.
- III. Existe na caixa de passagem um condutor de neutro.
- IV. Os condutores amarelos e pretos são de circuitos de iluminação.

Quais estão corretas?

- A) Apenas I.
- B) Apenas III.
- C) Apenas IV.
- D) Apenas I e II.
- E) Apenas III e IV.

**QUESTÃO 33** – Considerando a figura abaixo, que exibe um diagrama de força e de controle do acionamento de um motor trifásico, enumere as seqüências abaixo de acordo com a ordem correta para ativação e desativação do motor.



**Seqüência para ativação do Motor**

- ( ) Como consequência, A contatora KM1 será energizada.
- ( ) Pressionar botão B1.
- ( ) Ligar disjuntores DJ1 e DJ2.
- ( ) Com a contatora energizada, as chaves KM1 serão fechadas e travadas, acionando o motor trifásico, que entrará em funcionamento.

**Seqüência para desativação do Motor**

- ( ) Pressionar o botão B0.
- ( ) Sem energia na contatora KM1, as chaves Km1 serão liberadas, abertas, desligando o motor.
- ( ) Como consequência, a contatora KM1 será desenergizada.
- ( ) Os disjuntores DJ1 e DJ2 poderão ser desligados, a critério do operador.

A ordem correta de preenchimento dos parênteses, de cima para baixo, é:

- A) Seqüência de ativação: 4 – 3 – 2 – 1; Seqüência de desativação: 4 – 3 – 2 – 1.
- B) Seqüência de ativação: 3 – 2 – 1 – 4; Seqüência de desativação: 1 – 3 – 2 – 4.
- C) Seqüência de ativação: 1 – 2 – 3 – 4; Seqüência de desativação: 1 – 2 – 3 – 4.
- D) Seqüência de ativação: 3 – 1 – 2 – 4; Seqüência de desativação: 4 – 3 – 2 – 1.
- E) Seqüência de ativação: 4 – 1 – 2 – 3; Seqüência de desativação: 4 – 2 – 3 – 1.

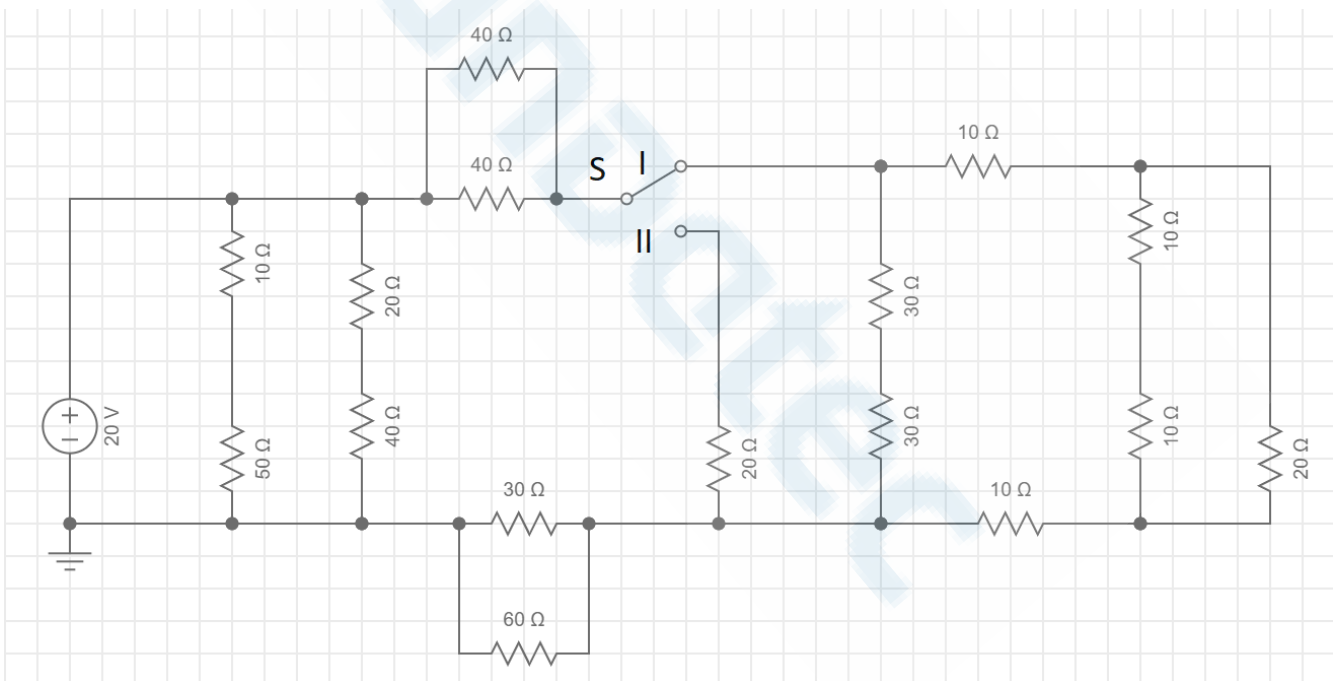
**QUESTÃO 34** – Em relação à NR-10 – Segurança em Instalações e Serviços em Eletricidade, Seção 10.2.8 – Medidas de Proteção Coletiva, analise as assertivas abaixo:

- I. Em todos os serviços executados em instalações elétricas devem ser previstas e adotadas, prioritariamente, medidas de proteção coletiva aplicáveis, mediante procedimentos, às atividades a serem desenvolvidas, de forma a garantir a segurança e a saúde dos trabalhadores.
- II. As medidas de proteção coletiva compreendem, prioritariamente, a desenergização elétrica conforme estabelece esta NR e, na sua impossibilidade, o emprego de tensão de segurança.
- III. Na impossibilidade de implementação das medidas de proteção coletiva, devem ser utilizadas outras, tais como: isolamento das partes vivas, obstáculos, barreiras, sinalização, sistema de seccionamento automático de alimentação, bloqueio do religamento automático e, em último caso, abandono completo dos procedimentos.
- IV. O aterramento das instalações elétricas deve ser executado conforme regulamentação estabelecida pelos órgãos competentes e, na ausência desta, deve atender às Normas Internacionais vigentes.

Quais estão corretas?

- A) Apenas I.
- B) Apenas III.
- C) Apenas II e IV.
- D) Apenas I, II e III.
- E) I, II, III e IV.

**QUESTÃO 35** – Considerando o circuito abaixo, qual é a potência dissipada nas situações: Chave S na posição I e chave S na posição II.



- A)  $P_I = 0 \text{ W}$ ;  $P_{II} = 40 \text{ W}$ .
- B)  $P_I = 20 \text{ W}$ ;  $P_{II} = 20 \text{ W}$ .
- C)  $P_I = 20 \text{ W}$ ;  $P_{II} = 40 \text{ W}$ .
- D)  $P_I = 40 \text{ W}$ ;  $P_{II} = 0 \text{ W}$ .
- E)  $P_I = 40 \text{ W}$ ;  $P_{II} = 40 \text{ W}$ .

**QUESTÃO 36** – Um posto de atendimento médico possui uma Média mensal de consumo de energia de 600 kWh (no período de um ano, base: faturamento da concessionária de energia) e está localizado em uma região cuja Irradiação solar diária média mensal é 5,00 kWh/m<sup>2</sup> (obtido a partir de geolocalização e software especializado). A figura abaixo apresenta as especificações técnicas de um lote de placas solares adquirido pela prefeitura acadêmica, em atendimento ao programa de eficiência energética promovido pelo Governo Federal.

**ELECTRICAL DATA | STC\***

CS6W	585T	590T	595T	600T
Nominal Max. Power (Pmax)	585 W	590 W	595 W	600 W
Opt. Operating Voltage (Vmp)	43.3 V	43.5 V	43.7 V	43.9 V
Opt. Operating Current (Imp)	13.52 A	13.57 A	13.62 A	13.68 A
Open Circuit Voltage (Voc)	52.4 V	52.6 V	52.8 V	53.0 V
Short Circuit Current (Isc)	14.00 A	14.06 A	14.12 A	14.18 A
Module Efficiency	22.6%	22.8%	23.0%	23.2%
Operating Temperature	-40°C ~ +85°C			
Max. System Voltage	1500V (IEC/UL) or 1000V (IEC/UL)			
Module Fire Performance	TYPE 1 (UL 61730 1500V) or TYPE 2 (UL 61730 1000V) or CLASS C (IEC 61730)			
Max. Series Fuse Rating	25 A			
Protection Class	Class II			
Power Tolerance	0 ~ + 10 W			

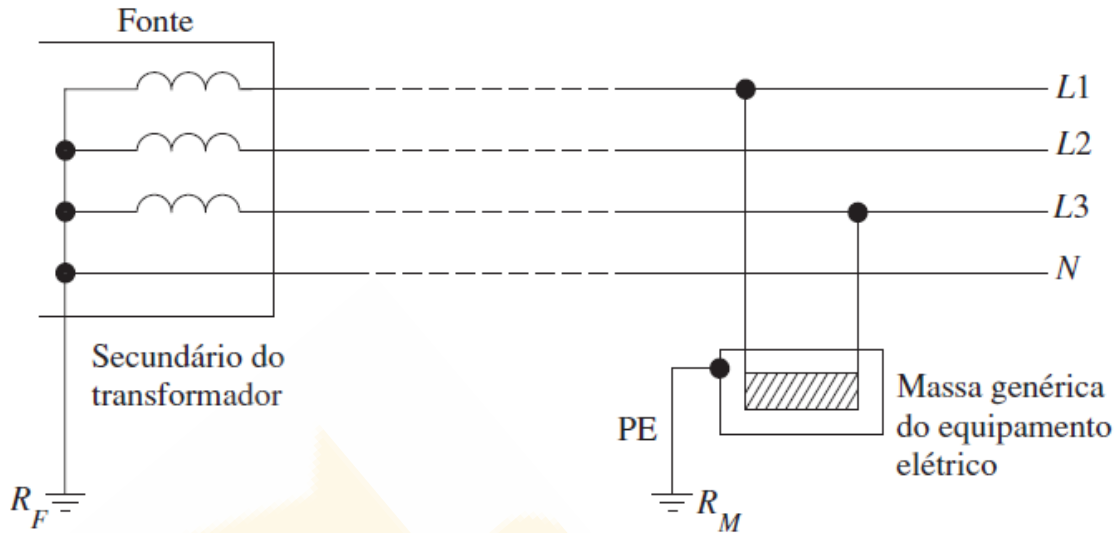
\* Under Standard Test Conditions (STC) of irradiance of 1000 W/m<sup>2</sup>, spectrum AM 1.5 and cell temperature of 25°C.



Qual deverá ser o painel solar utilizado para garantir a menor quantidade de painéis solares para atender ao consumo de energia elétrica do posto de saúde, assumindo um rendimento geral de 100%, isto é, um sistema sem perdas, e qual será a quantidade (N) de painéis utilizada na instalação, respectivamente? Observação: assumir mês de 30 dias.

- A) Painel CS6W-585T; N = 8.
- B) Painel CS6W-590T; N = 6.
- C) Painel CS6W-595T; N = 10.
- D) Painel CS6W-600T; N = 7.
- E) Painel CS6W-600T; N = 9.

**QUESTÃO 37** – Analise a imagem abaixo de um esquema de aterramento e as assertivas a seguir:



Fonte: Cotrim (2009) – Instalações Elétricas.

- I. O ponto da alimentação (em geral, o secundário do transformador com seu ponto neutro) está diretamente aterrado e as massas da instalação estão ligadas a um eletrodo de aterramento (ou a mais de um eletrodo), independentemente do eletrodo de aterramento da alimentação.
- II. Um ponto da alimentação – em geral, o neutro – é diretamente aterrado e as massas dos equipamentos elétricos são ligadas a esse ponto por um condutor metálico.
- III. Não existe nenhum ponto da alimentação diretamente aterrado; ele é isolado da terra ou aterrado por uma impedância de valor elevado. As massas são ligadas à terra por meio de eletrodo ou eletrodos de aterramento próprios.

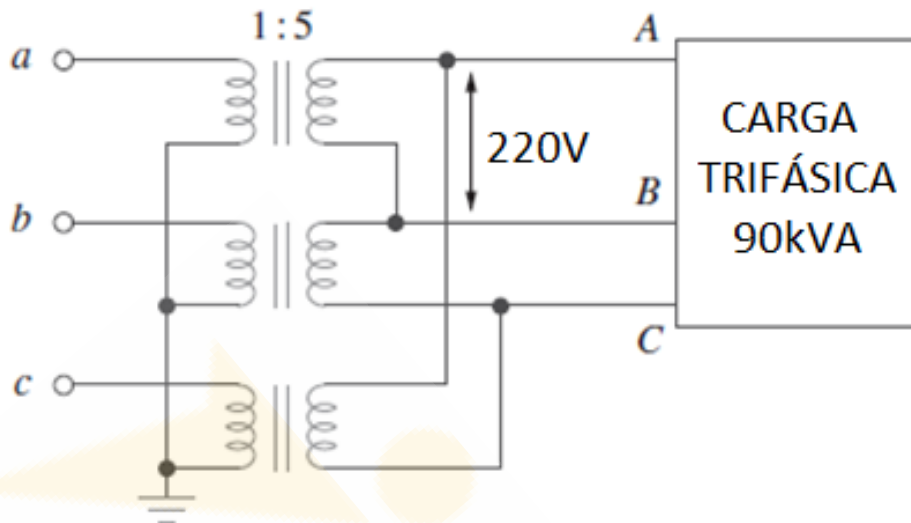
Qual é o esquema de aterramento apresentado na figura acima e com qual das descrições ele está relacionado?

- A) Esquema de aterramento TT, descrição I.
- B) Esquema de aterramento TT, descrição II.
- C) Esquema de aterramento IT, descrição I.
- D) Esquema de aterramento IT, descrição III.
- E) Esquema de aterramento TN, descrição II.

**QUESTÃO 38** – Qual é a carga corretiva de Fator de Potência de uma carga que consome uma potência aparente de 72kVA  $\angle 30^\circ$ ? Observação: realize arredondamentos até a segunda casa decimal.

- A) 36 kW
- B) 36 kVAr  $\angle -30^\circ$
- C) 62,35 kVAr  $\angle 30^\circ$
- D) 72 kVAr  $\angle -30^\circ$
- E) 72 kVAr  $\angle 30^\circ$

**QUESTÃO 39** – Com base no transformador trifásico abaixo, que alimenta uma carga de 90kVA, determine a tensão e a corrente de linha no primário do transformador, assumindo carga trifásica equilibrada e transformador sem perdas (ideal). Observação: Efetue arredondamentos a partir da segunda casa decimal.



Fonte: Sadiku (2013) – Fundamentos de circuitos elétricos.

- A)  $V_{LP} = 44\sqrt{3} V$  e  $I_{LP} = 681,8 A$   
 B)  $V_{LP} = 83,14\sqrt{3} V$  e  $I_{LP} = 292 A$   
 C)  $V_{LP} = 22\sqrt{3} V$  e  $I_{LP} = 340,9 A$   
 D)  $V_{LP} = 440\sqrt{3} V$  e  $I_{LP} = 6,81k A$   
 E)  $V_{LP} = 831,14\sqrt{3} V$  e  $I_{LP} = 2,92k A$

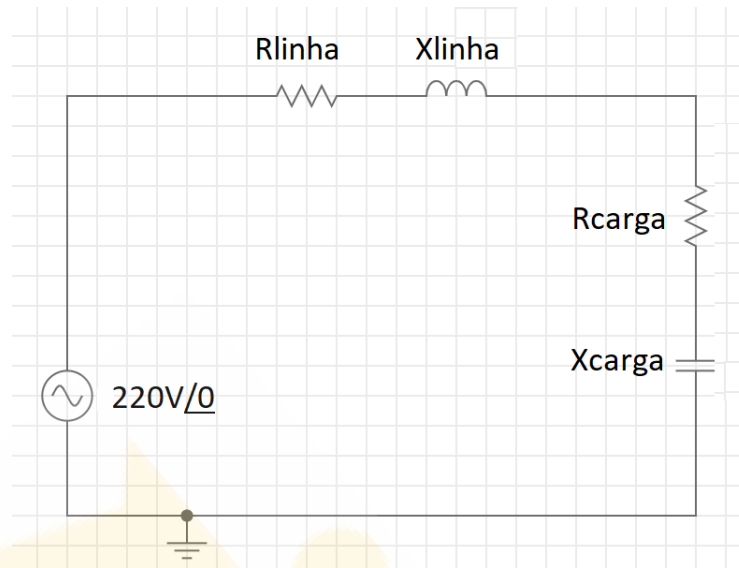
**QUESTÃO 40** – Um centro de estudos avançados em Astronomia será construído no morro Ferrabraz em Sapiranga/RS, com alojamento composto por 8 dormitórios do tipo suíte, cada um contendo:

- 1 chuveiro de 6.000 W bifásicos.
- 4 luminárias LED totalizando 60 W.
- 6 tomadas simples de 100 W.
- 2 tomadas de potência (Cozinha) de 600 W.
- 1 tomada de potência (ventilador de teto) de 600 W.

Sabe-se que, para a elaboração do projeto elétrico, haverá um circuito para cada chuveiro, um circuito de iluminação para cada dormitório, um circuito de tomadas simples para cada dormitório e um circuito para as tomadas de potência de cada dormitório. Nesse sentido, de acordo com a NBR 5410 e considerando economia e segurança, assinale a alternativa que melhor descreve o dimensionamento dos cabos para esse projeto elétrico.

- A) Cabos flexíveis de cobre com isolamento anti-chama, seção igual ou superior  $2,5 \text{ mm}^2$  para todos os circuitos.  
 B) Cabos flexíveis de cobre com isolamento anti-chama, seção de  $1,5 \text{ mm}^2$  para todos os circuitos.  
 C) Cabos sem isolamento (baixo custo) de  $1,5 \text{ mm}^2$  para todos os circuitos.  
 D) Cabos flexíveis de cobre com isolamento anti-chama, seção de  $1,5 \text{ mm}^2$  para os circuitos dos chuveiros e tomadas de 600 W, e cabos flexíveis de cobre com isolamento anti-chama, seção de  $1,5 \text{ mm}^2$  para os circuitos de iluminação e tomadas simples de 100 W.  
 E) Cabos flexíveis de cobre com isolamento anti-chama, seção superior a  $2,5 \text{ mm}^2$  para os circuitos dos chuveiros, seção igual ou superior a  $2,5 \text{ mm}^2$  para as tomadas de 100 W e tomadas de 600 W, e cabos flexíveis de cobre com isolamento anti-chama, seção de  $1,5 \text{ mm}^2$  para os circuitos de iluminação.

**QUESTÃO 41** – Analise a figura abaixo:



A figura acima apresenta uma carga ligada a uma fonte de tensão por meio de uma linha de transmissão, onde:

$$R_{linha} = 20\sqrt{2} \Omega; \quad X_{linha} = j75\sqrt{2} \Omega$$

$$R_{carga} = 30\sqrt{2} \Omega; \quad X_{carga} = -j25\sqrt{2} \Omega$$

Diante do exposto, determine a corrente total circulante.

- A)  $I = 2,2 A \angle -45^\circ$
- B)  $I = 5,0 A \angle 45^\circ$
- C)  $I = 22 A \angle 45^\circ$
- D)  $I = 50 A \angle 45^\circ$
- E)  $I = 50 A \angle -45^\circ$

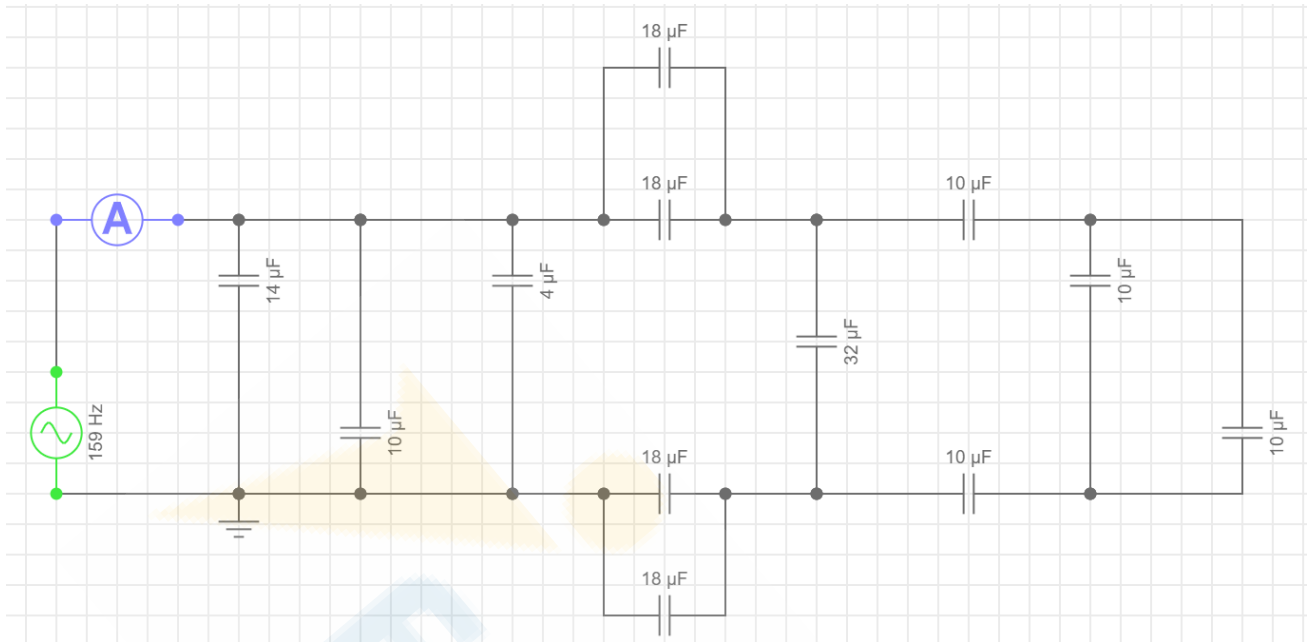
**QUESTÃO 42** – Considerando um motor CA com estator trifásico de quatro polos excitado com correntes equilibradas de 60 Hz, assinale a alternativa correta que corresponde à velocidade angular elétrica, à velocidade angular síncrona em rad/s e à velocidade em rpm.

- A)  $\omega_e = 100\pi$  rad/s;  $\omega_s = 120\pi$  rad/s;  $n_s = 2.000$  rpm.
- B)  $\omega_e = 120\pi$  rad/s;  $\omega_s = 60\pi$  rad/s;  $n_s = 1.800$  rpm.
- C)  $\omega_e = 100\pi$  rad/s;  $\omega_s = 50\pi$  rad/s;  $n_s = 1.500$  rpm.
- D)  $\omega_e = 120\pi$  rad/s;  $\omega_s = 120\pi$  rad/s;  $n_s = 1.800$  rpm.
- E)  $\omega_e = 100\pi$  rad/s;  $\omega_s = 100\pi$  rad/s;  $n_s = 1.500$  rpm.

**QUESTÃO 43** – De acordo com a NR-35 – Trabalho em Altura, seção 35.5. Planejamento e Organização, subitem 35.5.5.1: A Análise de Risco (AR) deve, além dos riscos inerentes ao trabalho em altura, considerar o(a), EXCETO:

- A) Local em que os serviços serão executados e seu entorno.
- B) Isolamento e a sinalização no entorno da área de trabalho.
- C) Adequado registro do procedimento no diário de obra.
- D) Estabelecimento dos sistemas e pontos de ancoragem.
- E) Seleção, inspeção, forma de utilização e limitação de uso dos sistemas de proteção coletiva e individual, atendendo às normas técnicas vigentes, às orientações do fabricante ou projetista e aos princípios da redução do impacto e dos fatores de queda.

**QUESTÃO 44** – O circuito apresentado abaixo é alimentado por Corrente alternada e é totalmente capacitivo. Sabendo que  $\omega = 1.000 \text{ rad/s}$  e a tensão da fonte C.A. é de  $50 \text{ V}$  (Vpico), a corrente total circulante (valor de pico) é:



- A)  $I = 2,0 \text{ A}$   
 B)  $I = 4,0 \text{ A}$   
 C)  $I = 200 \text{ mA}$   
 D)  $I = 400 \text{ mA}$   
 E)  $I = 500 \text{ mA}$

**QUESTÃO 45** – A prefeitura universitária está realizando levantamento do consumo de energia elétrica com base em um projeto elaborado para as futuras instalações do centro desportivo de uma universidade que será reformado. Para os vestiários, um masculino e outro feminino, o projeto descreve que cada vestiário deverá conter:

- 8 chuveiros elétricos de  $6.000 \text{ W}$ .
- 4 torneiras elétricas de água quente de  $3.000 \text{ W}$ .
- 20 lâmpadas LED de  $12 \text{ W}$ .
- 2 secadores de cabelo de  $1.500 \text{ W}$ .

Considere como média diária de uso para cada equipamento:

Chuveiros: 4 horas, eventos de 20 minutos de permanência por usuário durante o dia.

Torneiras elétricas: 1 hora, eventos de 5 minutos por usuário.

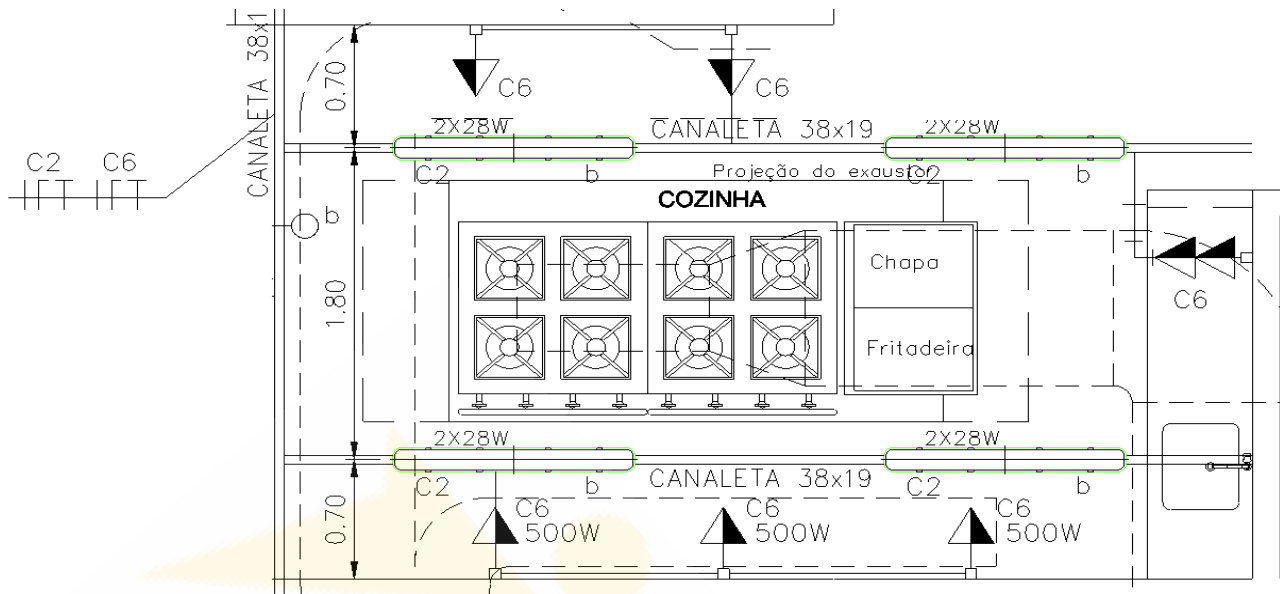
Lâmpadas: ligadas desde as 6 da manhã até as 22 horas: 16 horas diárias.

Secador de cabelo: 1 hora.

O centro desportivo irá funcionar de segunda a sábado, ou seja, 24 dias por mês, no horário das 6h da manhã até as 22h da noite. Com base nos dados apresentados, qual será o consumo de energia elétrica mensal dos vestiários do centro desportivo?

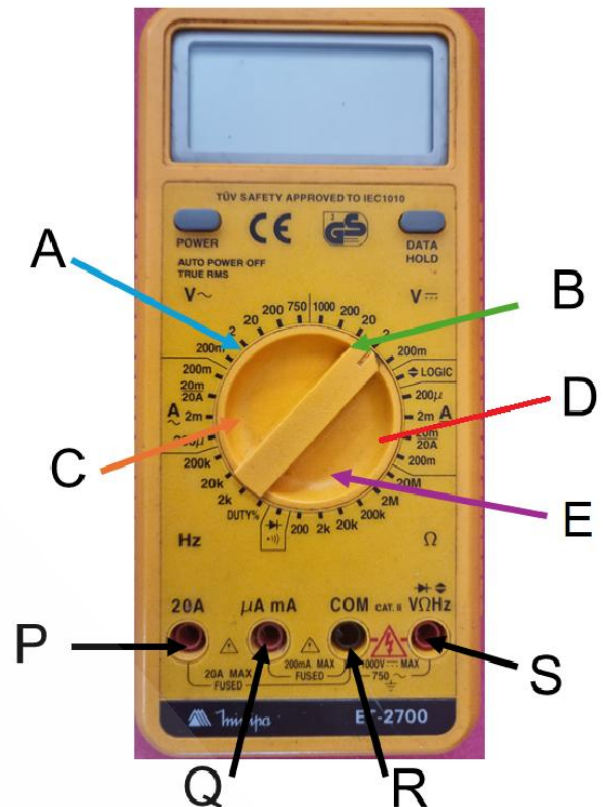
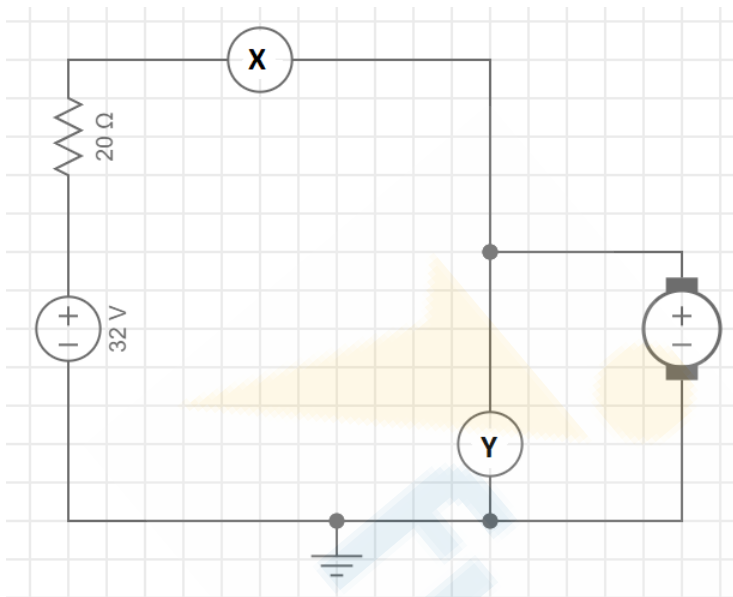
- A)  $E_{\text{mensal}} = 14.120 \text{ kWh}$   
 B)  $E_{\text{mensal}} = 13.240 \text{ kWh}$   
 C)  $E_{\text{mensal}} = 12.120 \text{ kWh}$   
 D)  $E_{\text{mensal}} = 11.240 \text{ kWh}$   
 E)  $E_{\text{mensal}} = 10.120 \text{ kWh}$

**QUESTÃO 46** – De acordo com a norma NBR 5410, dimensione os condutores do projeto apresentado na figura abaixo:



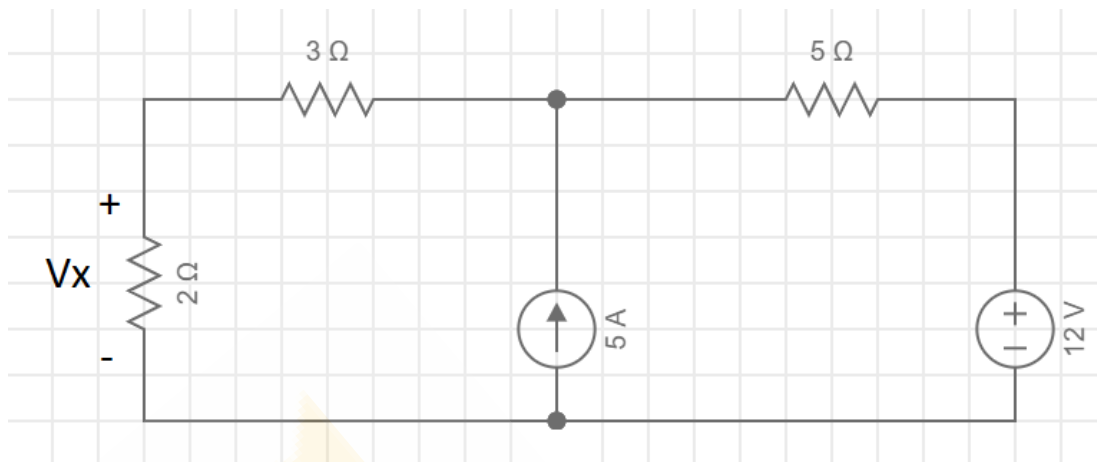
- A) Circuito C2: Condutor fase, cor preta, seção mínima de  $2,5 \text{ mm}^2$ ; Condutor neutro, cor azul claro, seção de  $1,5 \text{ mm}^2$ ; Condutor Terra, cor verde, seção mínima de  $1,5 \text{ mm}^2$ , condutor retorno ("b" na canaleta), cor amarela  $2,5 \text{ mm}^2$ . Circuito C6: Condutor fase, cor vermelha, seção  $1,5 \text{ mm}^2$ ; Condutor neutro, cor azul claro, seção de  $1,5 \text{ mm}^2$ ; Condutor Terra, cor verde, seção mínima de  $1,5 \text{ mm}^2$ .
- B) Circuito C2: Condutor fase, cor preta, seção mínima de  $1,5 \text{ mm}^2$ ; Condutor neutro, cor azul claro, seção de  $1,5 \text{ mm}^2$ ; Condutor Terra, cor verde, seção mínima de  $1,5 \text{ mm}^2$ , condutor retorno ("b" na canaleta), cor amarela  $1,5 \text{ mm}^2$ . Circuito C6: Condutor fase, cor vermelha, seção  $1,5 \text{ mm}^2$ ; Condutor neutro, cor azul claro, seção de  $1,5 \text{ mm}^2$ ; Condutor Terra, cor verde, seção mínima de  $1,5 \text{ mm}^2$ .
- C) Circuito C2: Condutor fase, cor preta, seção mínima de  $2,5 \text{ mm}^2$ ; Condutor neutro, cor azul claro, seção mínima de  $2,5 \text{ mm}^2$ ; Condutor Terra, cor verde, seção mínima de  $2,5 \text{ mm}^2$ , condutor retorno ("b" na canaleta), cor amarela, seção mínima de  $2,5 \text{ mm}^2$ . Circuito C6: Condutor fase, cor vermelha, seção mínima de  $2,5 \text{ mm}^2$ ; Condutor neutro, cor azul claro, seção mínima de  $2,5 \text{ mm}^2$ ; Condutor Terra, cor verde, seção mínima de  $2,5 \text{ mm}^2$ .
- D) Circuito C2: Condutor fase, cor azul claro, seção mínima de  $2,5 \text{ mm}^2$ ; Condutor neutro, cor preta, seção de  $1,5 \text{ mm}^2$ ; Condutor Terra, cor amarela, seção mínima de  $1,5 \text{ mm}^2$ , condutor retorno ("b" na canaleta), cor verde  $2,5 \text{ mm}^2$ . Circuito C6: Condutor fase, cor vermelha, seção  $1,5 \text{ mm}^2$ ; Condutor neutro, cor azul claro, seção de  $1,5 \text{ mm}^2$ ; Condutor Terra, cor verde, seção mínima de  $1,5 \text{ mm}^2$ .
- E) Circuito C2: Condutor fase, cor preta  $1,5 \text{ mm}^2$ ; Condutor neutro, cor azul claro, seção de  $2,5 \text{ mm}^2$ ; Condutor Terra, cor verde, seção mínima de  $2,5 \text{ mm}^2$ , condutor retorno ("b" na canaleta), cor amarela  $1,5 \text{ mm}^2$ . Circuito C6: Condutor fase, cor vermelha, seção mínima de  $2,5 \text{ mm}^2$ ; Condutor neutro, cor azul claro, seção mínima de  $2,5 \text{ mm}^2$ ; Condutor Terra, cor verde, seção mínima de  $2,5 \text{ mm}^2$ .

**QUESTÃO 47** – Para medir a tensão e a corrente do circuito elétrico abaixo, deve-se posicionar o multímetro nos pontos X e Y. Nesse sentido, assinale a alternativa que indica corretamente o posicionamento dos instrumentos, a grandeza a ser mensurada e a configuração do multímetro. Observação: considere os instrumentos como ideais.



- A) Posição X: Amperímetro (corrente) – Configuração: conector da ponteira preta em Q e conector da ponteira vermelha em R. Ajustar seletor para escala D.  
Posição Y: Voltímetro (tensão) – Configuração: conector da ponteira preta em R e conector da ponteira vermelha em S. Ajustar seletor para escala B.
- B) Posição X: Voltímetro (tensão) – Configuração: conector da ponteira preta em R e conector da ponteira vermelha em S. Ajustar seletor para escala B.  
Posição Y: Amperímetro (corrente) – Configuração: conector da ponteira preta em Q e conector da ponteira vermelha em R. Ajustar seletor para escala D.
- C) Posição X: Amperímetro (corrente) – Configuração: conector da ponteira preta em R e conector da ponteira vermelha em S. Ajustar seletor para escala B.  
Posição Y: Voltímetro (tensão) – Configuração: conector da ponteira preta em Q e conector da ponteira vermelha em R. Ajustar seletor para escala D.
- D) Posição X: Voltímetro (tensão) – Configuração: conector da ponteira preta em R e conector da ponteira vermelha em S. Ajustar seletor para escala B.  
Posição Y: Amperímetro (corrente) – Configuração: conector da ponteira preta em Q e conector da ponteira vermelha em R. Ajustar seletor para escala B.
- E) Posição X: Amperímetro (corrente) – Configuração: conector da ponteira preta em Q e conector da ponteira vermelha em R. Ajustar seletor para escala E.  
Posição Y: Voltímetro (tensão) – Configuração: conector da ponteira preta em R e conector da ponteira vermelha em S. Ajustar seletor para escala A.

**QUESTÃO 48** – Empregando o teorema da superposição no circuito abaixo, determine  $V_x'$ ,  $V_x''$  e  $V_x$  tal que  $V_x = V_x' + V_x''$ .



- A)  $V_x' = 2,4 \text{ V}$ ;  $V_x'' = 2,5 \text{ V}$  e  $V_x = 4,9 \text{ V}$   
 B)  $V_x' = -2,4 \text{ V}$ ;  $V_x'' = 2,5 \text{ V}$  e  $V_x = 0,1 \text{ V}$   
 C)  $V_x' = 2,4 \text{ V}$ ;  $V_x'' = 5,0 \text{ V}$  e  $V_x = 7,4 \text{ V}$   
 D)  $V_x' = 4,8 \text{ V}$ ;  $V_x'' = 5,0 \text{ V}$  e  $V_x = 9,8 \text{ V}$   
 E)  $V_x' = -4,8 \text{ V}$ ;  $V_x'' = 2,5 \text{ V}$  e  $V_x = 2,3 \text{ V}$

**QUESTÃO 49** – Sobre a norma Brasileira NBR 54039 – Instalações elétricas de média tensão de 1,0 kV a 36,2 kV, seção 3 – Termos e definições, relacione a Coluna 1 à Coluna 2, associando as seguintes categorias às suas respectivas definições.

**Coluna 1**

1. Barramento blindado.
2. Cabos autossustentados.
3. Cabos aéreos isolados.
4. Cabos não autossustentados.

**Coluna 2**

- ( ) Cabos que, com isolamento adequada, não estando em contato com o solo nem instalados em eletrodutos ou canaletas, permanecem em contato direto com o ambiente. Podem ser autossustentados e não autossustentados.
- ( ) Cabos aéreos que exigem dispositivos auxiliares para a sua sustentação e para resistir aos esforços decorrentes de sua instalação.
- ( ) Componente da instalação constituído de condutor rígido, sustentado por isoladores e protegido por invólucro metálico ou material com resistência equivalente.
- ( ) Cabos aéreos que, devido à sua construção, resistem a todos os esforços mecânicos decorrentes de sua instalação, sem o emprego de dispositivos suplementares de sustentação.

A ordem correta de preenchimento dos parênteses, de cima para baixo, é:

- A) 1 – 2 – 3 – 4.  
 B) 1 – 3 – 2 – 4.  
 C) 2 – 3 – 4 – 1.  
 D) 3 – 4 – 1 – 2.  
 E) 4 – 2 – 1 – 3.

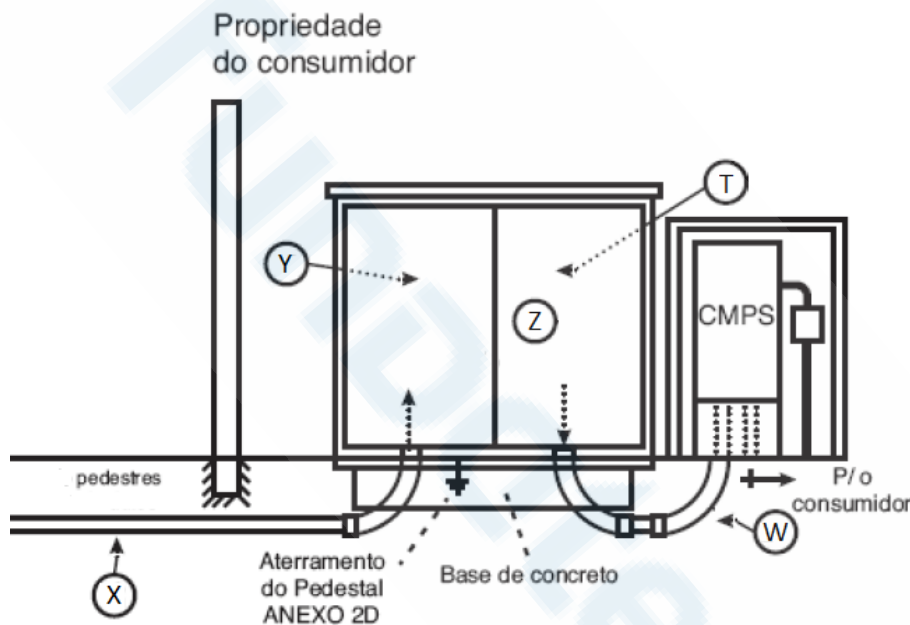
**QUESTÃO 50** – Em relação à NR-12 – Segurança no Trabalho em Máquinas e Equipamentos, Seção 12.1 – Disposições Gerais, analise as assertivas abaixo:

- I. As disposições desta NR referem-se a máquinas e equipamentos novos e usados, exceto nos itens em que houver menção específica quanto à sua aplicabilidade.
- II. Esta NR se aplica às máquinas e equipamentos movidos ou impulsionados por força humana ou animal.
- III. As máquinas e equipamentos comprovadamente destinados à exportação estão isentos do atendimento dos requisitos técnicos de segurança previstos nesta NR.

Quais estão corretas?

- A) Apenas II.
- B) Apenas III.
- C) Apenas I e III.
- D) Apenas II e III.
- E) I, II e III.

**QUESTÃO 51** – A imagem abaixo exibe o diagrama de uma subestação abaixadora, na qual pode-se identificar:



- A) X: Transformador; Y: Dutos de passagem de cabos MT; Z: Dutos de Passagem de cabos BT; T: Reator de Antimatéria; W: Saída dos cabos de BT.
- B) X: Dutos de passagem de cabos MT; Y: Entrada dos cabos de MT ao transformador; Z: Transformador; T: Saída dos cabos de BT do transformador; W: Dutos de passagem de cabos BT.
- C) X: Transformador; Y: Dutos de passagem de cabos BT; Z: Dutos de Passagem de cabos MT; T: Entrada dos cabos de MT ao transformador; W: Saída dos cabos de BT.
- D) X: Dutos de Passagem BT; Y: Dutos de passagem MT; Z: Transformador; T: Entrada dos cabos de MT ao transformador; W: Dutos de passagem de cabos BT.
- E) X: Saída dos cabos de BT; Y: Dutos de passagem de cabos MT; Z: Entrada dos cabos de MT ao transformador; T: Dutos de passagem de cabos BT; W: Transformador.

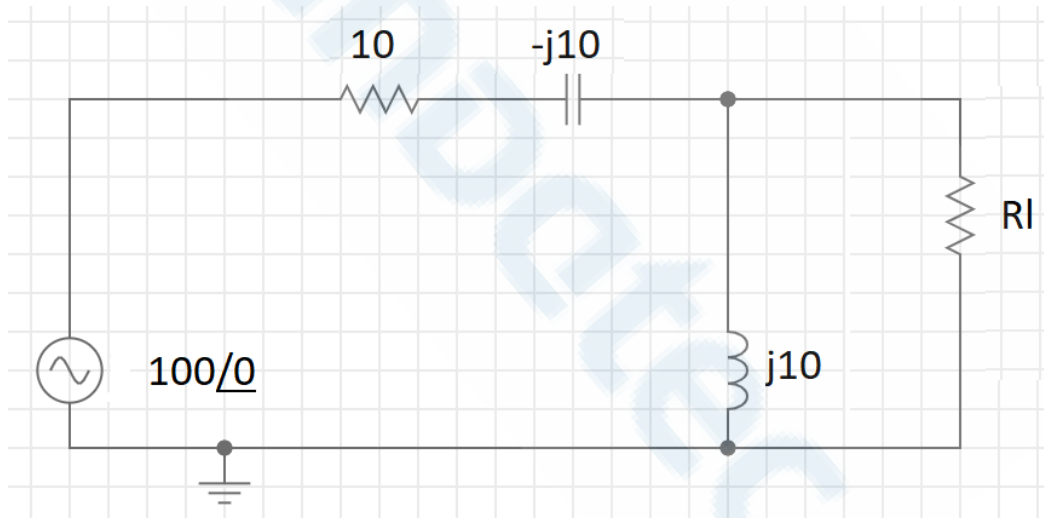
**QUESTÃO 52** – Sabendo que uma instalação de bombas de recalque apresenta um fator de potência (FP) de 78%, e que a divisão de obras do município foi notificada pela concessionária de energia elétrica a realizar uma correção de, no mínimo, 98%, com auxílio da tabela abaixo, determine qual é o valor da carga reativa que deverá ser instalada a fim de atender ao mínimo exigido pela concessionária, considerando que a potência ativa medida é de 150 kW. Observação: Efetue arredondamentos a partir da segunda casa decimal.

Original	FATOR DE POTÊNCIA															
	Desejado															
	0,85	0,86	0,87	0,88	0,89	0,90	0,91	0,92	0,93	0,94	0,95	0,96	0,97	0,98	0,99	1,00
0,76	0,235	0,262	0,288	0,315	0,343	0,371	0,399	0,429	0,460	0,492	0,526	0,563	0,604	0,652	0,712	0,855
0,77	0,209	0,236	0,262	0,289	0,317	0,345	0,373	0,403	0,434	0,466	0,500	0,537	0,578	0,626	0,680	0,829
0,78	0,182	0,209	0,235	0,262	0,290	0,318	0,346	0,376	0,407	0,439	0,473	0,510	0,551	0,599	0,659	0,802
0,79	0,156	0,183	0,209	0,236	0,264	0,292	0,320	0,350	0,381	0,413	0,447	0,484	0,525	0,573	0,633	0,776
0,80	0,130	0,157	0,183	0,210	0,238	0,266	0,294	0,324	0,355	0,387	0,421	0,458	0,499	0,547	0,609	0,750

Fonte: Creder, Hélio (2016) – Instalações Elétricas.

- A)  $Q_{CORRETIVO} \approx 150\text{kvar}$
- B)  $Q_{CORRETIVO} \approx 120\text{kvar}$
- C)  $Q_{CORRETIVO} \approx 90\text{kvar}$
- D)  $Q_{CORRETIVO} \approx 60\text{kvar}$
- E)  $Q_{CORRETIVO} \approx 30\text{kvar}$

**QUESTÃO 53** – Com base na imagem abaixo, assinale a alternativa que indica o equivalente Thévenin visto pela carga RI.

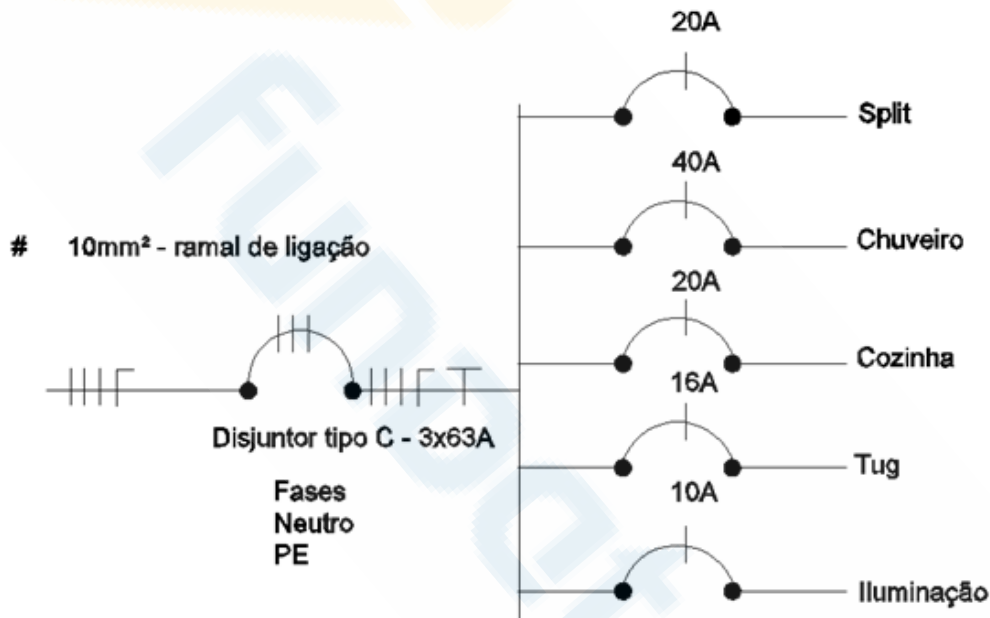


- A)  $Z_{th} = 10\sqrt{2} \angle 45^\circ$  ;  $V_{th} = 100 \angle 90^\circ$
- B)  $Z_{th} = 10 \angle 45^\circ$  ;  $V_{th} = 10 \angle 90^\circ$
- C)  $Z_{th} = 10\sqrt{3} \angle 45^\circ$  ;  $V_{th} = 100 \angle 90^\circ$
- D)  $Z_{th} = 10\sqrt{2} \angle 45^\circ$  ;  $V_{th} = 100 \angle 45^\circ$
- E)  $Z_{th} = 10\sqrt{2} \angle 45^\circ$  ;  $V_{th} = 100 \angle -45^\circ$

**QUESTÃO 54** – A obtenção do licenciamento ambiental é o primeiro passo para que qualquer empreendimento de grande porte em energia elétrica possa ser executado, em especial em sistemas de geração tradicional de energia como hidroelétricas e termoelétricas. É um processo administrativo conduzido pelos órgãos do Sistema Nacional do Meio Ambiente (SISNAMA) para licenciar a localização, instalação, ampliação e operação de empreendimentos e atividades que utilizam recursos naturais ou que sejam potencialmente poluidoras. Assinale a alternativa que descreve corretamente as fases necessárias para obtenção do licenciamento ambiental.

- A) Certidão Negativa de Tributos Federais; Licença Prévia (LP) e Licença de Instalação (LI).  
 B) Licença Prévia (LP); Certificação ANVISA e Licença de Operação (LO).  
 C) Licença Prévia (LP); Licença de Instalação (LI) e Licença de Operação (LO).  
 D) Licença Prévia (LP); Licença de Instalação (LI); Certidão Negativa de Tributos Federais e Licença de Operação (LO).  
 E) Licença Prévia (LP); Certificação INMETRO; Licença de Instalação (LI); Certidão Negativa de Tributos Federais e Licença de Operação (LO).

**QUESTÃO 55** – A figura a seguir exibe o diagrama unifilar do centro de distribuição elétrica de uma residência no interior do estado (220V).



Com base no diagrama, analise as assertivas a seguir:

- I. A cozinha não possui tomadas de 600 W.  
 II. A previsão de carga para as tomadas comuns na residência é de 16 A.  
 III. O chuveiro possui previsão de 40 A de consumo de corrente.  
 IV. Previsão de ar-condicionado com carga de 20 A.  
 V. O disjuntor geral é de 189 A.

Quais estão corretas?

- A) Apenas I.  
 B) Apenas I e V.  
 C) Apenas II e IV.  
 D) Apenas I, II e V.  
 E) Apenas II, III e IV.

**QUESTÃO 56** – Qual é o valor da Corrente de alimentação (I) em módulo de um motor monofásico de 16 cv com fator de potência  $FP = 0,80$  e alimentado por uma tensão CA de 220 V?

Observações: Considere  $1 \text{ cv} = 735,5 \text{ W}$  e realize arredondamentos a partir da segunda casa decimal.

- A)  $I \approx 75,86 \text{ A}$ .
- B)  $I \approx 66,86 \text{ A}$ .
- C)  $I \approx 86,66 \text{ A}$ .
- D)  $I \approx 57,68 \text{ A}$ .
- E)  $I \approx 96,66 \text{ A}$ .

**QUESTÃO 57** – A ABNT NBR ISO 50.001: Sistemas de gestão da energia — Requisitos com orientações para uso, é um dos principais documentos consultados para definição dos procedimentos em Eficiência Energética. Na seção introdutória do documento, a ISO 50.001 já estabelece que o Sistema de Gestão de Energia (SGE) é baseado na estrutura de melhoria contínua Plan-Do-Check-Act. Com base no contexto de gestão da energia, relacione a Coluna 1 à Coluna 2, associando as seguintes etapas às suas respectivas descrições.

**Coluna 1**

1. Plan.
2. Do.
3. Check.
4. Act.

**Coluna 2**

- ( ) Monitorar, medir, analisar, avaliar, auditar e realizar análise(s) crítica(s) pela direção do desempenho energético e do SGE.
- ( ) Adotar ações para tratar não conformidades e melhorar continuamente o desempenho energético e o SGE.
- ( ) Compreender o contexto da organização, estabelecer uma política energética e uma equipe de gestão da energia, considerar as ações para enfrentar os riscos e oportunidades, conduzir uma revisão energética, identificar os usos significativos de energia (USE), os indicadores de desempenho energético (IDE), a(s) linha(s) de base energética(s) (LBE), objetivos e metas energéticas, e planos de ação necessários para obter resultados que levarão à melhoria do desempenho energético de acordo com a política energética da organização.
- ( ) Implementar os planos de ação, controles de operação e manutenção, e comunicação, assegurar competências e considerar o desempenho energético no projeto e aquisição.

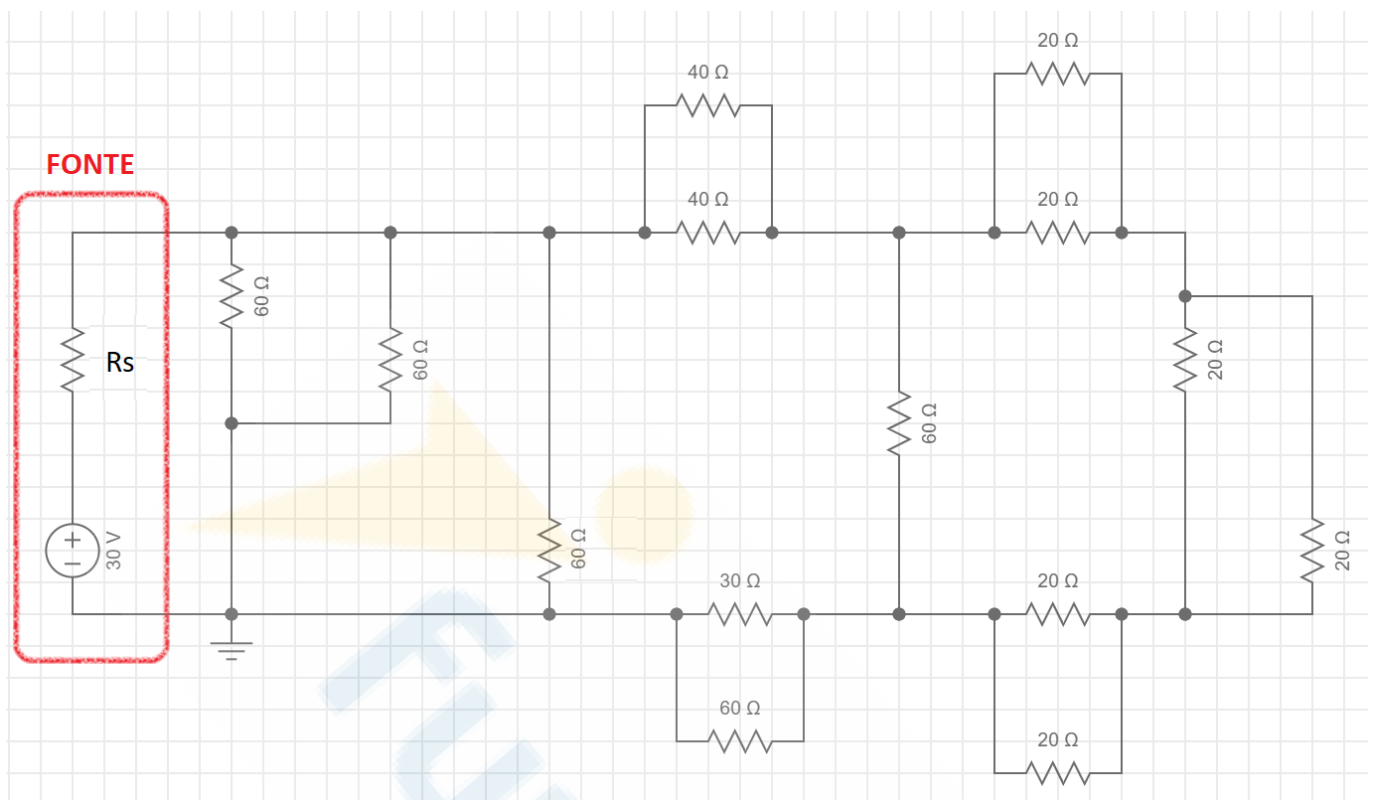
A ordem correta de preenchimento dos parênteses, de cima para baixo, é:

- A) 1 – 2 – 3 – 4.
- B) 2 – 1 – 4 – 3.
- C) 2 – 3 – 4 – 1.
- D) 3 – 4 – 1 – 2.
- E) 4 – 2 – 1 – 3.

**QUESTÃO 58** – A Norma NR-6 – Equipamento de Proteção Individual (EPI), regulamenta o uso, características, categorias, dentre outras regras referente aos EPIs, os quais desempenham papel fundamental nas atividades de campo em engenharia, onde a responsabilidade sobre a disponibilidade de acesso ao EPI, bem como o uso, é de todos. Sobre a NR-6, em relação às orientações dessa norma, assinale a alternativa INCORRETA.

- A) Cabe ao empregador adquirir o adequado EPI ao risco de cada atividade.
- B) Cabe ao empregado usar o EPI, utilizando-o apenas para a finalidade a que se destina.
- C) Cabe ao empregador fornecer ao trabalhador somente o EPI aprovado pelo órgão nacional competente ou órgão internacional, na ausência de fabricante nacional, em matéria de segurança e saúde no trabalho.
- D) Cabe ao empregado responsabilizar-se pela guarda e conservação do EPI.
- E) Cabe ao empregador responsabilizar-se pela higienização e manutenção periódica.

**QUESTÃO 59** – Considerando o circuito apresentado abaixo, determine o valor de impedância da fonte ( $R_s$ ) para garantir a situação de máxima transferência de potência (MTP).



- A) 65 Ohms.
- B) 60 Ohms.
- C) 45 Ohms.
- D) 20 Ohms.
- E) 15 Ohms.

**QUESTÃO 60** – Sabe-se que uma máquina CC de excitação independente, 25 kW e 125 V, opera com velocidade constante de 3.000 rpm e uma corrente de campo constante tal que a tensão de armadura em circuito aberto seja de 125 V. Considerando que a resistência de armadura é 0,05 Ohms e que a tensão de terminal é de 130 V, determine o modo de operação da máquina (Motor ou Gerador), e calcule a corrente de armadura ( $I_a$ ), a potência de terminal ( $P_t$ ) e a potência eletromagnética ( $P_a$ ). Observação: Realize arredondamentos a partir da segunda casa decimal.

- A) GERADOR;  $I_a = 100$  A;  $P_t = 13$  kW;  $P_a = 12,5$  kW.
- B) MOTOR;  $I_a = 150$  A;  $P_t = 19,20$  kW;  $P_a = 18,75$  kW.
- C) GERADOR;  $I_a = 150$  A;  $P_t = 19,20$  kW;  $P_a = 18,75$  kW.
- D) MOTOR;  $I_a = 100$  A;  $P_t = 13$  kW;  $P_a = 12,5$  kW.
- E) GERADOR;  $I_a = 100$  A;  $P_t = 12,5$  kW;  $P_a = 13$  kW.