



T0968008N

EDITAL DE CONCURSO PÚBLICO  
Nº 001/2025EMPRESA MUNICIPAL DE URBANIZAÇÃO  
DE VITÓRIA DA CONQUISTA/BA

## ENGENHEIRO CIVIL

Candidato(a)

Inscrição

--	--

Nível

**SUPERIOR**

Turno

**TARDE**

Material

Além deste Caderno de Questões com noventa questões objetivas, você receberá do fiscal de sala a Folha de Respostas.

Divulgação

A prova e o gabarito preliminar estarão disponíveis no site do Instituto Avalia no endereço eletrônico [www.avalia.org.br](http://www.avalia.org.br), conforme previsto em Edital.

### INSTRUÇÕES PARA A REALIZAÇÃO DA PROVA

- ▶ Confira seu nome, o número do seu documento e o número de sua inscrição em todos os documentos entregues pelo fiscal. Além disso, não se esqueça de conferir seu Caderno de Questões quanto a falhas de impressão e de numeração.
- ▶ O não cumprimento a qualquer uma das determinações constantes em Edital, neste Caderno ou na Folha de Respostas incorrerá na eliminação do candidato.
- ▶ A Folha de Respostas é o único documento válido para avaliação.
- ▶ Preencha o campo destinado à assinatura na Folha de Respostas. As respostas às questões objetivas devem ser preenchidas da seguinte maneira: ●
- ▶ Use apenas caneta esferográfica transparente de cor azul ou preta. Ao retirar-se definitivamente da sala, entregue a Folha de Respostas ao fiscal.
- ▶ O prazo de realização da prova é de **5 horas**, incluindo a marcação da Folha de Respostas.
- ▶ Após identificado e acomodado na sala, o candidato somente poderá ausentar-se dela 60 (sessenta) minutos após o início da prova, acompanhado de um fiscal.
- ▶ O candidato poderá entregar sua Folha de Respostas e deixar definitivamente o local de realização da Prova Objetiva somente após decorridos, no mínimo, 60 (sessenta) minutos do seu início, porém não poderá levar consigo o Caderno de Questões e nenhum tipo de anotação de suas respostas.
- ▶ O candidato somente poderá levar consigo o Caderno de Questões desde que permaneça na sala até o final do período.
- ▶ Os três últimos candidatos só poderão retirar-se da sala juntos, após assinatura do Termo de Fechamento do Envelope de Retorno.

**Fraudar ou tentar fraudar  
Concurso Público é Crime!  
Previsto no Art. 311 - A do  
Código Penal**

**Boa prova!**

## Língua Portuguesa

Leia o texto a seguir para responder às questões de 1 a 13.

### Literatura de jornal (o que é a crônica)

Artur da Távola

A crônica é a expressão das contradições da vida e da pessoa do escritor ou jornalista, exposto que fica, com suas vísceras existenciais à mostra no açougue da vida, penduradas à espera do consumo de outros como ele, enrustidos, talvez, na manifestação dos sentimentos, ideias, verdades e pensamentos.

Já escrevi mais de cinco mil crônicas. E a uns estudantes que me pediram uma síntese sobre o gênero, respondi o seguinte:

É o samba da literatura. É ao mesmo tempo a poesia, o ensaio, a crítica, o registro histórico, o factual, o apontamento, a filosofia, o flagrante, o miniconto, o retrato, o testemunho, a opinião, o depoimento, a análise, a interpretação, o humor. Tudo isso ela contém, a polivalente. Direta e simples como um samba. Profunda como a sinfonia.

É compacta, rápida, direta, aguda, penetrante, instantânea (dissolve-se com o uso diário), biodegradável, (...) oxalá perfume, saudade e algum brilho de vida no sorriso ou na lágrima do leitor.

A literatura do jornal. O jornalismo da literatura. É a pausa de subjetividade, ao lado da objetividade da informação do restante do jornal. Um instante de reflexão, diante da opinião peremptória do editorial.

É tímida e perseverante. Não se engalana com os grandes edifícios da literatura, mas pode conter alguns de seus melhores momentos. Não se enfeita com os altos sistemas de pensamento, mas pode conter a filosofia do cotidiano e da vida que passa. Não se empavona com a erudição dos tratados, mas pode trazer agudeza de percepção dos bons ensaios.

Para ser boa, não deve ser mastigada. Deve dissolver-se na boca do leitor, deixando um sabor de vivência comum. Deve parecer que já estava escrita há muito tempo na sensibilidade de quem a lê e foi apenas lembrada ou ativada pelo escritor/jornalista que lhe deu forma.

Deve ser rápida como a percepção e demorada como a recordação. Verdadeira como um poente e esperançosa como a aurora. (...) Suave como pele de mulher amada e irritada como uma criança com fome.

Terna como a amamentação e insegura como toda primeira vez. Religiosa como a portadora do mistério e agnóstica como um livre pensador. A crônica nos obriga à síntese, à capacidade de condensar emoções em parágrafos-barragem. Faz-nos prosseguir, mesmo quando nos sentimos repetitivos. É, pois, a expressão jornalístico-literária da necessidade de não desistir de ser e sentir. A crônica é o samba da literatura.

Disponível em: [http://www.crmariocovas.sp.gov.br/ntc\\_l.php?t=044](http://www.crmariocovas.sp.gov.br/ntc_l.php?t=044).

1

Em relação ao texto “Literatura de jornal (o que é a crônica)”, é correto afirmar que se trata de um(a)

- (A) tipo textual predominantemente dissertativo, com alguns trechos em primeira pessoa, em que o autor apresenta ideias bastante subjetivas sobre o gênero crônica.
- (B) tipo textual predominantemente narrativo, com alguns trechos em primeira pessoa, em que o autor apresenta ideias bastante objetivas sobre o gênero crônica.
- (C) tipo textual predominantemente descritivo, exclusivamente em terceira pessoa, em que o autor apresenta ideias bastante subjetivas sobre o gênero crônica.
- (D) crônica literária, escrita exclusivamente em primeira pessoa, em que o autor apresenta esse gênero textual como algo de menor relevância dentro da literatura.
- (E) crônica jornalística, escrita exclusivamente em terceira pessoa, em que o autor apresenta esse gênero textual como algo de menor relevância dentro do jornalismo.

2

Assinale a alternativa cuja afirmação corresponde a uma ideia apresentada no texto acima.

- (A) A crônica é uma modalidade de texto contraditória, pois, ao mesmo tempo que fica exposta para todos os tipos de leitor, é inacessível à maioria deles.
- (B) Estudantes normalmente não escrevem crônicas porque essa modalidade envolve crítica, filosofia, depoimento, testemunho, análise, humor e vários outros tipos de conhecimento e experiência.
- (C) A relação da crônica com a música vai do popular ao erudito, identificando-se, nessa ordem, com a diversidade de elementos e com a profundidade temática.
- (D) Uma das principais características da crônica é a eternidade, uma vez que os sentidos veiculados por ela se tornam inalterados com o passar dos tempos, independentemente das situações.
- (E) A profundidade de uma crônica se manifesta especialmente pelo seu alto nível de detalhismo, com apresentação minuciosa e delongada das características ligadas a um fato do cotidiano.

3

Assinale a alternativa que apresenta uma correspondência correta de sentidos entre a palavra destacada no trecho transcrito do texto e a proposta entre parênteses.

- (A) “Não se engalana com os grandes edifícios da literatura” (engana, equivoca).
- (B) “à espera do consumo de outros como ele, enrustidos, talvez, na manifestação dos sentimentos” (espontâneos, extrovertidos).
- (C) “Não se empavona com a erudição dos tratados” (torna simplória).
- (D) “Um instante de reflexão, diante da opinião peremptória do editorial.” (decisiva, terminante).
- (E) “Religiosa como a portadora do mistério e agnóstica como um livre pensador.” (que acredita em tudo).

4

Estabeleça a relação entre cada enunciado e a figura de linguagem que ele contém. A seguir, assinale a alternativa que apresenta a correlação correta.

- (I) “exposto que fica, com suas vísceras existenciais à mostra no açougue da vida.”  
 (II) “É o samba da literatura.”  
 (III) “Profunda como a sinfonia.”  
 (IV) “[A crônica] é tímida e perseverante.”

- (A) Metonímia.  
 (B) Comparação.  
 (C) Metáfora.  
 (D) Prosopopeia.  
 (E) Hipérbole.

- (A) I-C / II-A / III-B / IV-E.  
 (B) I-C / II-C / III-B / IV-D.  
 (C) I-E / II-C / III-C / IV-D.  
 (D) I-E / II-A / III-C / IV-E.  
 (E) I-D / II-E / III-A / IV-B.

5

“já estava escrita há muito tempo na sensibilidade de quem a lê.”

No trecho destacado, trocando-se a expressão “muito tempo” por “muitos anos” e considerando-se também possíveis alterações verbais, fica totalmente de acordo com a norma-padrão da Língua Portuguesa a sequência

- (A) há muitos anos / faz muitos anos / haviam muitos anos.  
 (B) há muitos anos / faz muitos anos / houveram muitos anos.  
 (C) têm muitos anos / fazem muitos anos / havia muitos anos.  
 (D) há muitos anos / faz muitos anos / havia muitos anos.  
 (E) tem muitos anos / fazem muitos anos / houveram muitos anos.

6

“Faz-nos prosseguir, mesmo quando nos sentimos repetitivos. É, pois, a expressão jornalístico-literária da necessidade de não desistir de ser e sentir.”

As palavras destacadas introduzem termos ou orações, respectivamente, com os sentidos de

- (A) concessão, condição e conclusão.  
 (B) confirmação, condição e explicação.  
 (C) concessão, tempo e conclusão.  
 (D) condição, tempo e explicação.  
 (E) condição, modo e confirmação.

7

“Deve parecer que já estava escrita há muito tempo na sensibilidade de quem a lê e foi apenas lembrada ou ativada pelo escritor/jornalista que lhe deu forma.”

Assinale a alternativa em que a forma reescrita do trecho apresentado altera o seu significado básico original.

- (A) Deve parecer que há muito tempo já estava escrita na sensibilidade de quem a lê e, pelo escritor/jornalista que lhe deu forma, foi apenas lembrada ou ativada.  
 (B) Deve parecer que, na sensibilidade de quem a lê, já estava escrita há muito tempo e foi apenas lembrada ou ativada pelo escritor/jornalista que lhe deu forma.  
 (C) Deve parecer que já estava há muito tempo escrita na sensibilidade de quem a lê e apenas foi lembrada ou ativada pelo escritor/jornalista que lhe deu forma.  
 (D) Deve parecer, na sensibilidade de quem a lê, que já estava escrita e foi apenas lembrada ou ativada há muito tempo pelo escritor/jornalista que lhe deu forma.  
 (E) Deve parecer que já estava escrita há muito tempo na sensibilidade de quem a lê e foi apenas ativada ou lembrada pelo jornalista/escritor que lhe deu forma.

8

Assinale a alternativa cuja forma reescrita do trecho entre aspas, nos parênteses, apresenta-se totalmente de acordo com a norma-padrão da Língua Portuguesa, mantendo o sentido original do enunciado.

- (A) “A crônica nos obriga à síntese” (A crônica obriga-nos à síntese).  
 (B) “Não se enfeita com os altos sistemas de pensamento” (Não enfeita-se com os altos sistemas de pensamento).  
 (C) “a uns estudantes que me pediram uma síntese sobre o gênero” (a uns estudantes que pediram-me uma síntese sobre o gênero).  
 (D) “Faz-nos prosseguir” (Nos faz prosseguir).  
 (E) “Deve dissolver-se na boca do leitor” (Se deve dissolver na boca do leitor).

9

Assinale a alternativa cuja forma reescrita do trecho entre aspas, nos parênteses, com alterações na voz verbal, mantém-se de acordo com a norma-padrão da Língua Portuguesa, sem alterar o significado básico original da sentença.

- (A) “E a uns estudantes que me pediram uma síntese sobre o gênero, respondi o seguinte:” (E a uns estudantes que uma síntese sobre o gênero me foi pedida, respondi o seguinte:)  
 (B) “Não se empavona com a erudição dos tratados, mas pode trazer agudeza de percepção dos bons ensaios.” (Não se empavona com a erudição dos tratados, mas agudeza de percepção dos bons ensaios podem ser trazidos.)  
 (C) “A crônica nos obriga à síntese” (Nós somos obrigados à crônica pela síntese.)  
 (D) “A crônica nos obriga (...) à capacidade de condensar emoções em parágrafos-barragem.” (A crônica nos obriga à capacidade de sermos condensados pelas emoções em parágrafos-barragem.)  
 (E) “Deve parecer que (...) foi apenas lembrada ou ativada pelo escritor/jornalista que lhe deu forma.” (Deve parecer que o escritor/jornalista que lhe deu forma apenas a lembrou ou ativou.)

10

“Deve ser rápida como a percepção e demorada como a recordação. Verdadeira como um poente e esperançosa como a aurora. (...) Suave como pele de mulher amada e irritada como uma criança com fome.”

Assinale a alternativa que apresenta uma forma reescrita totalmente correta do trecho apresentado, com alterações na pontuação.

- (A) Deve ser: rápida como a percepção e demorada como a recordação, verdadeira como um poente e esperançosa como a aurora, suave como pele de mulher amada e irritada como uma criança com fome.
- (B) Deve ser rápida, como a percepção e demorada, como a recordação; verdadeira, como um poente e esperançosa, como a aurora; suave, como pele de mulher amada e irritada, como uma criança com fome.
- (C) Deve ser – rápida como a percepção e – demorada como a recordação. Verdadeira como um poente e esperançosa como a aurora. Suave como pele de mulher amada e irritada como uma criança com fome.
- (D) Deve ser rápida como, a percepção e demorada como, a recordação. Verdadeira como, um poente e esperançosa como, a aurora. Suave como, pele de mulher amada e irritada como, uma criança com fome.
- (E) Deve ser rápida (como a percepção) e demorada (como a recordação). Verdadeira (como um poente) e esperançosa (como a aurora). Suave (como pele de mulher amada e irritada como uma criança com fome).

11

Assinale a alternativa em que a palavra destacada no período correspondente introduz uma oração com o sentido de causa em relação ao conteúdo anterior.

- (A) “Não se enfeita com os altos sistemas de pensamento, mas pode conter a filosofia do cotidiano e da vida que passa.”
- (B) “A crônica é a expressão das contradições da vida e da pessoa do escritor ou jornalista, exposto que fica, com suas vísceras existenciais à mostra no açougue da vida.”
- (C) “Literatura de jornal (o que é a crônica).”
- (D) “Deve parecer que (...) foi apenas lembrada ou ativada pelo escritor/jornalista que lhe deu forma.”
- (E) “Deve parecer que já estava escrita há muito tempo na sensibilidade de quem a lê.”

12

Em cada alternativa, o enunciado entre aspas foi reescrito com algumas alterações, incluindo a forma verbal destacada. Assinale a alternativa em que a forma reescrita, entre parênteses, está totalmente correta.

- (A) “(...) da pessoa do escritor ou jornalista, exposto que fica, com suas vísceras existenciais à mostra no açougue da vida.” (quando o escritor ou jornalista expor suas vísceras existenciais no açougue da vida.)
- (B) “Já escrevi mais de cinco mil crônicas.” (Mais de cinco mil crônicas já foram escritas por mim.)
- (C) “Para ser boa, não deve ser mastigada.” (Se for boa, não deverá ser mastigada.)
- (D) “Tudo isso ela contém, a polivalente.” (Tudo isso as polivalentes contem.)
- (E) “pode trazer agudeza de percepção dos bons ensaios.” (quando trazer agudeza de percepção dos bons ensaios.)

13

Preencha as lacunas e assinale a alternativa correta.

“Direta e simples como um samba. Profunda como a sinfonia.”

Trata-se de um trecho composto por frases \_\_\_\_\_ que apresentam o elemento de ligação “como”, de natureza \_\_\_\_\_, introduzindo o sentido de \_\_\_\_\_.

- (A) verbais – adjetiva – modo
- (B) nominais – adverbial – modo
- (C) verbais – substantiva – causa
- (D) nominais – adjetiva – comparação
- (E) nominais – adverbial – comparação

Leia o texto a seguir para responder às questões 14 e 15.



Fonte: RIBEIRO, Estevão. Os passarinhos: receita de família. In: *Publishnews*, 21 de mar. 2025.

14

A ambiguidade presente nos quadrinhos é de natureza

- (A) sintática, decorrente da ausência de complemento verbal no período "Prove!".
- (B) semântica, decorrente da polissemia da palavra empregada no período "Prove!".
- (C) semântica, decorrente da repetição do enunciado "O que é isso?".
- (D) sintática, decorrente da ausência de complemento verbal no período "Está na minha família há anos".
- (E) sintática, decorrente da ausência de sujeito explícito no período "Está na minha família há anos".

15

Analise o emprego das palavras destacadas nos enunciados transcritos dos quadrinhos. A seguir, assinale a alternativa correta.

- "O que é isso?"

- "Este ensopado!"

- (A) "Isso" é um pronome adjetivo, de sentido genérico, neutro; "Este" é um pronome substantivo, empregado por alguém que se encontra junto de alguma coisa.
- (B) "Isso" é um pronome substantivo, de sentido genérico, neutro; "Este" é um pronome adjetivo, empregado por alguém que se encontra junto de alguma coisa.
- (C) "Isso" é um pronome adjetivo, referindo-se a algo do gênero masculino; "Este" é um pronome adjetivo, acompanhando uma palavra masculina.
- (D) "Isso" é um pronome substantivo, referindo-se a algo do gênero masculino; "Este" é um pronome adjetivo, empregado por alguém que se encontra distante de alguma coisa.
- (E) "Isso" pode ser substituído corretamente por "Isto", no contexto dos quadrinhos; da mesma forma, "Este" por ser substituído corretamente por "Esse".

## Raciocínio Lógico e Matemático

16

Estima-se que, em uma nova obra, são gerados 0,12 metros cúbicos de entulho por metro quadrado de área construída. Em uma obra, considerando-se 300 metros quadrados de área construída, a quantidade estimada de entulho gerado será, em metros cúbicos, igual a

- (A) 38.
- (B) 32.
- (C) 30.
- (D) 36.
- (E) 34.

17

Na elaboração de um projeto, ficou determinado que uma parte de uma obra deveria ser realizada em 20 dias e executada por 15 operários, que trabalhariam 8 horas por dia. Ao analisar esse projeto, um engenheiro observou e apresentou uma nova proposta, que contaria com a participação de apenas 10 operários, que, com a mesma eficiência dos operários inicialmente necessários, trabalhariam somente 4 horas por dia, alterando, assim, a quantidade de dias para realizar essa parte da obra. Após aplicar essas mudanças na quantidade de operários e no número de horas diárias de trabalho, a quantidade de dias necessários para realizar essa parte da obra no novo projeto é de

- (A) 55 dias.
- (B) 35 dias.
- (C) 40 dias.
- (D) 25 dias.
- (E) 60 dias.

18

Um engenheiro civil supervisiona quatro diferentes equipes de trabalho em uma obra. Em um determinado momento, esse engenheiro verifica que: a equipe 1 concluiu um quinto dessa obra; a equipe 2 concluiu três décimos; a equipe 3 concluiu um décimo; e a equipe 4 concluiu um quarto dessa obra. Se somarmos as partes concluídas dessa obra por cada uma dessas quatro equipes, então é correto afirmar que, no total, essas quatro equipes já concluíram

- (A) sete vinte avos da obra.
- (B) dezesseis trinta avos da obra.
- (C) dezessete vinte avos da obra.
- (D) nove dez avos da obra.
- (E) treze trinta avos da obra.

19

Em uma determinada obra, 70% do grupo de colaboradores é constituído por homens e o restante, por mulheres. Sabe-se, ainda, que 80% dos homens e 90% das mulheres desse grupo de colaboradores concluíram o ensino médio. O percentual de colaboradores dessa obra, entre homens e mulheres, que concluíram o ensino médio é

- (A) 83%
- (B) 87%
- (C) 91%
- (D) 93%
- (E) 95%

20

A taxa de eficiência em uma obra geralmente refere-se à capacidade de uma equipe completar o trabalho com rapidez e qualidade, utilizando os recursos disponíveis de forma otimizada, visando, principalmente, à satisfação dos clientes. Um auxiliar administrativo verificou que a taxa de eficiência de um grupo de colaboradores, no primeiro mês de execução de uma obra, foi 1,20; no segundo mês de execução dessa mesma obra, a taxa de eficiência do mesmo grupo foi 1,50. Supondo-se que a variação percentual referente à taxa de eficiência desse grupo de colaboradores do primeiro para o segundo mês se repita do segundo para o terceiro mês de execução dessa obra, então a taxa de eficiência para esse grupo de colaboradores no terceiro mês de execução dessa obra será, aproximadamente, igual a

- (A) 1,75.
- (B) 1,88.
- (C) 1,96.
- (D) 2,01.
- (E) 2,12.

21

Uma empresa aplicou um capital de R\$ 30.000, a juros compostos, pelo período de 12 meses, com uma taxa de 4% a.m. (ao mês). Considerando-se a aproximação  $(1,04)^6 = 1,27$ , o valor aproximado do montante a ser recebido por essa empresa ao final da aplicação é de

- (A) R\$ 43.887.
- (B) R\$ 46.837.
- (C) R\$ 48.387.
- (D) R\$ 50.783.
- (E) R\$ 54.387.

22

Considere uma sequência numérica em que o primeiro termo é 10 e, a partir do segundo, cada um é obtido multiplicando-se o anterior por 3. Com base nessas informações, é correto afirmar que a soma dos algarismos do nono termo dessa sequência é igual a

- (A) 14.
- (B) 18.
- (C) 22.
- (D) 26.
- (E) 30.

23

Considerando-se a seguinte inequação

$$\frac{5-x}{3} - \frac{2x-4}{6} > \frac{x-7}{2} - 1,$$

o conjunto solução  $S$ , no conjunto dos números reais, é dado por

- (A)  $S = \{x \in \mathbb{R} \mid x > 17\}$ .
- (B)  $S = \{x \in \mathbb{R} \mid x < 19\}$ .
- (C)  $S = \{x \in \mathbb{R} \mid x > 13\}$ .
- (D)  $S = \{x \in \mathbb{R} \mid x < 11\}$ .
- (E)  $S = \{x \in \mathbb{R} \mid x < 15\}$ .

24

Sobre uma determinada obra, considere que, para pavimentar um caminho retangular de 2 metros de largura por 5 metros de comprimento, é necessário 0,1 metro cúbico de cimento. Nessa mesma obra, mantendo-se essas proporções, caso fosse necessário pavimentar um caminho também retangular, mas com 3 metros de largura por 15 metros de comprimento, a quantidade de cimento necessária seria de

- (A) 0,45 m<sup>3</sup>.
- (B) 0,05 m<sup>3</sup>.
- (C) 0,25 m<sup>3</sup>.
- (D) 0,15 m<sup>3</sup>.
- (E) 0,65 m<sup>3</sup>.

25

Um banco oferece um rendimento de 12% ao ano para depósitos feitos em uma aplicação financeira. Carlos é um cliente desse banco e decide depositar R\$ 2.000 nessa aplicação. Ao final de um ano, o capital (montante) que Carlos terá, em reais, relativo a esse depósito será igual a

- (A) R\$ 2.180.
- (B) R\$ 2.240.
- (C) R\$ 2.300.
- (D) R\$ 2.680.
- (E) R\$ 2.990.

26

Uma empresa responsável por uma obra tem um custo de R\$ 9 por metro quadrado na construção de um pavimento. Além desse custo variável, há um custo fixo de R\$ 5.000, que não depende da área a ser construída. A empresa cobra do cliente R\$ 25 por metro quadrado de pavimento construído (Receita). A área mínima de pavimento a ser construído, em metros quadrados, para que a receita e o custo dessa obra sejam iguais, ou seja, para que essa empresa comece a ter lucro, é igual a

- (A) 192,5 m<sup>2</sup>.
- (B) 220,5 m<sup>2</sup>.
- (C) 282,5 m<sup>2</sup>.
- (D) 301,5 m<sup>2</sup>.
- (E) 312,5 m<sup>2</sup>.

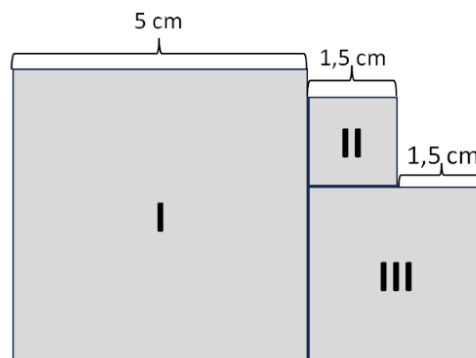
27

Considere uma progressão aritmética cuja fórmula do termo geral é dada por  $a_n = 5 + 2n$ , em que  $n$  é um número inteiro e positivo. A razão dessa progressão aritmética é igual a

- (A) 7.
- (B) 4.
- (C) 5.
- (D) 2.
- (E) 9.

28

A figura a seguir mostra a base de um reservatório de água, composta pelos quadrados justapostos I, II e III.



Sabendo-se que a altura desse reservatório de água é igual a 3 metros, e desprezando-se as espessuras das dimensões desse reservatório, o volume máximo de água que esse reservatório comporta, em litros, é, aproximadamente, igual a  
(Dados: 1 dm<sup>3</sup> = 1.000 cm<sup>3</sup> = 1 litro).

- (A) 10,9 litros.
- (B) 12,8 litros.
- (C) 15,9 litros.
- (D) 19,8 litros.
- (E) 20,6 litros.

29

Uma obra será supervisionada por 2 engenheiros escolhidos dentre os 9 engenheiros contratados da empresa, dos quais 5 são da categoria sênior e 4 são da categoria iniciante. Selecionando-se aleatoriamente 2 dentre os 9 engenheiros contratados dessa empresa, a probabilidade de que pelo menos um deles pertença à categoria sênior é igual a

- (A)  $\frac{1}{3}$ .
- (B)  $\frac{5}{8}$ .
- (C)  $\frac{5}{6}$ .
- (D)  $\frac{4}{5}$ .
- (E)  $\frac{7}{9}$ .

30

O cálculo do volume de concreto necessário para construir uma laje envolve a multiplicação da área da base da estrutura pela sua espessura. Considerando-se uma laje com base retangular de 10 m x 5 m, com 30 cm de espessura, o volume de concreto necessário para construir essa laje é igual a

- (A) 11 m<sup>3</sup>.
- (B) 12 m<sup>3</sup>.
- (C) 13 m<sup>3</sup>.
- (D) 14 m<sup>3</sup>.
- (E) 15 m<sup>3</sup>.

## Informática

31

Uma startup brasileira de tecnologia está desenvolvendo um aplicativo de saúde que coleta dados sobre a frequência cardíaca, os hábitos alimentares e a geolocalização dos usuários. A empresa pretende compartilhar esses dados com parceiros comerciais para fins de marketing direcionado, sem que o usuário seja informado previamente. Considerando-se a LGPD, qual princípio está sendo diretamente violado nessa situação?

- (A) Princípio da qualidade dos dados.
- (B) Princípio da transparência.
- (C) Princípio da finalidade.
- (D) Princípio da prevenção.
- (E) Princípio da não discriminação.

32

Um servidor público, ao sair de férias, deixou suas credenciais de acesso anotadas em um caderno sobre a mesa, permitindo que outro colega assumisse temporariamente suas atividades. Dias depois, identificou-se que houve exclusão indevida de arquivos importantes, sem que fosse possível rastrear o responsável. Com base nas boas práticas de segurança da informação, qual foi o principal erro cometido nessa situação?

- (A) Não houve cópia de segurança dos arquivos excluídos.
- (B) O servidor não solicitou autorização formal para o afastamento.
- (C) Houve falha no treinamento da equipe de segurança.
- (D) O servidor compartilhou sua senha, violando o controle de acesso individualizado.
- (E) O sistema não exigia autenticação multifator.

33

Em uma empresa de pequeno porte, os funcionários utilizam a mesma senha para acessar e-mails, sistemas internos e contas bancárias. Recentemente, um ataque de phishing fez com que um dos colaboradores revelasse sua senha por meio de um site falso. Como consequência, houve vazamento de dados e prejuízo financeiro. Com base nas boas práticas de segurança na internet, qual ação seria mais eficaz para evitar incidentes como esse?

- (A) Exigir que todos os colaboradores usem senhas com, no mínimo, 4 caracteres.
- (B) Permitir o uso de senhas padronizadas, desde que trocadas quinzenalmente.
- (C) Adotar autenticação multifator e políticas de senha forte individual.
- (D) Criar um único login corporativo para facilitar o gerenciamento.
- (E) Utilizar um antivírus gratuito em apenas um computador da rede.

34

Uma empresa disponibiliza aos seus colaboradores um ambiente digital com acesso a documentos internos, políticas de segurança, sistemas administrativos e comunicados. Esse ambiente é acessível apenas dentro da rede da empresa, ou, com login corporativo, fora dela. Essa estrutura caracteriza qual tipo de rede?

- (A) Internet.
- (B) Extranet.
- (C) Intranet.
- (D) LAN.
- (E) WAN.

35

Durante uma capacitação, um servidor público foi instruído a organizar sua Área de Trabalho, criando atalhos para os programas que mais utiliza. No entanto, ele apagou um atalho e ficou preocupado achando que havia excluído o programa. Com base no funcionamento do Windows 10, o que acontece ao excluir um atalho da Área de Trabalho?

- (A) O programa é permanentemente desinstalado do computador.
- (B) O sistema trava, e o ícone desaparece da barra de tarefas.
- (C) Apenas o atalho é removido, e o programa continua instalado no sistema.
- (D) O programa é movido para a Lixeira, podendo ser restaurado.
- (E) O atalho é bloqueado e precisa ser reativado com senha.

36

Durante uma tarefa no laboratório de informática, um aluno abriu diversos aplicativos no Windows 10 e teve dificuldade em alternar entre as janelas. O monitor sugeriu o uso de um atalho de teclado para navegar entre os programas abertos sem usar o mouse. Qual atalho o aluno deve utilizar para alternar entre as janelas abertas?

- (A) CTRL + ALT + DEL
- (B) ALT + TAB
- (C) SHIFT + ESC
- (D) CTRL + SHIFT + ESC
- (E) WINDOWS + L

37

Durante um curso de informática básica, um aluno perguntou ao instrutor qual é a função principal do sistema operacional. O instrutor respondeu que ele é fundamental para o funcionamento do computador, pois atua entre o hardware e os aplicativos. Assinale a alternativa que apresenta uma função exercida diretamente por um sistema operacional.

- (A) Formatar textos em negrito e itálico.
- (B) Realizar cálculos matemáticos em planilhas.
- (C) Controlar o uso da memória, do processador e dos dispositivos de entrada e saída.
- (D) Criar gráficos e apresentações multimídia.
- (E) Corrigir erros gramaticais automaticamente.

38

Durante o trabalho de atualização cadastral de imóveis públicos, um servidor público percebeu que seu computador estava muito lento para abrir planilhas e acessar o sistema de gerenciamento urbano. Após análise técnica, foi constatado que o equipamento possui apenas 2 GB de memória RAM, sendo insuficiente para o volume de dados manipulados diariamente. No contexto do desempenho de computadores, qual é a principal função da memória RAM?

- (A) Armazenar arquivos de forma permanente, mesmo com o computador desligado.
- (B) Processar instruções lógicas e aritméticas.
- (C) Controlar a comunicação entre dispositivos internos e externos.
- (D) Executar temporariamente programas e dados em uso pelo sistema.
- (E) Armazenar o sistema operacional de forma definitiva.

39

Um servidor público que atua na área de topografia relatou problemas com o computador ao tentar usar um software de mapeamento urbano. O técnico responsável verificou que a falha ocorria porque o processador do equipamento não atendia aos requisitos mínimos do programa. Qual é a principal função do processador (CPU) em um computador?

- (A) Manter o computador refrigerado durante o uso contínuo.
- (B) Armazenar arquivos temporários da internet.
- (C) Gerenciar a segurança contra ataques de rede.
- (D) Executar instruções e processar dados dos programas.
- (E) Controlar o fluxo de energia da fonte para os demais componentes.

40

Em uma planilha de acompanhamento da temperatura de um asfalto em diferentes horários, os dados foram inseridos de A2 a A10. O engenheiro responsável deseja saber qual foi a menor temperatura registrada naquele dia. Qual fórmula ele deve usar para obter esse resultado?

- (A) =MENOR(A2:A10)
- (B) =MÍNIMO(A2 até A10)
- (C) =MIN(A2:A10)
- (D) =MÍNIMO(A2:A10)
- (E) =MIN(A2 até A10)

## Conhecimentos Gerais e Atualidades

41

A construção de Brasília (1956-1960) foi um marco do desenvolvimentismo na era JK, simbolizando a integração nacional e a modernização do Estado. A arquitetura de Oscar Niemeyer, com suas curvas e espaços amplos, refletia a utopia de um Brasil progressista, apesar das críticas ao custo social da obra. Sobre essa relação, assinale a alternativa correta.

- (A) Niemeyer evitou formas geométricas inovadoras.
- (B) A construção de Brasília ocorreu sem críticas políticas.
- (C) A arquitetura da cidade não tem simbolismo político.
- (D) JK priorizou apenas obras no Sudeste do país.
- (E) A cidade simbolizou o desenvolvimentismo da era JK.

42

Diante da crescente preocupação com as mudanças climáticas, tecnologias limpas vêm sendo desenvolvidas e aplicadas para tornar o uso da energia mais eficiente e menos poluente. Os sistemas fotovoltaicos, por exemplo, são cada vez mais comuns em residências, empresas e políticas públicas de transição energética. Sobre esse assunto, assinale a alternativa correta.

- (A) A inovação tecnológica moderna não dialoga com a sustentabilidade.
- (B) O uso de energias renováveis é ineficaz para questões ambientais.
- (C) As redes inteligentes são utilizadas apenas em países desenvolvidos.
- (D) As tecnologias verdes contribuem para uma matriz energética sustentável.
- (E) A transição energética é incompatível com o uso de inovações científicas.

43

A Guerra na Faixa de Gaza, intensificada no final de 2023, representa um dos conflitos mais complexos e duradouros da geopolítica mundial. Seus impactos extrapolam as fronteiras do Oriente Médio, influenciando o posicionamento de países em organizações internacionais e afetando decisões diplomáticas e econômicas. Sobre esse contexto, assinale a alternativa correta.

- (A) O conflito entre Israel e Palestina é puramente religioso e sem impacto internacional.
- (B) A Faixa de Gaza localiza-se no continente asiático, fora de qualquer interesse global.
- (C) A Guerra na Faixa de Gaza repercute em escala global, influenciando políticas e relações diplomáticas.
- (D) O conflito tem origem recente e envolve apenas atores locais.
- (E) Nenhum país estrangeiro possui interesse ou envolvimento no conflito.

44

A estrutura administrativa da EMURC é definida por sua lei de criação, que estabelece uma diretoria executiva tripartite (presidente, diretor administrativo e técnico) nomeada pelo prefeito. Esse modelo visa assegurar eficiência técnica e alinhamento com as políticas municipais. Sobre a diretoria, assinale a alternativa correta.

- (A) Os membros são eleitos por voto popular.
- (B) O mandato dos diretores é de dois anos.
- (C) O diretor técnico substitui o prefeito em impedimentos.
- (D) A recondução ao cargo é vedada em qualquer caso.
- (E) A diretoria não tem autonomia administrativa.

45

O conhecimento sobre a estrutura e o funcionamento da EMURC permite compreender o modelo de gestão pública adotado pelo município de Vitória da Conquista. Sua atuação está vinculada às diretrizes do poder público local e estruturada para atender demandas coletivas. Sobre a EMURC, analise as assertivas a seguir e assinale a alternativa que aponta as corretas.

- I. É uma sociedade de economia mista com ações negociadas no mercado financeiro.
- II. Tem como atividade principal a realização de obras públicas de engenharia e urbanização.
- III. Possui personalidade jurídica de direito privado, embora seja uma empresa pública.
- IV. Está vinculada à administração pública municipal, com atuação voltada para o interesse coletivo.

- (A) II, III e IV, apenas.
- (B) I, II, III e IV.
- (C) I e II, apenas.
- (D) II e III, apenas.
- (E) I, II e IV, apenas.

46

Com base na definição de empresa pública, prevista na Lei nº 13.303, de 30 de junho de 2016, assinale a alternativa correta.

- (A) Empresa pública é a entidade dotada de personalidade jurídica de direito privado, com criação autorizada por lei e com patrimônio próprio, cujo capital social é integralmente detido pela União, pelos estados, pelo Distrito Federal ou pelos municípios.
- (B) Empresa pública é a entidade dotada de personalidade jurídica de direito privado, constituída sob a forma de sociedade anônima, com capital exclusivamente privado e controlada por acionistas majoritários.
- (C) Empresa pública é a pessoa jurídica de direito público; é criada por lei, com finalidade de prestar serviços públicos de forma gratuita e sem finalidade econômica.
- (D) Empresa pública é a entidade da administração indireta que atua exclusivamente no setor financeiro, com finalidade bancária e de crédito.
- (E) Empresa pública é a pessoa jurídica de direito público que atua em parceria com o setor privado mediante concessões e permissões de serviço público.

47

De acordo com o Estatuto Social da EMURC, a estrutura organizacional da empresa é composta por

- (A) diretoria executiva, ministério público e câmara municipal.
- (B) conselho de administração, conselho fiscal e diretoria executiva.
- (C) conselho municipal de urbanismo, conselho fiscal e secretaria de obras.
- (D) assembleia geral, conselho de ética e diretoria financeira.
- (E) tribunal de contas, conselho de administração e diretoria legislativa.

48

Sobre os objetivos principais da EMURC, assinale a alternativa correta.

- (A) Promoção do turismo cultural; prestação de serviços de caráter econômico; e gerenciamento do plano urbanístico de Vitória da Conquista, sem extensão de suas atividades a outros municípios.
- (B) Implantação do plano urbanístico de Vitória da Conquista; gestão do sistema de saúde municipal; atuação extensiva aos municípios da região.
- (C) Implantação do plano urbanístico de Vitória da Conquista; execução de serviços de caráter econômico; atuação somente no município local.
- (D) Concessão de serviços de transporte intermunicipal; fiscalização tributária; e implantação do plano urbanístico.
- (E) Implantação do plano urbanístico de Vitória da Conquista; execução de serviços de caráter econômico; atuação extensiva aos municípios da região geográfica de Vitória da Conquista.

49

O princípio da não maleficência, amplamente reconhecido na ética profissional, estabelece o dever moral de não causar dano a outras pessoas, sendo uma diretriz fundamental em contextos que envolvem cuidado, responsabilidade e decisão técnica. Considerando-se esse princípio, assinale a alternativa em que sua aplicação está correta.

- (A) Um enfermeiro administra um medicamento sem conferir a dose prescrita, porém o paciente não apresenta reação adversa.
- (B) Um arquiteto ignora normas de segurança em projeto de edifício para reduzir custos, mas atesta que a construção está estável.
- (C) Um gerente de fábrica suspende imediatamente o uso de uma máquina suspeita de causar acidentes, até que seja feita manutenção completa.
- (D) Um professor divulga notas de alunos em local público para incentivar a competição acadêmica.
- (E) Um advogado omite aos clientes os riscos de uma estratégia processual para não os desmotivar.

50

A ética e a moral são conceitos relacionados ao comportamento humano, porém apresentam diferenças fundamentais quanto à sua origem, aplicabilidade e natureza. Sobre essas distinções, assinale a alternativa correta.

- (A) A moral é um conjunto de reflexões universais sobre a conduta humana, enquanto a ética está relacionada a costumes locais e mutáveis.
- (B) A ética tem caráter prático e subjetivo, sendo guiada por hábitos individuais; já a moral é fundamentada em princípios filosóficos universais.
- (C) A moral define normas e valores específicos de um grupo ou cultura, enquanto a ética analisa essas normas a partir de uma reflexão crítica e racional.
- (D) A ética e a moral são sinônimos e, portanto, não apresentam distinções conceituais relevantes.
- (E) A moral possui base científica, enquanto a ética é construída exclusivamente a partir de tradições religiosas.

## Conhecimentos Específicos

51

Em um certo procedimento de caracterização de solos, emprega-se o aparelho ilustrado a seguir. Neste, basicamente, um solo úmido é depositado dentro da concha de latão, então, divide-se a massa do material por meio de uma ranhura feita com o auxílio de um cinzel e, por meio de golpes sucessivos de queda livre ao girar a manivela, conta-se o número total de golpes para o fechamento das bordas inferiores da ranhura. Os passos descritos são aplicáveis na determinação do

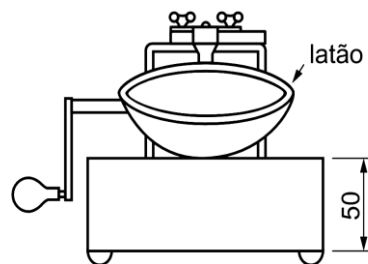


Ilustração do aparelho mencionado.

- (A) limite de plasticidade.
- (B) limite de rigidez.
- (C) limite de liquidez.
- (D) limite de solidez.
- (E) limite de plasma.

52

Para uma dada energia de compactação, variando-se o teor de umidade do solo, pode-se traçar um gráfico como o observado na ilustração a seguir (Curva A). Sendo assim, informe se é verdadeiro (V) ou falso (F) o que se afirma a seguir e assinale a alternativa com a seqüência correta.

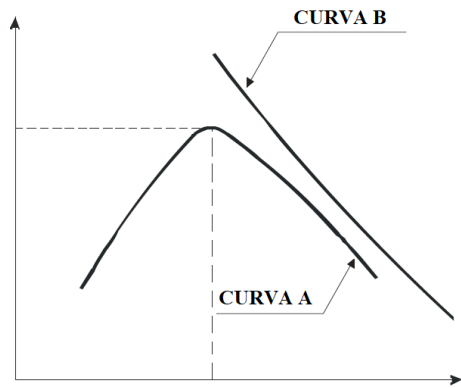


Gráfico de compactação do solo.

- ( ) Há um teor de umidade chamado umidade ótima, que corresponde a uma massa unitária úmida máxima.
- ( ) Quanto maior for a energia de compactação, maior será a massa específica seca e maior será o teor de umidade ótimo.
- ( ) Há uma linha chamada linha de ótimos, que é o lugar geométrico dos vértices das curvas, como a Curva A na ilustração, que é obtida por meio de diferentes esforços de compactação.
- ( ) A Curva B, na ilustração, é tipicamente chamada de curva de saturação.
- (A) F – F – V – F.  
 (B) F – F – V – V.  
 (C) V – V – F – V.  
 (D) F – V – V – V.  
 (E) V – V – V – V.

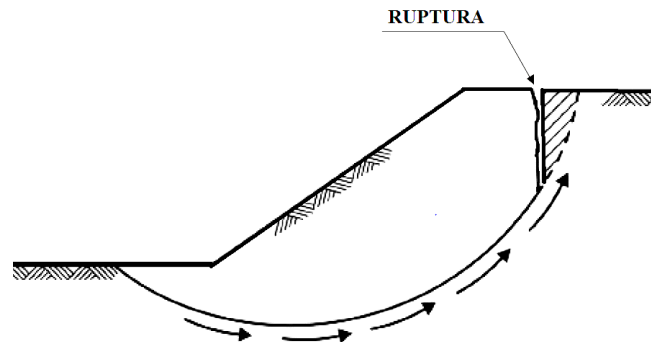
53

Na compactação de solos, a massa específica aparente seca máxima varia linearmente com o(a)

- (A) exponencial da energia de compactação.  
 (B) quadrado da energia de compactação.  
 (C) raiz de energia de compactação.  
 (D) inverso de energia de compactação.  
 (E) logaritmo de energia de compactação.

54

Um talude de terra compactada construído sobre uma camada de fraca resistência (procedimento que não é aconselhável) rompeu-se e, em vez de seguir uma possível superfície teórica de deslizamento (“setas tracejadas” na ilustração), apresentou ruptura, como na ilustração.



Com base no exposto, é correto afirmar que se trata de uma ruptura por

- (A) punção, formando fenda de puncionamento.  
 (B) cisalhamento, formando fenda cisalhante.  
 (C) tração, formando fenda de tração.  
 (D) flexão, formando fenda fletora.  
 (E) compressão, formando fenda de esmagamento.

55

Sobre as fundações rasas, assinale a alternativa correta.

- (A) Em solos compactados, é facultativo o uso de lastro de concreto entre o solo e a fundação rasa.  
 (B) Nas divisas, no caso de fundação rasa sobre solo arenoso, a profundidade mínima de apoio é de 0,50 m.  
 (C) Em planta, as sapatas isoladas não podem ter dimensões inferiores a 60 cm.  
 (D) A nega é um critério de execução tipicamente empregado para o caso de sapatas associadas.  
 (E) Radier é uma fundação rasa que recebe três ou mais pilares dispostos linearmente e que representam, pelo menos, 60% das cargas da estrutura.

56

Sobre a precipitação ciclônica, é correto afirmar que ela

- (A) está associada ao movimento de massas de ar de regiões de baixa pressão para regiões de alta pressão.  
 (B) pode ser classificada como frontal ou não frontal.  
 (C) é de curta duração.  
 (D) é de grande intensidade e acontece em pequenas áreas concentradas.  
 (E) resulta da ascensão mecânica de correntes de ar úmido horizontal sobre barreiras naturais, como montanhas.

57

A determinação da altura média de precipitação em uma área é necessária para a solução de diversos problemas de engenharia. Dentre os métodos aplicados para tal determinação, há aquele que consiste em definir um fator de peso aos totais de precipitações em cada aparelho de medição, proporcionais às áreas de influência, determinadas em mapas de bacia contendo as estações, unindo os pontos adjacentes por linhas retas e, em seguida, traçando as mediatrizes dessas retas, formando polígonos. O método referido é chamado de método

- (A) aritmético.
- (B) de Manning.
- (C) de Thiessen.
- (D) das isoietas.
- (E) C.

58

Sobre a determinação da vazão de projeto com o emprego do modelo HUT-SCS, é correto afirmar que o(a)

- (A) método é indicado para pequenas bacias hidrográficas, com áreas inferiores a 4 km<sup>2</sup>, não sendo indicado para grandes bacias.
- (B) vazão de projeto é obtida pela transformação de precipitação em vazão.
- (C) hidrograma unitário é considerado um trapézio.
- (D) precipitação efetiva deve ser definida pelo método de blocos unitários.
- (E) método não se aplica a bacias hidrográficas urbanas.

59

As bocas de lobo (bocas coletoras) podem ser classificadas em grupos principais. Nas ilustrações a seguir, há um grupo sem grelha e outro com grelha. Ao grupo sem grelha, como ilustrado, dá-se o nome de

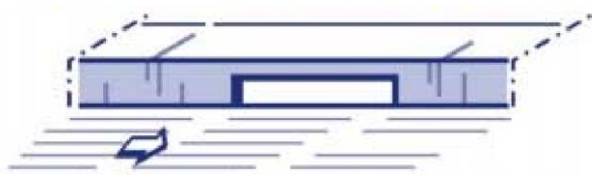


Ilustração de grupo sem grelha.

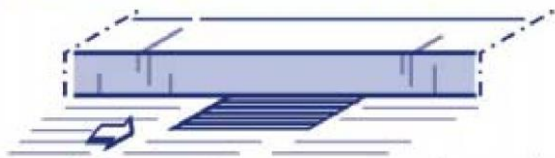


Ilustração de grupo com grelha.

- (A) eixo simples.
- (B) linha.
- (C) eixo duplo.
- (D) perfil simples.
- (E) guia.

60

Sobre as bacias de dissipação de energia, assinale a alternativa correta.

- (A) São projetadas a montante de trechos de canais, dutos ou galerias com declividades acentuadas, em que as altas velocidades ocasionam erosão e instabilidade no escoamento no encontro com trechos de menor declividade.
- (B) Bons resultados são obtidos com a implantação de uma calha plana ("lenta"), ou trecho com declividade baixa, ao fim do qual o escoamento apresentará baixas velocidades ou pouca energia inercial.
- (C) Uma das formas de dissipação de energia é por meio de um ressalto hidráulico, localizado em uma bacia de dissipação de energia, restituindo-se as águas para montante de modo mais tranquilo possível.
- (D) Há bacias de dissipação que dão origem ao fenômeno do ressalto hidráulico, provocado pela agitação ou onda estacionária formada pela alteração brusca da velocidade do caudal, com mudança do regime de escoamento de supercrítico (torrencial) para subcrítico (fluvial).
- (E) As bacias de dissipação podem ser classificadas pelo número de Froude; usualmente, acima de 1,0, o escoamento é classificado como subcrítico.

61

Em um sistema de drenagem em que será feita uma pequena barragem, foi implantada uma estrutura hidráulica para ser utilizada na fase de construção do barramento, desviando o escoamento das vazões do curso d'água, e que também será útil após a implantação definitiva da barragem, permitindo a operação do reservatório quando necessário em qualquer nível, tornando possível a manutenção de vazões mínimas para jusante. Essa estrutura hidráulica se refere a

- (A) extravasor de base.
- (B) extravasor de eixo.
- (C) extravasor inferior.
- (D) descarregador de fundo.
- (E) descarregador de fuga.

62

"No caso do dimensionamento de um lance de pilar, deve ser considerado o efeito do desaprumo ou a falta de retilineidade do eixo do pilar."

Com base na NBR 6118 (Projeto de estruturas de concreto), o trecho apresentado se refere a imperfeições

- (A) globais.
- (B) locais.
- (C) pontuais.
- (D) físicas.
- (E) geométricas.

63

Nas estruturas de madeira, a união longitudinal de tábuas pode ser feita por meio de emendas dentadas. A figura a seguir ilustra a geometria de uma extremidade dentada. Nesse contexto, o grau de enfraquecimento ocasionado pelos dentes é dado por

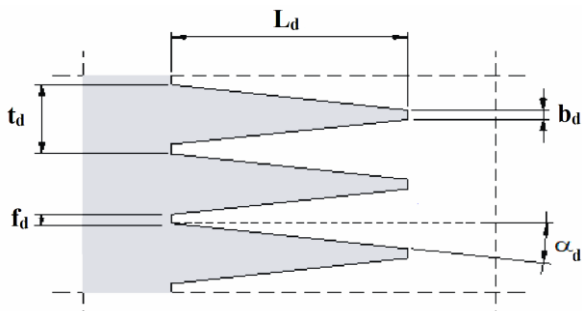


Ilustração de geometria da extremidade dentada para ligação de tábuas.

- (A)  $\frac{t_d}{L_d}$   
 (B)  $\frac{t_d}{f_d}$   
 (C)  $\frac{b_d}{t_d}$   
 (D)  $\frac{b_d}{L_d}$   
 (E)  $\cos(\alpha_d)$

64

Para a obra de um prédio que abrigará o futuro bloco do museu de um centro cultural, foi especificado o emprego de piso vinílico para a classe de intensidade de uso 33, como apresentado na simbologia a seguir. A referida classe de intensidade de uso se refere ao comercial



- (A) moderado.  
 (B) leve.  
 (C) em geral.  
 (D) pesado.  
 (E) muito pesado.

65

No quantitativo de orçamento de uma obra, foi levantada uma área total de 200 m<sup>2</sup> de parede em que será aplicado chapisco. A seguir, observa-se a composição (considerando perdas) para cada m<sup>2</sup> de parede.

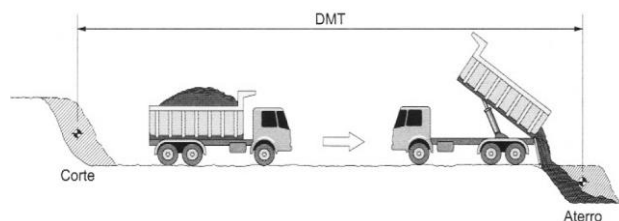
Composição: chapisco parede com argamassa de cimento e areia (traço 1:3, e = 5 mm) - m <sup>2</sup>		
Componente	Unid.	Coef.
Areia lavada tipo média	m <sup>3</sup>	0,006080
Cimento Portland CP II-E-32 (resistência 32 MPa)	kg	2,430000

Nesse contexto, é correto afirmar que a quantidade total de sacos de cimento de 50 kg necessária para realização do serviço é de

- (A) 9 sacos.  
 (B) 10 sacos.  
 (C) 11 sacos.  
 (D) 12 sacos.  
 (E) 13 sacos.

66

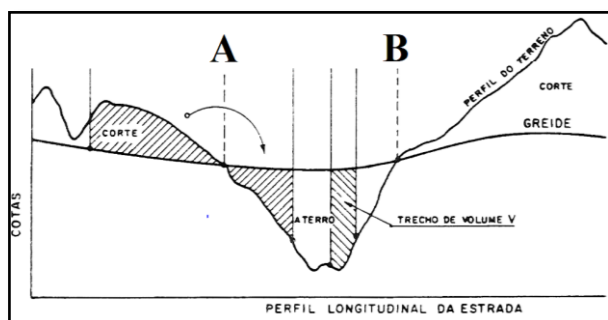
No orçamento de uma obra de terraplenagem, o custo de serviço de transporte do solo, do corte até o aterro, é estimado com base no produto entre o volume transportado e a distância média de transporte. Esse produto é chamado de



- (A) momento de transporte.  
 (B) trabalho de transporte.  
 (C) marco de transporte.  
 (D) módulo de transporte.  
 (E) massa de transporte.

67

A ilustração a seguir apresenta o perfil do terreno e do greide de uma estrada a ser executada, da qual pode-se extrair o diagrama de massas. Sobre os pontos A (mudança de corte para aterro) e B (mudança de aterro para correto), é correto afirmar que



- (A) A e B ligados definem a distância média de transporte (DMT) no diagrama de massas.  
 (B) os pontos A e B são pontos de máximo do diagrama de massas.  
 (C) os pontos A e B são pontos de mínimo do diagrama de massas.  
 (D) o ponto A é um ponto de mínimo; e o ponto B, um ponto de máximo do diagrama de massas.  
 (E) o ponto A é um ponto de máximo; e o ponto B, um ponto de mínimo do diagrama de massas.

68

Na escavação de um solo de 2ª categoria, o tempo de ciclo para uma escavadeira hidráulica (equipamento que determina a produção da patrulha no serviço de escavação, carga e transporte de materiais) é de 18 segundos. Os demais parâmetros são:

- capacidade da caçamba: 2 m<sup>3</sup>;
- fator de carga: 0,80;
- fator de conversão: 0,70;
- fator de eficiência: 0,80.

Com base nesse contexto, é correto afirmar que a produção, nesse serviço, é de

- (A) 155,10 m<sup>3</sup>/h.  
 (B) 179,20 m<sup>3</sup>/h.  
 (C) 194,50 m<sup>3</sup>/h.  
 (D) 256 m<sup>3</sup>/h.  
 (E) 280 m<sup>3</sup>/h.

69

Em obras de infraestrutura terrestres, é necessária a realização de operações preliminares, como o desmatamento, destocamento, a limpeza das áreas e abertura e manutenção de caminhos de serviço. Em uma certa obra de terraplenagem em preparo para a implantação de uma estrada, empregou-se o caminho de serviço, que consiste em uma camada superficial granular aplicada diretamente sobre o subleito compactado e regularizado. Para esse tipo de caminho de serviço, é dado o nome técnico de

- (A) reforço estruturante do leito natural.  
 (B) offset.  
 (C) camada de imprimação.  
 (D) revestimento primário.  
 (E) macadame a seco.

70

A seleção dos agregados para concretos asfálticos é extremamente importante em misturas asfálticas. Há um método de seleção granulométrica que considera: a) a distribuição granulométrica de cada agregado; b) a massa específica aparente de cada agregado; c) as massas unitárias solta e compactada de cada agregado graúdo; d) e a massa unitária compactada de cada agregado fino, conforme normas técnicas do Departamento Nacional de Infraestrutura de Transportes (DNIT). O enunciado descreve o método

- (A) de Abrams.  
 (B) de Lyse.  
 (C) de Molinari.  
 (D) Bailey.  
 (E) de Colins.

71

Em consideração às normativas do Departamento Nacional de Infraestrutura de Transportes (DNIT), sobre a "Mistura de Graduação Graúda", informe se é verdadeiro (V) ou falso (F) o que se afirma a seguir e assinale a alternativa com a sequência correta.

- I. Na mistura de graduação graúda, todos os agregados graúdos estão em contato entre si.
- II. Os agregados graúdos formam uma estrutura responsável por absorver a maior parte dos esforços do tráfego.
- III. O volume de agregados finos preenche o volume de vazios gerado pelos agregados graúdos.
- IV. A Peneira Média (PM) é usada para separar a fração graúda da fração fina dos agregados. Todo material retido nessa peneira é considerado agregado graúdo, e o que passa é o agregado fino.

- (A) V – V – V – F.  
 (B) F – V – V – F.  
 (C) F – F – V – F.  
 (D) V – V – F – F.  
 (E) F – V – V – V.

72

A seguir, é apresentado o resultado de um ensaio de composição granulométrica de uma mistura de agregado para concreto asfáltico. Com base nas normativas do Departamento Nacional de Infraestrutura de Transportes (DNIT), é correto afirmar que o Tamanho Nominal Máximo (TNM) dessa mistura de agregado é

Peneira		Porcentual passante (%)
Id	mm	
1"	25	100
3/4"	19	100
1/2"	12,5	99,21
3/8"	9,5	91,44
1/4"	6,3	79,04
# 4	4,75	58,68
# 8	2,36	40,09
# 16	1,18	25,38
# 30	0,60	16,43
# 50	0,30	9,71
# 100	0,150	7,24
# 200	0,075	4,42

- (A) 25 mm.
- (B) 19 mm.
- (C) 12,5 mm.
- (D) 9,5 mm.
- (E) 6,3 mm.

73

Sobre a pintura de ligação e a imprimação em pavimentos com concreto asfáltico, assinale a alternativa INCORRETA.

- (A) A pintura de ligação e a imprimação são aplicadas com a barra espargidora.
- (B) Caso não ocorra uma condição satisfatória de aderência, uma nova pintura de ligação deverá ser aplicada previamente à distribuição do concreto asfáltico.
- (C) Se decorridos mais de sete dias entre a imprimação e a execução do revestimento, deve-se executar uma pintura de ligação sobre a camada já imprimada ou pintada.
- (D) O tráfego de caminhões para início do lançamento do concreto asfáltico sobre a imprimação ou sobre a pintura de ligação só é permitido após a cura do asfalto diluído ou a ruptura da emulsão asfáltica aplicada.
- (E) Devem ser executadas as sobreposições de aplicações na execução de faixas contíguas transversais e longitudinais, de pintura de ligação e de imprimação, para que elas apresentem condições adequadas de aderência para a execução do concreto asfáltico.

74

Sobre a fundação do tipo tubulão a céu aberto, assinale a alternativa correta.

- (A) A concretagem do tubulão deve ser feita por meio de mangueira que alcance até a sua base.
- (B) Na concretagem, é necessário usar vibrador na forma de mangueira, para garantir a ocupação de concreto em todo o volume da base.
- (C) A integridade do tubulão deve ser verificada em, no mínimo, dois elementos por obra, por escavação de um trecho em seu fuste.
- (D) Quando previstas cotas variáveis de assentamento entre tubulões próximos, a escavação deve ser iniciada pelos tubulões mais profundos, passando-se, a seguir, para os mais rasos.
- (E) Quando a armadura penetrar na base, ela deve ser projetada de modo a permitir a concretagem adequada, devendo existir aberturas na armadura de, pelo menos, 35 cm x 35 cm.

75

No caso de estacas pré-moldadas em concreto, sobre a possibilidade de aproveitamento de sobra de estaca resultante da diferença de comprimento total de estaca produzida e do comprimento efetivamente cravado, é correto afirmar que

- (A) não é permitido o aproveitamento.
- (B) é permitido o aproveitamento, sendo que um dos critérios a ser atendido é de que a sobra tenha um comprimento mínimo de 1 m.
- (C) é permitido o aproveitamento, sendo que um dos critérios a ser atendido é que sejam utilizados, no máximo, dois segmentos de sobra da estaca.
- (D) é permitido o aproveitamento, sendo que um dos critérios a ser atendido é de que a sobra seja o último elemento a ser cravado.
- (E) é permitido o aproveitamento, sendo que um dos critérios a ser atendido é de que a sobra seja o primeiro elemento a ser cravado.

76

Na execução de uma fundação profunda, foi realizada uma base alargada por meio de golpes de pilão em uma bucha seca de pedra e areia, preenchida posteriormente com um volume de concreto seco (fator água/cimento baixo). A referida fundação descrita se enquadra como

- (A) estaca raiz.
- (B) estaca Franki.
- (C) estaca mega.
- (D) tubulão cebola.
- (E) tubulão Strauss.

77

Em um lote de tijolos, constava uma etiqueta de identificação com a denominação “EST60”. É correto afirmar que essa denominação refere-se a tijolo

- (A) maciço estrutural, com resistência característica à compressão mínima de 60 MPa.
- (B) perfurado estrutural, com resistência característica à compressão mínima de 60 MPa.
- (C) maciço estrutural, com resistência característica à compressão mínima de 6 MPa.
- (D) perfurado, sem função estrutural com resistência característica à compressão mínima de 6 MPa.
- (E) perfurado estrutural, com absorção de água máxima de 6%.

78

A seguir, é apresentada uma junta de movimentação típica de revestimentos cerâmicos de parede externa com argamassa colante, com corte total do emboço. O “ELEMENTO”, ao lado do selador, indicado no detalhe da ilustração, corresponde a um(a)

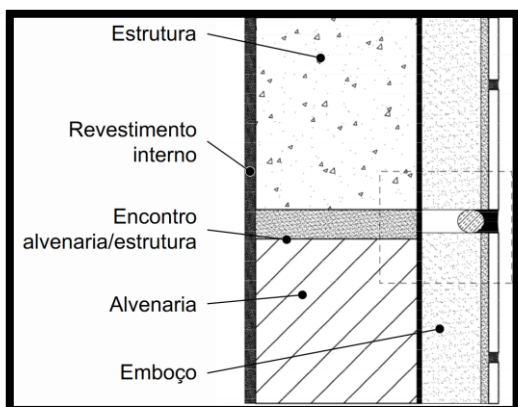
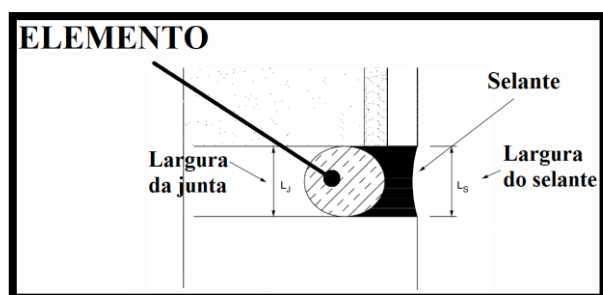


Ilustração: junta de movimentação típica com corte total do emboço.



Detalhe da ilustração.

- (A) selante complementar interno.
- (B) limitador de profundidade.
- (C) gabarito.
- (D) espaçador.
- (E) guia auxiliar.

79

Um engenheiro que fiscalizava uma obra, desconfiado da qualidade do serviço de assentamento de placas cerâmicas com argamassa colante em uma fachada, solicitou que fosse realizada a determinação da resistência de aderência por meio de tração simples. A seguir, é ilustrado um corpo de prova para o ensaio citado. Com base nessas informações, assinale a alternativa correta.

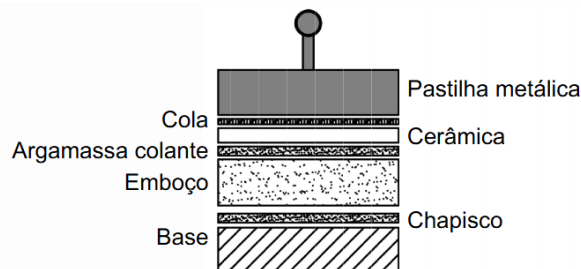


Ilustração de corpo de prova e pastilha metálica.

- (A) A pastilha metálica empregada é de seção quadrada com  $(100 \pm 5)$  mm de lado.
- (B) Placas cerâmicas com dimensões superiores a 90 cm em ambos os lados podem conter até 2 (dois) corpos de prova.
- (C) A pastilha metálica não pode ser de alumínio, devido ao seu baixo módulo de elasticidade.
- (D) O corte que define o corpo de prova deve ser feito somente após a colagem da pastilha metálica.
- (E) Se, durante o ensaio de tração simples, a ruptura acontecer entre a cola e a pastilha metálica, conclui-se que o assentamento da placa cerâmica atende ao requisito previsto em norma técnica.

80

Em uma obra com o emprego de grua, contatou-se a ocorrência de ventos de até 40 km/h. Em relação à velocidade do vento, assinale a alternativa correta.

- (A) Não há impedimentos ou ações específicas necessárias para a operação da grua para a velocidade indicada.
- (B) A operação de grua deveria ser precedida de análise de risco específica e autorizada mediante permissão de trabalho.
- (C) Em hipótese alguma seria permitida a operação da grua com ventos acima de 35 km/h.
- (D) Ao atingir 37 km/h, ou mais, deve ser emitido um alarme sonoro no dispositivo instalado na grua e, imediatamente, suspensa a operação.
- (E) Para ventos de 40 km/h, a grua deve ser operada de forma assistida, com o operador em área segura.

81

Para a execução de uma estrutura em concreto, foi indicado, no projeto, o emprego de concreto de classe de resistência à compressão C60. É correto afirmar que o concreto de classe C60 é um concreto de

- (A) baixa resistência, pertencente ao grupo I.
- (B) resistência normal, pertencente ao grupo I.
- (C) alta resistência, pertencente ao grupo I.
- (D) alta resistência, pertencente ao grupo II.
- (E) média resistência, pertencente ao grupo II.

82

**Em relação ao emprego de curvas de nível na topografia, assinale a alternativa correta.**

- (A) Quanto maior for a equidistância, melhor será representado o relevo.
- (B) Na elevação, as curvas de nível externas apresentam altura (cota ou altitude) superior às internas.
- (C) Na depressão, as curvas de nível externas apresentam menor altura (cota ou altitude) que as externas.
- (D) Garganta é um ponto notável do terreno, situada em uma posição mais alta entre dois talwegues.
- (E) Os talwegues são linhas de recolhimento de água nas curvas de nível.

83

**Plantas topográficas são representadas, sobretudo, por meio de ângulos e distâncias. Dentre os ângulos horizontais, destaca-se o emprego de rumo e azimute. Sobre eles, assinale a alternativa correta.**

**Obs.: considerar Norte/Sul geográficos para ambos (rumo e azimute).**

- (A) Rumo e azimute apresentam os mesmos valores de ângulos no 1º quadrante.
- (B) Rumo e azimute apresentam os mesmos valores de ângulos no 2º quadrante.
- (C) Rumo e azimute apresentam os mesmos valores de ângulos no 3º quadrante.
- (D) Rumo e azimute apresentam os mesmos valores de ângulos no 4º quadrante.
- (E) Rumo e azimute apresentam valores distintos de ângulos em todos os quadrantes.

84

**Em certos problemas de hidráulica, é possível substituir um sistema complexo de tubulações por outro mais simples ou, até mesmo, por um conduto. Esse procedimento dá-se por meio do que, tecnicamente, na hidráulica, é chamado de condutos**

- (A) congruentes.
- (B) unitários.
- (C) espelhos.
- (D) equivalentes.
- (E) similares.

85

**Sobre o Método da Portland Cement Association (PCA) 1966, em relação ao dimensionamento de pavimentos rígidos em concreto simples, é correto afirmar que, em projetos a executar cujo controle tecnológico seja de alto nível de qualidade e rigor, para fins de resistência característica à tração na flexão, poderá ser aceita a adoção da idade de controle de, no máximo,**

- (A) 28 dias.
- (B) 42 dias.
- (C) 56 dias.
- (D) 74 dias.
- (E) 90 dias.

86

**Para o dimensionamento de pavimento flexível, conforme Método do DNER indicado pelo Departamento Nacional de Infraestrutura de Transportes (DNIT), em relação aos coeficientes de equivalência estrutural da AASHTO, com modificações julgadas oportunas, assinale a alternativa INCORRETA.**

- (A) O pavimento é dimensionado em função do número equivalente (N) de operações de um eixo tomado como padrão durante o período de projeto escolhido.
- (B) Os automóveis e caminhões leves (embora calculáveis) são desprezíveis no cálculo do número equivalente (N).
- (C) No cálculo do número equivalente (N), os diferentes veículos são classificados pelo DNIT em categorias, sendo uma delas referente a caminhões leves, com dois eixos simples, de rodas simples
- (D) Para número equivalente (N) a partir de que  $10^5$ , deve-se considerar, ao menos, concreto betuminoso com 12,5 cm de espessura.
- (E) Para levar em conta as variações de umidade dos materiais do pavimento durante as diversas estações do ano (o que se traduz em variações de capacidade de suporte dos materiais), o número equivalente de operações do eixo-padrão ou parâmetro de tráfego, N, deve ser multiplicado por um coeficiente (F.R.).

87

**Em uma investigação de caracterização de solo no qual será implantada uma via de pavimento asfáltico, verificou-se a ocorrência de solo laterítico. Sobre esse tipo de solo, é correto afirmar que se trata de um solo**

- (A) sem plasticidade, com grande percentagem de partículas fibrosas de material ao lado de matéria orgânica coloidal, marrom-escuro a preto, muito compressível e combustível quando seco.
- (B) que ocorre comumente sob a forma de crostas contínuas, como concreções pisolíticas isoladas ou, ainda, na forma de solos de textura fina, mas pouco ou nada ativos. Suas cores variam do amarelo ao vermelho, mais ou menos escuro, podendo chegar ao negro.
- (C) residual areno-argiloso, podendo conter pedregulhos provenientes de alterações de rochas graníticas ou gnáissicas.
- (D) areno-siltoso, com pouca ou nenhuma argila, encontrado nas camadas superficiais de terrenos de pequena declividade ou nas partes baixas de bacias hidrográficas.
- (E) argiloso, de plasticidade, expansibilidade e contratilidade elevadas. Suas características decorrem da presença da montmorilonita.

88

Sobre o projeto e a dosagem para produzir misturas asfálticas, informe se é verdadeiro (V) ou falso (F) o que se afirma a seguir e assinale a alternativa com a sequência correta.

- I. É essencial considerar a absorção de água dos agregados, pois essa propriedade influencia diretamente a quantidade de ligante asfáltico necessária para a mistura.
- II. Durante a dosagem, deve-se adicionar uma quantidade de ligante asfáltico que seja suficiente para preencher os poros permeáveis dos agregados e revestir todas as partículas, tornando-as impermeáveis à água e reduzindo os vazios de ar interconectados na mistura após a compactação.
- III. Além de influenciar a quantidade de ligante, a absorção dos agregados também pode impactar o cálculo dos parâmetros volumétricos da mistura, especialmente os valores de densidade relativa máxima (*G<sub>mm</sub>*).
- IV. Não se emprega agregados com absorção de água acima de 0,5% para a produção de misturas asfálticas.

- (A) V – V – V – F.  
(B) F – V – V – F.  
(C) V – F – F – F.  
(D) F – V – V – V.  
(E) V – V – F – V.

89

A emulsão asfáltica é um sistema constituído pela dispersão de uma fase asfáltica em uma fase aquosa, ou, então, de uma fase aquosa dispersa em uma fase asfáltica. A emulsão asfáltica para o serviço de imprimação (EAI) é uma emulsão de ruptura

- (A) rápida.  
(B) média.  
(C) lenta.  
(D) controlada.  
(E) retardada.

90

A aderência entre os pneus e o pavimento é fundamental para a segurança dos motoristas em emergências. Essa aderência depende diretamente da textura superficial da camada de rolamento, que pode ser dividida em microtextura e macrotextura. Com base nessas informações, é correto afirmar que

- (A) a macrotextura está relacionada à aspereza da superfície do agregado mineral.  
(B) a microtextura está relacionada às protuberâncias superficiais geradas pelos agregados e pelos vazios da mistura.  
(C) a microtextura depende, principalmente, da distribuição granulométrica, sendo influenciada diretamente pelo tamanho nominal máximo do agregado e pela relação entre as quantidades de agregados graúdos e miúdos.  
(D) misturas com agregados maiores e uma maior proporção de graúdos tendem a produzir uma superfície com textura superficial mais aberta, aumentando a rugosidade e a área de contato entre o pneu e o pavimento.  
(E) “muito rugosa” e “insuficientemente rugosa” são classes de macrotextura, de acordo com o método da Mancha de Areia.

Realização

**Instituto Avalia**