

PROVA OBJETIVA – (MANHÃ)

ANALISTA EM GEOCIÊNCIAS ENGENHARIA ELETRÔNICA

NÍVEL SUPERIOR TIPO 1 – BRANCA



SUA PROVA

- Além deste caderno contendo **70 (setenta)** questões objetivas e **1 (uma)** redação, você receberá do fiscal de sala;
- o cartão de respostas das questões objetivas;
- a folha de textos definitivos para a redação.



TEMPO

- Você dispõe de **5 (cinco) horas** para a realização da prova, já incluído o tempo para a marcação do cartão de respostas e o preenchimento da folha destinada aos textos definitivos da redação.
- **2 (duas) horas** após o início da prova, é possível retirar-se da sala, sem levar o caderno de prova;
- A partir dos **30 (trinta) minutos** anteriores ao término da prova é possível retirar-se da sala **levando o caderno de provas**.



NÃO SERÁ PERMITIDO

- Qualquer tipo de comunicação entre os candidatos durante a aplicação da prova;
- Anotar informações relativas às respostas em qualquer outro meio que não seja o caderno de questões;
- Levantar da cadeira sem autorização do fiscal de sala;
- Usar o sanitário ao término da prova, após deixar a sala.



INFORMAÇÕES GERAIS

- Verifique se seu caderno de questões está completo, sem repetição de questões ou falhas. Caso contrário, **notifique imediatamente o fiscal da sala**, para que sejam tomadas as devidas providências;
- Confira seus dados pessoais, especialmente nome, número de inscrição e documento de identidade e leia atentamente as instruções para preencher o cartão de respostas;
- Para o preenchimento do cartão de respostas e folha de texto definitivo, use somente caneta esferográfica, fabricada em material transparente, com tinta preta ou azul;
- Assine seu nome apenas no(s) espaço(s) reservado(s) no cartão de respostas;
- Confira seu cargo, cor e tipo do caderno de questões. Caso tenha recebido caderno de cargo ou cor ou tipo **diferente** do impresso em seu cartão de respostas, o fiscal deve ser **obrigatoriamente** informado para o devido registro na ata da sala;
- Reserve tempo suficiente para o preenchimento do seu cartão de respostas. O preenchimento é de sua responsabilidade e **não será permitida a troca do cartão de respostas em caso de erro cometido pelo candidato**;
- Para fins de avaliação, serão levadas em consideração apenas as marcações realizadas no cartão de respostas;
- A FGV coletará as impressões digitais dos candidatos na lista de presença;
- Os candidatos serão submetidos ao sistema de detecção de metais quando do ingresso e da saída de sanitários durante a realização das provas.
- **Boa sorte!**

Conhecimentos Gerais: Língua Portuguesa

As questões da prova de Língua Portuguesa referem-se ao
TEXTO a seguir:

O Brasil na crise do clima

Dimas Ramalho

Chuvas apocalípticas no Rio Grande do Sul, secas extremas no Pantanal e na Amazônia, inundações recordes em países da Ásia e da Europa, ondas de calor mortíferas nos quatro cantos do mundo. São gritantes os sinais de que algo está profundamente errado no clima planetário.

Nem todo mundo entende, porém, que por trás desse fenômeno alarmante está a mão do homem. Após décadas de estudos e medições, não resta dúvida de que a causa do aquecimento global são os gases do efeito estufa emitidos por seres humanos, a maior parte deles proveniente da queima de petróleo e seus derivados.

Com a elevação da temperatura média do globo, tornam-se mais frequentes os chamados eventos climáticos extremos, com consequências tremendas para as populações humanas e os ecossistemas naturais. Segundo a pesquisa Datafolha, 77% da população brasileira vivenciou recentemente algum evento desse tipo.

Por mais que os efeitos da mudança climática venham ficando cada dia mais evidentes no planeta, enfrentar as suas causas tem-se mostrado uma tarefa imensamente complexa. A principal razão é que reduzir drasticamente as emissões de gases do efeito estufa implica uma mudança radical na matriz energética global, ainda amplamente baseada no petróleo.

Nessa verdadeira corrida contra o tempo, o Brasil curiosamente desponta de maneira singular. Por aqui, as principais fontes de poluição não provêm, como nas outras grandes economias do mundo, de atividades industriais e da queima de combustíveis fósseis, mas do desmatamento.

A floresta derrubada libera na atmosfera todo o carbono armazenado na madeira, nas folhas e nas raízes quando é queimada ou apodrece sobre o solo. Já a atividade pecuária, além de relevante indutor do desmatamento na Amazônia, libera, por meio da digestão dos ruminantes, o metano, um dos gases que mais potencializam o efeito estufa.

Hoje, felizmente, boa parte dos produtores já entendeu isso, e vêm investindo no aumento da produtividade no campo e ampliando a chamada agricultura de baixo carbono. Um agronegócio com consciência ambiental combinado a um combate firme do desmatamento por parte dos governos forma uma aliança poderosa, que beneficiará o Brasil e o mundo.

1

Assinale a opção que indica corretamente a estratégia argumentativa utilizada no primeiro parágrafo.

- (A) Parte-se de uma premissa mais geral para se concluir um fato.
- (B) Parte-se de premissas baseadas na observação para se constatar uma ideia mais geral.
- (C) Parte-se de uma explicação sobre o tema para estabelecer uma hipótese.
- (D) Parte-se de um recorte sobre o assunto a fim de criar uma verdade científica.
- (E) Parte-se de uma analogia para relativizar as conclusões a que se pode chegar.

2

No trecho “não resta dúvida de que a causa do aquecimento global são os gases do efeito estufa emitidos por seres humanos”, assinale a opção que classifica corretamente a oração subordinada.

- (A) Oração subordinada adverbial causal.
- (B) Oração subordinada substantiva objetiva indireta.
- (C) Oração subordinada substantiva completiva nominal.
- (D) Oração subordinada adjetiva restritiva.
- (E) Oração subordinada adverbial consecutiva.

3

Quanto à concordância do trecho “um dos gases que mais potencializam o efeito estufa”, é correto afirmar que

- (A) o verbo deve estar obrigatoriamente no plural para concordar com o núcleo *gases*.
- (B) há possibilidade da dupla concordância.
- (C) o uso popular destas expressões permite o plural.
- (D) o elemento partitivo permite somente a concordância no singular.
- (E) a dupla concordância só seria possível se a expressão fosse “grande parte de”.

4

Em “enfrentar as suas causas tem-se mostrado uma tarefa imensamente complexa”, o elemento em destaque funciona como

- (A) um pronome apassivador.
- (B) um pronome reflexivo.
- (C) um índice de indeterminação do sujeito.
- (D) uma parte pronominal do verbo.
- (E) uma conjunção integrante.

5

Assinale a opção em que a palavra formada não se estrutura a partir de uma derivação regressiva.

- (A) queimar - queima
- (B) combater - combate
- (C) liberar - libera
- (D) estudar - estudo
- (E) aumentar - aumento

6

Assinale a opção em que a função de linguagem predominante no texto, e sua justificativa, está corretamente indicada.

- (A) Função fática, tendo em vista que se faz um apelo ao leitor do texto sobre os efeitos da ação humana no clima.
- (B) Função metalinguística, uma vez que há reflexões sobre os próprios procedimentos do fazer textual.
- (C) Função conativa, considerando que o canal de recepção do artigo é fundamental para seu alcance.
- (D) Função referencial, já que o conteúdo ganha destaque em relação à forma como o texto é escrito.
- (E) Função subjetiva, devido às inúmeras inscrições de ponto de vista do autor, como “apocalípticas” e “mortíferas”.

7

No trecho “Hoje, felizmente, boa parte dos produtores já entendeu isso [...]”, o modalizador destacado funciona como um avaliador afetivo, ampliando a dimensão argumentativa do ponto de vista que se deseja defender.

Assinale a opção em que o advérbio em destaque apresenta esse mesmo valor semântico.

- (A) Nessa verdadeira corrida contra o tempo, o Brasil curiosamente desponta de maneira singular.
- (B) Uma mudança radical na matriz energética global, ainda amplamente baseada no petróleo.
- (C) Após décadas de estudos e medições, não resta dúvida de que a causa do aquecimento global são os gases do efeito estufa emitidos por seres humanos.
- (D) Por aqui, as principais fontes de poluição não provêm, como nas outras grandes economias do mundo, de atividades industriais e da queima de combustíveis fósseis, mas do desmatamento.
- (E) Segundo a pesquisa Datafolha, 77% da população brasileira vivenciou recentemente algum evento desse tipo.

8

No trecho: “Nessa verdadeira corrida contra o tempo, o Brasil curiosamente desponta de maneira singular.”, o termo sublinhado não tem o significado de

- (A) prosaica.
- (B) própria.
- (C) particular.
- (D) distinta.
- (E) peculiar.

9

No trecho: “Por mais que os efeitos da mudança climática venham ficando cada dia mais evidentes no planeta, enfrentar as suas causas tem-se mostrado uma tarefa imensamente complexa.”, a locução conjuntiva em destaque poderia ser substituída, sem alteração de sentido, por

- (A) porquanto.
- (B) conquanto.
- (C) dado que.
- (D) como.
- (E) à medida que.

10

Assinale a opção em que a palavra não se acentua pelo mesmo motivo das demais.

- (A) Petróleo.
- (B) Bênção.
- (C) Raízes.
- (D) Agronegócio.
- (E) Média.

Raciocínio Lógico Matemático

11

Em uma biblioteca, a presença de alguma obra rara no salão de leitura é suficiente para garantir que os bibliotecários João e Maria acompanharão a visitação do público.

Portanto, nessa biblioteca,

- (A) o fato de João e Maria não acompanharem a visitação do público é necessário para se garantir que não há qualquer obra rara no salão de leitura.
- (B) o fato de João ou Maria não acompanharem a visitação do público é suficiente para se garantir que não há qualquer obra rara no salão de leitura.
- (C) o fato de João ou Maria não acompanharem a visitação do público é necessário para se garantir que não há qualquer obra rara no salão de leitura.
- (D) a ausência de qualquer obra rara no salão de leitura é suficiente para se garantir a dispensa de João e Maria.
- (E) apenas João e Maria trabalham com obras raras.

12

Sabe-se que uma equipe formada por 8 bibliotecários cataloga, em média, 192 obras, a cada 6 horas. Para todos os fins, considere que todos os bibliotecários trabalham em um mesmo ritmo de catalogação, por hora.

Mantendo-se esse ritmo, quantas obras seriam catalogadas por 10 bibliotecários, em 8 horas de trabalho?

- (A) 1280
- (B) 640
- (C) 320
- (D) 256
- (E) 206

13

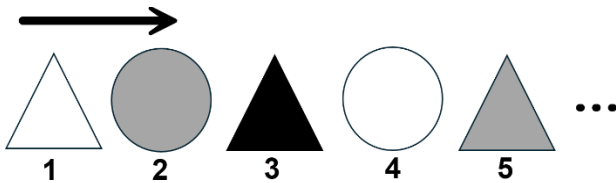
Em um mapa desenhado em escala 1:120.000.000, a área de uma determinada região mede 4cm^2 .

Se o mapa estivesse desenhado em escala 1:60.000.000, então a medida da respectiva região, em centímetro quadrado, mediria

- (A) 1
- (B) 2
- (C) 4
- (D) 8
- (E) 16

14

A seguir, apresentam-se os cinco primeiros termos de uma sequência de figuras geométricas, que evoluem segundo dois padrões. O primeiro: as figuras geométricas se alternam entre “triângulo” e “círculo”. O segundo: as cores se alternam, sempre seguindo a ordem “branco” - “cinza” - “preto”.



As figuras associadas a dois termos da sequência são iguais, em forma e cor, se, e somente se, a diferença entre os números associados a cada uma é múltipla de

- (A) 2
- (B) 3
- (C) 5
- (D) 6
- (E) 10

15

Em uma reunião, há 6 pessoas presentes. Ficou decidido que um subgrupo com 2, 3, 4 ou 5 pessoas presentes na reunião seria formado para participar de uma auditoria.

Qual é o número máximo de grupos diferentes que poderiam ser montados para cumprir tal tarefa?

- (A) 24
- (B) 30
- (C) 56
- (D) 57
- (E) 64

16

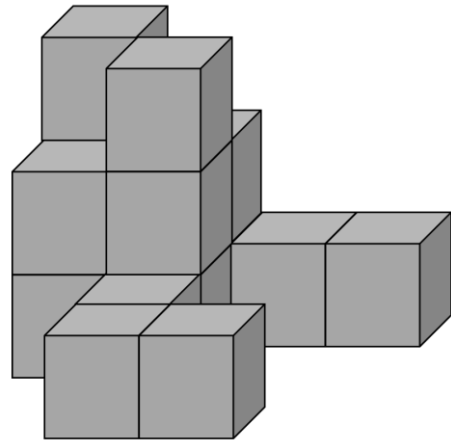
Sabe-se que 15% de um determinado valor V_1 correspondem a 20% de um valor V_2 .

O valor V_2 corresponde a que percentual do valor V_1 ?

- (A) 95%
- (B) 75%
- (C) 35%
- (D) 25%
- (E) 5%

17

A Figura mostra como 17 caixas cúbicas idênticas foram organizadas, dispostas lado a lado e empilhadas, alinhadas sem espaçamentos. Por conta do ângulo de visão oferecido pela figura, algumas caixas não são diretamente visíveis, por estarem encobertas por outras.



Quantas são as caixas que **não** são diretamente visíveis?

- (A) 2
- (B) 3
- (C) 4
- (D) 5
- (E) 6

18

Dados dois conjuntos A e B não vazios, o conjunto $A - B$ é definido por $A - B = \{x/x \in A \text{ e } x \notin B\}$.

Suponha que A possua, no mínimo, 7 elementos e que B possua, no máximo, 4 elementos.

Nessa situação o menor número de elementos que o conjunto $A - B$ poderá ter é

- (A) 3
- (B) 4
- (C) 7
- (D) 10
- (E) 11

19

Suponha que a proposição lógica dada a seguir é falsa:

Se João trabalha, então Maria toma conta de sua mãe.

Portanto, é verdadeira a proposição:

- (A) João trabalha e Maria não toma conta de sua mãe.
- (B) João não trabalha e Maria toma conta de sua mãe.
- (C) João não trabalha ou Maria toma conta de sua mãe.
- (D) João trabalha e Maria toma conta de sua mãe.
- (E) Se Maria não toma conta de sua mãe, então João não trabalha.

20

Considere as seguintes cinco afirmações acerca de Carlos, entre as quais apenas três são falsas.

Afirmação 1: Carlos não foi ao mercado.

Afirmação 2: Carlos comprou nada e foi ao cinema.

Afirmação 3: Carlos foi ao mercado e comprou apenas 5 produtos.

Afirmação 4: Carlos foi ao mercado e comprou apenas 10 produtos.

Afirmação 5: Carlos foi ao mercado e comprou apenas 12 produtos.

Portanto, Carlos

- (A) não foi ao mercado, mas foi ao cinema.
- (B) não foi ao cinema, mas foi ao mercado.
- (C) não foi ao mercado, nem foi no cinema.
- (D) foi ao mercado, comprou 5 produtos e foi ao cinema.
- (E) foi ao mercado, comprou 12 produtos e foi ao cinema.

Atualidades

21

Em abril de 2025, os Estados Unidos assinaram um acordo estratégico com a Ucrânia para exploração de recursos minerais, como parte dos esforços de reconstrução pós-guerra. O presidente Donald Trump condicionou esse acordo às garantias de segurança fornecidas a Kiev, durante o conflito com a Rússia.

Dois dos minerais considerados estratégicos nesse acordo são

- (A) ferro e carvão.
- (B) lítio e titânio.
- (C) carvão e petróleo.
- (D) ouro e prata.
- (E) urânio e magnésio.

22

Em novembro de 2021, os Estados-membros da UNESCO adotaram o primeiro acordo global sobre ética da inteligência artificial, estabelecendo valores e princípios para o desenvolvimento responsável dessa tecnologia.

Sobre os princípios fundamentais desse acordo histórico, analise os itens a seguir.

- I. Promoção dos direitos humanos e garantia de transparência no desenvolvimento tecnológico.
- II. Fomento exclusivo às parcerias entre Estados e empresas privadas.
- III. Preservação da privacidade e responsabilidade no uso da inteligência artificial.

Está correto o que se afirma em

- (A) I, apenas.
- (B) II, apenas.
- (C) I e III, apenas.
- (D) II e III, apenas.
- (E) I, II e III.

23

A Conferência das Nações Unidas sobre Desenvolvimento Sustentável, RIO+20, foi realizada no Rio de Janeiro, em junho de 2012. A RIO+20 deu início ao processo que resultaria nos Objetivos de Desenvolvimento Sustentável (ODS), adotados pela ONU em 2015, como uma nova agenda global para o desenvolvimento sustentável até 2030 (Agenda 2030).

Dentre os Objetivos de Desenvolvimento Sustentável, destacam-se:

- (A) Livre concorrência; Capital humano; Ação contra a mudança global do clima.
- (B) Crescimento econômico; Energia limpa e sustentável; Novas tecnologias.
- (C) Reindustrialização; Sustentabilidade ambiental; Indústria armamentista.
- (D) Erradicação da pobreza; Igualdade de gênero; Fome zero e agricultura sustentável.
- (E) Redução das desigualdades; Inteligência artificial; Ensino domiciliar.

24

Durante a pandemia de COVID-19, o intelectual Yuval Noah Harari analisou os fatores determinantes para enfrentar crises sanitárias globais em sua obra "Notas sobre Pandemia". Segundo o autor, as sociedades que melhor responderam à crise priorizaram estratégias baseadas em cooperação internacional e transparência científica.

De acordo com a análise de Harari, os fatores essenciais para a prevenção de futuras pandemias são

- (A) o não intervencionismo estatal e a inovação tecnológica na área médica.
- (B) a superação do globalismo e o desenvolvimento científico.
- (C) a troca de informação científica confiável e a solidariedade global.
- (D) a solidariedade global e o monopólio estatal para produção de vacinas.
- (E) a troca de informação científica confiável e o uso de inteligência artificial.

25

O BRICS foi fundado no ano de 2009, sendo composto inicialmente por Brasil, Rússia, Índia e China. Segundo dados da COMEVIX (Balança Comercial e Estatísticas de Comércio Exterior), atualmente, em termos de comércio exterior, o Brics responde por 24% das trocas mundiais.

Após a Declaração de Johannesburgo, de agosto de 2023, seis novos imigrantes foram admitidos, dentre eles,

- (A) Estados Unidos, Canadá e México.
- (B) Argentina, Uruguai e Paraguai.
- (C) Irã, Egito e Emirados Árabes Unidos.
- (D) Portugal, França e Itália.
- (E) Indonésia, Tailândia e Vietnã.

26

O termo *brain rot* foi eleito expressão do ano de 2024, pelo Dicionário Oxford. Os especialistas em recursos humanos identificam que os sintomas do *brain rot* estão relacionados a

- (A) deterioração das habilidades cognitivas causada pelo consumo excessivo de conteúdo digital de baixa qualidade.
- (B) síndrome do esgotamento profissional em razão do tempo de deslocamento de casa para o trabalho.
- (C) dependência química causada pelo uso prolongado de dispositivos eletrônicos.
- (D) perda de memória temporária motivada pela realização de tarefas repetitivas no ambiente de trabalho.
- (E) transtorno obsessivo gerado pelo consumo de pornografia na internet.

27

Em agosto de 2025, a British Petroleum (BP) anunciou a maior descoberta de petróleo e gás da empresa em 25 anos, localizada em águas profundas a 2.372 metros de profundidade, na região do pré-sal brasileiro.

A descoberta da BP está situada na

- (A) Bacia do Rio Amazonas.
- (B) Bacia do Rio da Prata.
- (C) Bacia de Campos.
- (D) Bacia do Espírito Santo.
- (E) Bacia de Santos.

28

Em 20 de outubro de 2023, entrou em vigor a Lei nº 14.701 que institui o Marco Temporal, trazendo implicações relevantes aos povos originários do Brasil. A lei é objeto de ações que questionam sua constitucionalidade no Supremo Tribunal Federal.

A lei do Marco Temporal estabelece que

- (A) as mulheres indígenas só podem casar-se após 18 anos.
- (B) novas atividades de mineração, em terras indígenas, só podem ser iniciadas após a vigência da lei.
- (C) os povos indígenas têm direito de ocupar apenas as terras que ocupavam ou já disputavam na data de promulgação da Constituição Federal de 1988.
- (D) os povos indígenas têm direito de ocupar apenas as terras que ocupavam até o ano de 1500.
- (E) os povos indígenas têm direito de ocupar apenas as terras por eles ocupadas e registradas após a vigência da lei.

29

Em 2025, o cinema brasileiro conquistou um marco histórico ao vencer o Oscar de Melhor Filme Internacional, categoria na qual o país havia sido indicado outras vezes sem conseguir a premiação máxima.

O título do filme brasileiro que ganhou o Oscar de Melhor Filme Internacional, em 2025, é

- (A) Central do Brasil.
- (B) O Brutalista.
- (C) O que é isso, companheiro?
- (D) Ainda estou aqui.
- (E) Democracia em vertigem.

30

O Prêmio Jabuti é uma das mais prestigiosas premiações da literatura brasileira, reconhecendo obras de destaque em diversas categorias. Em 2025, na categoria História e Arqueologia, foi laureada uma obra que aborda questões sobre identidade racial na sociedade brasileira.

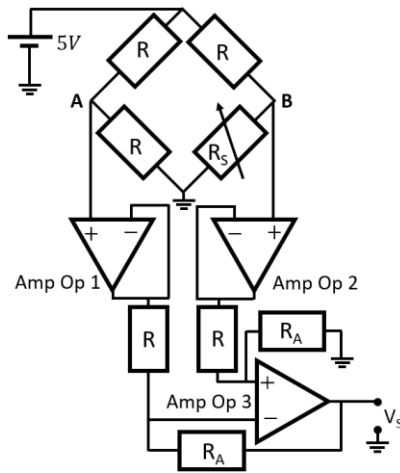
O nome da autora premiada com o Jabuti Acadêmico 2025, na categoria História e Arqueologia pela obra "Imagens da branquitude: a presença da ausência", é

- (A) Conceição Evaristo.
- (B) Lilia Moritz Schwarcz.
- (C) Clarice Lispector.
- (D) Fernanda Montenegro.
- (E) Elisa Lucinda.

Eletrônica

Utilize as informações a seguir para responder às próximas 3 (três) questões

Considere o circuito de um equipamento de alta precisão hipotético que determina o valor da resistência variável de um sensor R_S a partir da diferença de tensão entre os pontos A e B: $V_{AB} = V_A - V_B$. É composto de uma ponte de Wheatstone alimentada por uma fonte de 5V, dois amplificadores operacionais na configuração seguidor de emissor (Amp Op 1 e Amp Op 2) e um amplificador operacional (Amp Op 3) na configuração amplificador diferença. Todos os amplificadores operacionais operam na região linear. A saída do circuito V_S é digitalizada por um conversor analógico-digital. As resistências R e R_A possuem valores nominais iguais a 10 k Ω e 470 k Ω , respectivamente.



31

Qual é o valor de R_S , em ohms, sabendo-se que a diferença de tensão entre os pontos A e B (V_{AB}) é igual a 0,132V?

- (A) 1330.
- (B) 9000.
- (C) 10000.
- (D) 11100.
- (E) 13300.

32

Os amplificadores operacionais 1 e 2 estão sendo utilizados na configuração de seguidor de emissor e desempenham um importante papel no aumento da estabilidade e precisão do circuito de alta precisão.

Analise as afirmativas relativas às propriedades destes amplificadores operacionais no circuito.

- I. Funcionam como um estágio de pré-amplificação do amplificador diferencial, pois possuem ganho de tensão igual a 2.
- II. São responsáveis por reduzir a interferência entre os estágios do circuito, pois isolam o amplificador diferencial da ponte de Wheatstone.
- III. Possuem impedância de entrada e saída altas, garantindo assim fornecimento suficiente de corrente para o amplificador diferencial.

É correto o que se afirma em:

- (A) I, apenas.
- (B) II, apenas.
- (C) I e II, apenas.
- (D) I e III, apenas.
- (E) II e III, apenas.

33

Quando a tensão V_{AB} é igual a 0,132V, o valor da tensão V_S , em volts, na saída do amplificador diferença e que será lido pelo conversor A/D é aproximadamente

- (A) -6,2.
- (B) -5.
- (C) 5.
- (D) 6,2.
- (E) 11,2.

34

O QMS (Quadrupole Mass Spectrometer) se baseia na medida

- (A) da energia cinética dos elétrons emitidos pela amostra.
- (B) do momento por carga onde íons com velocidade constante descrevem um movimento circular em uma região com campo magnético uniforme.
- (C) do tempo gasto por íons para percorrer um percurso fixo.
- (D) da frequência de ciclotron de íons aprisionados em uma região de campo magnético constante.
- (E) da estabilidade da trajetória dos íons da amostra ao passar por uma região com campo elétrico variante no tempo.

35

Analise as afirmativas a seguir relativas ao detector de Faraday utilizado em sistemas de espectrometria de massas.

- I. Consiste em um copo metálico com pequeno orifício aterrado via resistor; os íons são neutralizados nas paredes, gerando uma corrente que é amplificada;
- II. Possui resposta muito rápida, sendo ideal para sinais instáveis no tempo;
- III. Possui baixa sensibilidade, que é limitada pelo ruído do amplificador.

É correto o que se afirma em

- (A) I, apenas.
- (B) II, apenas.
- (C) I e II, apenas.
- (D) II e III, apenas.
- (E) I e III, apenas.

36

Um sistema de espectrometria de massas utiliza guias multipolares na fase de focalização iônica. Neste aparato

- (A) uma pilha de anéis excitados com sinal de RF captura e foca íons em regime de pressão de 0,1–30 Torr.
- (B) a colimação é realizada a partir da mudança da energia dos íons ao atravessar dois eletrodos a potenciais distintos.
- (C) uma placa com uma abertura atua como lente eletrostática simples para foco/colimação do feixe de íons.
- (D) são utilizados elementos de confinamento radial (octopolo) excitados por sinal de RF que confina o feixe de íons.
- (E) campos eletrostáticos simétricos formam um potencial que estreita o feixe de íons.

37

O Serviço Geológico do Brasil pretende instalar um sistema para geoquímica isotópica com foco em:

razões isotópicas de alta precisão (Sr–Nd–Pb–Hf com metas sub ‰);

possibilidade de análises in situ por ablação a laser em minerais (zircão, granada, apatita); e

operação também por introdução em solução.

A configuração de espectrômetro de massas mais indicada é

- (A) ICP-MS quadrupolo (QQQ) com célula KED/DRC e detector SEM, otimizado para traços e remoção de interferentes.
- (B) Orbitrap (ESI-MS) de alta resolução para moléculas, com FT-MS.
- (C) ICP-TOF-MS para aquisição simultânea de todo o espectro, ideal para mapeamento químico rápido.
- (D) MC-ICP-MS com multicoletor (Faraday + contadores), interface para LA-ICP-MS e opção de nebulização desolvatada para solução.
- (E) TIMS de bancada, alta exatidão isotópica por ID-TIMS, sem acoplamento a laser.

38

Use as informações a seguir para responder às próximas 3 (três) questões

Um ICP-MS (quadrupolo) em SIM (Selected Ion Monitoring) monitora 4 isótopos numa sequência cíclica. Os parâmetros do método são:

- Dwell time por varredura:
 - 24Mg: 10 ms
 - 52Cr: 20 ms
 - 75As: 50 ms
 - 208Pb: 10 ms
- Settling time entre massas: 3 ms.
- Overhead por varredura (transferência/handshake): 5 ms.
- Varreduras por leitura: 100.
- Leituras por réplica: 3.
- Réplicas: 5.
- Contagens (taxas estáveis, modo SEM):
 - 24Mg: $8,0 \times 10^3$ cps
 - 52Cr: $2,5 \times 10^3$ cps
 - 75As: $1,2 \times 10^3$ cps
 - 208Pb: $4,0 \times 10^2$ cps.

O tempo total de uma varredura, em ms, é

- (A) 17.
- (B) 90.
- (C) 95.
- (D) 104.
- (E) 312.

39

A quantidade de contagens por leitura para as massas 24Mg, 52Cr, 75As e 208Pb são, respectivamente

- (A) 8000, 5000, 6000 e 4000.
- (B) 8000, 2500, 1200 e 4000.
- (C) 80, 50, 60 e 40.
- (D) 80, 25, 12 e 40.
- (E) 24000, 15000, 18000 e 12000.

40

O *duty cycle* de aquisição por varredura é aproximadamente

- (A) 86,54%.
- (B) 90,91%.
- (C) 91,35%.
- (D) 94,74%.
- (E) 95,19%.

41

Entre os componentes mais importantes de um sistema de espectrometria de massa está o computador composto de software, hardware e firmware, que realiza três operações básicas: controle; aquisição e processamento; e interpretação dos dados.

São tarefas executadas durante a etapa de interpretação:

- (A) digitalizar sinais e gerar tensões analógicas de controle.
- (B) fazer médias de espectros para reduzir o ruído estatístico e estabilizar o sinal medido.
- (C) subtrair espectros para remover medidas de fundo e realçar diferenças entre picos.
- (D) armazenar sinais brutos, sem conversão para massas, intensidades, temperaturas ou tensões DC.
- (E) calcular possíveis composições para um pico e estimar abundâncias isotópicas teóricas para comparação com o valor experimental.

42

O motor BLDC (*Brushless DC Motor*), muito utilizado em bombas termomoleculares

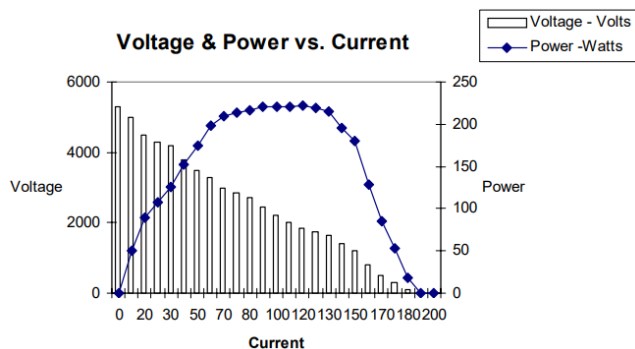
- (A) é um motor síncrono de ímã permanente trifásico.
- (B) não precisa de inversor para comutar as fases.
- (C) é um motor de indução assíncrono trifásico.
- (D) é um motor de corrente contínua com comutação mecânica
- (E) é um motor de corrente alternada assíncrono.

43

Um sistema de HV (*High Vacuum*) é composto de uma bomba de íons e sua unidade de controle.

A unidade de controle é a responsável por fornecer a tensão e corrente necessárias para o funcionamento da bomba de íons, bem como realizar o monitoramento da pressão e temperatura da câmara de vácuo. Possui dois modos de operação: INICIALIZAÇÃO e NORMAL.

O gráfico abaixo apresenta a curva de potência em função da tensão e corrente na saída da unidade de controle durante o início de operação (INICIALIZAÇÃO) de obtenção de vácuo.



Analise as afirmativas a seguir, relativas ao modo INICIALIZAÇÃO da bomba de íons:

- I. a pressão diminui à medida que a tensão diminui.
- II. a pressão diminui à medida que a corrente diminui.
- III. O valor mínimo de pressão é obtido quando a potência é aproximadamente 200 Watts.

É correto o que se afirma em:

- (A) I, apenas.
- (B) II, apenas.
- (C) I e II, apenas.
- (D) I e III, apenas.
- (E) II e III, apenas.

Use as informações a seguir para resolver as próximas duas questões

As principais áreas de um sistema de ICP-MS que necessitam de inspeção e manutenção periódica são: sistema de introdução de amostra; tocha de plasma; região de interface; ótica iônica; bombas primárias ou de pré-vácuo; e filtros de água e ar.

44

Analise as afirmativas a seguir relativas à manutenção do nebulizador, componente do sistema de introdução de amostra.

- I. Realizar periodicamente nebulização de óleo para checar eventuais obstruções que alteram o padrão do spray.
- II. As obstruções podem ser removidas utilizando-se contrapressão com argônio.
- III. As obstruções podem ser removidas inserindo-se um fio na ponta do nebulizador, evitando assim a contaminação.

É correto o que se afirma em:

- (A) I, apenas.
- (B) II, apenas.
- (C) I e II, apenas
- (D) I e III, apenas.
- (E) I, II e III.

45

Um sistema de ICP-MS apresentou perda de sensibilidade.

Relacione as possíveis causas de perda de sensibilidade ao respectivo componente onde a falha pode ocorrer.

1. tensões de operação das lentes mais elevadas que o normal.
 2. depósito de amostra no *skimmer*.
 3. vazamento no dreno da câmara de spray.
- () sistema de introdução de amostra
() ótica iônica.
() região de interface

Assinale a opção que indica a relação correta na ordem apresentada:

- (A) 1 – 2 – 3.
- (B) 3 – 2 – 1.
- (C) 2 – 3 – 1.
- (D) 1 – 3 – 2.
- (E) 3 – 1 – 2.

46

Existem dois tipos de cabos elétricos utilizados em um sistema de espectrometria de massa: *bakeable* e *non-bakeable*. Os cabos do tipo *non-bakeable* são normalmente utilizados para alimentar

- (A) bomba de íons e bomba turbomolecular.
- (B) ótica iônica e gerador de RF.
- (C) copo de Faraday e bomba de íons.
- (D) anodo e bomba scroll.
- (E) gerador de RF e bomba scroll.

47

No contexto do controle de temperatura em um MEV com canhão Schottky FEG (*Field Emission Gun*), a faixa típica de temperatura da ponta emissora durante a operação estável é

- (A) 20–30 °C.
- (B) 200–400 °C.
- (C) 1500–1800 K.
- (D) 2700–3200 K.
- (E) 5000–6000 K.

48

Além das medições de pressão, outros parâmetros também são monitorados nas linhas de vácuo para evitar: água e ar na linha; prevenir contaminação de filmes, óleo e solventes; proteger bombas e válvulas e acelerar o *pump-down*. Com isso, garante-se que o ICP-MS opere dentro dos valores de pressões alvo e as medidas possuam background baixo e estável.

Os parâmetros controlados são:

- (A) umidade, tensão e concentração de He.
- (B) temperatura, umidade e fluxo/pressão de purga.
- (C) tensão, umidade e fluxo/pressão de purga.
- (D) umidade, temperatura e concentração de He.
- (E) corrente, temperatura e umidade.

Utilize as informações a seguir para responder às próximas 3 (três) questões.

Em um multiplicador de dínodos discretos (Secondary Electron Multiplier), o íon se choca em um dínodo de conversão e libera elétrons secundários que são amplificados em vários estágios de dínodos até gerar um pulso detectável na saída do detector.

Este tipo de detector é utilizado em ICP-MS com analisador de massas por quadrupolo e realizam medidas chamadas de contagem de pulsos.

Durante a realização destas medidas, após o detector registrar um pulso durante a detecção de um evento, ocorre um curto intervalo de recuperação conhecido por tempo morto (dead time, τ), sendo o reflexo do limite de velocidade do circuito de detecção. Durante este intervalo de tempo, o sistema fica temporariamente indisponível e qualquer evento não será contado ou irá distorcer a medida.

Considere o modelo não-paralisável para descrever a taxa de eventos observados R (contagens por segundo - cps) em função da taxa real de eventos r (cps) e o dead time τ (s):

$$R = \frac{r}{1 + r\tau}$$

49

O *dead time* também pode ser expresso em porcentagem da taxa real de eventos: $\tau\% = \frac{r-R}{r} \times 100\%$

Com o objetivo de melhorar a relação sinal ruído (S/N) e preservar a linearidade nas medidas deve-se

- (A) manter $\tau\%$ baixo e constante, da ordem de 10%.
- (B) manter $\tau\%$ alto e constante, da ordem de 90%.
- (C) aumentar linearmente o dead time durante a medida, de 10% a 90%.
- (D) reduzir linearmente o dead time durante a medida, de 90% a 10%.
- (E) manter o dead time constante e igual a 50%.

50

O *dead time* τ de um detector pode ser calculado utilizando-se o método de dois pontos a partir do fator de atenuação a , R_1 e R_2 onde:

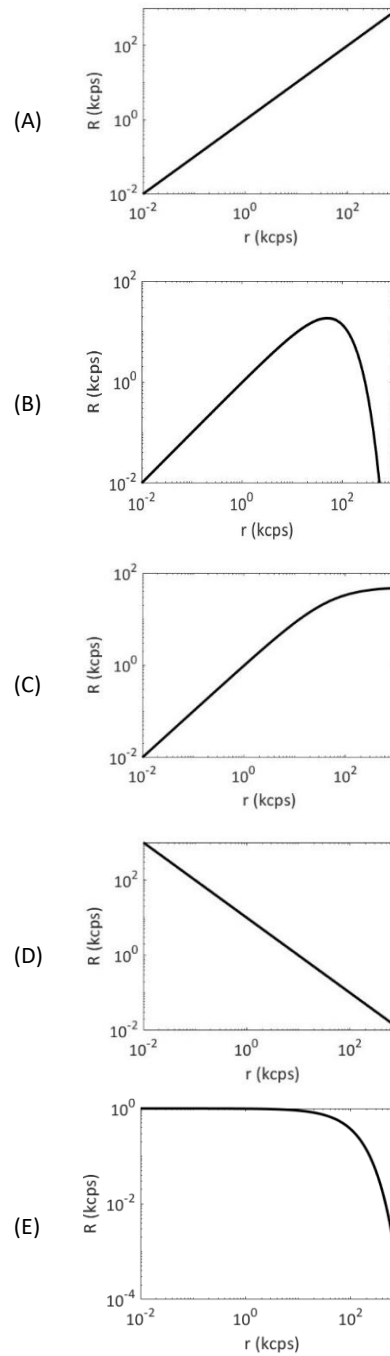
- r_1 e r_2 são taxas reais de eventos e $r_2 = ar_1$;
- R_1 e R_2 são as taxas de eventos observados em relação a r_1 e r_2 , respectivamente.

Sabendo-se que para um determinado detector hipotético, os valores medidos foram: $a = 0,75$, $R_1 = 100kcps$, $R_2 = 80kcps$, o valor de τ , em μs , considerando o modelo não-paralisável, é aproximadamente

- (A) 100.
- (B) 50.
- (C) 12,5.
- (D) 10.
- (E) 2,5.

51

A curva característica de um detector não-paralisável, quando $\tau = 20\mu s$ é



52

Em um microscópio eletrônico, o feixe de elétrons percorre diversos componentes antes de se chocar com a amostra.

Esta sequência corresponde a

- (A) lente objetiva → Diafragma da objetiva → lente de condensação.
- (B) lente objetiva → lente de condensação → diafragma da objetiva.
- (C) lente de condensação → lente objetiva → diafragma da objetiva.
- (D) lente de condensação → diafragma da objetiva → lente objetiva.
- (E) diafragma da objetiva → lente objetiva → lente de condensação.

53

Deseja-se realizar a análise de microtexturas em grãos de feldspato para interpretar história de transporte e diagênese. Para isso, deseja-se obter uma imagem com o microscópio eletrônico.

O detector mais indicado para esta aplicação é

- (A) SE — *Secondary Electrons*.
- (B) BSE — *Backscattered Electrons*.
- (C) EDS — *Energy Dispersive X-ray Spectrometry*.
- (D) WDS — *Wavelength Dispersive X-ray Spectrometry*.
- (E) CL — *Cathodoluminescence*.

54

Quando o feixe de elétrons em um microscópio eletrônico não possui uma seção reta elíptica ao atingir a amostra, observa-se que a nitidez muda ao girar a amostra/imagem.

Para corrigir esta distorção da imagem deve-se

- (A) alterar a abertura do diafragma da objetiva.
- (B) ajustar o estigmador nos eixos X e Y.
- (C) ajustar o foco da lente objetiva.
- (D) ajustar o foco da lente condensadora.
- (E) substituir a fonte de elétrons.

55

A qualidade da imagem obtida por um microscópio eletrônico está diretamente relacionada à relação sinal ruído (S/N). Quanto maior a S/N, melhor a nitidez da imagem.

Alguns procedimentos aumentam a relação S/N, entre eles

- (A) aumentar a taxa de varredura (*scan rate*) do feixe de elétrons na amostra.
- (B) aumentar a distância de trabalho (WD - *Working distance*), aumentando assim a largura do spot.
- (C) substituir a fonte de elétrons de tungstênio (W) por uma FEG (*Field Emission Gun*).
- (D) ajustar o ganho eletrônico do detector no máximo.
- (E) não utilizar *frame averaging*.

56

Um espectrômetro de massas utiliza diversos tipos de sensores de pressão, que monitoram linhas de vácuo, válvulas e pressão, com faixas de uso e aplicações típicas.

O sensor de pressão mais indicado para a região de interface, pois opera entre 10^{-6} e 10^3 mbar e não depende do tipo de gás, é o

- (A) manômetro de capacitância (Baratron).
- (B) Pirani.
- (C) Catodo frio (*Penning / Inverted magnetron*).
- (D) *Spinning Rotor Gauge* (SRG).
- (E) Catodo quente (Bayard-Alpert / IGA).

Use as informações a seguir para responder às próximas 2 (duas) questões.

Manter um estoque técnico de consumíveis e sobressalentes críticos é condição indispensável para a disponibilidade operacional de um laboratório multiusuário, pois reduz MTTR (*Mean time to repair*) e evita paradas não planejadas por ruptura de itens de alta rotatividade.

A gestão por LRU (*Line-Replaceable Units*), integrada ao CMMS (registros de falhas, horas de uso e consumo), permite reposição rápida, sincroniza manutenção preventiva com disponibilidade de peças e mitiga riscos em sistemas sensíveis.

Em síntese, estoque bem dimensionado transforma falhas previsíveis em intervenções breves e programadas, assegurando continuidade de medições, qualidade metrológica e alto fator de serviço do parque instrumental.

57

Um laboratório precisa minimizar o MTTR dos seus ICP-MS (quadrupolo) e LC-MS/MS. Deseja-se manter em estoque apenas itens de pronta reposição (*line-replaceable*, troca menor do que 2 horas).

Assinale a opção que apresenta a escolha adequada de componentes, nesse contexto.

- (A) Quadrupolo (conjunto de barras, pré-filtro); Tocha de quartzo e injetor; Nebulizador e tubos da bomba peristáltica; Kit de tip seals (óleo + filtro de névoa) da bomba scroll/rotativa; Nebulizador e tubos da bomba peristáltica.
- (B) Conjunto SEM (Secondary electron multiplier)/detector de Faraday; gerador de RF; Kit de tip seals (óleo + filtro de névoa) da bomba scroll/rotativa; Nebulizador e tubos da bomba peristáltica.
- (C) Padrões multi-elementares e padrão interno; gerador de RF; Quadrupolo (conjunto de barras, pré-filtro); Tocha de quartzo e injetor; Kit de tip seals (óleo + filtro de névoa) da bomba scroll/rotativa.
- (D) Bombas turbomoleculares; Conjunto de cones (sampler + skimmer) com gaxetas; gerador de RF; Padrões multi-elementares e padrão interno; Nebulizador e tubos da bomba peristáltica.
- (E) Conjunto de cones (sampler + skimmer) com gaxetas; Kit de tip seals (óleo + filtro de névoa) da bomba scroll/rotativa; Tocha de quartzo e injetor; Nebulizador e tubos da bomba peristáltica.

58

Um laboratório precisa minimizar o MTTR do seu SEM (microscópio eletrônico de varredura). Deseja-se manter em estoque apenas itens de pronta reposição (*line-replaceable*, troca menor do que 2 horas).

Assinale a opção que apresenta a escolha adequada de componentes, nesse contexto.

- (A) Emissor compatível com o gun do SEM (filamento W/LaB₆); Jogo de aberturas (condensadora/objetiva) com parafusos/assentos; Conjunto do detector SE (Everhart-Thornley): cintilador + light guide sobressalentes; Kit da foreline: óleo (bomba rotativa) e filtro de névoa; Vedantes/O-rings (porta, load-lock) e graxa UHV.
- (B) Bobinas/lentes (objetiva/condensadoras); Turbobomba do alto vácuo; controlador de turbo; Emissor compatível com o gun do SEM (filamento W/LaB₆); Módulo SDD (EDS), pré-amplificador; EBSD (câmera/estágio).
- (C) Módulo SDD (EDS), pré-amplificador; EBSD (câmera/estágio); Conjunto do detector SE (Everhart-Thornley): cintilador + light guide sobressalentes; Vedantes/O-rings (porta, load-lock) e graxa UHV.
- (D) Turbobomba do alto vácuo; controlador de turbo; Conjunto do detector SE (Everhart-Thornley): cintilador + light guide sobressalentes; Jogo de aberturas (condensadora/objetiva) com parafusos/assentos.
- (E) Fontes DC internas; Kit da foreline: óleo (bomba rotativa) e filtro de névoa; Vedantes/O-rings (porta, load-lock) e graxa UHV; Jogo de aberturas (condensadora/objetiva) com parafusos/assentos.

59

No contexto de comunicação entre o computador e equipamentos como ICP-MS e SEM, a interface que oferece a maior taxa de dados bruta nominal é

- (A) Fast Ethernet.
 (B) RS-232.
 (C) USB 3.2.
 (D) GPIB (IEEE-488).
 (E) RS-485.

Use as informações a seguir para responder às próximas 2 (duas) questões.

Fontes de alta tensão são circuitos eletrônicos entregam potenciais na faixa de quilovolts (tipicamente maior do que 1 kV) com correntes pequenas (μA –mA), em DC, RF ou pulsado. A carga costuma ser capacitiva ou de impedância alta.

Fontes de ala corrente são circuitos eletrônicos que entregam correntes em ampères (tipicamente maior do que 1 A, chegando a dezenas ou centenas), geralmente em baixa tensão DC (dezenas de V) ou em RF de potência (kW). A carga costuma ser indutiva ou de baixa impedância.

60

Um ICP-MS necessita de diferentes tipos de alimentação.

Um dos componentes alimentados por fontes de alta tensão é

- (A) Detector do tipo SEM – *secondary electron multiplier*.
 (B) Skimmer.
 (C) FT-ICR (*Fourier Transform Ion Cyclotron Resonance*).
 (D) circuito de casamento do gerador de RF.
 (E) nebulizador.

61

Um SEM (*Scanning electron microscopy*) necessita de diferentes tipos de alimentação.

Um dos componentes que são alimentados por fontes de alta corrente é o

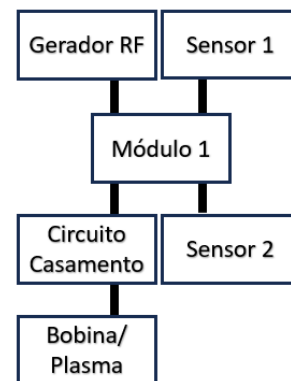
- (A) WDS - *Wavelength Dispersive X-ray Spectrometry*.
 (B) Estágio de aceleração do feixe de elétrons.
 (C) Bomba de íons (UHV – *ultra high vacuum*).
 (D) Lente objetiva eletromagnética.
 (E) FEG – *Field emission gun*.

62

Em ICP-MS, o sistema de automação e controle é o conjunto integrado de sensores, atuadores, fontes (RF/HV), lógicas de intertravamento, malhas de controle e software (HMI/SCADA/LIMS) que garante segurança, ignição e estabilidade do plasma, condições de vácuo, transporte de amostra, sintonias, aquisição sincronizada e rastreabilidade metrológica.

Entre estes sistemas, está o sistema de casamento automático do gerador de RF à bobina de plasma.

O sistema de controle RF por potência refletida utiliza o Módulo 1 para amostrar, em tempo real, uma fração da potência do sinal direto (P_{fwd} , medida pelo Sensor 2) e uma fração da potência do sinal refletido (P_{ref} , Sensor 1) na linha entre o gerador e a rede de casamento. Então, calcula-se o coeficiente de reflexão e VSWR e um algoritmo aciona os atuadores do circuito de casamento (capacitores a vácuo/indutor variável) para minimizar P_{ref} e manter a carga efetiva próxima de 50 Ω . Assim, maximiza-se a transferência de potência e estabiliza-se o plasma.



O módulo 1 é um

- (A) girador.
 (B) acoplador direcional.
 (C) circulador.
 (D) misturador.
 (E) atenuador.

63

Calibração garante rastreabilidade, repetibilidade e incerteza conhecida. Em laboratório, pequenos desvios em eletrônica, temperatura ou ótica propagam-se para resultados e podem mascarar a deriva de instrumentos, ruído ou alinhamento. Em plataformas espectrométricas, por exemplo, só uma pequena parcela (de 1 a 2%) do aerossol realmente alcança a região analítica, o que torna qualquer erro a montante ainda mais crítico. Deseja-se realizar um ensaio em uma fonte de alimentação DC com o objetivo de quantificar a variação da tensão de saída em função de variações da tensão de entrada (rede ou DC de alimentação).

Este ensaio é conhecido como

- (A) resposta transitória a degrau de carga.
- (B) ondulação e ruído (*Ripple and Noise*).
- (C) regulação de carga.
- (D) regulação de linha.
- (E) regulação de fase.

64

Deseja-se integrar um manômetro digital a um sistema de aquisição e controle. O manômetro digital relaciona a pressão medida a um nível de tensão que é digitalizado e enviado para o sistema de aquisição. A conexão entre o sensor e o computador é feito por RS-485.

Sabendo-se que o conversor analógico digital possui uma resolução de 8 bits para digitalizar a tensão, quando a taxa de transmissão máxima é igual a 153600 bps, o número de medidas enviadas por segundo é

- (A) 38400.
- (B) 19200.
- (C) 9600.
- (D) 4800.
- (E) 2400.

65

Durante uma aquisição quando a tensão de aceleração dos elétrons (EHT – *Electron High Tension*) é igual a 10 kV, o MEV emite o alarme “ET HV ARC” e você percebe no ambiente odor de ozônio e de queimado. O vácuo da coluna está normal e não há fumaça visível.

De acordo com o manual do equipamento, o alarme “ET HV arc” está relacionado a evento de arco de alta tensão (HV) no detector Everhart–Thornley (ET) do MEV. Ou seja, houve uma descarga elétrica no circuito de HV do ET suficiente para o sistema detectar e exibir o alarme.

O procedimento a ser adotado, conforme as boas práticas de segurança nesse contexto é

- (A) desabilitar a EHT e a HV do ET, manter as bombas de vácuo ligadas, aguardar bleed-down das fontes de tensão e registrar logs/alertas.
- (B) reduzir o ganho do tubo fotomultiplicador (PMT) do ET, seguir a aquisição, registrar logs/alertas e agendar manutenção.
- (C) ventilar a câmara principal e abrir a porta da coluna do MEV para verificar se a origem da pane é interna ou em outros módulos externos e registrar logs/alertas.
- (D) desligar a turbobomba para evitar danos, mantendo EHT ligado para desionizar a coluna do MEV.
- (E) resetar o alarme e alternar a EHT do modo ligado e desligado para verificar se o alarme é exibido novamente.

66

Após uma limpeza interna no rack de equipamentos do MEV, os mapas EDS (*Energy Dispersive X-ray Spectroscopy*) passaram a ficar deslocados em relação à imagem SE (*Secondary electron*) e, às vezes, cintilam durante a varredura. A imagem SE está estável, WD (*working distance*) está no padrão e o EDS exibe *dead time* (DT) dentro dos padrões. Ajustes de foco e astigmatismo não resolvem. O procedimento que corrige este problema de integração é

- (A) reduzir a corrente de sonda para abaixar a taxa de contagem do EDS.
- (B) desabilitar o janelamento por pixel e adquirir o EDS em modo livre.
- (C) aumentar o dwell por pixel até o deslocamento “sumir”.
- (D) verificar a conexão do cabeamento de sincronismo entre gerador de varredura e o EDS.
- (E) recalibrar a energia do EDS entre as posições zero e ganho e repetir o mapeamento.

67

Um laboratório pretende medir variações sutis ($\leq 0,05\%$) em razões isotópicas de elementos metálicos (por exemplo., $^{143}\text{Nd}/^{144}\text{Nd}$ e $^{87}\text{Sr}/^{86}\text{Sr}$) para estudos geocronológicos.

Assinale a opção que descreve corretamente a escolha do sistema.

- (A) ICP-MS (quadrupolo, com KED - *Kinetic Energy Discrimination* / DRC - *Dynamic Reaction Cell* e SEM – *Secondary Electron multiplier*), varrendo massas sequencialmente; como a célula remove interferências, a precisão sub-‰ é inerente e dispensa correção de viés de massa.
- (B) ICP-TOF-MS com aquisição simultânea em todo o espectro; por registrar tudo de uma vez, atinge melhor precisão de razões isotópicas do que sistemas multicoletor.
- (C) MC-ICP-MS com multicoletas em Faraday e contadores para isótopos raros, usando bracketing padrão-amostra e correção de viés de massa; preferir introdução desolvatada e separação química para minimizar interferências (por exemplo, ^{87}Rb em ^{87}Sr).
- (D) LC-MS/MS (ESI - *Electrospray Ionization*) com monitoramento por transições MRM (*Multiple Reaction Monitoring*); por ser muito sensível, é mais indicado para metrologia isotópica de elementos inorgânicos do que MC-ICP-MS.
- (E) ICP-MS (quadrupolo) com detector Faraday único; a presença do Faraday elimina a necessidade de correções e obtém-se melhor precisão quando comparado ao MC-ICP-MS.

68

Você precisa obter imagem topográfica de um polímero isolante, sem metalização, preservando detalhes finos e evitando carregamento, ou seja, o acúmulo de carga elétrica na amostra.

O conjunto de condições mais apropriado nesse contexto é

- (A) alto vácuo, EHT (*Electron High Tension*) a 20 kV, corrente de sonda alta, WD longo (entre 15 e 25mm), detector ET (Everhart–Thornley) regulado a +10 kV.
- (B) BSE (*Backscattered Electrons*) com tensão nominal de 20 kV em alto vácuo.
- (C) modo VP/LV (pressão variável/baixo vácuo), baixa tensão de aceleração (1–3 kV), corrente de sonda baixa, WD curto (entre 2 e 8 mm), detector gaseado de SE, com integração por quadros para melhorar a relação S/N.
- (D) aumentar dwell por pixel sem alterar corrente de sonda nem vácuo; o tempo extra elimina artefatos de carregamento.
- (E) operar em alto vácuo com *beam deceleration* (aplicar bias negativo de –2 kV no estágio mantendo EHT de 15 kV), usando detecção SE *in-lens* e WD curto (entre 2 e 8 mm); esse bias mitiga o carregamento.

69

Em um laboratório de espectrometria de massa (ICP-MS), os procedimentos de controle de EMC/EMI tem como objetivo reduzir emissões (o que seus equipamentos irradiam) e aumentar a imunidade (o quanto eles resistem a perturbações).

Uma destas práticas consiste em

- (A) ajustar o circuito de casamento para garantir que o gerador de RF esteja descasado (alta potência refletida) da bobina do gerador de plasma.
- (B) instalar bancadas e tapetes dissipativos de borracha ESD.
- (C) utilizar transformador de isolamento para isolar bombas, chillers dos demais equipamentos e módulos.
- (D) realizar ensaios HBM (Human Body Model) de contato em carcaças metálicas e outras partes condutivas dos equipamentos.
- (E) manter cabos de dados bem organizados e com folgas enroladas em loops de raios de 30 cm localizados próximos aos conectores.

70

Em um laboratório multiusuário SEM/EDS/WDS e ICP-MS, é possível reduzir variabilidade de medidas entre operadores, evitar falhas repetidas e manter segurança, disponibilidade e qualidade de dados em níveis adequados.

Para isso, são adotados diversos procedimentos que devem ser seguidos por todos os usuários do laboratório.

Um dos procedimentos muito utilizados é classificar os usuários do laboratório de acordo com o seu conhecimento. Relacione o nível de usuário com as tarefas que podem executar.

N1 – Operação supervisionada

N2 - operação supervisionada avançada

N3 – operação autônoma

N4 – manutenção/administrador.

- () No SEM: Ajustar foco e estigmador, escolher WD e abertura da objetiva, realizar EDS pontual e mapas curtos. No ICP-MS: ligar plasma por receita, correr rotinas de tuning e blank, rodar amostras de baixa periculosidade, interpretar flags simples.
- () manutenção preventiva de bombas, atualização de software/firmware, integração de detectores, checagem de vazamento, abertura de chamados com fabricante.
- () No SEM: trocar amostras, realizar EDS/WDS completo, flash mapping, calibração de magnificação, limpeza de aberturas. No ICP-MS: realizar sequência de calibração, correção de interferências via método documentado, realizar troca de cones e spray.
- () Pode realizar tarefas de baixo risco: navegar amostra, ajustar foco, capturar imagem e preparar diluições padrão sem tóxicos/voláteis.

Assinale a opção que indica a relação correta na ordem apresentada:

- (A) N4-N1-N3-N2.
- (B) N1-N2-N3-N4.
- (C) N2-N4-N3-N1.
- (D) N3-N2-N1-N4.
- (E) N3-N4-N2-N1.

Redação

TEXTO I

PADRÕES DE CONSUMO GLOBAL DEVEM MUDAR PARA QUE O PLANETA SOBREVIVA

A vida na Terra está ameaçada. A necessidade de produzir riqueza e promover o crescimento econômico se sobrepõe aos cuidados com a sustentabilidade dos recursos naturais. A lama derramada em Brumadinho é apenas um exemplo, entre milhões, do que o ser humano está disposto a colocar em risco em troca do vil metal. Poluir rios, desmatar florestas, emitir gases de efeito estufa e usar fontes de energia que agredem o planeta de forma irreversível são práticas tão comuns que não se presta atenção no quanto são prejudiciais à própria vida.

O Brasil é campeão em desmatamento e está entre os cinco maiores emissores de gases de efeito estufa (GEE). O país também tem os maiores mananciais de água doce do mundo; portanto, os desafios para assegurar a sustentabilidade dos recursos naturais são enormes.

SK Simone Kafruni in <https://www.correiobraziliense.com.br>

TEXTO II



Disponível em <http://engenhariacivilemeioambiente.blogspot.com.br/>

Com base na leitura dos Textos I e II e em seus próprios conhecimentos sobre a temática, redija um texto dissertativo-argumentativo de, no mínimo 20 (vinte) linhas e, no máximo, 30 (trinta) linhas, sobre o tema:

É POSSÍVEL ALIAR A SUSTENTABILIDADE E O DESENVOLVIMENTO ECONÔMICO?

1

2

3

4

5

6

7

8

9

10

11

12

13

14

15

16

17

18

19

20

21

22

23

24

25

26

27

28

29

30

Realização

