



Domingo de manhã

MUNICÍPIO DE VENÂNCIO AIRES/RS CONCURSO PÚBLICO Nº 01/2025

10 – ENGENHEIRO ELETRICISTA

Instruções

Leia atentamente e cumpra rigorosamente as instruções que seguem, pois elas são parte integrante das provas e das normas que regem esse certame.

1. ATENTE-SE AOS AVISOS CONTIDOS NO QUADRO DA SALA E **AGUARDE O 2º SINAL SONORO PARA ABRIR ESTE CADERNO DE QUESTÕES E INICIAR A PROVA.**

2. Seus **pertences deverão estar armazenados dentro do saco plástico fornecido pelo fiscal**, permanecendo em sua posse somente caneta esferográfica de ponta grossa, de material transparente, com tinta preferencialmente preta, lanche e água, se houver. A UTILIZAÇÃO DE QUALQUER MATERIAL NÃO PERMITIDO EM EDITAL É EXPRESSAMENTE PROIBIDA, **ACARRETANDO A SUA IMEDIATA EXCLUSÃO DO CERTAME.**

3. APÓS O 2º SINAL, CERTIFIQUE-SE DE QUE:

- ESTE CADERNO DE QUESTÕES CONTÉM **40** QUESTÕES LEGÍVEIS;
- ESTE CADERNO DE QUESTÕES REFERE-SE AO **NÚMERO E AO CARGO** PARA O QUAL REALIZOU A INSCRIÇÃO;
- OS FISCALIS INFORMARAM CORRETAMENTE O **TEMPO PARA REALIZAÇÃO DE PROVA DE 03 HORAS.**

4. Cada questão oferece **5 alternativas** de respostas, representadas pelas letras **A, B, C, D e E**, sendo apenas 1 (uma) a resposta correta.

5. O CANDIDATO **DEVE ASSINAR** A(S) SUA(S) FOLHA(S) DEFINITIVA(S) DE RESPOSTA(S), **SOB PENA DE ELIMINAÇÃO.**

6. Será respeitado o tempo para realização da prova conforme previsto em edital, incluindo o preenchimento da grade de respostas.

7. **Haverá o toque do 3º sinal sonoro de encerramento das provas**, conforme controle do quadro de sala.

8. Os três últimos candidatos deverão retirar-se da sala de prova ao mesmo tempo, devendo assinar a Ata de Prova.

9. **A RESPONSABILIDADE REFERENTE À INTERPRETAÇÃO DOS CONTEÚDOS DAS QUESTÕES É EXCLUSIVA DO CANDIDATO.**

10. No caderno de questões, você poderá rabiscar, riscar e calcular.

11. Os gabaritos preliminares da prova objetiva serão divulgados na data descrita no Cronograma de Execução desse certame.

Controle de
QUALIDADE
Fundatec



Eco
Friendly

A Fundatec utiliza papel
com certificação florestal
e tinta biodegradável.

Concursos
fundatec
ISO 9001

Santos Dumont inventou avião, lançou moda e foi celebridade do seu tempo*Por Marcella Franco*

01 Santos Dumont, o “pai da aviação”, não nasceu com o bigodão famoso das fotografias,
02 tampouco teve qualquer tipo de filho por muitos e muitos anos da vida — o que se quer dizer
03 em resumo é que, obviamente, Santos Dumont também já foi criança um dia. Nessa infância,
04 Alberto (esse era seu primeiro nome) fez um pouco de tudo: tirou notas ruins na escola, brincou
05 de trem e leu dezenas de livros. Seu escritor preferido era Júlio Verne, autor de “Viagem ao
06 Centro da Terra e Vinte Mil Léguas Submarinas”.

07 Observador do funcionamento das coisas, Alberto curti as máquinas malucas que Verne
08 descrevia em suas obras. Era fascinado por tecnologia e usava palha para construir aeronaves
09 de brinquedo, que tinham elásticos enrolados para dar a propulsão necessária ao voo. Isso tudo
10 aconteceu muito tempo atrás: Alberto Santos Dumont faria 150 anos de idade nesta quinta (20).
11 “Ele foi essa pessoa que levou a humanidade para os ares”, define Estevão Ciavatta, diretor e
12 roteirista que escreveu um livro para crianças em que conta a história do aviador.

13 Em “Mais Leve que o Ar” (editora Matrix), Estevão fala, entre outros temas, da fazenda em
14 que Santos Dumont cresceu, no interior de São Paulo, e que por coincidência foi a mesma
15 fazenda em que a parte italiana da família de Estevão viveu assim que chegou ao Brasil, anos e
16 anos atrás. “Minha avó e minha mãe nasceram lá. Minha avó era empregada da casa e meu avô
17 era jardineiro e caseiro. Isso me deu uma ligação muito forte com a história dele [Santos
18 Dumont], pude visitar a fazenda e rever fotos, e pensar tudo pelos dois lados, dos patrões e dos
19 empregados”, conta. E essa infância na fazenda que Alberto teve foi, na visão de Estevão,
20 fundamental para que ele inventasse o avião anos depois. “Acho que a ligação dele com a
21 natureza daquele lugar, com as pessoas e também com as máquinas de lá fez ele ser o cara que
22 conseguiu pensar diferente de todo mundo”, opina.

23 Aliás, há quem conteste essa informação — talvez você já tenha se deparado com filmes,
24 por exemplo, que mostram outras pessoas como os inventores do avião. Os americanos Irmãos
25 Wright são os nomes mais famosos que aparecem nessa “disputa”, que tem mais de uma dezena
26 de envolvidos. Estevão acha que isso acontece por causa da nacionalidade de Santos Dumont.
27 “Ninguém nunca aceitou que um brasileiro fizesse isso”, acredita. “Depois da Segunda Guerra
28 Mundial, começou uma campanha de marketing muito feroz dos Estados Unidos para
29 desacreditar o Santos Dumont. É uma grande mentira muito fácil de provar, isso de os irmãos
30 serem os inventores. Não tem registro do voo deles, só uma fotografia de um planador sendo
31 catapultado, ele não saía sozinho do solo. Isso outras pessoas já tinham feito”.

32 O 14-bis, por sua vez, nome do avião que Santos Dumont criou, voava direitinho (o nome
33 original dele na verdade era Oiseau de Proie II, mas não foi assim que ele ficou conhecido). Seu
34 voo histórico aconteceu em 23 de outubro de 1906 no campo de Bagatelle, em Paris, na França.
35 Ele percorreu 60 metros em sete segundos, voando a dois metros de altura. O último voo do
36 14-bis foi quase um ano depois, em 4 de abril de 1907 — nele, Santos Dumont perdeu o controle
37 da aeronave e bateu no chão. Depois, separou as peças dela e as usou em outros projetos.

38 Santos Dumont nasceu em uma família muito rica — seu pai era “o rei do café”, como define
39 Estevão Ciavatta, porque tinha a maior fazenda produtora de café do Brasil. O inventor viveu 59
40 anos e foi um dos homens mais importantes de seu tempo.

41 “Ele foi tão incrível que, em um desfile da parada de 14 de julho, em comemoração à
42 Independência Francesa, sobrevoou Paris com um dirigível e foi saudado pelo presidente
43 da França”, celebra Estevão.

(Fonte: <https://www1.folha.uol.com.br/folhinha/2023/07/santos-dumont-inventou-aviao-lancou-moda-e-foi-celebridade-do-seu-tempo.shtml> – texto adaptado especialmente para esta prova).

QUESTÃO 01 – A primeira ocorrência do pronome “tudo” (l. 04) é um elemento de coesão referencial chamado de _____. A segunda ocorrência do pronome “tudo” (l. 09) também é referencial, a qual se chama de _____.

Assinale a alternativa que preenche, correta e respectivamente, as lacunas do trecho acima.

- A) anáfora – catáfora
- B) catáfora – anáfora
- C) catáfora – dêixis
- D) dêixis – anáfora
- E) anáfora – dêixis

QUESTÃO 02 – No trecho retirado do texto “Santos Dumont, o ‘pai da aviação’, não nasceu com o bigodão famoso das fotografias, tampouco teve qualquer tipo de filho por muitos e muitos anos da vida”, a oração sublinhada estabelece com a oração anterior uma relação de:

- A) Contraste.
- B) Adição.
- C) Causa.
- D) Explicação.
- E) Finalidade.

QUESTÃO 03 – Relacione a Coluna 1 à Coluna 2, associando os diferentes tipos de aposto aos seus respectivos exemplos de ocorrência no texto.

Coluna 1

- 1. Aposto explicativo.
- 2. Aposto especificador.
- 3. Aposto enumerativo.

Coluna 2

- () o “pai da aviação” (l. 01).
- () tirou notas ruins na escola, brincou de trem e leu dezenas de livros (l. 04-05).
- () autor de “Viagem ao Centro da Terra” e “Vinte Mil Léguas Submarinas” (l. 05-06).
- () da França (l. 43).
- () nome do avião que Santos Dumont criou (l. 32).

A ordem correta de preenchimento dos parênteses, de cima para baixo, é:

- A) 3 – 1 – 2 – 1 – 3.
- B) 2 – 1 – 3 – 2 – 1.
- C) 2 – 3 – 1 – 2 – 3.
- D) 1 – 2 – 1 – 3 – 1.
- E) 1 – 3 – 1 – 2 – 1.

QUESTÃO 04 – Considerando o trecho retirado do texto “Acho que a ligação dele com a natureza daquele lugar, com as pessoas e também com as máquinas de lá fez ele ser o cara que conseguiu pensar diferente de todo mundo”, analise as assertivas abaixo sobre os empregos da partícula “que” nesse contexto.

- I. A primeira ocorrência introduz uma sentença que completa o sentido do verbo “achar”.
- II. A oração introduzida pela segunda ocorrência tem função de adjunto adnominal da palavra “cara”.
- III. Na primeira ocorrência, é classificada como conjunção integrante.
- IV. Na segunda ocorrência, é classificada como pronome relativo.

Quais estão corretas?

- A) Apenas I e III.
- B) Apenas I e IV.
- C) Apenas III e IV.
- D) Apenas I, II e III.
- E) I, II, III e IV.

QUESTÃO 05 – Analise os períodos a seguir, retirados do texto.

1. Ele foi tão incrível.
2. Santos Dumont perdeu o controle da aeronave e bateu no chão.
3. O 14-bis voava direitinho.

Sobre os verbos sublinhados, assinale a alternativa INCORRETA.

- A) Em 1, o verbo “ser” é um verbo de ligação.
- B) Em 2, ambos os verbos exigem um complemento para ter sentido completo.
- C) Em 3, o verbo “voar” é classificado como intransitivo.
- D) Em 2 e 3, os verbos indicam certeza e denotam ações completamente concluídas.
- E) Em 1, o verbo liga o sujeito a uma qualificação que lhe é dada.

QUESTÃO 06 – No trecho “Aliás, há quem conteste essa informação — talvez você já tenha se deparado com filmes, por exemplo, que mostram outras pessoas como os inventores do avião”, retirado do texto, a partícula “se” é classificada morfológica e semanticamente como:

- A) Partícula integrante do verbo.
- B) Conjunção.
- C) Partícula de realce.
- D) Partícula apassivadora.
- E) Advérbio.

QUESTÃO 07 – Analise o seguinte trecho retirado do texto: “Minha avó e minha mãe nasceram lá. Minha avó era empregada da casa e meu avô era jardineiro e caseiro. Isso me deu uma ligação muito forte com a história dele [Santos Dumont], pude visitar a fazenda e rever fotos, e pensar tudo pelos dois lados, dos patrões e dos empregados’, conta”. Em relação ao substantivo próprio sublinhado, analise as assertivas abaixo, assinalando V, se verdadeiras, ou F, se falsas.

- () A supressão não causaria incorreção sintática ao trecho.
- () Ao ser suprimido, a compreensão do texto ficaria prejudicada por criar um sentido de ambiguidade, ou seja, o pronome “dele” poderia se referir tanto a Santos Dumont como ao avô de Estevão Ciavatta.
- () Poderia ser suprimido porque fica evidente no texto que o pronome “dele” se refere a Santos Dumont.
- () Poderia ser suprimido sem prejuízo de sentido.

A ordem correta de preenchimento dos parênteses, de cima para baixo, é:

- A) V – V – F – F.
- B) V – F – V – F.
- C) V – F – V – V.
- D) F – V – F – V.
- E) F – F – V – V.

QUESTÃO 08 – No trecho retirado do texto “Estevão acha que isso acontece por causa da nacionalidade de Santos Dumont. ‘Ninguém nunca aceitou que um brasileiro fizesse isso’, acredita”, a palavra destacada veicula um sentido de:

- A) Certeza.
- B) Descrença.
- C) Incerteza.
- D) Obrigatoriedade.
- E) Indubitabilidade.

QUESTÃO 09 – Considerando o trecho retirado do texto “Depois da Segunda Guerra Mundial, começou uma campanha de marketing muito feroz dos Estados Unidos para desacreditar o Santos Dumont”, assinale a alternativa que apresenta uma reescrita que esteja em conformidade com o sentido original do trecho e com a norma-padrão da língua.

- A) Os Estados Unidos iniciaram uma campanha amena, após a Segunda Guerra Mundial, para desacreditar o Santos Dumont.
- B) Os Estados Unidos iniciaram uma campanha agressiva após a Segunda Guerra Mundial para desacreditar o Santos Dumont.
- C) Os Estados Unidos iniciaram um marketing agressivo, após a Segunda Guerra Mundial, para desacreditar o Santos Dumont.
- D) Depois da Segunda Guerra Mundial, os Estados Unidos iniciaram um marketing para popularizar o Santos Dumont.
- E) Depois da Segunda Guerra Mundial os Estados Unidos começaram uma campanha muito feroz para desacreditar o Santos Dumont.

QUESTÃO 10 – Relacione a Coluna 1 à Coluna 2, associando as motivações funcionais para o emprego da vírgula aos respectivos exemplos de trechos retirados do texto.

Coluna 1

1. Separar a fonte da informação e a informação propriamente dita.
2. Isolar o complemento circunstancial sob o qual ocorre a ação de um verbo.
3. Isolar um termo que indica explicação, complemento ou comentário com relação a uma sentença antecedente.

Coluna 2

- () Era fascinado por tecnologia e usava palha para construir aeronaves de brinquedo, que tinham elásticos enrolados para dar a propulsão necessária ao voo.
- () Nessa infância, Alberto (esse era seu primeiro nome) fez um pouco de tudo: tirou notas ruins na escola, brincou de trem e leu dezenas de livros.
- () Ele foi essa pessoa que levou a humanidade para os ares”, define Estevão Ciavatta, diretor e roteirista que escreveu um livro para crianças em que conta a história do aviator.

A ordem correta de preenchimento dos parênteses, de cima para baixo, é:

- A) 2 – 3 – 1.
- B) 1 – 2 – 3.
- C) 3 – 1 – 2.
- D) 3 – 2 – 1.
- E) 2 – 1 – 3.

CONHECIMENTOS GERAIS

QUESTÃO 11 – Margeado pelas rodovias RSC 287 e RSC 453, o município de Venâncio Aires está localizado na confluência dos Vales do Taquari e do Rio Pardo. Na principal via de entrada à cidade, o Acesso _____, o visitante é saudado pelo pórtico que identifica o título de Capital Nacional do Chimarrão. As mãos que oferecem a cuia simbolizam a hospitalidade do povo venâncio-airesense e o hábito do chimarrão, instrumento de integração e amizade.

Assinale a alternativa que preenche corretamente a lacuna do trecho acima.

- A) Dona Leopoldina
- B) Dom Diogo
- C) Guarani
- D) do Gaúcho
- E) da Espora

QUESTÃO 12 – É uma doença parasitária, relacionada ao saneamento precário, causada pelo parasita *Schistosoma mansoni*. A infecção ocorre ao entrar-se em contato com água doce onde existam caramujos infectados. À qual doença a descrição se refere?

- A) Malária.
- B) Esquistossomose.
- C) Dengue.
- D) Leishmaniose.
- E) Febre amarela.

QUESTÃO 13 – Cantora americana, nascida no Bronx, reconhecida mundialmente por sucessos na música pop e latina, que gravou a música “Chegaste”, com Roberto Carlos. A descrição refere-se à:

- A) Madonna.
- B) Beyoncé.
- C) Jennifer Aniston.
- D) Jennifer Lopez.
- E) Lady Gaga.

QUESTÃO 14 – Em 28 de outubro de 2025, o furacão de categoria 5 que foi descrito como “tempestade do século” tocou o solo da Jamaica e foi considerado o pior da história do país. A escolha de nomes dos furacões segue alguns padrões estabelecidos por órgãos responsáveis, sendo organizados em ordem alfabética e alternando nomes masculinos e femininos. Assinale a alternativa que indica o nome dado ao furacão que atingiu a Jamaica.

- A) Katrina.
- B) Irma.
- C) Sandy.
- D) Andrew.
- E) Melissa.

QUESTÃO 15 – Embora o Brasil já tenha conquistado diversas medalhas em várias modalidades nos Jogos Olímpicos, ainda existem esportes pelos quais o país nunca subiu ao pódio. Considerando as opções apresentadas a seguir, assinale a alternativa que apresenta uma modalidade na qual o Brasil ainda NÃO conquistou uma medalha olímpica.

- A) Vôlei de praia.
- B) Judô.
- C) Tênis de mesa.
- D) Futebol.
- E) Atletismo.

MATEMÁTICA/RACIOCÍNIO LÓGICO

QUESTÃO 16 – Considerando como universo o conjunto $U = \{-4, -2, 0, 2, 4\}$, analise as afirmações a seguir e assinale a alternativa correta.

- I. $\exists x \in U, x^2 - 4 = 0$.
- II. $\forall x \in U, x^2 > 0$.
- III. $\forall x \in U, x$ é par.

- A) Todas as afirmações são verdadeiras.
- B) Todas as afirmações são falsas.
- C) Apenas as afirmações I e II são verdadeiras.
- D) Apenas as afirmações I e III são verdadeiras.
- E) Apenas as afirmações II e III são verdadeiras.

QUESTÃO 17 – A negação da proposição quantificada “Todo estudante de medicina é curioso” é a sentença:

- A) Nenhum estudante de medicina é curioso.
- B) Existe estudante de medicina que não é curioso.
- C) Todo estudante curioso faz medicina.
- D) Existe estudante de medicina que é curioso.
- E) Todos que são curiosos fazem medicina.

QUESTÃO 18 – Analise o gráfico das funções $f(x) = 3e^x$ e $g(x) = -x^2 + 3$ apresentado a seguir:



Considerando o gráfico acima, é correto afirmar que a equação $3e^x = -x^2 + 3$:

- A) Não possui solução no conjunto dos números reais.
- B) Possui duas soluções, sendo as duas positivas.
- C) Possui duas soluções, sendo as duas negativas.
- D) Possui duas soluções, sendo uma positiva e a outra negativa.
- E) Possui duas soluções, sendo que o produto entre elas é nulo.

QUESTÃO 19 – A fim de renovar o estoque do seu consultório, Patrícia fez um orçamento, em três fornecedores diferentes, dos itens que deveriam ser comprados. Para facilitar a compreensão e organizar o processo, Patrícia elaborou as duas tabelas a seguir:

Fornecedor	Preço de cada Item		
	Máscara Cirúrgica (Caixa com 50 unidades)	Compressa – Gaze (Caixa com 500 unidades)	Seringa Hipodérmica sem agulha (Caixa com 100 unidades)
UtilMed	R\$6,00	R\$79,00	R\$41,50
Dumed	R\$7,50	R\$64,50	R\$43,00
Promed	R\$9,00	R\$61,00	R\$40,00

Tabela 1

Itens para Compra	Quantidade que deve ser comprada
Máscara Cirúrgica Caixa com 50 unidades	10 caixas
Compressa – Gaze Caixa com 500 unidades	4 caixas
Seringa Hipodérmica sem agulha – Caixa com 100 unidades	3 caixas

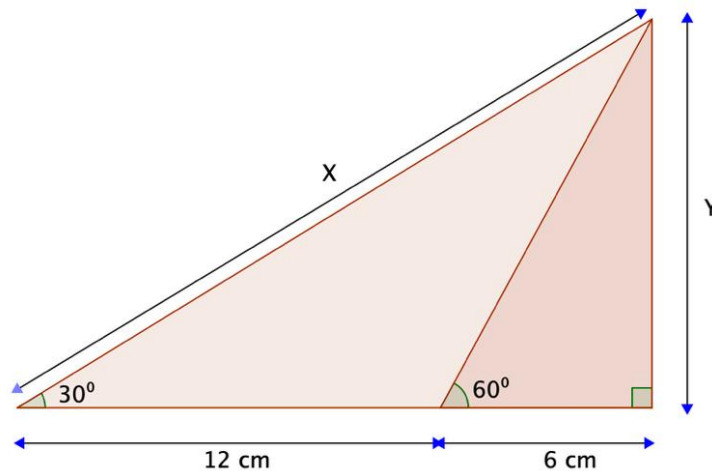
Tabela 2

Considerando as informações apresentadas nas Tabelas 1 e 2, é correto afirmar que Patrícia vai gastar _____ se comprar todos os itens do fornecedor _____.

Assinale a alternativa que preenche, correta e respectivamente, as lacunas do trecho acima.

- A) R\$ 454,00 – UtilMed
- B) R\$ 462,00 – Promed
- C) R\$ 454,00 – Promed
- D) R\$ 462,00 – UtilMed
- E) R\$ 500,50 – Dumed

QUESTÃO 20 – Analise a figura abaixo:



Considerando que $tg30^\circ = \frac{\sqrt{3}}{3}$ e $tg60^\circ = \sqrt{3}$, é correto afirmar que $(X - Y)^2$ é igual a:

- A) 108.
- B) 180.
- C) 324.
- D) $12\sqrt{3}$.
- E) $36\sqrt{3}$.

LEGISLAÇÃO

QUESTÃO 21 – Um cidadão solicita uma informação a um órgão público, considerando as disposições da Lei nº 12.527/2011. Assinale a alternativa que indica, não sendo possível o acesso imediato à informação, um dos procedimentos possíveis a ser seguido, o prazo a ser cumprido e as implicações para órgão envolvido em caso de uma eventual recusa.

- A) O órgão não tem prazo para comunicar se não possui a informação, e a recusa não gera responsabilidade.
- B) O órgão pode negar-se a conceder a informação, em até 10 dias, sem apresentar justificativa se a informação for sensível, sem direito a recurso.
- C) O órgão deve fornecer a informação digitalmente de imediato, e tem um prazo de 20 dias para apresentá-la em formato físico.
- D) O órgão tem 20 dias para comunicar data, local e modo para se realizar a consulta, efetuar a reprodução ou obter a certidão, prorrogáveis por mais 10 dias, e a recusa não fundamentada gera responsabilidade.
- E) O prazo é de 30 dias, sem prorrogação, e a recusa não pode ser feita em nenhuma hipótese.

QUESTÃO 22 – O tratamento de dados pessoais conforme a Lei Geral de Proteção de Dados Pessoais (LGPD) deve observar a boa-fé e uma série de princípios fundamentais que orientam as atividades dos agentes de tratamento. De acordo com a LGPD, o princípio da necessidade refere-se à:

- A) Limitação do tratamento ao mínimo necessário para a realização de suas finalidades, com abrangência dos dados pertinentes, proporcionais e não excessivos em relação às finalidades do tratamento de dados.
- B) Realização do tratamento para propósitos legítimos, específicos, explícitos e informados ao titular, sem possibilidade de tratamento posterior de forma incompatível com essas finalidades.
- C) Compatibilidade do tratamento com as finalidades informadas ao titular, de acordo com o contexto do tratamento.
- D) Garantia, aos titulares, de consulta facilitada e gratuita sobre a forma e a duração do tratamento, bem como sobre a integralidade de seus dados pessoais.
- E) Adoção de medidas para prevenir a ocorrência de danos em virtude do tratamento de dados pessoais.

QUESTÃO 23 – A Lei de Licitações e Contratos Administrativos estabelece requisitos e princípios para a atuação dos agentes públicos em licitações e contratos. Sobre a designação e a atuação desses agentes, assinale a alternativa correta.

- A) A autoridade máxima pode designar o mesmo agente para atuar em funções de risco, desde que haja justificativa.
- B) O agente de contratação deve ser servidor efetivo ou empregado público, e sua atuação é sempre individual, sem equipe de apoio.
- C) A segregação de funções é um princípio obrigatório, vedando a atuação simultânea em funções mais suscetíveis a riscos.
- D) Em bens ou serviços especiais, o agente de contratação é sempre substituído por comissão de cinco membros, que respondem individualmente.
- E) Os órgãos de assessoramento jurídico e de controle interno estão dispensados dos requisitos de qualificação dos demais agentes.

QUESTÃO 24 – A Ouvidoria/Serviço de Atendimento ao Cidadão Ouvidoria (SAC) é uma unidade administrativa com competências e atribuições específicas. Qual das seguintes ações é uma atribuição da Ouvidoria/SAC, conforme o Anexo Único do Decreto nº 11.142/2025?

- A) Realizar o controle de dados e informações relativas a indicadores e metas do órgão.
- B) Acompanhar a tramitação dos projetos de lei na Câmara Municipal, mantendo sistema de controle dos mesmos.
- C) Gerenciar a disponibilidade de informações via website do Município.
- D) Realizar o controle de prazos de vigência e composição de Conselhos instituídos no Município.
- E) Promover a participação do usuário na administração pública, em cooperação com outras entidades de defesa do usuário.

QUESTÃO 25 – A Lei nº 6.627/2020, que regula o processo administrativo e institui o Processo Administrativo Eletrônico (PAE) no âmbito do Poder Executivo de Venâncio Aires, diferencia o início dos processos administrativos internos e externos. Sobre o início desses processos, assinale a alternativa correta.

- A) Ambos os processos, interno e externo, podem iniciar-se de ofício ou a pedido de interessado.
- B) O processo administrativo externo pode iniciar-se a pedido de interessado, enquanto o processo administrativo interno somente de ofício.
- C) O processo administrativo externo somente pode iniciar-se de ofício, enquanto o interno pode ser a pedido de interessado.
- D) Considera-se processo administrativo interno aquele em que o administrado é parte, e processo administrativo externo aquele que não tenha a participação de administrados.
- E) O início de qualquer processo administrativo depende sempre da assinatura de um Secretário Municipal.

INFORMÁTICA

QUESTÃO 26 – São ações que podem ser realizadas diretamente pela Lixeira no Windows 10:

- I. Esvaziar Lixeira.
- II. Restaurar todos os itens.
- III. Restaurar os itens selecionados.

Quais estão corretas?

- A) Apenas I.
- B) Apenas II.
- C) Apenas I e II.
- D) Apenas II e III.
- E) I, II e III.

QUESTÃO 27 – Por que um sistema de IA pode apresentar erros ou informações incorretas?

- A) Porque opera exclusivamente em ambiente off-line.
- B) Porque pode refletir as distorções ou preconceitos presentes nos dados utilizados em seu treinamento.
- C) Pela incapacidade de processar grandes volumes de dados.
- D) Por não depender de algoritmos para análise.
- E) Porque não pode ser atualizado após sua criação.

QUESTÃO 28 – Cláudia é professora de informática em uma escola e percebe que o navegador Google Chrome do laboratório de tecnologia está apresentando problemas, como lentidão e barras de pesquisa que aparecem sem terem sido instaladas por ela. Assim, Cláudia buscou formas de resolver o problema e deixar o navegador como se estivesse sendo usado pela primeira vez, sem informações extras, extensões ou configurações personalizadas que pudessem atrapalhar a navegação. A funcionalidade que a professora deve usar no Google Chrome para retornar as configurações e informações ao estado original, como se o navegador estivesse sendo aberto pela primeira vez, é:

- A) Limpar cache.
- B) Restauração do sistema.
- C) Redefinir configurações.
- D) Inicialização de sistema no navegador.
- E) Atualizar a página.

QUESTÃO 29 – Considerando Excel 2016, relacione a coluna 1 a coluna 2, associando as fórmulas à sua descrição.

Coluna 1

1. =SE(A2>10; "SIM"; "NÃO")
2. =CONCATENAR(A1;" ";B1)
3. =CONT.SE(B1:B6; ">5")

Coluna 2

- () Calcula o número de células não vazias em um intervalo que atendem a uma condição.
- () Verifica uma condição e retorna um valor se verdadeiro e outro se falso.
- () Junta textos de diferentes células em uma só célula.

A ordem correta de preenchimento dos parênteses, de cima para baixo, é:

- A) 1 - 2 - 3.
- B) 1 - 3 - 2.
- C) 2 - 1 - 3.
- D) 3 - 1 - 2.
- E) 3 - 2 - 1.

QUESTÃO 30 – No Gmail, qual das opções abaixo é a melhor maneira de organizar as mensagens para facilitar a localização e gestão dos e-mails?

- A) Usar temas personalizados para diferenciar categorias de mensagens.
- B) Criar várias assinaturas de e-mail para identificar conversas específicas.
- C) Aplicar marcadores e criando filtros para categorizar e automatizar a organização dos e-mails.
- D) Ativar o modo escuro para destacar mensagens importantes.
- E) Sinalizar mensagens importantes com a estrela para facilitar sua identificação.

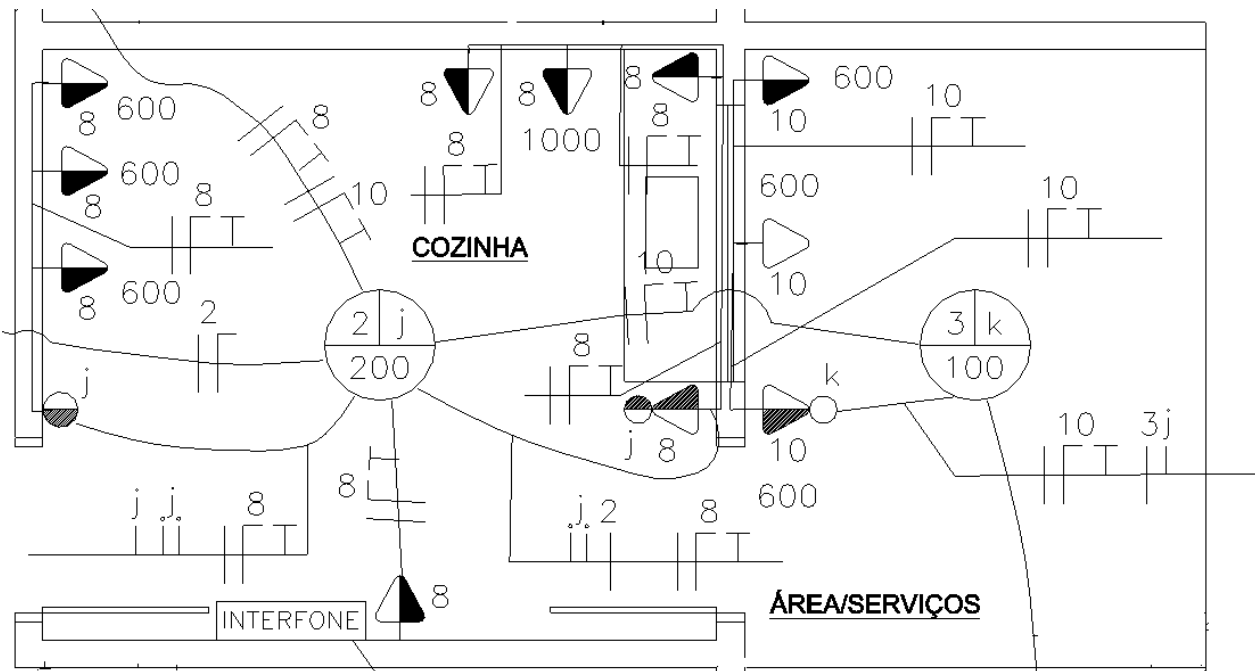
CONHECIMENTOS ESPECÍFICOS

QUESTÃO 31 – Considerando a tabela verdade abaixo, determine a expressão simplificada extraída da função S.

A	B	C	S
0	0	0	1
0	0	1	0
0	1	0	0
0	1	1	1
1	0	0	1
1	0	1	1
1	1	0	1
1	1	1	1

- A) $S = A + (B \oplus C)$
- B) $S = A + \overline{(B \oplus C)}$
- C) $S = \overline{A}BC + \overline{A}B\overline{C}$
- D) $S = A + \overline{B}C + B\overline{C}$
- E) $S = \overline{A} + \overline{B}C + B\overline{C}$

QUESTÃO 32 – Com base no projeto elétrico abaixo, analise as assertivas a seguir:



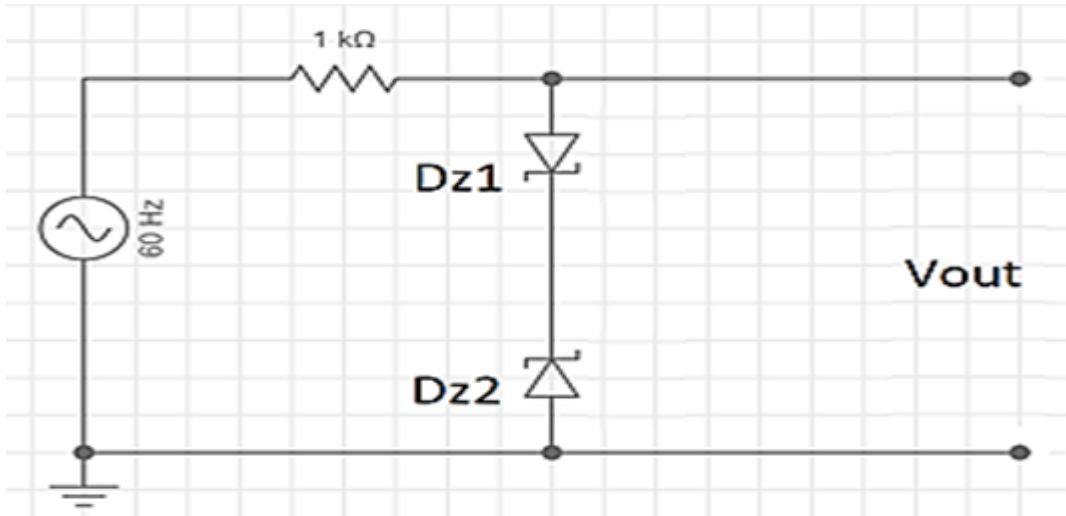
- I. O circuito 8 é de iluminação.
- II. O circuito 10 é de potência, para cargas superiores a 100 W.
- III. O circuito 3 é de força.
- IV. Somente um dos circuitos do projeto possui condutor de terra.
- V. O circuito 2 é de iluminação.

Quais estão corretas?

- A) Apenas II e V.
- B) Apenas III e IV.
- C) Apenas I, II e III.
- D) Apenas II, III e IV.
- E) I, II, III, IV e V.

QUESTÃO 33 – Considerando os componentes do circuito abaixo como ideais e a tensão de junção quando em modo de condução, determine a tensão de pico máximo e mínimo de saída.

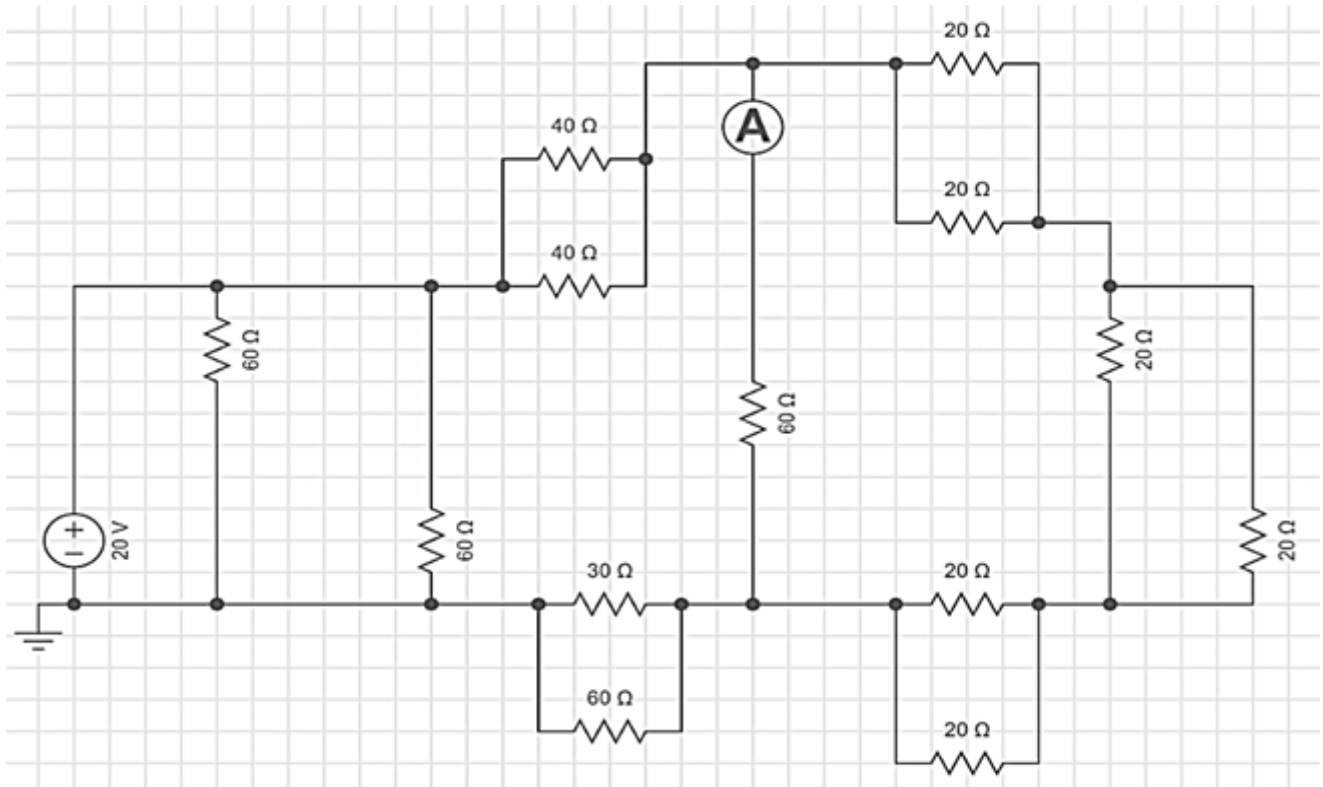
- $V_{junção} = 0,7 \text{ V}$.
- Tensões de Zener: $V_{Dz1} = 2,3 \text{ V}$ e $V_{Dz2} = 5,3 \text{ V}$.



- A) $V_{outMax} = -10,0 \text{ V}$; $V_{outMin} = 10,0 \text{ V}$.
- B) $V_{outMax} = 5,0 \text{ V}$; $V_{outMin} = -4,0 \text{ V}$.
- C) $V_{outMax} = 5,1 \text{ V}$; $V_{outMin} = -3,3 \text{ V}$.
- D) $V_{outMax} = 6,0 \text{ V}$; $V_{outMin} = -3,0 \text{ V}$.
- E) $V_{outMax} = 10,0 \text{ V}$; $V_{outMin} = -10,0 \text{ V}$.

QUESTÃO 34 – Determine a leitura do amperímetro do circuito abaixo.

Obs.: Assumir componentes e instrumentos ideais.

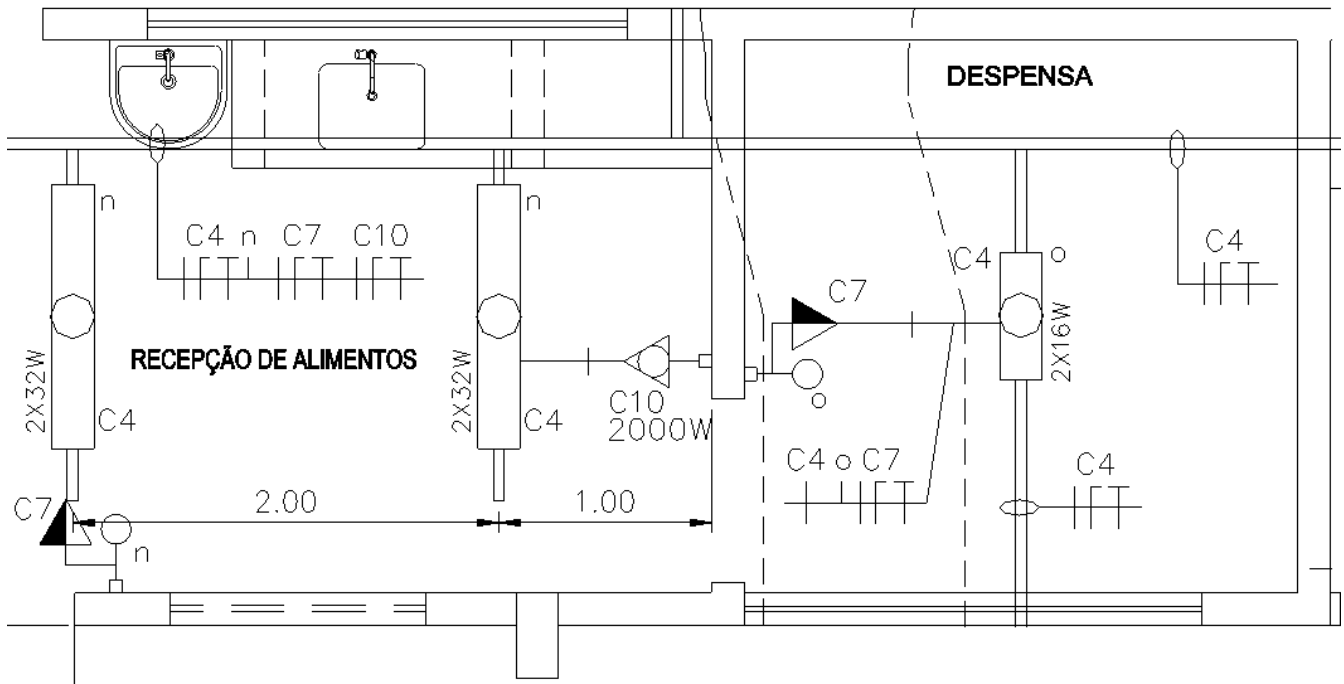


- A) 0,5 A.
- B) 1 A.
- C) 111 mA.
- D) 333 mA.
- E) 666 mA.

QUESTÃO 35 – Para fins de dimensionar adequadamente condutores, circuitos de comando e proteção, determine o módulo da corrente de um motor de fator de potência $FP = 0,7$ e Potência ativa de 154 kW, em 220 V.

- A) $I = 9.000$ A.
 B) $I = 7.000$ A.
 C) $I = 5.000$ A.
 D) $I = 3.000$ A.
 E) $I = 1.000$ A.

QUESTÃO 36 – Analise a figura abaixo:



A figura acima exhibe o detalhe parcial do projeto elétrico de uma cozinha industrial. Com base na norma NBR 5410, a adequada especificação dos circuitos do projeto deve ser:

- C4: condutor de fase em cor _____, seção mínima de $1,5 \text{ mm}^2$; condutor de neutro em cor azul claro, seção mínima de $2,5 \text{ mm}^2$; condutor de terra em cor verde, seção mínima de $2,5 \text{ mm}^2$.
- C7: condutor de fase em cor _____, seção mínima de $2,5 \text{ mm}^2$; condutor de neutro em cor azul claro, seção mínima de $2,5 \text{ mm}^2$; condutor de terra em cor verde, seção mínima de $2,5 \text{ mm}^2$.
- C10: condutor de fase em cor _____, seção mínima de $2,5 \text{ mm}^2$; condutor de neutro em cor azul claro, seção mínima de $2,5 \text{ mm}^2$; condutor de terra em cor verde, seção mínima de $2,5 \text{ mm}^2$.
- Condutores de retorno de fase chaves e luminárias "n, o", em cor _____, seção de $1,5 \text{ mm}^2$.

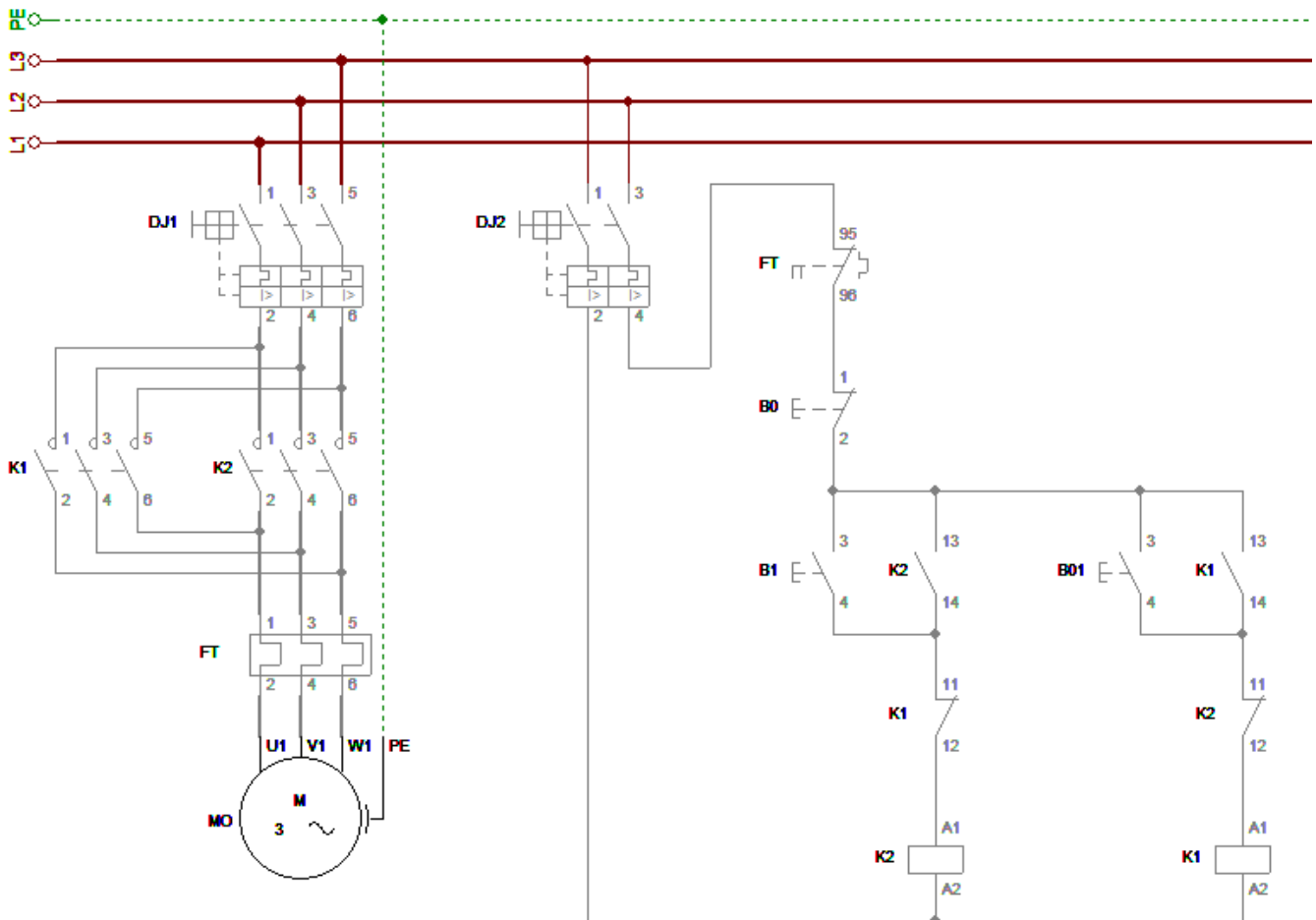
Assinale a alternativa que preenche, correta e respectivamente, as lacunas do trecho acima.

- A) laranja – preta – vermelha – amarela
 B) vermelha – preta – amarela – laranja
 C) preta – vermelha – vermelha – amarela
 D) vermelha – amarela – vermelha – preta
 E) amarela – vermelha – laranja – preta

QUESTÃO 37 – A norma reguladora NR 10 – Segurança em Instalações e Serviços em Eletricidade, na seção 10.10 – Sinalização de Segurança, item 10.10.1 estabelece que, nas instalações e serviços em eletricidade deve ser adotada sinalização adequada de segurança, destinada à advertência e à identificação, obedecendo ao disposto na NR-26 – Sinalização de Segurança, de forma a atender, entre outras, as situações a seguir, EXCETO:

- A) Identificação de circuitos elétricos.
- B) Restrições e impedimentos de acesso.
- C) Sinalização de áreas de circulação, de vias públicas, de veículos e de movimentação de cargas.
- D) Sinalização das áreas específicas de fiscalização tributária.
- E) Identificação de equipamento ou circuito impedido.

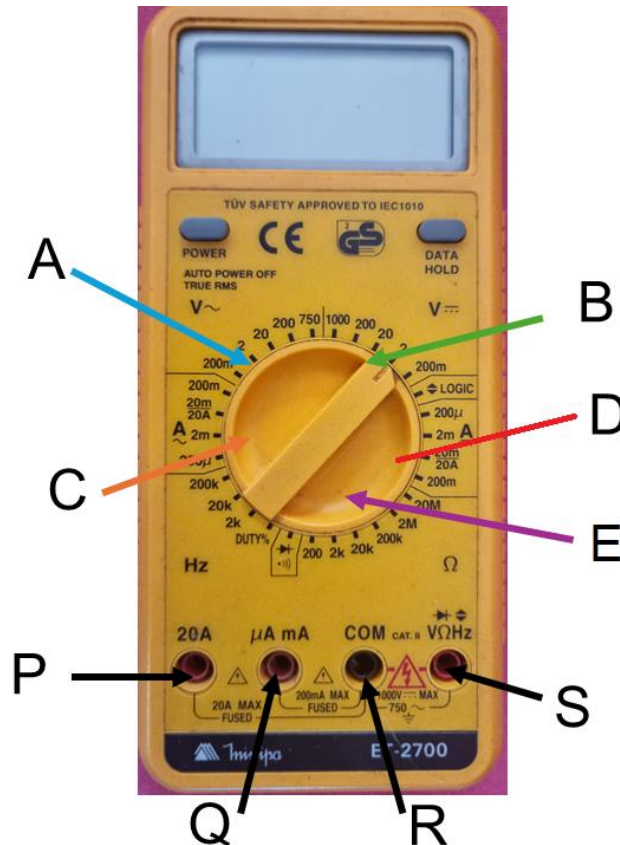
QUESTÃO 38 – Com base na imagem abaixo, assinale a alternativa correta.



- A) Estando já em funcionamento, muda-se o sentido de rotação do motor com o acionamento do botão B0, o que aciona o temporizador e, em alguns segundos, inverter-se-á o sentido de rotação.
- B) Para dar início ao funcionamento do motor, é necessário somente armar o disjuntor DJ2, energizando o temporizador que, após alguns segundos, dará a partida no motor.
- C) Para dar início ao funcionamento do motor, é necessário somente armar o disjuntor DJ1, energizando o temporizador que, após alguns segundos, dará a partida no motor.
- D) Para dar início ao funcionamento do motor, é necessário somente armar os disjuntores DJ1 e DJ2, e o motor partirá de imediato.
- E) Estando já em funcionamento, muda-se o sentido de rotação do motor com o acionamento do botão B0 e após aciona-se B1 ou B01, escolhendo o botão contrário ao acionado na partida.

QUESTÃO 39 – O multímetro é um instrumento de medição largamente utilizado em medições de grandezas elétricas. Em uma inspeção, surgiu a necessidade de medir a potência consumida por uma carga CA monofásica alimentada em 220 V, cujos bornes de alimentação estão de fácil acesso, bem como as conexões dos condutores de alimentação. A utilização do multímetro para a correta medição, dá-se da seguinte forma:

- Medir tensão (V_{carga}): borne da ponteira preta em R, borne da ponteira vermelha em ____, ajuste da escala em A e ponteiros conectadas diretamente aos bornes da carga.
- Medir Corrente (I_{carga}): borne da ponteira preta em R, borne da ponteira vermelha em ____, ajuste da escala em C e desconectar condutor de fase da carga e conectá-lo a ponteira preta, conectar a ponteira _____ ao borne de alimentação da carga.
- Potência dissipada será obtida por _____.



Assinale a alternativa que preenche, correta e respectivamente, as lacunas do trecho acima.

- A) S – P – preta – V_{carga}/I_{carga}
- B) S – P – vermelha – V_{carga}/I_{carga}
- C) S – P – vermelha – $V_{carga} \times I_{carga}$
- D) P – S – preta – V_{carga}/I_{carga}
- E) P – S – vermelha – $V_{carga} \times I_{carga}$

QUESTÃO 40 – A prefeitura irá instalar um novo centro social para jovens em situação de vulnerabilidade, onde atividades esportivas e profissionalizantes atenderão a comunidade de aproximadamente 200 famílias. De forma a determinar os custos de funcionamento, a secretaria de obras está realizando o levantamento de consumo de energia elétrica baseado no projeto elaborado das futuras instalações. O projeto prevê salas para oficinas, salas de convivência, refeitório, cozinha e vestiários, um masculino e outro feminino, com as seguintes especificações elétricas:

- 4 oficinas para trabalhos manuais, cada uma com carga média de 500 W entre iluminação e tomadas.
- 6 salas de convivência, cada uma com carga média de 400 W entre iluminação e tomadas.
- Refeitório anexo à cozinha com consumo médio de 400 W em iluminação.
- 1 cozinha com:
 - 4 tomadas de 100 W.
 - 4 tomadas de 600 W para geladeiras e freezer.
 - 2 tomadas de 1.500 W para forno elétrico e fritadeira.
 - 2 torneiras elétricas de água quente 3.000 W.
 - 20 Lâmpadas LED de 12 W.
- 1 vestiário feminino e 1 masculino, cada um com:
 - 8 chuveiros elétricos de 6.000 W.
 - 4 torneiras elétricas de água quente 3.000 W.
 - 20 lâmpadas LED de 12 W.
 - 2 secadores de cabelo de 1.500 W.

O centro social irá funcionar de segunda a sábado, ou seja, 24 dias por mês, no horário das 6h da manhã até as 22h. As oficinas e salas de convivência estarão ativas dentro do horário de funcionamento do centro social. O refeitório funcionará 3 vezes ao dia, totalizando 9 horas diárias, dentro do horário de funcionamento do centro social. A cozinha funcionará 12 horas por dia, dentro do horário de funcionamento do centro social.

Considere como média diária de uso para cada equipamento:

Chuveiros: 4 horas, eventos de 20 minutos de permanência por usuário durante o dia.

Torneiras elétricas: 1 hora, eventos de 5 minutos por usuário.

Lâmpadas: ligadas desde as 6h da manhã até 22h, 16 horas diárias (exceto cozinhas e refeitório que seguirão períodos de tempo especificados).

Secador de cabelo: 1 hora.

Forno elétrico e fritadeira: ativas somente durante o período de funcionamento diário da cozinha.

Torneira elétrica da cozinha: assumir mesma média diária das torneiras elétricas dos vestiários.

Geladeiras e tomadas de 100 W da cozinha: em funcionamento durante 24 horas, todos os dias do mês (nesse caso, assuma mês de 30 dias).

Com base nos dados apresentados, qual será o consumo de energia elétrica mensal (Emensal) do centro social?

- A) Emensal = 11.284,56 kWh.
- B) Emensal = 15.767,04 kWh.
- C) Emensal = 27.676,40 kWh.
- D) Emensal = 52.284,36 kWh.
- E) Emensal = 83.366,24 kWh.