

M2 | Eletricista - SAMAE

Instruções



Confira o número que você obteve no ato da inscrição com o que está indicado no cartão-resposta.

* A duração da prova inclui o tempo para o preenchimento do cartão-resposta.

Para fazer a prova você usará:

- este **caderno de prova**.
- um **cartão-resposta** que contém o seu nome, número de inscrição e espaço para assinatura.

Verifique, no caderno de prova, se:

- faltam folhas e a sequência de questões está correta.
- há imperfeições gráficas que possam causar dúvidas.

Comunique imediatamente ao fiscal qualquer irregularidade!

Atenção!

- Não é permitido qualquer tipo de consulta durante a realização da prova.
- Para cada questão são apresentadas 5 alternativas diferentes de respostas (a, b, c, d, e). Apenas uma delas constitui a resposta correta em relação ao enunciado da questão.
- A interpretação das questões é parte integrante da prova, não sendo permitidas perguntas aos fiscais.
- Não destaque folhas da prova.

Ao terminar a prova, entregue ao fiscal o caderno de prova completo e o cartão-resposta devidamente preenchidos e assinados.



CONCURSO PÚBLICO

SECRETARIA DE ADMINISTRAÇÃO E GESTÃO ESTRATÉGICA
SECRETARIA DE SAÚDE

EDITAL 001/2025



14 de dezembro



35 questões



8 às 11h30



3h30 de duração*

Preencha abaixo o seu nome completo de forma legível (não abrevie o primeiro e o último nomes)

nº de ordem

Observações

Para prestar a Prova Escrita com questões objetivas, o candidato receberá um **caderno de questões** e um **cartão-resposta**, sendo responsável pela conferência dos dados impressos no seu cartão-resposta, pela verificação da correspondência do seu caderno de prova com o cartão-resposta e pela transcrição correta das letras correspondentes às respostas que julgar corretas.

A existência de qualquer irregularidade no caderno de questões e/ou no cartão-resposta deve ser comunicada imediatamente ao Fiscal de Sala. A Coordenação do certame envidará todos os esforços para a rápida substituição dos materiais com defeito. Na impossibilidade da substituição do caderno de provas, o fiscal de sala fará a leitura correta do item impresso com incorreção ou o copiará para que todos anotem. O tempo gasto para a substituição ou correção dos materiais será acrescido ao tempo de duração da prova.

O candidato deverá marcar suas respostas no cartão-resposta utilizando caneta esferográfica feita de material transparente, de tinta azul ou preta, seguindo as instruções nele contidas.

As provas serão corrigidas exclusivamente com base nas marcações do cartão-resposta, sendo desconsideradas quaisquer anotações realizadas no caderno de questões.

O caderno de provas não será disponibilizado ao candidato e será descartado após o término do período recursal.

O preenchimento do cartão-resposta é de inteira responsabilidade do candidato, que deverá proceder em conformidade com as instruções específicas contidas no Edital e no cartão que não será substituído por erro do candidato.

Ao terminar a prova ou no horário determinado para o seu encerramento, o candidato entregará o cartão-resposta devidamente assinado e o caderno de questões. Os três últimos candidatos que restarem na sala de prova só poderão entregar as provas simultaneamente.

Língua Portuguesa

questões 5

1. Assinale a alternativa em que o sujeito é **inexistente**.

- a. A prova foi feita por ele.
- b. Chegaram tarde ontem.
- c. Necessita-se de carinho.
- d. Naquele tempo, era-se mais feliz.
- e. Houve comoção no mostra cultural.

2. Assinale a alternativa em que o sinal indicativo de crase foi **corretamente** empregado de acordo com a norma culta.

- a. Esta é a revista à qual o escritor se referiu.
- b. Depois da cirurgia, passou à praticar corridas.
- c. Os músicos chegaram ao local após às cinco horas.
- d. Aquela funcionária dedica-se à várias funções na empresa.
- e. A palestrante dirigiu-se à essa instituição para ganhar seguidores.

3. Analise o texto abaixo:

Embora haja muitas pesquisas **sobre** o uso de material reciclável, **nenhuma** conseguiu conscientizar 100% a população.

Assinale a alternativa que indica **corretamente** a classificação quanto à classe gramatical das palavras destacadas, na ordem em que aparecem no texto.

- a. Conjunção • Conjunção • Pronome
- b. Conjunção • Preposição • Pronome
- c. Preposição • Conjunção • Pronome
- d. Preposição • Preposição • Pronome
- e. Preposição • Pronome • Conjunção

4. Leia o trecho.

“Meses depois fui para o seminário São José. Se eu pudesse contar as lágrimas que chorei na véspera e na manhã, somaria mais que todas as vertidas desde Adão e Eva. [...]”

Machado de Assis, Dom Casmurro, 1994.

Assinale a alternativa **correta** quanto à figura de linguagem.

- a. Antítese
- b. Metáfora
- c. Hipérbole
- d. Metonímia
- e. Eufemismo

5. No período *“Tinha os gestos **delicados**, queria impressionar todos com sua **graça**”*, as palavras destacadas são, respectivamente:

- a. Adjetivo e adjetivo.
- b. Adjetivo e pronome.
- c. Advérbio e substantivo.
- d. Adjetivo e substantivo.
- e. Substantivo e adjetivo.

Conhecimentos Gerais

questões 3

6. O Sistema Aquífero Guarani constitui uma das maiores reservas de água doce subterrânea do planeta.

Assinale a alternativa **correta** considerando suas características geográficas e importância estratégica.

- a. Possui extensão de 2,5 milhões de km², distribuindo-se entre Brasil, Colômbia, Venezuela e Guiana.
- b. Localiza-se exclusivamente em território brasileiro, abrangendo uma área de 800 mil km² na região amazônica.
- c. Abrange apenas os estados do Sul do Brasil, com área total de 600 mil km² de reserva hídrica subterrânea.
- d. Estende-se por 900 mil km² exclusivamente entre Brasil e Argentina, representando a maior reserva mundial de água doce.
- e. Estende-se por aproximadamente 1,2 milhão de km² entre Brasil, Paraguai, Argentina e Uruguai, constituindo a segunda maior reserva de água doce subterrânea do planeta.

7. A população brasileira continua apresentando crescimento demográfico, conforme dados do IBGE.

Assinale a alternativa que apresenta **corretamente** a estimativa populacional do Brasil para 2025.

- a. A população brasileira estabilizou-se em 230 milhões de habitantes, sem variação significativa desde 2024.
- b. A população brasileira atingiu 218 milhões de habitantes em 2025, com crescimento de 1,2% comparado a 2024.
- c. O Brasil possui 209,8 milhões de habitantes em 2025, registrando redução de 0,5% na população total.
- d. O país possui uma população estimada em 213,4 milhões de habitantes em 2025, representando crescimento de 0,39% em relação ao ano anterior.
- e. A estimativa indica 255,7 milhões de habitantes em 2025, com crescimento de 0,8% em relação ao período anterior.

8. A indústria têxtil representa um setor fundamental na economia de Brusque e região.

Assinale a alternativa que caracteriza **corretamente** a situação atual deste setor no município.

- a. O setor têxtil representa apenas 15% da economia local, tendo perdido relevância para a indústria automobilística instalada na região.
- b. A indústria de confecção ocupa a segunda posição no município, sendo superada pelo agronegócio em geração de empregos.
- c. Brusque consolidou-se como o maior produtor de malha do Brasil, com a indústria têxtil sendo o setor que mais emprega no município, superando inclusive o metalomecânico.
- d. O setor têxtil mantém participação estável de 25% na economia local, equiparando-se à indústria de tecnologia em importância.
- e. A produção têxtil concentra-se exclusivamente em tecidos básicos, representando 20% da economia municipal total.

Raciocínio Lógico

questões 5

9. Sabe-se que:

- Se eu estudar bastante, então tirarei uma boa nota.

Com base nessa afirmação, pode-se concluir **corretamente** que:

- a. Estudar bastante é condição suficiente para tirar uma boa nota.
- b. Tirar uma boa nota é condição suficiente para estudar bastante.
- c. Tirar uma boa nota implica que eu não estudei bastante.
- d. Se eu tirar uma boa nota, então não estudei bastante.
- e. Se eu não tirar uma boa nota, então estudei bastante.

10. Em um colégio, 50 alunos praticam natação, 40 praticam judô e 15 praticam ambos.

Quantos praticam exatamente um dos esportes?

- a. Mais de 66
- b. Mais de 59 e menos de 66
- c. Mais de 54 e menos de 59
- d. Mais de 49 e menos de 54
- e. Menos de 49

11. Em um grupo de 100 pessoas, 70 gostam de cinema, 55 gostam de teatro, 40 gostam de ambos.

Quantas não gostam nem de cinema nem de teatro?

- a. 15
- b. 20
- c. 25
- d. 30
- e. 40

12. Uma senha é formada por duas letras diferentes (entre 26 do alfabeto) seguidas de um dígito (0 a 9).

O número de senhas distintas que podem ser formadas é:

- a. Menor que 6100.
- b. Maior que 6100 e menor que 6200.
- c. Maior que 6200 e menor que 6300.
- d. Maior que 6300 e menor que 6400.
- e. Maior que 6400.

13. Uma caixa contém 12 bolas:

- 7 vermelhas e
- 5 azuis.

Uma bola é retirada aleatoriamente. Qual a probabilidade de a bola que sair não ser azul?

- a. $\frac{1}{2}$
- b. $\frac{7}{5}$
- c. $\frac{5}{12}$
- d. $\frac{7}{12}$
- e. $\frac{12}{7}$

Legislação

questões 7

14. Com base na Lei nº 13.709, de 2018 (Lei Geral de Proteção de Dados – LGPD), o dado relativo a titular que não possa ser identificado, considerando a utilização de meios técnicos razoáveis e disponíveis na ocasião de seu tratamento, é chamado:

- a. dado privado.
- b. dado anônimo.
- c. dado reservado.
- d. dado anonimizado.
- e. dado pessoal sensível.

15. De acordo com a Constituição da República Federativa do Brasil de 1988, assinale a alternativa **correta**, considerando as disposições a respeito dos "Princípios Fundamentais" e dos "Direitos e Garantias Fundamentais".

- a. Constitui crime inafiançável e imprescritível a ação de grupos armados, civis ou militares, contra a ordem constitucional e o Estado Democrático.
- b. É livre a manifestação do pensamento, sendo permitido o anonimato nas hipóteses legalmente permitidas.
- c. A República Federativa do Brasil tem como fundamentos a soberania, a cidadania e a autodeterminação dos povos.
- d. Em suas relações internacionais, a República Federativa do Brasil rege-se pelos princípios da independência nacional, do intervencionismo e da dignidade da pessoa humana.
- e. São gratuitos para todos, independentemente de reconhecimento do estado de pobreza, o registro civil de nascimento e casamento, além da certidão de óbito.

16. Conforme a disciplina constitucional sobre a Administração Pública, é vedada a acumulação remunerada de cargos públicos, exceto, quando houver compatibilidade de horários, observado em qualquer caso o teto remuneratório:

1. a de dois cargos de professor.
2. a de dois cargos técnicos ou científicos.
3. a de um cargo de professor com outro técnico ou científico.
4. a de dois cargos ou empregos privativos de profissionais de saúde, com profissões regulamentadas.

Assinale a alternativa que indica todas as afirmativas **corretas**.

- a. São corretas apenas as afirmativas 1 e 3.
- b. São corretas apenas as afirmativas 1 e 4.
- c. São corretas apenas as afirmativas 1, 3 e 4.
- d. São corretas apenas as afirmativas 2, 3 e 4.
- e. São corretas as afirmativas 1, 2, 3 e 4.

17. De acordo com a Lei de Acesso à Informação (Lei nº 12.527, de 2011), a informação em poder dos órgãos e das entidades públicas, observado o seu teor e em razão de sua imprescindibilidade à segurança da sociedade ou do Estado, poderá ser classificada como ultrassecreta, secreta ou reservada.

Relativamente à classificação "ultrassecreta", o prazo máximo de restrição do acesso à informação será:

- a. 05 anos.
- b. 15 anos.
- c. 20 anos.
- d. 25 anos.
- e. 30 anos.

18. Com fundamento na Lei Orgânica do Município de Brusque, a administração pública direta ou indireta, de qualquer um dos Poderes do Município, obedecerá aos seguintes princípios:

- a. legitimidade, probidade, isonomia, publicidade, proporcionalidade, gestão popular e eficácia.
- b. legalidade, igualdade, moralidade, transparência, proporcionalidade, participação social e eficiência.
- c. legalidade, subjetividade, probidade, discricionariedade, vinculação, publicidade, gestão social e eficiência.
- d. legalidade, legitimidade, pessoalidade, moralidade, razoabilidade, transparência, gestão popular e eficiência.
- e. legalidade, impessoalidade, moralidade, publicidade, razoabilidade, transparência, participação popular e eficiência.

19. Nos termos da Lei Complementar Municipal de Brusque nº 143, de 2009, que dispõe sobre o Plano de Cargos e Carreiras, os cargos de carreira dos Quadros Permanentes e Suplementares de Pessoal do Poder Executivo, suas Autarquias e Fundações, integram diferentes grupos ocupacionais.

Nesse contexto, o grupo que abrange os cargos cujas tarefas requerem um grau elevado de atividade mental, exigidoras de conhecimentos teóricos e práticos de nível acadêmico, denomina-se:

- a. Grupo Ocupacional Técnico (GT).
- b. Grupo Ocupacional Superior (GS).
- c. Grupo Ocupacional Funcional (GF).
- d. Grupo Ocupacional Especialista (GE).
- e. Grupo Ocupacional Operacional (GO).

20. Conforme disciplina o Código de Conduta Ética dos Agentes Públicos da Administração Direta e Indireta do Poder Executivo do Município de Brusque (Decreto Municipal nº 10.025, de 2024), são condutas esperadas dos agentes públicos que atuam na Administração Pública Municipal:

1. desempenhar suas atividades com responsabilidade, priorizando a adoção de práticas que favoreçam a inclusão social.
2. priorizar o atendimento do interesse privado quando em conflito com o interesse público.
3. evitar quaisquer ações ou relações conflitantes, ou potencialmente conflitantes, com suas responsabilidades profissionais.
4. manter neutralidade no exercício profissional, conservando sua independência em relação a influências político-partidárias, religiosas ou ideológicas.

Assinale a alternativa que indica todas as afirmativas **corretas**.

- a. São corretas apenas as afirmativas 1 e 3.
- b. São corretas apenas as afirmativas 1, 2 e 4.
- c. São corretas apenas as afirmativas 1, 3 e 4.
- d. São corretas apenas as afirmativas 2, 3 e 4.
- e. São corretas as afirmativas 1, 2, 3 e 4.

Conhecimentos Específicos

questões 15

21. Assinale a alternativa **correta**.

- a. A Lei de Kirchoff para tensões estabelece que a tensão em um resistor é inversamente proporcional à sua resistência.
- b. A Lei de Ohm estabelece que a tensão em um resistor é proporcional à sua resistência e corrente através dele.
- c. A Lei de Kirchoff das correntes estabelece que a soma das correntes que entram em um caminho fechado deve ser maior que a soma das correntes que saem do mesmo caminho fechado.
- d. A Lei de Ohm estabelece que a resistência elétrica de um condutor é diretamente proporcional à sua área de seção transversal (bitola).
- e. A Lei de Ohm estabelece que a corrente em um sistema é a relação entre a energia elétrica e a potência elétrica.

22. Uma resistência elétrica R foi colocada em paralelo com uma fonte de tensão contínua de 100 V.

Assinale a alternativa que indica **corretamente** a característica que uma fonte de tensão alternada senoidal deve ter para dissipar a mesma potência média na mesma resistência elétrica R.

- a. Tensão eficaz de 100 V
- b. Tensão de pico de 100 V
- c. Tensão média de 10 V
- d. Tensão média quadrática de 100 V
- e. Tensão média de 100 V

23. Assinale a alternativa **correta** com relação aos sistemas fotovoltaicos e a norma NBR 16690:2018.

- a. A tensão dos módulos fotovoltaicos é nula quando o circuito está aberto; portanto, não há risco elétrico com os módulos não conectados com um inversor.
- b. O melhor desempenho do arranjo fotovoltaico é obtido orientando-o em direção ao sul com uma inclinação próxima de trinta graus.
- c. A eficiência dos módulos fotovoltaicos diminui com o aumento da temperatura de operação dos módulos; portanto, uma ventilação do arranjo deve ser objetivo de projeto.
- d. O aterramento das partes metálicas do arranjo fotovoltaico deve ter seção mínima de 1,5 mm² e ser de alumínio para evitar corrosão.
- e. A corrente de curto-circuito de um arranjo fotovoltaico não depende da irradiância solar, e tem o seu valor máximo no ponto de máxima potência.

24. Uma instalação elétrica trifásica alimenta uma carga trifásica equilibrada a 3 fios, conectada em estrela, com potência ativa trifásica de 20 kW e fator de potência indutivo de 0,8.

Sabendo que a corrente eficaz de linha de carga é 37,98 A, qual a tensão eficaz de linha da instalação trifásica?

- a. 110 V
- b. 127 V
- c. 220 V
- d. 380 V
- e. 440 V

25. Analise as afirmativas abaixo quanto aos equipamentos de medições.

1. O amperímetro do tipo alicate permite ler correntes sem a desconexão dos fios do circuito a ser analisado.
2. Devido à característica construtiva, os voltímetros somente operam em corrente contínua.
3. Um megômetro é um instrumento de medição usado para testar a resistência elétrica de isolamento de componentes e sistemas elétricos, aplicando uma alta tensão para avaliar a integridade do isolamento.
4. Os multímetros usam transformadores para fazer as leituras de tensão (TP) e corrente (TC); portanto, somente funcionam em corrente alternada.

Assinale a alternativa que indica todas as afirmativas **corretas**.

- a. São corretas apenas as afirmativas 1 e 2.
- b. São corretas apenas as afirmativas 1 e 3.
- c. São corretas apenas as afirmativas 2 e 3.
- d. São corretas apenas as afirmativas 2 e 4.
- e. São corretas apenas as afirmativas 3 e 4.

26. Uma partida direta com reversão de um motor trifásico de indução utiliza dois contatores (c1 e c2). Nesse tipo de acionamento é fundamental a realização do intertravamento entre os contatores.

Para garantir o correto intertravamento entre os contatores, deve-se colocar contato auxiliar normalmente do contator c2 em com a bobina c1 e o contato auxiliar normalmente do contator c1 em com a bobina c2."

Assinale a alternativa que completa **corretamente** as lacunas do texto.

- a. fechado • série • fechado • série
- b. aberto • série • aberto • série
- c. fechado • paralelo • fechado • paralelo
- d. fechado • série • aberto • paralelo
- e. aberto • série • fechado • paralelo

27. Assinale a alternativa **correta** em relação à segurança em instalações e serviços em eletricidade.

- a. Em todas as intervenções em instalações elétricas devem ser adotadas medidas preventivas de controle de risco elétrico.
- b. Os documentos técnicos previstos no Prontuário de Instalações Elétricas devem ser elaborados pelo funcionário com cargo superior a supervisor.
- c. Os estabelecimentos com carga instalada superior a 75 kW devem manter um Prontuário de Instalações Elétricas sempre à disposição.
- d. A medida de proteção coletiva prioritária é o uso de adornos e vestimentas isolados durante manutenções.
- e. As principais medidas de proteção individual incluem: isolamento das partes vivas, sinalização e bloqueio do religamento automático.

28. A NR-10 define como trabalhador habilitado aquele que:

- a. Foi treinado internamente pela empresa e recebeu autorização do supervisor imediato.
- b. Concluiu o curso básico de eletricista de 40 horas-aulas.
- c. Detém experiência comprovada de pelo menos dois anos em serviços elétricos.
- d. Possui formação específica no sistema oficial de ensino e registro no respectivo conselho de classe.
- e. Passou por exame médico ocupacional sem restrições.

29. Assinale a alternativa **correta** em relação aos inversores trifásicos de acionamento de máquinas elétricas.

- a. Os inversores de frequência controlam o tempo de partida dos motores trifásicos e o tempo de frenagem, mas não controlam a velocidade de rotação dos motores.
- b. Os inversores de frequência controlam a rotação da máquina através do controle da corrente contínua do rotor dos motores de indução trifásicos.
- c. Os inversores de frequência controlam a velocidade e o torque da máquina através da mudança da frequência e amplitude da tensão de alimentação do motor.
- d. Os inversores de frequência controlam a velocidade do motor através da amplitude de corrente do estator do motor e controlam o torque pelo controle da corrente do rotor do motor.
- e. Os inversores de frequência controlam a corrente de excitação da armadura das máquinas de indução.

30. Considera-se trabalhador capacitado para trabalho em altura aquele que:

- a. Tem registro no órgão no conselho de classe, como o CREA.
- b. Passou nos exames admissionais e foi constatado aptidão para o cargo.
- c. Possui curso técnico em Segurança do Trabalho em instituição reconhecida pelo MEC.
- d. Desenvolveu a permissão de trabalho (PT) e fez a Análise de Risco (AR).
- e. Fez a capacitação inicial, envolvendo teoria e prática e os treinamentos periódicos e eventuais.

31. Considere um motor de indução trifásico de 6 terminais com os parâmetros de tensão dispostos na placa de 220V/380V.

O motor terá potência nominal em qual tipo de ligação?

- a. Ligação estrela em uma instalação trifásica com tensão eficaz de linha de 380 V.
- b. Ligação triângulo em uma instalação trifásica com tensão eficaz de linha de 380 V.
- c. Ligação estrela em uma instalação trifásica com tensão eficaz de linha de 220 V.
- d. Ligação triângulo em uma instalação trifásica com tensão eficaz de linha de 127 V.
- e. Ligação em série-paralelo em uma instalação trifásica com tensão eficaz de linha de 440 V.

32. Analise as afirmativas abaixo sobre aterramento.

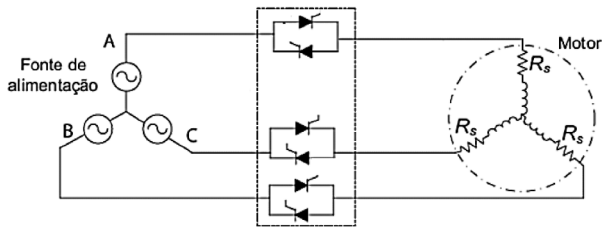
1. O aterramento funcional consiste na ligação à terra de um dos condutores do sistema (geralmente o neutro) e está relacionado ao funcionamento correto, seguro e confiável da instalação.
2. O aterramento de proteção consiste na ligação à terra das massas e dos elementos condutores estranhos à instalação, visando à proteção contra choques elétricos por contato direto.
3. O aterramento temporário tem por objetivo tornar possíveis ações de manutenção, com riscos reduzidos, sobre partes da instalação normalmente sob tensão, colocadas fora de serviço para esse fim.

Assinale a alternativa que indica todas as afirmativas **corretas**.

- a. É correta apenas a afirmativa 2.
- b. São corretas apenas as afirmativas 1 e 2.
- c. São corretas apenas as afirmativas 1 e 3.
- d. São corretas apenas as afirmativas 2 e 3.
- e. São corretas as afirmativas 1, 2 e 3.

Situação 1

As questões 33 e 34 fazem referência a figura abaixo:



Adaptado de Berger, Lars Torsten; *Redes elétricas inteligentes* / Lars Torsten Berger, Krzysztof Iniewski ; - 1. ed. - Rio de Janeiro : LTC, 2015.

33. A figura em destaque mostra qual tipo de acionamento de máquina?

- a. Partida direta com reversão.
- b. Partida estrela-triângulo.
- c. Partida série-paralelo.
- d. Partida por soft-start.
- e. Partida por inversor de frequência.

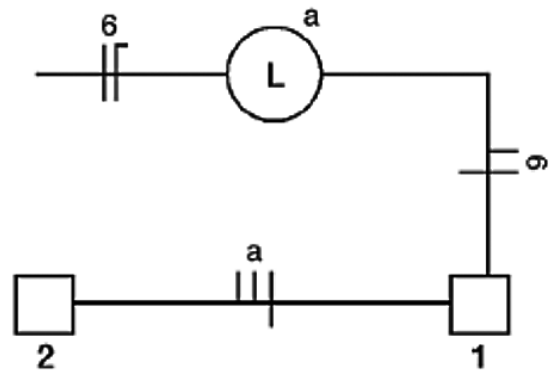
34. Analise as afirmativas abaixo:

1. Os semicondutores mostrados na figura são transistores do tipo IGBT.
2. Este tipo de acionamento é limitado para aplicações com motores de 5 CV devido à limitação de corrente do semicondutor.
3. Tanto a fonte de alimentação quanto o motor estão com uma conexão em estrela.
4. Devido à utilização de um retificador, o motor deve ser de corrente contínua.

Assinale a alternativa que indica todas as afirmativas **corretas**.

- a. É correta apenas a afirmativa 2.
- b. É correta apenas a afirmativa 3.
- c. É correta apenas a afirmativa 4.
- d. São corretas apenas as afirmativas 1 e 2.
- e. São corretas apenas as afirmativas 2 e 3.

35. Analise a figura abaixo que trata da instalação elétrica de uma lâmpada "L" através da alimentação do circuito "6" e dois interruptores denominados "1" e "2".



Assinale a alternativa **correta** em relação à instalação elétrica acima.

- a. O interruptor 1 é do tipo simples e o interruptor 2 é do tipo paralelo.
- b. A fiação entre a lâmpada "L" e o interruptor 1 contempla um fio fase e um fio neutro.
- c. A fiação entre o interruptor 1 e o interruptor 2 contempla um fio neutro e dois fios fase.
- d. A fiação entre o interruptor 1 e o interruptor 2 contempla um fio fase dois fios neutro.
- e. A fiação entre os interruptores 1 e 2 possui um fio fase e dois fios de retorno.

**Página
em Branco.
(rascunho)**

Utilize a grade ao lado para anotar as suas respostas.

Não destaque esta folha. Ao entregar sua prova, o fiscal irá destacar e entregar esta grade de respostas que você poderá levar para posterior conferência.



GRADE DE RESPOSTAS

1		M2	19	
2		Eletricista - SAMAE	20	
3		21	
4			22	
5			23	
6			24	
7			25	
8			26	
9			27	
10			28	
11			29	
12			30	
13			31	
14			32	
15			33	
16			34	
17			35	
18				



CONCURSO PÚBLICO

SECRETARIA DE ADMINISTRAÇÃO E GESTÃO ESTRATÉGICA
SECRETARIA DE SAÚDE

EDITAL 001/2025



