



Domingo de tarde

**ESTADO DO RIO GRANDE DO SUL  
INSTITUTO GERAL DE PERÍCIAS – IGP  
CONCURSO PÚBLICO Nº 01/2025**

**15 A 27 – TÉCNICO EM PERÍCIAS**

**Instruções**

Leia atentamente e cumpra rigorosamente as instruções que seguem, pois elas são parte integrante das provas e das normas que regem esse certame.

1. ATENTE-SE AOS AVISOS CONTIDOS NO QUADRO DA SALA E **AGUARDE O 2º SINAL SONORO PARA ABRIR ESTE CADERNO DE QUESTÕES E INICIAR A PROVA.**

2. Seus **pertences deverão estar armazenados dentro do saco plástico fornecido pelo fiscal**, permanecendo em sua posse somente caneta esferográfica de ponta grossa, de material transparente, com tinta preferencialmente preta, lanche e água, se houver. A UTILIZAÇÃO DE QUALQUER MATERIAL NÃO PERMITIDO EM EDITAL É EXPRESSAMENTE PROIBIDA, **ACARRETANDO A SUA IMEDIATA EXCLUSÃO DO CERTAME.**

3. APÓS O 2º SINAL, CERTIFIQUE-SE DE QUE:

- ESTE CADERNO DE QUESTÕES CONTÉM **70** QUESTÕES LEGÍVEIS;
- ESTE CADERNO DE QUESTÕES CONTÉM **01** REDAÇÃO;
- ESTE CADERNO DE QUESTÕES REFERE-SE AO **NÚMERO E AO CARGO** PARA O QUAL REALIZOU A INSCRIÇÃO;
- OS FISCALIS INFORMARAM CORRETAMENTE O **TEMPO PARA REALIZAÇÃO DE PROVA DE 05 HORAS.**

4. Cada questão oferece **5 alternativas** de respostas, representadas pelas letras **A, B, C, D e E**, sendo apenas 1 (uma) a resposta correta.

5. O CANDIDATO **DEVE ASSINAR** A(S) SUA(S) FOLHA(S) DEFINITIVA(S) DE RESPOSTA(S), **SOB PENA DE ELIMINAÇÃO.**

6. Será respeitado o tempo para realização da prova conforme previsto em edital, incluindo o preenchimento da grade de respostas.

7. **Haverá o toque do 3º sinal sonoro de encerramento das provas**, conforme controle do quadro de sala.

8. Os três últimos candidatos deverão retirar-se da sala de prova ao mesmo tempo, devendo assinar a Ata de Prova.

9. **A RESPONSABILIDADE REFERENTE À INTERPRETAÇÃO DOS CONTEÚDOS DAS QUESTÕES É EXCLUSIVA DO CANDIDATO.**

10. No caderno de questões, você poderá rabiscar, riscar e calcular.

11. Os gabaritos preliminares da prova objetiva serão divulgados na data descrita no Cronograma de Execução desse certame.

Controle de  
**QUALIDADE**  
Fundatec



Eco  
Friendly

A Fundatec utiliza papel  
com certificação florestal  
e tinta biodegradável.

Concursos  
**fundatec**

ISO 9001



**Como a capacitação digital está transformando o mercado de trabalho***Por Alexandre Max*

01 Com o avanço das tecnologias e as rápidas mudanças no ambiente de trabalho, as empresas  
02 enfrentam desafios inéditos. A revolução digital não apenas alterou a forma como os negócios  
03 operam, mas exi...e que os funcionários, especialmente aqueles em funções operacionais ou no  
04 início de carreira, se atualizem constantemente para acompanhar essas transformações. É nesse  
05 cenário que novos formatos de aprendizagem, como ensino remoto e aplicativos, surgem como  
06 soluções estratégicas, in...itando desenvolvimento.

07 Plataformas digitais e treinamentos a distância permitem que colaboradores, que antes  
08 ficavam \_\_ margem de bons programas de capacitação devido a limitações logísticas ou  
09 orçamentárias, agora tenham acesso \_\_ conteúdos de qualidade. Essa democratização do  
10 aprendizado abre portas para que empresas de todos os portes possam capacitar suas equipes  
11 de forma eficiente e escalável, garantindo que mesmo aqueles em localidades remotas ou com  
12 agendas restritas possam se desenvolver sem comprometer suas rotinas.

13 A necessidade de capacitação vai além das competências técnicas, que já são fundamentais  
14 para lidar com tecnologias emergentes, como automação e inteligência artificial. Pesquisas  
15 mostram que mais de 90% das demissões no Brasil ocorrem por questões comportamentais,  
16 como falta de proatividade, problemas de comunicação e dificuldade em trabalhar em equipe.  
17 Isso demonstra a importância de programas que também foquem o desenvolvimento de  
18 habilidades interpessoais, essenciais para enfrentar os desafios de um mercado em constante  
19 mudança.

20 Ao investir nesses novos formatos de capacitação, as empresas têm a oportunidade não só  
21 de melhorar a produtividade e a qualidade de seus serviços, mas também de reter talentos.  
22 Colaboradores que se sentem valorizados e têm treinamentos regulares tendem a se  
23 comprometer mais com a empresa, o que também se reflete na redução da rotatividade e dos  
24 custos relacionados \_\_ contratação de novos funcionários.

25 Em tempos de incerteza e transformação acelerada, capacitar funcionários para lidar com  
26 as novas demandas do mercado é mais do que uma questão de vantagem competitiva: é uma  
27 necessidade. E com os novos formatos de aprendizagem, essa missão não será inace...ível e  
28 inviável para as empresas que desejam preparar suas equipes e sua própria atuação para o  
29 futuro.

(Disponível em: [www.terra.com.br/noticias/educacao/carreira/opiniao](http://www.terra.com.br/noticias/educacao/carreira/opiniao) – texto adaptado especialmente para esta prova).

**QUESTÃO 01** – Considerando a necessidade de emprego indicativo de crase, assinale a alternativa que preenche, correta e respectivamente, as lacunas tracejadas nas linhas 08, 09 e 24.

- A) a – a – a
- B) à – a – à
- C) a – à – a
- D) à – à – a
- E) à – à – à

**QUESTÃO 02** – Qual dos vocábulos abaixo tem em sua estrutura um prefixo?

- A) Incerteza.
- B) Início.
- C) Incitando.
- D) Importância.
- E) Investir.

**QUESTÃO 03** – Considerando a correta grafia das palavras em Língua Portuguesa, assinale a alternativa que preenche, correta e respectivamente, as lacunas pontilhadas nas linhas 03, 06 e 27.

- A) g – s – ss
- B) j – s – s
- C) g – c – c
- D) j – c – s
- E) g – c – ss

**QUESTÃO 04** – Com base no texto, analise as assertivas abaixo:

- I. No trecho “exi....e que os funcionários, especialmente aqueles em funções operacionais”, a palavra “aqueles” se refere a “funcionários”.
- II. No trecho “Plataformas digitais e treinamentos a distância permitem que colaboradores, que antes ficavam \_\_\_ margem de bons programas de capacitação”, o vocábulo “que” (2ª ocorrência) retoma “colaboradores”.
- III. No trecho “Isso demonstra a importância de programas que também foquem o desenvolvimento de habilidades interpessoais” (l. 17-18), o vocábulo “Isso” faz referência à informação que será imediatamente enunciada.

Quais estão corretas?

- A) Apenas I.
- B) Apenas II.
- C) Apenas I e II.
- D) Apenas II e III.
- E) I, II e III.

**QUESTÃO 05** – Considerando o uso de acentos gráficos em vocábulos do texto, analise as assertivas que seguem:

- I. O vocábulo “escalável” recebe acento gráfico por ser uma paroxítona terminada em “l”.
- II. A palavra “conteúdos” é acentuada em virtude da ocorrência do hiato assinalado.
- III. A palavra “além” é acentuada por ser um monossílabo tônico.

Quais estão corretas?

- A) Apenas I.
- B) Apenas III.
- C) Apenas I e II.
- D) Apenas II e III.
- E) I, II e III.

**QUESTÃO 06** – Considerando o seguinte trecho, retirado do texto, “É nesse cenário que novos formatos de aprendizagem, como ensino remoto e aplicativos, surgem como soluções estratégicas, incitando desenvolvimento”, analise as assertivas abaixo:

- I. Já havia outro ou outros formatos de aprendizagem.
- II. Os novos formatos estão relacionados apenas ao ensino remoto e aos aplicativos.
- III. Não se pode delimitar quantos serão os novos tipos de aprendizagem.

Quais estão corretas?

- A) Apenas I.
- B) Apenas III.
- C) Apenas I e II.
- D) Apenas I e III.
- E) I, II e III.

**Para responder às questões 07 e 08, considere a seguinte frase, retirada do texto:**

“Ao investir nesses novos formatos de capacitação, as empresas têm a oportunidade não só de melhorar a produtividade e a qualidade de seus serviços, mas também de reter talentos”.

**QUESTÃO 07** – Considerando a frase acima, analise as assertivas a seguir e assinale V, se verdadeiras, ou F, se falsas.

- ( ) A expressão “Ao investir” poderia ser substituída por “Conquanto se invista”, sem causar alteração de sentido.
- ( ) Os termos correlatos “não só... mas também” estabelecem uma conexão de coordenação entre as orações.
- ( ) Se a expressão “não só... mas também” fosse substituída por “não só... mas ainda”, o sentido original seria mantido.

A ordem correta de preenchimento dos parênteses, de cima para baixo, é:

- A) F – V – V.
- B) V – V – V.
- C) F – F – V.
- D) V – F – F.
- E) F – F – F.

**QUESTÃO 08** – Com base na frase acima citada, caso o verbo “ter” fosse conjugado no futuro do presente do indicativo, ele assumiria a forma:

- A) Teriam.
- B) Terão.
- C) Tivessem.
- D) Tenham.
- E) Tiverem.

**QUESTÃO 09** – São temas abordados no texto, EXCETO:

- A) Tecnologias digitais.
- B) Capacitação constante.
- C) Mercado de trabalho.
- D) Revolução digital no mercado de trabalho.
- E) Estratégias de recolocação no mercado de trabalho.

**QUESTÃO 10** – Em relação ao texto, analise as assertivas a seguir:

- I. O mercado de trabalho postula que os funcionários estejam sempre em processo de atualização para enfrentar as mudanças que a tecnologia promove no ambiente de trabalho.
- II. Aprimoramento digital é condição para permanecer nas empresas; entretanto prescinde de cursos e atualizações a todo momento.
- III. Treinamento, capacitação, comportamentos, proatividade, entre outros, são aspectos fundamentais para o atual mercado de trabalho.

Quais estão corretas?

- A) Apenas I.
- B) Apenas III.
- C) Apenas I e II.
- D) Apenas I e III.
- E) I, II e III.

**LEGISLAÇÃO APLICADA**

**QUESTÃO 11** – A respeito dos direitos e deveres individuais, e sua previsão constitucional, assinale a alternativa INCORRETA.

- A) É livre a manifestação do pensamento, sendo vedado o anonimato.
- B) É plena a liberdade de associação para fins lícitos, inclusive a de caráter paramilitar.
- C) No caso de iminente perigo público, a autoridade competente poderá usar de propriedade particular, assegurada ao proprietário indenização ulterior, se houver dano.
- D) A lei punirá qualquer discriminação atentatória dos direitos e liberdades fundamentais.
- E) A lei só poderá restringir a publicidade dos atos processuais quando a defesa da intimidade ou o interesse social o exigirem.

**QUESTÃO 12** – Considerando o preconizado pela Lei nº 14.133/2021, são procedimentos que integram a fase preparatória da licitação:

- I. A definição do objeto para o atendimento da necessidade, por meio de termo de referência, anteprojeto, projeto básico ou projeto executivo, conforme o caso.
- II. A elaboração de minuta de contrato, quando necessária, que constará obrigatoriamente como anexo do edital de licitação.
- III. A análise dos riscos que possam comprometer o sucesso da licitação e a boa execução contratual.
- IV. A elaboração do edital de licitação.

Quais estão corretos?

- A) Apenas I e III.
- B) Apenas II e IV.
- C) Apenas I, II e III.
- D) Apenas II, III e IV.
- E) I, II, III e IV.

**QUESTÃO 13** – De acordo com o previsto na Lei Complementar nº 10.098/1994, sobre o exercício, assinale a alternativa INCORRETA.

- A) Exercício é o efetivo desempenho das atribuições do cargo e dar-se-á no prazo de até 30 dias contados da data da posse.
- B) Será tornada sem efeito a nomeação do servidor que não entrar em exercício no prazo estabelecido.
- C) Compete à chefia imediata da unidade administrativa onde for lotado o servidor dar-lhe exercício e providenciar os elementos necessários à complementação de seus assentamentos individuais.
- D) A readaptação e a recondução, bem como a nomeação em outro cargo, com a consequente exoneração do anterior, interrompem o exercício.
- E) O prazo para entrada em exercício para os casos de reintegração, reversão e aproveitamento será contado a partir da publicação do ato no Diário Oficial do Estado.

**QUESTÃO 14** – Em conformidade com o disposto na Lei nº 11.770/2002, a jornada de trabalho dos servidores integrantes do Quadro de Cargos de Provimento Efetivo do IGP é de \_\_\_\_ horas semanais, em regime de trabalho de tempo \_\_\_\_\_.

Assinale a alternativa que preenche, correta e respectivamente, as lacunas do trecho acima.

- A) 36 – parcial
- B) 40 – parcial
- C) 40 – integral
- D) 44 – parcial
- E) 44 – integral

**QUESTÃO 15** – Conforme estabelecido na Lei Complementar nº 10.098/1994, sobre a promoção do servidor, analise as seguintes assertivas:

- I. Promoção é a passagem do servidor de um grau para o imediatamente superior, dentro da respectiva categoria funcional.
- II. As promoções de grau a grau, nos cargos organizados em carreira, obedecerão aos critérios de merecimento e antiguidade, alternadamente, na forma da lei, que deverá assegurar critérios objetivos na avaliação do merecimento.
- III. Somente poderá concorrer à promoção o servidor que: preencher os requisitos estabelecidos em lei; não tiver sido punido nos últimos 12 meses com pena de suspensão, convertida, ou não, em multa.
- IV. Será anulado, em benefício do servidor a quem cabia por direito, o ato que formalizou indevidamente a promoção. O servidor a quem cabia a promoção, contudo, não receberá a diferença de retribuição a que tiver direito.

Quais estão corretas?

- A) Apenas I, II e III.
- B) Apenas I, II e IV.
- C) Apenas I, III e IV.
- D) Apenas II, III e IV.
- E) I, II, III e IV.

## LÍNGUA INGLESA

### The Century-Long Search for the Loch\* Ness Monster

01 For almost a hundred years, people around the world have been fascinated by the mystery  
02 of the Loch Ness Monster, often called "Nessie". The story began in 1933, when a local couple  
03 reported seeing a large creature moving through the dark waters of Loch Ness in the Scottish  
04 Highlands. Since then, hundreds of alleged sightings have been recorded.

05 In the 1930s, the legend grew after a photograph published in a newspaper appeared to  
06 show a long-necked animal rising from the water. Decades later, the picture was revealed to be  
07 a hoax — a small model made with a toy submarine. Still, the myth continued to capture people's  
08 imagination.

09 Over the years, scientists and researchers have tried to find evidence of the monster's  
10 existence. In the 1960s and 1970s, several expeditions used sonar equipment to scan the depths  
11 of the loch, detecting some unexplained movements. More recently, drones and underwater  
12 cameras have been used to search for signs of life beneath the surface.

13 In 2019, a team from New Zealand analyzed the DNA present in the water and found no  
14 trace of any giant reptile or mysterious creature. However, they did find large amounts of eel\*  
15 DNA, suggesting that the famous monster could actually be a giant eel.

16 Despite the lack of proof, many visitors continue to travel to Scotland hoping to catch a  
17 glimpse of Nessie. Whether it is a scientific mystery or just a legend, the Loch Ness Monster  
18 remains one of the world's most famous and enduring myths.

(Available at: [www.bbc.com/culture/article/20251002-the-century-long-search-for-the-loch-ness-monster](http://www.bbc.com/culture/article/20251002-the-century-long-search-for-the-loch-ness-monster) – text specially adapted for this test).

\*Loch: in Scotland, a lake or inlet of the sea or ocean.

(Available at: <https://dictionary.cambridge.org/dictionary/english-portuguese/loch>)

\*Eel: a snake-like water creature.

(Available at: <https://dictionary.cambridge.org/dictionary/english-portuguese/eel>)

**QUESTÃO 16** – What helped to keep the legend of the Loch Ness Monster alive for so many decades?

- A) The discovery of a giant eel in the loch.
- B) The publication of photographs and continuous media attention.
- C) The high number of scientists who proved the monster's existence.
- D) The strong evidence collected by modern DNA tests.
- E) The lack of tourists visiting Scotland.

**QUESTÃO 17** – Which of the following statements best summarizes the author's attitude toward the Loch Ness Monster?

- A) The author believes that the monster is real but hiding.
- B) The author rejects all evidence of the creature.
- C) The author criticizes the tourists who visit Scotland.
- D) The author supports the idea that Nessie is a dangerous animal.
- E) The author shows curiosity but remains neutral and factual.

**QUESTÃO 18** – In the text, the word 'hoax' (l. 07) is closest in meaning to:

- A) Discovery.
- B) Proof.
- C) Evidence.
- D) Trick.
- E) Experiment.

**QUESTÃO 19** – Based on the excerpt below, taken from the text, analyze the following statements:

"In 2019, a team from New Zealand analyzed the DNA present in the water and found no trace of any giant reptile or mysterious creature".

- I. The verbs "analyzed" and "found" are both in the simple past tense, expressing completed actions.
- II. The word "any" emphasizes the absence of something.
- III. The sentence refers to an investigation that started in the past and is still in progress.

Which ones are correct?

- A) Only I.
- B) Only II.
- C) Only I and II.
- D) Only II and III.
- E) I, II and III.

**QUESTÃO 20** – According to the text, what do the results of the 2019 DNA analysis suggest about the legend of the Loch Ness Monster?

- A) The monster might be a large eel, not a mysterious reptile.
- B) Scientists confirmed the existence of an unknown giant creature.
- C) The DNA tests proved that the monster never existed.
- D) The team found clear evidence of a prehistoric animal.
- E) The analysis showed that the loch contained no living organisms.

### RACIOCÍNIO LÓGICO

**QUESTÃO 21** – Qual das proposições a seguir é logicamente equivalente à negação da proposição abaixo?

"Não vou ao cinema ou não leio o livro".

- A) Vou ao cinema ou leio o livro.
- B) Não vou ao cinema e não leio o livro.
- C) Vou ao cinema e leio o livro.
- D) Se vou ao cinema, então não leio o livro.
- E) Se não leio o livro, então vou ao cinema.

**QUESTÃO 22** – Em uma pesquisa com 200 assinantes de streaming, verificou-se que:

- 120 assistiram à série *The Witcher*.
- 90 assistiram à série *Stranger Things*.
- 40 não assistiram a nenhuma das duas séries.

Com base nessas informações, o percentual dos entrevistados que assistiram às duas séries é:

- A) 20%.
- B) 25%.
- C) 30%.
- D) 35%.
- E) 40%.

**QUESTÃO 23** – Considerando a seguinte proposição lógica composta  $(p \wedge q) \rightarrow (r \vee s)$  e sabendo que seu valor lógico é falso, assinale a alternativa que apresenta corretamente os valores lógicos de  $p$ ,  $q$ ,  $r$  e  $s$ , respectivamente.

- A) V – V – F – F.
- B) F – V – F – F.
- C) V – F – V – V.
- D) F – F – V – F.
- E) V – V – F – V.

**QUESTÃO 24** – Rafael, Tiago e Lucas são jogadores de futebol, cada um em uma posição diferente: goleiro, zagueiro e atacante. Eles pertencem a três times distintos: Fênix, Tigres e Leões. Levando em consideração os argumentos dados e as seguintes informações, defina as posições e os times dos três homens.

- O atacante joga no Tigres.
- Lucas não é zagueiro.
- O jogador do Leões é goleiro.
- Rafael não joga no Tigres.
- O atacante não é Lucas.

- A) Rafael é zagueiro no Tigres; Lucas é atacante no Leões; Tiago é goleiro no Fênix.
- B) Rafael é atacante no Tigres; Tiago é zagueiro no Leões; Lucas é goleiro no Fênix.
- C) Lucas é atacante no Tigres; Rafael é goleiro no Leões; Tiago é zagueiro no Fênix.
- D) Tiago é atacante no Tigres; Lucas é goleiro no Leões; Rafael é zagueiro no Fênix.
- E) Tiago é goleiro no Leões; Rafael é atacante no Tigres; Lucas é zagueiro no Fênix.

**QUESTÃO 25** – Se, em um determinado ano bissexto, o dia 8 de fevereiro caiu em uma quinta-feira, então o dia 8 de setembro, desse mesmo ano, cairá em um(a):

- A) Domingo.
- B) Segunda-feira.
- C) Terça-feira.
- D) Sexta-feira.
- E) Sábado.

**INFORMÁTICA**

**QUESTÃO 26** – O endereço único utilizado para acessar um recurso específico da internet como, por exemplo, uma página web, é conhecido como:

- A) HTTP
- B) URL
- C) STORAGE
- D) VPN
- E) WWW

**QUESTÃO 27** – Sobre redes neurais, analise as assertivas abaixo:

- I. São modelos computacionais que operam com base em regras e estruturas matemáticas predefinidas.
- II. Possuem a capacidade de aprender diretamente a partir dos dados e se adaptar a novas informações.
- III. Podem ser utilizadas na criação de atendentes virtuais automatizados.

Quais estão corretas?

- A) Apenas I.
- B) Apenas III.
- C) Apenas I e II.
- D) Apenas II e III.
- E) I, II e III.

**QUESTÃO 28** – Em um aplicativo de correio eletrônico, um rascunho é uma mensagem de e-mail que foi salva sem que tenha sido enviada (**1ª parte**). Quando essa mensagem de e-mail é enviada, ela passa a ficar armazenada em uma pasta comumente conhecida como caixa principal (**2ª parte**). Se, no corpo da mensagem, forem mencionados os termos "anexa" ou "anexo", o aplicativo de correio eletrônico não permite que a mensagem seja enviada até que seja anexado algum arquivo (**3ª parte**).

Quais partes estão corretas?

- A) Apenas a 1ª parte.
- B) Apenas a 3ª parte.
- C) Apenas a 1ª e a 2ª partes.
- D) Apenas a 2ª e a 3ª partes.
- E) Todas as partes.

**QUESTÃO 29** – Tipo de código malicioso (malware) capaz de se replicar automaticamente por uma rede de computadores, enviando cópias de si mesmo de computador para computador. O trecho corresponde ao:

- A) Spam.
- B) Adware.
- C) Keylogger.
- D) Spyware.
- E) Worm.

**QUESTÃO 30** – O processo de criar uma cópia de segurança de dados, com o objetivo de permitir a recuperação desses dados caso ocorra perda, dano, falha de hardware, ataque cibernético ou exclusão acidental é conhecido como:

- A) Criptografia.
- B) Restore.
- C) Backup.
- D) Storage.
- E) Antivírus.

**BIOLOGIA**

**QUESTÃO 31** – Durante uma análise em laboratório de perícia criminal, uma amostra de sangue foi acidentalmente diluída em água destilada antes da etapa de centrifugação e de qualquer manipulação mecânica. Após o repouso, observou-se, ao exame microscópico, a ruptura dos eritrócitos e a liberação de hemoglobina no meio líquido. Com base nos princípios de transporte celular e nos efeitos osmóticos, qual fenômeno explica essa observação?

- A) Plasmólise, devido à perda de água para o meio circundante hipertônico.
- B) Fagocitose, pela ação dos macrófagos que englobaram os eritrócitos.
- C) Hemólise, decorrente da entrada excessiva de água nos eritrócitos em um meio hipotônico, causada pela osmose.
- D) Difusão simples, que permitiu a saída de hemoglobina através da membrana celular.
- E) Pinocitose, como consequência da absorção de substâncias que danificaram a membrana celular.

**QUESTÃO 32** – Durante uma investigação criminal, peritos coletaram uma amostra de sangue contendo apenas algumas células viáveis, das quais foi extraído o DNA. Em termos biológicos, o processo natural de divisão celular que mantém a informação genética inalterada é comparável, de forma conceitual, às técnicas de amplificação de DNA utilizadas na perícia. Qual é esse processo e em qual etapa ocorre a duplicação do DNA antes da divisão celular?

- A) Mitose, com a duplicação do DNA na anáfase, após a separação das cromátides.
- B) Meiose, com duplicação do DNA na interfase, antes da prófase I.
- C) Mitose, com a duplicação do DNA na telófase, após a separação do citoplasma.
- D) Meiose, com a duplicação do DNA na prófase I, durante a recombinação genética.
- E) Mitose, com a duplicação do DNA na fase S da interfase.

**QUESTÃO 33** – Durante uma perícia criminal, o exame bioquímico indicou que, pouco antes da morte, as células da vítima produziam energia em condição de hipóxia. Nessa situação, o piruvato formado na glicólise é convertido em ácido láctico, o que permite regenerar o  $\text{NAD}^+$  e manter a produção de ATP mesmo sem a participação das mitocôndrias. Qual é o nome desse processo metabólico?

- A) Respiração anaeróbica, com uso de cadeia transportadora de elétrons sem oxigênio.
- B) Fermentação láctica, processo anaeróbico que converte o piruvato em ácido láctico.
- C) Respiração aeróbica, com oxidação completa da glicose no ciclo de Krebs.
- D) Oxidação completa da glicose na mitocôndria.
- E) Conversão de ácido láctico em glicose no fígado (ciclo de Cori).

**QUESTÃO 34** – Durante a necropsia de um corpo, o perito observou rigidez cadavérica e redução progressiva da concentração de ATP nas fibras musculares. Considerando que, após a morte, o metabolismo energético cessa e apenas algumas enzimas permanecem ativas por tempo limitado, é correto afirmar que o início e a manutenção do *rigor mortis* estão relacionados à:

- A) Ação residual de ATPases musculares, que continuam degradando o ATP remanescente até o seu esgotamento, impedindo o desligamento das pontes entre actina e miosina.
- B) Paralisação imediata das enzimas glicolíticas, que bloqueia a produção de ácido láctico e antecipa a flacidez muscular.
- C) Produção contínua de ATP pelas mitocôndrias, resultando em contrações involuntárias pós-morte.
- D) Completa inibição das enzimas musculares, mantendo as proteínas estruturais estáveis por várias horas.
- E) Degradação bacteriana precoce das proteínas contráteis, sem participação de enzimas endógenas.

**QUESTÃO 35** – Em uma investigação referente a um possível aborto clandestino, os peritos analisaram um embrião com aproximadamente 32 blastômeros e sem formação de cavidades internas. Nesse caso, é correto afirmar que se trata do estágio de:

- A) Blastocisto, já com cavidade blastocélica formada.
- B) Gástrula, com início de diferenciação tecidual.
- C) Nêurula, com formação do tubo neural.
- D) Mórula, anterior à formação do blastocisto.
- E) Zigoto, ainda sem divisões celulares.

**QUESTÃO 36** – Durante a análise de um material biológico coletado em uma cena investigada, a perícia identificou estruturas compatíveis com membranas extraembrionárias humanas, permitindo inferir o estágio aproximado do desenvolvimento. Considerando a embriologia humana, assinale a alternativa correta sobre os anexos embrionários e seu papel no desenvolvimento.

- A) O saco vitelino humano funciona como principal órgão respiratório até o final do segundo trimestre.
- B) A placenta é derivada exclusivamente de tecidos maternos, não possuindo contribuição embrionária.
- C) As vilosidades coriônicas surgem apenas após a formação completa do tubo neural.
- D) O alantoide persiste funcional durante toda a gestação, armazenando excretas nitrogenadas.
- E) O âmnio é responsável por produzir o líquido amniótico e envolve diretamente o embrião durante o desenvolvimento.

**QUESTÃO 37** – Em um caso de herança genética suspeita, observou-se que todos os homens afetados transmitiam o traço apenas às filhas e nunca aos filhos. Nesse caso, há um padrão típico de uma herança:

- A) Autossômica dominante.
- B) Autossômica recessiva.
- C) Ligada ao X recessiva.
- D) Ligada ao X dominante.
- E) Ligada ao Y.

**QUESTÃO 38** – Em uma investigação visando à identificação de parentesco, os peritos analisaram duas características (cor do cabelo e textura da pele) que possuem segregações independentes, sendo que: o alelo R determina cabelo ruivo, e o alelo r determina cabelo loiro, enquanto o alelo L determina pele lisa, e o alelo l determina pele rugosa. Além disso, o genótipo LL é letal e resulta na morte do embrião antes do nascimento. Sendo um casal heterozigoto para ambas as características, qual é a probabilidade esperada entre os descendentes vivos de que o casal tenha descendente ruivo e de pele rugosa?

- A) 1/4.
- B) 1/8.
- C) 3/8.
- D) 3/16.
- E) 9/16.

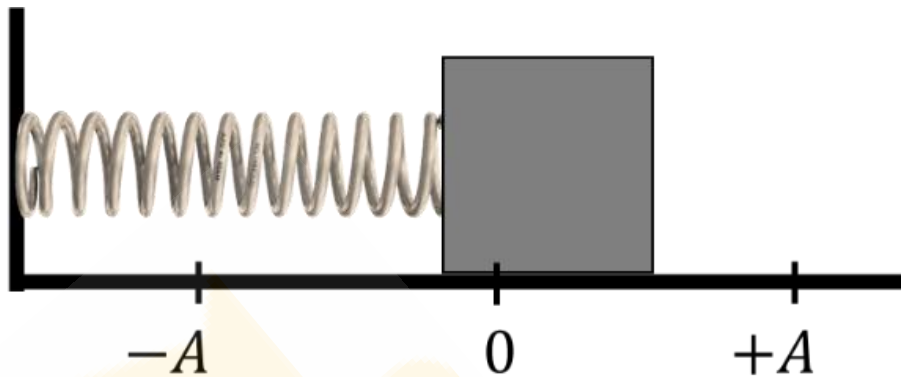
**QUESTÃO 39** – Em uma investigação de um assalto a banco, os peritos encontram uma mancha de sangue. A tipagem sanguínea revelou que a amostra é do tipo 0 negativo. Ao comparar com os tipos sanguíneos dos suspeitos, um deles, tipo B positivo, afirmou-se que a mancha de sangue poderia ser dele, pois o tipo Rh positivo não impede a chance de ter um filho Rh negativo. Sendo assim, em relação à conclusão genética do perito, é correto afirmar que o indivíduo que deixou a mancha de sangue

- A) possui o genótipo ii e é homocigoto dominante para o fator Rh.
- B) pode ter genótipos heterocigotos para os dois genes.
- C) possui o genótipo ii e é homocigoto recessivo para o fator Rh.
- D) é heterocigoto para o gene do sistema AB0.
- E) possui genótipo homocigoto dominante para os dois genes.

**QUESTÃO 40** – Durante uma investigação criminal, o laboratório de genética forense identificou no DNA de um suspeito do sexo masculino um marcador genético recessivo ligado ao cromossomo X. A análise familiar mostrou que a mãe do suspeito não manifesta o fenótipo, mas é portadora heterocigota do gene em questão. Considerando o padrão de herança ligada ao sexo, o perito deve concluir corretamente que o gene responsável pelo marcador foi herdado:

- A) De ambos os pais.
- B) Apenas da mãe.
- C) Apenas do pai.
- D) Apenas do avô paterno.
- E) De ambos os avós, paternos e maternos.

**QUESTÃO 41** – Um oscilador massa-mola, como ilustrado na imagem abaixo, executa um Movimento Harmônico Simples (MHS) sobre uma superfície horizontal sem atrito, com amplitude  $A$ . Sabe-se que a energia mecânica total do sistema é  $E$ . Em um determinado instante  $t$ , verifica-se que a energia cinética ( $E_C$ ) do oscilador é exatamente o triplo de sua energia potencial elástica ( $E_P$ ).



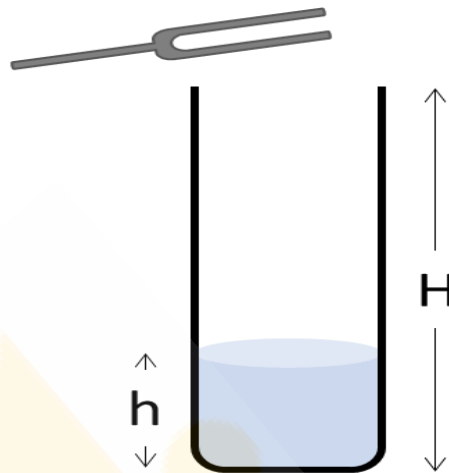
Nesse instante  $t$ , a elongação (posição  $x$ ) do oscilador, em módulo, é:

- A)  $\frac{A}{4}$
- B)  $\frac{A}{3}$
- C)  $\frac{A}{2}$
- D)  $\frac{A}{\sqrt{2}}$
- E)  $\frac{A\sqrt{3}}{2}$

**QUESTÃO 42** – Uma onda transversal propaga-se por uma corda esticada, obedecendo à função de onda  $y(x, t) = 0,02\sin(10\pi x - 2\pi t)$ , onde  $x$  e  $y$  são dados em metros (m) e  $t$  em segundos (s). Assinale a alternativa que indica a correta velocidade de propagação dessa onda na corda.

- A) 0,1 m/s.
- B) 0,2 m/s.
- C) 0,5 m/s.
- D) 2,0 m/s.
- E) 5,0 m/s.

**QUESTÃO 43** – Em um laboratório didático, um estudante utiliza um diapasão de frequência ajustável para testar a ressonância de um tubo sonoro de  $H = 50\text{ cm}$  de comprimento, aberto em uma extremidade e preenchido com água até a altura de  $h = 16\text{ cm}$ , como mostra a figura abaixo. O experimento é realizado em um ambiente onde a velocidade do som no ar é  $340\text{ m/s}$ .



Sobre o experimento, analise as seguintes assertivas:

- I. O tubo em questão só pode estabelecer ressonância para os harmônicos ímpares ( $1^\circ$ ,  $3^\circ$ ,  $5^\circ$ , ...), pois possui uma extremidade fechada, que deve ser um nó de deslocamento, e uma aberta, que deve ser um ventre.
- II. A menor frequência de ressonância (frequência fundamental ou  $1^\circ$  harmônico) que pode ser estabelecida nesse tubo é de  $250\text{ Hz}$ .
- III. Se o estudante decidisse abrir a extremidade fechada do tubo, tornando-o bocal (aberto-aberto) com o mesmo comprimento, a frequência fundamental seria quatro vezes maior do que a calculada no item II.

Quais estão corretas?

- A) Apenas I.
- B) Apenas II.
- C) Apenas I e II.
- D) Apenas I e III.
- E) I, II e III.

**QUESTÃO 44** – Sobre a formação de imagens em espelhos e lentes comuns considerando conhecimentos próprios da óptica geométrica, analise as assertivas a seguir e assinale V, se verdadeiras, ou F, se falsas.

- ( ) Um espelho convexo, como o utilizado em retrovisores de veículos ou saídas de garagem, forma imagens que são sempre virtuais, diretas e menores que o objeto, proporcionando um campo visual maior.
- ( ) Lentes divergentes são utilizadas para corrigir a hipermetropia, um defeito de visão em que a imagem de objetos próximos se forma atrás da retina.
- ( ) Um objeto real colocado a uma distância que corresponde ao dobro da distância focal de uma lente convergente produz uma imagem real, invertida e do mesmo tamanho do objeto.
- ( ) Ao se afastar de um espelho plano, uma pessoa pode ver uma porção maior do seu próprio corpo por meio de uma imagem virtual e enantiomorfa.

A ordem correta de preenchimento dos parênteses, de cima para baixo, é:

- A) V – F – F – V.
- B) V – V – F – F.
- C) F – F – V – V.
- D) F – V – F – V.
- E) V – F – V – F.

**QUESTÃO 45** – Relacione a Coluna 1 à Coluna 2, associando os fenômenos ondulatórios listados com as situações práticas, tecnológicas ou exemplos físicos descritos.

**Coluna 1**

1. Reflexão.
2. Refração.
3. Polarização.
4. Interferência.

**Coluna 2**

- ( ) Uso de óculos com lentes antirreflexo, que possuem um filme fino na superfície para anular parte da luz que seria refletida.
- ( ) Operação de óculos de sol que reduz o brilho intenso refletido por superfícies horizontais (como água ou asfalto) ao filtrar oscilações da luz em planos específicos.
- ( ) Mudança abrupta na direção de propagação da luz ao passar do ar para a água, fazendo com que um objeto pareça estar em uma profundidade menor do que a real.
- ( ) Funcionamento básico do sonar de um navio para mapear o fundo do oceano, emitindo um pulso sonoro e medindo o tempo de seu retorno.

A ordem correta de preenchimento dos parênteses, de cima para baixo, é:

- A) 4 – 3 – 2 – 1.
- B) 1 – 2 – 3 – 4.
- C) 4 – 1 – 2 – 3.
- D) 3 – 4 – 1 – 2.
- E) 2 – 3 – 4 – 1.

**QUESTÃO 46** – Um capacitor de placas paralelas, com capacitância  $C = 10 \mu F$ , é conectado a uma fonte de tensão ideal de 12 V até estar plenamente carregado. Nessa situação, a carga elétrica armazenada em sua armadura positiva é \_\_\_\_\_. Em seguida, o capacitor é desconectado da fonte e um material dielétrico com constante  $k = 4$  é inserido, preenchendo totalmente o espaço entre as placas. Com a inserção do dielétrico, a capacitância do sistema ( $C'$ ) torna-se  $40 \mu F$  e, como a carga não se altera, a nova diferença de potencial ( $V'$ ) entre as placas passa a ser \_\_\_\_\_.

Assinale a alternativa que preenche, correta e respectivamente, as lacunas do trecho acima.

- A) 120  $\mu C$  – 3 V
- B) 120  $\mu C$  – 12 V
- C) 120  $\mu C$  – 48 V
- D) 480  $\mu C$  – 12 V
- E) 480  $\mu C$  – 3 V

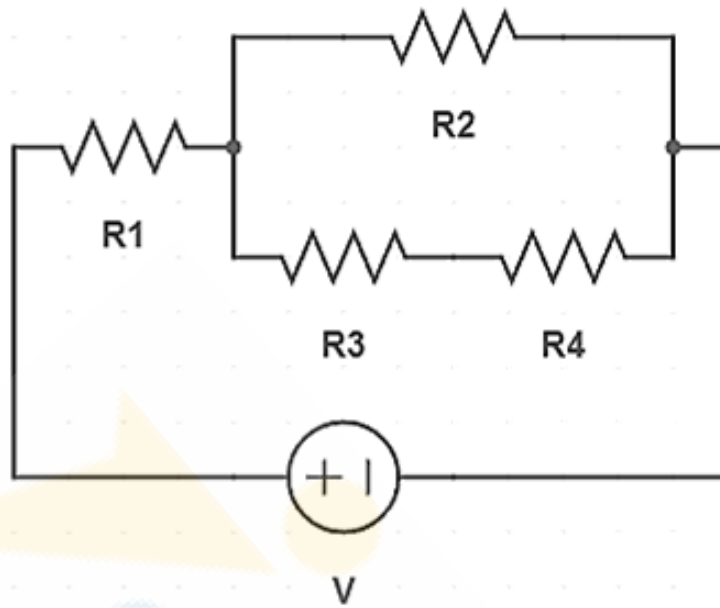
**QUESTÃO 47** – Duas cargas elétricas puntiformes,  $Q_A = +Q$  e  $Q_B = -4Q$ , são mantidas fixas no vácuo sobre uma mesma reta, separadas por uma distância  $d$ . Considere  $k$  a constante eletrostática do vácuo. Analise as seguintes assertivas sobre os campos e potenciais gerados por essa configuração:

- I. Se as cargas  $Q_A$  e  $Q_B$  forem inseridas simultaneamente no interior de um condutor, após o sistema alcançar o equilíbrio eletrostático, o campo elétrico e o potencial elétrico no interior do condutor serão nulos.
- II. Existe um único ponto P sobre a reta que une as cargas, situado externamente ao segmento AB e mais próximo da carga  $Q_A$ , onde o campo elétrico resultante é nulo. Esse ponto P está localizado a uma distância  $d$  da carga  $Q_A$ .
- III. O potencial elétrico resultante é nulo em dois pontos distintos sobre a reta que une as cargas: um ponto M, situado entre as cargas, a uma distância  $d/5$  de  $Q_A$ ; e um ponto N, situado externamente, a uma distância  $d/3$  de  $Q_A$ .

Quais estão corretas?

- A) Apenas I.
- B) Apenas II.
- C) Apenas I e II.
- D) Apenas II e III.
- E) I, II e III.

**QUESTÃO 48** – O circuito abaixo é composto por uma fonte de tensão ideal  $V$  e quatro resistores idênticos,  $R_1$ ,  $R_2$ ,  $R_3$  e  $R_4$ , todos com resistência  $R$ :



Com base na análise algébrica desse circuito, analise as assertivas a seguir e assinale V, se verdadeiras, ou F, se falsas.

- ( ) A resistência equivalente do circuito, vista pela fonte  $V$ , é  $R_{eq} = \frac{5R}{3}$ .
- ( ) A diferença de potencial sobre o resistor  $R_2$  é exatamente igual à soma das diferenças de potencial sobre  $R_3$  e  $R_4$ .
- ( ) A diferença de potencial (tensão) sobre o resistor  $R_3$  é  $V_3 = \frac{V}{5}$ .
- ( ) A corrente que flui através de  $R_1$  é  $I_1 = \frac{3V}{5R}$ .

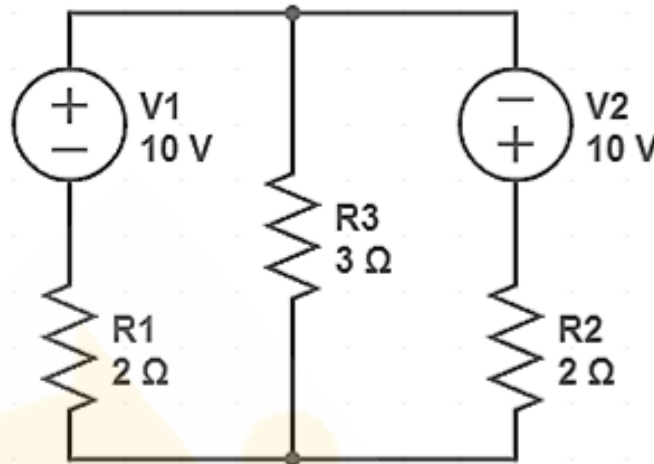
A ordem correta de preenchimento dos parênteses, de cima para baixo, é:

- A) V – V – F – V.  
 B) V – V – V – V.  
 C) V – F – V – F.  
 D) F – V – V – F.  
 E) F – F – F – V.

**QUESTÃO 49** – Pela seção transversal de um condutor metálico, atravessa uma quantidade de  $2,0 \times 10^{20}$  elétrons, fluindo em um sentido específico, durante um intervalo de tempo de 10 segundos. Considere a carga elementar  $e = 1,6 \times 10^{-19} \text{ C}$ . A intensidade da corrente elétrica que percorre esse condutor é:

- A) 0,32 A.  
 B) 1,6 A.  
 C) 3,2 A.  
 D) 16 A.  
 E) 32 A.

**QUESTÃO 50** – Considere um circuito elétrico de duas malhas. A malha da esquerda é composta por uma fonte  $V_1 = 10\text{ V}$  e um resistor  $R_1 = 2\ \Omega$  em série. A malha da direita é composta por uma fonte  $V_2 = 10\text{ V}$  e um resistor  $R_2 = 2\ \Omega$  em série. O ramo central, que separa as duas malhas, contém um resistor  $R_3 = 3\ \Omega$ .



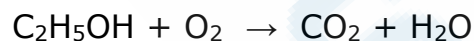
Assinale a alternativa que indica a correta intensidade da corrente elétrica (em ampères) que flui pelo resistor central  $R_3$ .

- A) 0,0 A.
- B) 2,5 A.
- C) 5,0 A.
- D) 7,5 A.
- E) 15,0 A.

## QUÍMICA

**Instrução:** Ao final desta prova há uma tabela periódica que poderá ser utilizada como apoio para a resolução das questões.

**QUESTÃO 51** – Durante a análise de um incêndio suspeito, o perito químico identificou traços de etanol ( $\text{C}_2\text{H}_5\text{OH}$ ) como possível material acelerante. Para estimar a quantidade queimada, considera-se a combustão completa do etanol segundo a equação não balanceada:



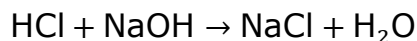
Sabendo que foram detectados 44 g de dióxido de carbono ( $\text{CO}_2$ ) retidos em armadilhas químicas durante a perícia, qual é a massa aproximada de etanol que sofreu combustão?

- A) 11 g.
- B) 21 g.
- C) 22 g.
- D) 23 g.
- E) 46 g.

**QUESTÃO 52** – Durante uma perícia em um laboratório clandestino, o perito encontra um frasco sem rótulo contendo um pó branco. Após testes preliminares, observa-se que, ao adicionar água destilada, a solução resultante apresenta  $\text{pH} \approx 9$ , conduz eletricidade e libera pequena quantidade de calor na dissolução. Com base nesses dados, qual é a substância mais compatível com o material encontrado?

- A) Cloreto de cálcio ( $\text{CaCl}_2$ ) – sal.
- B) Óxido de cálcio ( $\text{CaO}$ ) – óxido básico.
- C) Ácido cítrico ( $\text{C}_6\text{H}_8\text{O}_7$ ) – ácido orgânico fraco.
- D) Hidróxido de sódio ( $\text{NaOH}$ ) – base forte.
- E) Bicarbonato de sódio ( $\text{NaHCO}_3$ ) – sal de caráter básico.

**QUESTÃO 53** – Durante a análise de uma amostra líquida apreendida em um laboratório clandestino, o perito suspeita que o material contém hidróxido de sódio (NaOH). Para determinar sua concentração, ele titula 25,0 mL da solução com HCl 0,200 mol/L. O ponto de equivalência é atingido após o consumo de 30,0 mL da solução de HCl. Sabendo que a reação é a encontrada abaixo, qual é a concentração de NaOH na amostra?

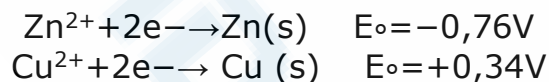


- A) 0,15 mol/L.
- B) 0,20 mol/L.
- C) 0,24 mol/L.
- D) 0,30 mol/L.
- E) 0,40 mol/L.

**QUESTÃO 54** – Durante a análise de uma amostra de solvente suspeito encontrada em um laboratório clandestino, o perito identifica que ela contém dois líquidos completamente miscíveis, ambos orgânicos, porém com pontos de ebulição muito próximos (diferença menor que 10 °C). Para identificar os componentes individuais, é necessário um método capaz de separar eficientemente líquidos miscíveis com ebulições semelhantes. Qual técnica é a mais adequada para essa separação?

- A) Sublimação.
- B) Filtração a vácuo.
- C) Decantação líquido-líquido.
- D) Destilação simples.
- E) Destilação fracionada.

**QUESTÃO 55** – Durante a investigação de uma fábrica clandestina, o perito encontra uma bateria improvisada formada por dois eletrodos: Zn(s) e Cu(s), imersos em soluções de seus íons respectivos. As semicélulas envolvidas são:



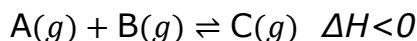
Considerando que a bateria opera como uma pilha galvânica espontânea, qual será a força eletromotriz (f.e.m.) da pilha e qual eletrodo funcionará como ânodo?

- A) 1,10 V; o ânodo é o cobre.
- B) 1,10 V; o ânodo é o zinco.
- C) 1,10 V; nenhum dos dois atua como ânodo.
- D) 0,42 V; o ânodo é o cobre.
- E) 0,42 V; o ânodo é o zinco.

**QUESTÃO 56** – Durante a análise de um líquido apreendido, o perito constata que ele contém glicose (C<sub>6</sub>H<sub>12</sub>O<sub>6</sub>) dissolvida em água. Para determinar a concentração, ele retira 25,0 g da amostra líquida e, após evaporar toda a água, restam 4,50 g de glicose no frasco. Sabendo que a densidade da solução é 1,10 g/mL, qual é a concentração da glicose, em g/L, na solução original?

- A) 120 g/L.
- B) 150 g/L.
- C) 180 g/L.
- D) 198 g/L.
- E) 220 g/L.

**QUESTÃO 57** – Considere a reação genérica em fase gasosa abaixo e analise as assertivas a seguir:



- I. A adição de um catalisador aumenta a velocidade da reação direta e inversa, mas não altera a constante de equilíbrio.
- II. A expansão (aumento de volume) desloca o equilíbrio químico para o lado com menor número de mols gasosos.
- III. A redução da temperatura favorece a reação exotérmica, deslocando o equilíbrio no sentido de liberação de calor.

Quais estão corretas?

- A) Apenas I.
- B) Apenas II.
- C) Apenas I e III.
- D) Apenas II e III.
- E) I, II e III.

**QUESTÃO 58** – Durante a análise de um material apreendido em um laboratório clandestino, o perito identifica que a substância é formada por átomos de sódio (Na) e cloro (Cl). A amostra apresenta elevado ponto de fusão, boa solubilidade em água e condução de eletricidade apenas no estado líquido ou em solução aquosa. Com base nessas características, a substância é classificada como:

- A) Sólido iônico com ligação iônica.
- B) Sólido metálico com ligação metálica.
- C) Substância iônica com ligação covalente polar.
- D) Substância molecular com ligação covalente apolar.
- E) Substância covalente de rede (reticular), como o diamante.

**QUESTÃO 59** – Um perito químico analisa uma substância encontrada em um lote de cosméticos clandestinos e identifica que o composto possui um único carbono quiral, apresentando atividade óptica quando submetido à polarimetria. Com base nessas informações, é correto afirmar que a substância:

- A) Possui isomeria geométrica (cis/trans).
- B) Apresenta enantiômeros, que são imagens especulares não sobreponíveis.
- C) É uma mistura racêmica, portanto não desvia o plano da luz polarizada.
- D) Não pode ter mais de uma forma espacial diferente.
- E) É necessariamente uma cadeia linear sem ramificações.

**QUESTÃO 60** – Durante uma investigação de falsificação de medicamentos, o perito identifica em uma amostra um composto com fórmula molecular  $C_4H_8O_2$ . A análise por espectroscopia revela:

- Presença do grupo funcional éster;
- A hidrólise ácida produz ácido etanoico e etanol.

Com base nessas informações, qual é o composto encontrado?

- A) Etanoato de etila.
- B) Propanoato de metila.
- C) Metanoato de propila.
- D) Butanoato de metila.
- E) Etanoato de metila.

# TABELA PERIÓDICA DOS ELEMENTOS

1	1.0080(2)* <b>H</b>	2											13	14	15	16	17	18																			
HIDROGÊNIO																				HÉLIO																	
3	6.94(6)* <b>Li</b>	4	9.0122 <b>Be</b>																			5	10.81(2)* <b>B</b>	6	12.011(2)* <b>C</b>	7	14.007* <b>N</b>	8	15.999* <b>O</b>	9	18.998 <b>F</b>	10	20.180 <b>Ne</b>				
LÍTIO		BERÍLIO																				BORO		CARBONO		NITROGÊNIO		OXIGÊNIO		FLUOR		NEÔNIO					
11	22.990 <b>Na</b>	12	24.305(2)* <b>Mg</b>	3	44.956 <b>Sc</b>	21	44.956 <b>Sc</b>	22	47.867 <b>Ti</b>	23	50.942 <b>V</b>	24	51.996 <b>Cr</b>	25	54.938 <b>Mn</b>	26	55.945(2) <b>Fe</b>	27	58.933 <b>Co</b>	28	58.693 <b>Ni</b>	29	63.546(3) <b>Cu</b>	30	65.38(2) <b>Zn</b>	31	69.723 <b>Ga</b>	32	72.630(8) <b>Ge</b>	33	74.922 <b>As</b>	34	78.971(8) <b>Se</b>	35	79.904(3)* <b>Br</b>	36	83.798(2) <b>Kr</b>
SÓDIO		MAGNÉSIO		ESCÂNDIO		TÍTÂNIO		VANÁDIO		CRÔMIO		MANGANÊS		FERRO		COBALTO		NÍQUEL		COBRE		ZINCO		ALUMÍNIO		SILÍCIO		FÓSFORO		ENXOFRE		CLORO		ARGÔNIO			
37	85.468 <b>Rb</b>	38	87.62 <b>Sr</b>	39	88.906 <b>Y</b>	40	91.224(2) <b>Zr</b>	41	92.906 <b>Nb</b>	42	95.95 <b>Mo</b>	43	101.07(2) <b>Tc</b>	44	101.07(2) <b>Ru</b>	45	102.91 <b>Rh</b>	46	106.42 <b>Pd</b>	47	107.87 <b>Ag</b>	48	112.41 <b>Cd</b>	49	114.82 <b>In</b>	50	118.71 <b>Sn</b>	51	121.76 <b>Sb</b>	52	127.60(3) <b>Te</b>	53	126.90 <b>I</b>	54	131.29 <b>Xe</b>		
RUBÍDIO		ESTRÔNCIO		ÍTRIO		ZIRCONÍO		NÍOBIO		MOLIBDÊNIO		TECNÉCIO		RUTÊNIO		RÓDIO		PALÁDIO		PRATA		CÁDmio		ÍNDIO		ESTANHO		ANTIMÔNIO		TELÚRIO		IODO		XENÔNIO			
55	132.91 <b>Cs</b>	56	137.33 <b>Ba</b>	LANTANÍDIOS 57 - 71		72	178.49 <b>Hf</b>	73	180.95 <b>Ta</b>	74	183.84 <b>W</b>	75	186.21 <b>Re</b>	76	190.23(3) <b>Os</b>	77	192.22 <b>Ir</b>	78	195.08(2) <b>Pt</b>	79	196.97 <b>Au</b>	80	200.59 <b>Hg</b>	81	204.38* <b>Tl</b>	82	207.2(1)* <b>Pb</b>	83	208.98 <b>Bi</b>	84	208.98 <b>Po</b>	85	209 <b>At</b>	86	210 <b>Rn</b>		
CÉSIO		BÁRIO				HAFNÍO		TÂNTALO		TUNGSTÊNIO		RÊNIO		ÓSMIO		IRÍDIO		PLATINA		OURO		MERCÚRIO		TÁLIO		CHUMBO		BISMUTO		POLÔNIO		ASTATO		RÁDIONIO			
87	88	ACTINÍDIOS 89 - 103		104	104	105	105	106	106	107	107	108	108	109	109	110	110	111	111	112	112	113	113	114	114	115	115	116	116	117	117	118	118				
FRÂNCO		RÁDIO		RUTHERFÓRDIO		DÚBNIU		SEABÓRGIO		BÓHRIO		HÁSSIO		METNÉRIO		DARMSTADTIO		ROENTGÊNIO		COPERNÍCIO		NIHÔNIO		FLERÓVIO		MOSCÓVIO		LIVERMÓRHO		TENNESSO		OGANESSÔNIO					
Fr	Ra	ACTINÍDIOS 89 - 103		Rf	Dfb	Sg	Bh	Hs	Mt	Ds	Rg	Cn	Nh	Fl	Mg	Lv	Ts	Og																			

Atenção: para saber como obter uma tabela periódica com muitas outras informações adicionais, acesse [www.sbq.org.br/divulgacao](http://www.sbq.org.br/divulgacao)



Organização das Nações Unidas para a Educação, a Ciência e a Cultura  
Ano Internacional da Tabela Periódica dos Elementos Químicos

57	138.91 <b>La</b>	58	140.12 <b>Ce</b>	59	140.91 <b>Pr</b>	60	144.24 <b>Nd</b>	61	151.96 <b>Pm</b>	62	150.36(2) <b>Sm</b>	63	151.96 <b>Eu</b>	64	157.25(3) <b>Gd</b>	65	158.93 <b>Tb</b>	66	162.50 <b>Dy</b>	67	164.93 <b>Ho</b>	68	167.26 <b>Er</b>	69	168.93 <b>Tm</b>	70	173.05(2) <b>Yb</b>	71	174.97 <b>Lu</b>
LANTÂNIO		CÉRIO		PRASEODÍMIO		NEODÍMIO		PROMÉCIO		SAMÁRIO		EURÓPIO		GADOLÍNIO		TÉRBIO		DISPRÓDIO		HÓLMIO		ÉRBITO		TÚLIO		ÍTERBIO		LUTÉCIO	
89	232.04 <b>Ac</b>	90	232.04 <b>Th</b>	91	231.04 <b>Pa</b>	92	238.03 <b>U</b>	93	238.03 <b>Np</b>	94	244 <b>Pu</b>	95	244 <b>Am</b>	96	244 <b>Cm</b>	97	244 <b>Bk</b>	98	244 <b>Cf</b>	99	244 <b>Es</b>	100	244 <b>Fm</b>	101	244 <b>Md</b>	102	244 <b>No</b>	103	244 <b>Lr</b>
ACTÍNIO		TÓRIO		PROTACTÍNIO		URÂNIO		NEPTÚNIO		PLUTÓNIO		AMÉRICIO		CÚRIO		BERKÉLIO		CALIFÓRNIO		EINSTEÍNIO		FÉRMIO		MENDELEVIO		NOBELIO		LAURÊNCIO	

**CRIMINALÍSTICA**

**QUESTÃO 61** – Sobre os cinco princípios fundamentais da Criminalística, analise as assertivas abaixo e assinale V, se verdadeiras, ou F, se falsas.

- ( ) Princípio da Observação: Todo contato deixa uma marca, o que permite ao perito identificar e relacionar vestígios entre pessoas, objetos e ambientes.
- ( ) Princípio da Descrição: O perito deve registrar suas observações de forma clara, detalhada e fiel, para possibilitar a reconstituição do fato por outros profissionais.
- ( ) Princípio da Interpretação: Dois objetos de estudo podem apresentar características semelhantes, mas jamais serão absolutamente idênticos.
- ( ) Princípio da Documentação: O recipiente poderá ser aberto por qualquer agente judicial.
- ( ) Princípio da Análise: O perito deve estudar os vestígios de maneira técnica e imparcial, aplicando métodos científicos para chegar a conclusões fundamentadas.

A ordem correta de preenchimento dos parênteses, de cima para baixo, é:

- A) V – F – F – V – F.
- B) F – V – F – V – V.
- C) V – F – F – V – V.
- D) F – V – V – F – F.
- E) V – V – V – F – V.

**QUESTÃO 62** – De acordo com o Código de Processo Penal, quanto aos exemplos que podem constituir corpo de delito, assinale a alternativa correta.

- A) A confissão do autor e o depoimento das testemunhas, quando coerentes, são suficientes para suprir a ausência de corpo de delito, independentemente da realização do exame pericial.
- B) Manchas de sangue em uma arma branca, projétil recolhido em uma parede e fratura em um osso da vítima são exemplos de corpo de delito direto.
- C) O corpo de delito é restrito ao exame cadavérico, não abrangendo vestígios de crimes patrimoniais ou ambientais.
- D) Em crimes sem vestígios materiais, como o homicídio, não é necessária a realização do exame de corpo de delito.
- E) Fotografias, croquis e descrições elaboradas pelo perito não fazem parte da comprovação do corpo de delito, pois constituem apenas registros administrativos.

**QUESTÃO 63** – Quanto à classificação de locais de crime, assinale a alternativa correta.

- A) O local mediato é aquele onde ocorreu a ação criminosa, enquanto o local imediato corresponde a qualquer ambiente secundário relacionado ao fato.
- B) Quanto à preservação, o local preservado é aquele mantido intacto até a chegada dos investigadores e do Instituto Médico-Legal no local, garantindo a autenticidade dos vestígios.
- C) Quanto à área, o local interno corresponde a espaços abertos ou públicos, e o local externo, a ambientes delimitados, como casebres e veículos.
- D) Quanto à ocorrência, o local de crime verdadeiro é aquele onde o delito efetivamente ocorreu, enquanto o falso local é aquele preparado para simular um crime.
- E) Quanto à natureza, os locais se classificam apenas em dolosos e culposos, conforme a intenção do autor do fato.

**QUESTÃO 64** – O laudo pericial é o documento técnico-científico que materializa o resultado dos exames realizados pelos peritos, servindo como elemento de prova no processo penal. Considerando as disposições legais e os princípios da Criminalística, assinale a alternativa INCORRETA.

- A) O laudo pericial deve conter a descrição minuciosa do que foi examinado, os métodos empregados e as conclusões técnicas fundamentadas.
- B) O art. 160 do CPP determina que o laudo seja elaborado por perito oficial, portador de diploma de curso superior, sendo possível a nomeação de pessoa idônea na falta deste.
- C) O perito criminal pode emitir juízo de valor sobre a culpabilidade do acusado, desde que o laudo aponte indícios materiais compatíveis com sua responsabilidade.
- D) O laudo deve ser claro, objetivo e completo, permitindo que o juiz compreenda o raciocínio técnico que levou às conclusões apresentadas.
- E) O laudo pode ser complementado posteriormente, mediante esclarecimentos, perícia complementar ou laudo suplementar, sempre que houver necessidade de aprofundamento.

**QUESTÃO 65** – O DVI (Identificação de Vítimas de Desastres, em inglês) é o protocolo internacional adotado para a identificação de vítimas em desastres de massa, assegurando padronização e validade científica dos procedimentos. Com base nessas informações, assinale a alternativa correta.

- A) O protocolo DVI é elaborado pela Interpol e composto por três fases principais: coleta de dados *ante mortem*, exame do local e emissão do laudo pericial.
- B) A primeira fase do DVI consiste na emissão dos laudos e na comunicação oficial às famílias das vítimas.
- C) O exame de arcada dentária é classificado como método secundário de identificação, uma vez que depende de autorização judicial, além de já não possuir tanta confiabilidade científica.
- D) O protocolo DVI é aplicável apenas a desastres naturais e não pode ser utilizado em situações de acidentes de transporte ou atentados.
- E) A identificação primária, segundo a Interpol, é aquela baseada em elementos comparativos objetivos, como DNA, arcada dentária e papiloscopia, sendo o reconhecimento visual considerado método complementar.

**QUESTÃO 66** – Com base no que dispõe o Código de Processo Penal, no que tange à cadeia de custódia, assinale a alternativa correta.

- A) A lacração e o transporte de vestígios são etapas de responsabilidade exclusiva do delegado de polícia.
- B) A cadeia de custódia inicia-se com o isolamento do local de crime, encerrando-se após o encaminhamento do laudo pericial à autoridade policial.
- C) O reconhecimento do vestígio é etapa facultativa, dispensável nos casos em que o perito já conheça o tipo de material encontrado.
- D) A fixação dos vestígios ocorre antes da coleta, devendo registrar a posição, o estado e as condições do objeto, por meio de fotos, vídeos ou descrições detalhadas.
- E) A cadeia de custódia se aplica apenas às perícias criminais realizadas em locais de homicídio, não abrangendo outros tipos de crime.

**QUESTÃO 67** – A Criminalística consolidou-se como ciência autônoma ao longo dos séculos, com base em métodos científicos aplicados à investigação de crimes. Sobre sua evolução histórica e doutrinária, assinale a alternativa correta.

- A) A Criminalística surgiu no século XIX, a partir dos estudos de Hans Gross, considerado seu fundador, que sistematizou métodos científicos aplicáveis à investigação criminal.
- B) O francês Edmond Locard é conhecido por formular o Princípio da Individualidade, qual seja, "*visum et repertum*".
- C) A Criminalística é uma ciência jurídica, voltada exclusivamente ao auxílio de normas penais e processuais.
- D) A doutrina moderna considera que a Criminalística deve basear-se apenas em observações empíricas, dispensando a aplicação do método científico.
- E) O termo "Criminalística" foi introduzido por Cesare Lombroso, que a definiu como o estudo das características dos rostos dos criminosos.

**QUESTÃO 68** – Com base no que dispõe o Código de Processo Penal acerca dos tipos de prova — confessional, testemunhal, documental e pericial —, analise as assertivas abaixo e assinale V, se verdadeiras, ou F, se falsas.

- ( ) A prova confessional é aquela em que o acusado admite voluntariamente a prática do crime, podendo, entretanto, ser retratada a qualquer tempo antes da sentença.
- ( ) A prova testemunhal é considerada prova direta, pois as testemunhas presenciam o fato criminoso e o reproduzem fielmente em juízo.
- ( ) A prova documental compreende todo registro escrito, sonoro, fotográfico ou digital que possa servir para demonstrar a veracidade de um fato.
- ( ) A prova pericial deve ser produzida sempre que o crime deixar vestígios, sendo, nesse caso, indispensável o exame de corpo de delito.
- ( ) As provas confessional, testemunhal, documental e pericial possuem o mesmo valor absoluto no processo penal, devendo prevalecer sempre a que for mais favorável ao acusado.

A ordem correta de preenchimento dos parênteses, de cima para baixo, é:

- A) F – V – F – V – V.
- B) V – F – V – V – F.
- C) F – F – V – V – F.
- D) V – F – F – F – V.
- E) F – V – V – F – F.

**QUESTÃO 69** – Entre os instrumentos de raciocínio lógico aplicados à investigação criminal, destaca-se o Heptâmero de Quintiliano. Com base no assunto, assinale a alternativa correta.

- A) O Heptâmero de Quintiliano é formado pelas perguntas: quem, o quê, quando, onde, por quê, como e com que meios, servindo de guia lógico para o perito compreender o fato.
- B) O Heptâmero de Quintiliano é aplicado exclusivamente à fase judicial do processo penal, não tendo utilidade na investigação pericial.
- C) A finalidade da Criminalística é comprovar a autoria por meio de provas, podendo dispensar o exame de vestígios materiais, mesmo que existam.
- D) A finalidade da Criminalística é produzir provas de valor absoluto, que não dependem de análise crítica pelo juiz.
- E) A Criminalística busca determinar quem praticou o crime, sem se preocupar com a forma ou as circunstâncias em que ele ocorreu.

**QUESTÃO 70** – No tocante ao processamento de locais de crime e divisão de atribuição entre os diversos agentes relacionados no Código de Processo Penal, assinale a alternativa correta.

- A) O delegado de polícia é responsável por realizar a perícia técnica e redigir o laudo pericial, cabendo ao perito apenas a coleta dos vestígios.
- B) A preservação do local de crime é uma atribuição exclusiva do perito criminal, que deve impedir a entrada de qualquer agente policial até concluir o exame.
- C) A autoridade policial deve garantir o isolamento e a preservação do local, enquanto o perito criminal é o responsável pelo registro, coleta, acondicionamento e interpretação dos vestígios.
- D) O agente policial pode manipular vestígios no local do crime antes da chegada do perito, desde que fotografe o material e descreva a ação no boletim de ocorrência.
- E) O perito criminal só deve ser acionado após a remoção de corpos e objetos, evitando interferência em procedimentos de emergência.

**PROVA DE REDAÇÃO**

**Instruções:** Elabore um texto dissertativo-argumentativo com extensão mínima de 15 linhas e máxima de 30 linhas, expondo suas ideias sobre o tema proposto. Não se esqueça de criar um título.

**Importante:**

1. Confira se seus dados de identificação estão corretos na sua folha definitiva de redação. Qualquer divergência, chame o fiscal da sala.
2. Faça o rascunho de seu texto, revise-o e, a seguir, passe-o a limpo na folha definitiva que está devidamente identificada.
3. Não serão corrigidos textos a lápis.
4. Não é permitido o uso de corretivo líquido. Caso cometa algum equívoco, risque-o e reescreva a passagem.
5. Textos que não abordarem o tema proposto e que não tiverem o número mínimo de linhas delimitado NÃO serão considerados.
6. A letra deverá ser legível e de tamanho regular.
7. Seja original, autônomo e criativo, não copiando nenhum fragmento dos textos que orientam a prova de Língua Portuguesa ou esta instrução.

**Proposta de redação – Leia o texto a seguir:**

Hoje, dezembro de 2025, há uma reflexão permanente sobre o futuro do mercado de trabalho, envolvendo inúmeras questões, desde as tendências sobre as profissões mais promissoras até as habilidades necessárias para enfrentar os desafios que a tecnologia impõe. O agora e o futuro do trabalho se revestem de tendências tecnológicas, habilidades diferenciadas e modelos inovadores. Trabalhar em casa, na empresa ou equilibrando esses momentos tem modificado a relação empregado-empregador e, de certa forma, favorecido a vida pessoal de cada um de nós.

A partir da leitura do texto motivador, escreva um texto dissertativo-argumentativo sobre o tema a seguir:

**Qual é o futuro do mundo do trabalho, que já está em transformação, e como os profissionais, por sua vez, precisam se reinventar?**

Em seu texto, apresente:

- A) Sua visão sobre o mercado de trabalho do futuro.
- B) As habilidades que, em sua opinião, deverão ser desenvolvidas para acompanhar os avanços tecnológicos já presentes no ambiente corporativo.
- C) Um argumento baseado em dados, exemplos ou evidências concretas que sustentem seu posicionamento ou fundamentado em raciocínio lógico, estabelecendo relações de causa e consequência.

**Utilize este espaço para fazer seu rascunho**

TÍTULO:

- 01
- 02
- 03
- 04
- 05
- 06
- 07
- 08
- 09
- 10
- 11
- 12
- 13
- 14
- 15
- 16
- 17
- 18
- 19
- 20
- 21
- 22
- 23
- 24
- 25
- 26
- 27
- 28
- 29
- 30

