

PROCESSO SELETIVO ACT – EDUCAÇÃO ESCOLAR INDÍGENA
EDITAL SED/SC N.º 3.022/2025
30 de novembro de 2025

NOME:

CARGO: **FÍSICA**

LOCAL:

SALA:

INSTRUÇÕES

1) Conferência inicial

Verifique seu **nome e o(s) cargo(s) indicado(s)** da capa deste caderno e leia atentamente as instruções.

2) Composição do caderno *(confira após o início da prova)*

- Contém **30 (trinta) questões**, caso você esteja inscrito em **UMA** Área de Conhecimento.
- Contém **40 (quarenta) questões**, caso você esteja inscrito em **DUAS** Áreas de Conhecimento.
- Todas as questões são de múltipla escolha, com cinco alternativas cada (A, B, C, D e E).
- É permitido fazer anotações, cálculos, riscos e observações exclusivamente neste Caderno.

3) Cartão-Resposta

Confira se o seu **nome, número de inscrição, data de nascimento, CPF e cargo(s)** estão corretos. Caso identifique que o Cartão-Resposta não corresponde aos seus dados, comunique imediatamente ao fiscal **para que seja providenciada a substituição**. O fiscal não está autorizado a alterar informações impressas, e não serão aceitas reclamações posteriores. O preenchimento do Cartão-Resposta é de sua inteira responsabilidade. Não haverá substituição em caso de erro de preenchimento.

4) Material permitido

É obrigatório o uso exclusivo de caneta esferográfica fabricada em material transparente, com tinta azul ou preta.

5) Duração da prova

A prova terá duração de 4 (quatro) horas, incluindo o tempo destinado ao preenchimento do Cartão-Resposta.

6) Regras de saída

- Ao término da prova, entregue **obrigatoriamente** ao fiscal o Cartão-Resposta e este Caderno de Questões.
- A saída definitiva da sala somente será permitida após **1 (uma) hora** do início da prova.
- É permitido levar apenas a folha intermediária de respostas, localizada na última página deste caderno, desde que contenha exclusivamente as alternativas assinaladas, sendo vedadas quaisquer outras anotações.
- Os **3 (três) últimos candidatos** somente poderão se retirar da sala simultaneamente.

7) Assinaturas

Escreva seu nome completo e assine na capa deste Caderno, e assine também no local indicado no Cartão-Resposta.

BOA PROVA!

PROCESSO SELETIVO

Secretaria de Estado da Educação de Santa Catarina



Nome completo: _____

Assinatura: _____

CONHECIMENTOS GERAIS

Questão 01

(Correta: D)

A educação escolar indígena, ao inserir-se no sistema educacional nacional, submete-se a normativas que buscam garantir acessibilidade e inclusão a todos os educandos. Porém, essa incorporação de políticas inclusivas em contextos indígenas não é um processo de simples transposição de modelos hegemônicos, mas de ressignificação que reconhece tanto as obrigações do Estado quanto as autonomias e especificidades epistemológicas, ontológicas e pedagógicas de cada povo indígena. Nesse contexto complexo, a sequência de dimensões que deve ser observada na implementação de políticas de acessibilidade comunicacional em escolas indígenas é, sucessivamente:

- (A) Estabelecimento de processos participativos com a comunidade indígena para coconstrução de estratégias, reconhecimento do direito inalienável do estudante indígena com necessidades complexas de comunicação, integração dessas estratégias nos contextos pedagógicos escolares, e análise crítica de como modelos de acessibilidade externos podem ser ressignificados através de saberes tradicionais.
- (B) Análise crítica de como modelos de acessibilidade externos podem ser ressignificados através de saberes tradicionais, reconhecimento do direito inalienável do estudante indígena com necessidades complexas de comunicação, estabelecimento de processos participativos com a comunidade indígena para coconstrução de estratégias, e integração dessas estratégias nos contextos pedagógicos escolares.
- (C) Integração dessas estratégias nos contextos pedagógicos escolares, análise crítica de como modelos de acessibilidade externos podem ser ressignificados através de saberes tradicionais, reconhecimento do direito inalienável do estudante indígena com necessidades complexas de comunicação, e estabelecimento de processos participativos com a comunidade indígena para coconstrução de estratégias.
- (D) Reconhecimento do direito inalienável do estudante indígena com necessidades complexas de comunicação, análise crítica de como modelos de acessibilidade externos podem ser ressignificados através de saberes tradicionais, estabelecimento de processos participativos com a comunidade indígena para coconstrução de estratégias, e integração dessas estratégias nos contextos pedagógicos escolares.

- (E) Integração dessas estratégias nos contextos pedagógicos escolares, estabelecimento de processos participativos com a comunidade indígena para coconstrução de estratégias, análise crítica de como modelos de acessibilidade externos podem ser ressignificados através de saberes tradicionais, e reconhecimento do direito inalienável do estudante indígena com necessidades complexas de comunicação.

Questão 02

(Correta: B)

A ressignificação de modelos externos de atendimento educacional especializado em contextos indígenas exige uma abordagem que considere não apenas conformidade legal, mas também a integração com as práticas pedagógicas e cosmologias próprias de cada povo. Nesse sentido, o conjunto de elementos essencial para fundamentar adequadamente a implementação dessa política é:

- (A) Implementação rápida das bibliotecas, reconhecimento formal do direito de acesso e consulta posterior sobre adequações culturais.
- (B) Reconhecimento do direito à leitura, ressignificação crítica de modelos externos conforme saberes indígenas, participação comunitária na definição de acervos e adequação cultural das infraestruturas.
- (C) Análise de modelos externos sem reconhecimento de direitos e estruturação de espaços conforme padrões técnicos universais.
- (D) Participação comunitária para legitimar decisões administrativas e adoção de acervos segundo critérios universais de inclusão.
- (E) Participação imediata da comunidade para definir acervos, uso de tecnologias modernas e adaptação de bibliotecas já consolidadas.

Questão 03

(Correta: E)

Leia o excerto que segue:

"A formulação e a implementação integrada das políticas educacionais, ponto central do sistema, são fundamentais para o país universalizar o acesso à educação básica, garantir padrão de qualidade e reduzir a desigualdade educacional (entre as redes pública e privada e entre os estados, por exemplo) e promover adequada infraestrutura física, tecnológica e de pessoal para todas as escolas públicas. Também estão entre os objetivos do Sistema Nacional de Educação (SNE) erradicar o analfabetismo; garantir a equalização de oportunidades educacionais; articular os níveis, etapas e modalidades de ensino; cumprir os planos de educação em todos os níveis da Federação; e valorizar os profissionais da educação, entre outras ações. O texto ainda apresenta medidas específicas para a educação indígena e quilombola."

(Lei Complementar n.º 220/2025 e legislação correlata sobre SNE.)

A partir da leitura do excerto e considerando que o SNE instituiu mecanismos de colaboração federativa para implementação de políticas educacionais, a integração de medidas específicas para educação indígena dentro dessa estrutura de pactuação colaborativa (Comissão Intergestores Tripartite da Educação (Cite) e Comissão Intergestores Bipartite da Educação (Cibe)), fundamenta-se no princípio de que:

- (A) Políticas educacionais indígenas devem permanecer separadas dos sistemas educacionais regulares, funcionando através de comissões indígenas autônomas, sem necessidade de articulação com as instâncias de pactuação federativa (Cite e Cibe) que coordenam educação não indígena.
- (B) Educação indígena constitui responsabilidade exclusiva do governo federal, que deve definir unilateralmente currículos, infraestruturas e estratégias pedagógicas para todas as escolas indígenas, independentemente das especificidades de cada comunidade.
- (C) Medidas para educação indígena devem ser construídas através de diálogo entre comunidades e entes federados, assegurando que saberes tradicionais e contemporâneos coexistam, mas priorizando adaptação das pedagogias indígenas aos padrões administrativos e curriculares estabelecidos centralmente pela União.
- (D) Implementação de educação indígena requer que comunidades indígenas se adequem aos modelos educacionais ocidentais padronizados antes de participarem de espaços de negociação com entes federados, a fim de garantir que suas demandas se alinhem aos critérios técnicos do SNE.
- (E) Políticas educacionais indígenas devem ser formuladas e implementadas em articulação com diferentes níveis de governo, respeitando tanto o direito inalienável de acesso à educação de qualidade quanto às autonomias epistemológicas, pedagógicas e administrativas de cada povo indígena, garantindo que decisões sobre educação escolar indígena incorporem participação comunitária substantiva e respeito à diversidade.

Questão 04

(Correta: D)

Leia o excerto que segue:

"Abandono afetivo é a omissão dos pais ou responsáveis no dever de garantir o sustento e também o cuidado emocional e a convivência familiar. Pela nova lei, a assistência afetiva é definida como o contato e a visita regular para acompanhar a formação psicológica, moral e social da criança ou adolescente. Inclui também o dever de dar orientação sobre escolhas importantes (educacionais, profissionais), oferecer apoio em momentos difíceis e estar presente fisicamente quando solicitado, se possível. A lei também determina que, em casos de maus-tratos, negligência, opressão ou abuso sexual, a autoridade judiciária poderá ordenar o

afastamento do agressor da moradia comum."

(Lei n.º 15.240, de 28 de outubro de 2025, que altera o Estatuto da Criança e do Adolescente.)

A partir da leitura do excerto e considerando o contexto de educação escolar indígena, o reconhecimento legal do abandono afetivo como ato ilícito civil fundamenta-se no princípio de que deve haver:

- (A) Centralização na escola de responsabilidades de cuidado emocional que historicamente cabem a famílias e comunidades indígenas, padronizando assistência afetiva segundo critérios estatais.
- (B) Autonomia indígena completa para definir proteção infantil sem interferência de marcos legais estatais, mantendo convivência comunitária como substituta de responsabilidades familiares.
- (C) Aplicação restrita a contextos urbanos não indígenas, onde convivência comunitária ampliada substitui responsabilidades individuais de pais.
- (D) Reconhecimento de cuidado emocional e convivência como direitos inalienáveis, articulados com comunidade e família conforme valores tradicionais indígenas, requerendo que escolas protejam essas dimensões de acordo com epistemologias locais.
- (E) Imposição de modelos ocidentais de relação familiar, exigindo que comunidades indígenas adaptem-se a padrões uniformes de convivência e cuidado emocional.

Questão 05

(Correta: C)

Leia o excerto que segue:

"Estabelecimentos de ensino terão de notificar os respectivos conselhos tutelares sobre os casos de violência ocorridos no ambiente escolar, especialmente os que envolverem automutilação e suicídio. De acordo com a norma, os conselhos tutelares municipais deverão ser notificados da relação dos alunos que apresentem quantidade de faltas acima de 30% do percentual permitido. Também deverão receber das escolas informações de todas as ocorrências e os dados relativos a casos de violência que envolvam os estudantes, especialmente automutilações, tentativas de suicídio e suicídios consumados. Essas obrigações foram incluídas na Lei de Diretrizes e Bases da Educação Nacional e na Política Nacional de Prevenção da Automutilação e do Suicídio."

(Lei n.º 15.231, de 7 de outubro de 2025.)

A partir da leitura do excerto e considerando o contexto de educação escolar indígena, o estabelecimento de obrigações de notificação de casos de automutilação e suicídio fundamenta-se no princípio de que:

- (A) Proteção contra automutilação e suicídio aplica-se diferentemente em contextos indígenas e não indígenas, dependendo de preferências culturais sobre revelação de vulnerabilidades psicossociais.

- (B) Notificação obrigatória é mecanismo de vigilância estatal que centraliza decisões sobre proteção infantil, removendo autonomia das comunidades indígenas de cuidar de seus membros conforme práticas tradicionais.
- (C) Proteção de crianças e adolescentes indígenas contra sofrimento psicossocial requer articulação entre escola, conselhos tutelares e redes comunitárias, reconhecendo que bem-estar integral envolve saúde mental e pertencimento cultural, com notificação funcionando como ativação de proteção, não de isolamento.
- (D) Casos de sofrimento psicossocial em contextos indígenas devem ser tratados exclusivamente por comunidade, sem envolvimento de órgãos estatais, mantendo confidencialidade total.
- (E) Notificação sobre casos de risco é prática apenas apropriada em escolas urbanas, não sendo necessária em contextos indígenas onde coesão comunitária substitui mecanismos estatais de proteção.

Questão 06

(Correta: A)

Leia o excerto que segue:

"Ela [a educação em direitos humanos] combate o que a gente entende como discriminações estruturais, como, por exemplo, o capacitismo. Ela enfrenta o discurso de incitação à violência e valoriza informações credíveis e fiáveis para consolidar a melhor formação e a capacitação, tanto do público em geral quanto dos agentes públicos. (...) Educar em direitos humanos envolve a pretensão de formação de uma nova mentalidade de convivência humana, mentalidade coletiva do exercício de solidariedade, respeito às diversidades e tolerância. Mecanismo, portanto, de formação de sujeitos de direitos, especialmente no que se refere às populações vulnerabilizadas."

(Debate sobre Programa Nacional de Direitos Humanos, Senado Federal, 15 set. 2025.)

A partir da leitura do excerto e considerando o contexto de educação escolar indígena, o reconhecimento de educação em direitos humanos como ferramenta de proteção e cidadania fundamenta-se no princípio de:

- (A) Reconhecimento de saberes tradicionais como legítimos, desenvolvimento de solidariedade comunitária, combate a violências e racismos, e articulação de proteção com participação indígena na construção de convivência respeitosa.
- (B) Priorização de conceitos ocidentais de direitos em substituição a cosmologias tradicionais que já continham noções de dignidade e convivência comunitária.
- (C) Aplicação de políticas menos robustas em escolas indígenas, considerando que discriminações estruturais afetam indígenas com menor intensidade do que populações urbanas.

- (D) Dispensa de educação formal em direitos humanos, confiando completamente em mecanismos tradicionais de proteção e cuidado comunitário.
- (E) Abordagem que separa direitos universais de direitos específicos (demarcação territorial, saúde, educação bilíngue) sem ênfase em violências particulares contra povos indígenas.

Questão 07

(Correta: C)

Leia o excerto que segue:

"A PNED emerge como uma resposta institucional a esses desafios, delineando eixos estruturantes que visam promover a inclusão digital, capacitar professores e alunos e fomentar a pesquisa e desenvolvimento em tecnologias educacionais. No entanto, as conclusões da pesquisa sugerem que a mera implementação de políticas digitais não é suficiente para garantir uma educação de qualidade e integral. É fundamental reconhecer que a formação humana e a construção do conhecimento vão além do domínio tecnológico. (...) a atuação do professor como agente transformador e mediador do processo de ensino-aprendizagem é central para promover uma educação verdadeiramente integral."

(Política Nacional de Educação Digital: letramento e cidadania para educação integral, 2025.)

A partir da leitura do excerto e considerando a educação escolar indígena, assinale a alternativa correta a respeito da integração de letramento digital em contextos indígenas:

- (A) Priorização de letramento digital sobre dimensões de formação integral indígena, considerando centralidade da cultura digital contemporânea.
- (B) Acesso equitativo a tecnologias em escolas indígenas, independente de formação docente ou articulação curricular culturalmente situada.
- (C) Competências digitais são direito contemporâneo indígena, integrando-se com saberes tradicionais, mediadas por professores transformadores comprometidos com formação integral culturalmente situada.
- (D) Implementação de políticas padronizadas conforme demandas não indígenas, adaptando posteriormente conforme contextos indígenas revelarem necessidades.
- (E) Substituição de saberes tradicionais por competências digitais, necessária para participação indígena plena na sociedade urbana e mercado de trabalho.

Questão 08

(Correta: A)

Leia o excerto que segue:

"O campo da educação só tem a ganhar com um olhar mais minucioso para a implementação. E esse olhar deve incluir os referenciais da pedagogia, que traz uma

lente para qualificar as mudanças práticas que queremos monitorar. Num cenário em que não faltam intervenções e programas que promovem práticas de qualidade nas escolas, faz-se necessário verificar como e se essas práticas de fato acontecem! Pesquisas desse tipo podem trazer um maior entendimento não apenas sobre as transformações nas crianças no fim da cascata formativa, mas antes, das transformações nas práticas dos professores e dos seus formadores."

(Pesquisa de Implementação como Caminho para Avançar nas Políticas Públicas de Educação, 2025.)

A partir da leitura do excerto e considerando educação escolar indígena, o monitoramento de processos de implementação de políticas educacionais tem como fundamento:

- (A) A verificação de como práticas realmente acontecem, usando referenciais pedagógicos como lente, monitorando transformações em professores antes de avaliar crianças.
- (B) O monitoramento que reconhece contextos distintos, mas prioriza protocolos de coleta padronizados para garantir comparabilidade de dados entre diferentes escolas e regiões.
- (C) O monitoramento que adapta métodos a contextos indígenas, mas estruturando expectativas conforme ciclos temporais de políticas formuladas externamente.
- (D) A avaliação de transformações em crianças como ponto de partida, inferindo sobre qualidade de formação de professores a partir de resultados observáveis nas aprendizagens.
- (E) A consideração de entraves escolares, mas mantendo padrões curriculares e pedagógicos que, quando não atingidos, fundamentam conclusões sobre inadequação de implementação.

Questão 09

(Correta: C)

Um estudo do Todos Pela Educação (2025) examinou a relação entre investimento por aluno e qualidade educacional em redes municipais brasileiras, controlando variáveis socioeconômicas. Os dados revelaram um paradoxo: entre 2017 e 2023, a correlação entre investimento e aprendizagem adequada diminuiu sistematicamente (no 5º ano: 3,19 para 1,37 pontos percentuais por mil reais adicionais). Ainda mais relevante para contextos indígenas, ao analisar especificamente municípios com diferentes níveis socioeconômicos, descobriram-se dois padrões: (1) em análises simples, investimento adicional mostrava correlação positiva com qualidade; (2) em análises que controlavam o nível socioeconômico do município, essa correlação desaparecia quase completamente (caindo de 1,37 para 0,003 p.p. no 5º ano). Este achado sugere que vulnerabilidade socioeconômica é variável crítica que medeia a capacidade de conversão de recursos em resultados educacionais.

Considerando que comunidades indígenas frequentemente enfrentam condições socioeconômicas mais desafiadoras que a média nacional, que implicações esse padrão de dados apresenta para o financiamento da educação escolar indígena? Assinale a alternativa correta:

- (A) Vulnerabilidade socioeconômica determina absolutamente resultados educacionais; políticas de financiamento são irrelevantes sem transformação econômica estrutural anterior.
- (B) Aumentar investimento por aluno em escolas indígenas produzirá automaticamente ganhos proporcionais em aprendizagem, independente de condições socioeconômicas das comunidades.
- (C) Investimentos em educação indígena devem articular-se com políticas de compensação de desvantagens socioeconômicas, infraestrutura, formação docente especializada e materiais bilíngues, pois aumento isolado de recursos não compensa vulnerabilidade estrutural sem transformação contextual.
- (D) Desempenho baixo em educação indígena reflete incapacidade cognitiva estudantil ou diferenças culturais, tornando investimentos adicionais ineficazes sem transformação econômica estrutural prévia.
- (E) Diminuição de correlação entre investimento e qualidade (2017-2023) evidencia saturação do sistema, indicando que regiões indígenas de menor renda não necessitam de maiores investimentos diferenciados.

Questão 10

(Correta: D)

Um estudo recente de 2025 sobre uso de internet por crianças e adolescentes brasileiros de 9 a 17 anos revelou que enquanto o acesso à internet em escolas caiu de 51% para 37%, o crescimento de crianças que nunca acessaram internet aumentou significativamente (de 492.393 para 710.343). Ainda que 92% das crianças/adolescentes do país acessem internet, a distribuição é profundamente desigual por contexto socioeconômico. Simultaneamente, 46% de usuários acessam conteúdo de influenciadores digitais (frequentemente com fins comerciais, incluindo apostas) várias vezes ao dia, enquanto mediação ativa família-escola é identificada como fator crítico para proteção. Comunidades indígenas, historicamente marginalizadas em acesso a infraestrutura tecnológica e cujas especificidades linguísticas e culturais raramente aparecem em conteúdo digital dominante, enfrentam duplo desafio: exclusão digital e, quando há acesso, exposição a conteúdo inadequado sem ferramentas críticas. Considerando que comunidades indígenas historicamente enfrentam exclusão digital e, simultaneamente, exposição a conteúdo potencialmente danoso quando há acesso à internet, a abordagem educativa que responde adequadamente a essa tensão é:

- (A) Priorizar inclusão digital acelerada em comunidades indígenas através de acesso irrestrito à internet em escolas, confiando que exposição à tecnologia em ambiente escolar controlado desenvolverá naturalmente competências críticas de proteção.
- (B) Rejeitar implementação de tecnologia nas escolas indígenas, mantendo pedagogias orais tradicionais como proteção contra exposição a conteúdo digital danoso, ainda que isso resulte em exclusão de habilidades necessárias para navegação do mundo contemporâneo.
- (C) Distribuir responsabilidade de letramento digital exclusivamente para famílias e plataformas, mantendo escolas indígenas como espaços de preservação cultural isolados de questões tecnológicas, considerando que tecnologia é tema urbano irrelevante para aldeias.
- (D) Articular preservação de práticas pedagógicas orais e culturais indígenas com desenvolvimento de letramento digital crítico estruturado em escola e políticas de inclusão que reduzam lacunas históricas, de modo que adolescentes indígenas que acessem internet o façam com proteção e fundamento cultural.
- (E) Implementar restrições equivalentes ao acesso de internet em escolas indígenas e comunidades, eliminando risco através de supressão de tecnologia, ainda que isso amplie lacunas de desigualdade digital que historicamente marginalizam povos indígenas.

CONHECIMENTOS DA METODOLOGIA DA PRÁTICA DOCENTE

Questão 11

(Correta: B)

A mediação pedagógica em contextos educacionais contemporâneos caracteriza-se por:

- (A) Sistemas de mediação que deslocam regimes convencionais de significação.
- (B) Processos dialógicos de construção compartilhada de sentidos que consideram múltiplas dimensões linguísticas e culturais na produção do conhecimento.
- (C) Estratégias de tradução que problematizam fronteiras culturais e linguísticas.
- (D) Dispositivos de enunciação que interrogam mecanismos de legitimação discursiva.
- (E) Configurações de interlocução que mapeiam zonas de diferença epistêmica.

Questão 12

(Correta: A)

No planejamento de atividades pedagógicas que integrem os conhecimentos tradicionais aos conteúdos curriculares, um professor decide utilizar os espaços naturais e culturais da comunidade como ambientes de aprendizagem. Considerando as discussões acadêmicas

sobre educação não formal e a utilização de espaços extraescolares no processo de ensino-aprendizagem, qual conceituação melhor define "atividade extraescolar"? Assinale a alternativa correta:

- (A) Estratégia de ensino em que se substitui a sala de aula por outro ambiente, natural ou não, onde existam condições para estudar as relações entre os seres vivos ali presentes, incluindo a interação humana nesse espaço, explorando aspectos naturais, sociais, históricos e culturais, podendo ocorrer em diversos locais como jardins, praças, museus, áreas de preservação ou no território da comunidade.
- (B) Modalidade de ensino que ocorre em espaços externos à escola, estruturada a partir de roteiros predefinidos pelas instituições visitadas, com foco na observação guiada de exposições e acervos, seguindo metodologia expositiva adaptada ao ambiente não escolar e priorizando a aquisição de informações factuais sobre os objetos e fenômenos apresentados.
- (C) Conjunto de práticas educativas realizadas em ambientes formalmente institucionalizados como museus e centros culturais, caracterizadas pela mediação de profissionais especializados dessas instituições e pela utilização de materiais didáticos específicos desenvolvidos pelos setores educativos desses espaços, com ênfase na transmissão sistematizada de conhecimentos científicos validados.
- (D) Prática educativa complementar ao currículo escolar, desenvolvida em fins de semana e períodos de recesso letivo, caracterizada pela participação voluntária dos estudantes em atividades recreativas, esportivas e culturais organizadas pela comunidade escolar, com finalidade primordial de fortalecer vínculos socioafetivos e promover integração entre estudantes de diferentes turmas e períodos.
- (E) Abordagem pedagógica centrada na visitação a ambientes distantes da realidade cotidiana dos estudantes, com objetivo de ampliar repertórios culturais por meio do contato com manifestações artísticas, científicas e históricas disponíveis em grandes centros urbanos, estruturada segundo cronogramas que privilegiam a quantidade de locais visitados e a diversidade temática das experiências proporcionadas.

Questão 13

(Correta: A)

Uma comunidade escolar indígena discutia a implementação de mudanças significativas na organização pedagógica da escola. Durante as reuniões, surgiu o debate sobre a importância de realizar consultas à comunidade antes de executar quaisquer alterações. Um dos professores mencionou estudos sobre processos decisórios em contextos educacionais, enfatizando os riscos de implementar mudanças sem a devida participação dos envolvidos. Considerando as reflexões

acadêmicas contemporâneas sobre gestão democrática e participação da comunidade escolar, a prática que caracteriza adequadamente um processo de construção coletiva no ambiente educacional é:

- (A) A realização de debates qualificados envolvendo gestores, professores, estudantes e suas famílias na elaboração de projetos que impactam a organização escolar, com transparência nos critérios que fundamentam as propostas e abertura ao diálogo com todos os segmentos da comunidade.
- (B) A estruturação de cronogramas de implementação gradual das mudanças pedagógicas com períodos destinados ao acompanhamento dos resultados iniciais, possibilitando ajustes posteriores baseados em indicadores de desempenho e na avaliação retrospectiva da adequação das medidas adotadas.
- (C) A organização de fóruns consultivos nos quais representantes da comunidade escolar apresentam sugestões que são posteriormente analisadas por comissões técnicas responsáveis pela decisão final sobre a viabilidade e adequação das propostas ao planejamento institucional previamente estabelecido.
- (D) A constituição de grupos de trabalho compostos por profissionais da educação que, fundamentados em referenciais teóricos e experiências bem-sucedidas de outras instituições, elaboram propostas de reorganização escolar posteriormente submetidas à apreciação da comunidade em assembleias informativas.
- (E) A implementação de sistemas de consulta digital que permitem aos membros da comunidade escolar manifestar concordância ou discordância em relação às propostas de mudança previamente formuladas pela equipe gestora, assegurando registro formal da participação de todos os segmentos consultados.

Questão 14

(Correta: D)

Durante um encontro pedagógico em uma escola indígena, professores discutiam sobre a importância de desenvolver práticas de ensino que considerem as especificidades culturais e as necessidades formativas dos estudantes. Um professor destacou que o ensino não pode se desvincular de sua função social e precisa promover aprendizagens significativas que modifiquem a percepção dos estudantes sobre si mesmos e sobre o mundo. Considerando as reflexões acadêmicas contemporâneas sobre a função social do ensino e o papel do professor, a compreensão que caracteriza adequadamente a responsabilidade docente no contexto educacional é:

- (A) O professor deve orientar sua prática pela aplicação rigorosa de metodologias prescritivas validadas externamente, seguindo manuais didáticos padronizados que asseguram uniformidade nos processos de ensino-aprendizagem e facilitam a mensuração comparativa dos resultados educacionais entre diferentes contextos escolares.

- (B) O ensino eficaz se caracteriza pela capacidade do professor de simplificar conteúdos complexos em unidades informacionais objetivas, organizando sequências lineares de transmissão de conhecimentos que permitam aos estudantes reproduzir com precisão as formulações apresentadas nas avaliações de verificação de aprendizagem.
- (C) A responsabilidade docente se materializa fundamentalmente no cumprimento integral dos programas curriculares estabelecidos pelas instâncias administrativas superiores, priorizando a cobertura quantitativa dos conteúdos programáticos em detrimento de adaptações metodológicas que possam comprometer o ritmo de avanço nos cronogramas predefinidos.
- (D) O ensino deve reconhecer possibilidades de transformação da realidade por meio de diversos tipos de conhecimento, promovendo aprendizagens complexas que modificam a percepção e a sensibilidade dos estudantes, afetando o modo como compreendem a vida, as outras pessoas e a si mesmos em seus processos de constituição identitária.
- (E) A função social do ensino se concentra prioritariamente na transmissão de conteúdos disciplinares formalmente organizados, cabendo ao professor dominar técnicas de apresentação desses conteúdos de modo a garantir sua memorização pelos estudantes através de exercícios sistemáticos de fixação e verificação periódica da retenção informacional.

Questão 15

(Correta: E)

Em uma reunião pedagógica realizada em uma escola indígena, professores discutiam sobre os propósitos da educação escolar e seu papel na formação dos estudantes. Um dos professores mencionou estudos que destacam a importância de uma educação que desenvolva a capacidade crítica e reflexiva dos estudantes, preparando-os para compreender de forma aprofundada a realidade que os cerca. Considerando as reflexões contemporâneas sobre os objetivos formativos da educação escolar, a compreensão que caracteriza adequadamente uma prática educativa comprometida com o desenvolvimento integral dos estudantes é:

- (A) O processo educacional deve concentrar-se na preparação dos estudantes para o domínio de competências instrumentais voltadas ao mundo do trabalho, evitando discussões de natureza filosófica ou social que possam desviar o foco dos objetivos práticos e imediatos da formação escolar básica.

- (B) A educação transformadora realiza-se pela incorporação de recursos tecnológicos e metodologias diferenciadas aos processos de ensino, independentemente de reflexões sobre as finalidades educacionais, priorizando a modernização instrumental das práticas pedagógicas e a atualização dos materiais didáticos utilizados.
- (C) A escola cumpre adequadamente sua função quando garante a transmissão dos conhecimentos historicamente acumulados através de métodos tradicionais comprovados, mantendo a hierarquia necessária entre professores e estudantes e assegurando o cumprimento integral dos programas curriculares estabelecidos pelas autoridades educacionais.
- (D) A prática educativa eficaz caracteriza-se pela transmissão sistemática de conteúdos disciplinares organizados sequencialmente, priorizando a memorização de informações factuais e o desenvolvimento de habilidades técnicas específicas que garantam aos estudantes condições de responder adequadamente às avaliações externas padronizadas.
- (E) A educação deve ser concebida como processo crítico e reflexivo, capaz de contribuir com a organização do pensamento dos estudantes, oferecendo-lhes instrumentos para desenvolver uma compreensão aprofundada da realidade e para exercer plenamente sua participação na vida social de forma consciente e fundamentada.

Questão 16

(Correta: B)

Em uma formação pedagógica em escola indígena, professores discutiam como organizar o ensino valorizando os conhecimentos que os estudantes trazem de suas vivências na comunidade. Uma professora destacou que o planejamento deve articular saberes tradicionais com conhecimentos escolares, respeitando diferentes formas de aprender. Considerando os fundamentos da prática docente, o princípio que orienta adequadamente a organização metodológica do ensino é:

- (A) O professor deve articular os conhecimentos comunitários com os conteúdos escolares priorizando metodologias ativas que desenvolvam autonomia dos estudantes, organizando o tempo pedagógico para garantir cobertura adequada do programa curricular previsto.
- (B) O planejamento deve valorizar os conhecimentos das experiências comunitárias dos estudantes, organizando estratégias diversificadas que respeitem diferentes ritmos de aprendizagem e partam do princípio de que todos são capazes de aprender com mediação adequada.

- (C) A prática docente deve considerar as características individuais dos estudantes ao organizar atividades diferenciadas por grupos de aprendizagem, estabelecendo objetivos específicos conforme o desempenho demonstrado nas avaliações diagnósticas realizadas periodicamente.
- (D) A organização do ensino deve seguir as orientações curriculares oficiais como referência principal, aplicando metodologias comprovadamente eficazes para garantir que todos os estudantes desenvolvam as competências previstas nos documentos normativos dentro dos prazos estabelecidos.
- (E) O planejamento pedagógico deve equilibrar a valorização dos saberes locais com a progressão sistemática dos conteúdos curriculares, organizando sequências didáticas que preparem os estudantes para as avaliações externas e para continuidade dos estudos em níveis superiores.

Questão 17

(Correta: D)

Um professor indígena, ao preparar suas aulas, estudou reflexões sobre formação crítica que destacavam a importância de os estudantes desenvolverem consciência sobre o mundo e sobre si mesmos. O texto enfatizava que é preferível elaborar a própria concepção de mundo de maneira consciente e crítica, participando ativamente da construção do conhecimento, do que aceitar passivamente ideias impostas pelo ambiente exterior. Considerando essa perspectiva sobre formação crítica, qual princípio orienta adequadamente a prática pedagógica? Assinale a alternativa correta:

- (A) O ensino deve articular teoria e prática, organizando atividades que permitam aos estudantes aplicar os conhecimentos trabalhados em situações concretas de seu cotidiano, desenvolvendo competências para resolver problemas reais de sua comunidade.
- (B) O professor valoriza os saberes prévios dos estudantes como ponto de partida para a construção de conhecimentos, estabelecendo pontes entre o conhecimento cotidiano e o conhecimento científico por meio de metodologias que promovam a participação ativa nas aulas.
- (C) O ensino se organiza pela apresentação sistemática de diferentes perspectivas teóricas sobre cada tema, cabendo ao professor garantir que os estudantes conheçam as principais correntes de pensamento para que possam escolher conscientemente aquela que melhor se adequa às suas convicções.
- (D) O professor cria condições para que os estudantes desenvolvam consciência crítica, elaborando suas próprias compreensões de mundo por meio do trabalho intelectual ativo, tornando-se protagonistas de seu processo formativo em vez de receptores passivos.

- (E) A prática pedagógica deve equilibrar momentos de transmissão de conteúdos com momentos de reflexão crítica, organizando atividades nas quais os estudantes primeiro assimilam os conhecimentos apresentados para posteriormente questioná-los e reelaborá-los conforme suas experiências.

Questão 18

(Correta: D)

Em uma escola indígena, professores planejavam atividades que promovessem o diálogo e a construção coletiva de conhecimentos. Eles estudaram princípios que favorecem processos genuinamente dialógicos e colaborativos, nos quais diferentes visões são acolhidas e novas compreensões são construídas coletivamente. Entre os princípios estudados, destacaram-se aprendizados essenciais para ampliar a confiança e a compreensão entre as pessoas. Considerando princípios de práticas dialógicas, a compreensão que caracteriza adequadamente processos colaborativos de construção de conhecimentos é:

- (A) A construção coletiva organiza-se pela apresentação sequencial de diferentes pontos de vista, cabendo aos participantes analisar comparativamente as propostas apresentadas para identificar qual delas apresenta maior fundamentação teórica e viabilidade prática de implementação no contexto específico.
- (B) A construção coletiva efetiva-se pela mediação de um coordenador que sintetiza as diferentes contribuições dos participantes, organizando-as hierarquicamente conforme sua relevância e propondo uma solução consensual que integre os elementos considerados mais pertinentes.
- (C) O diálogo efetivo caracteriza-se pela capacidade dos participantes de defender consistentemente suas posições iniciais, apresentando argumentos sólidos que demonstrem a superioridade de suas perspectivas em relação às demais visões presentes no grupo.
- (D) Os processos dialógicos envolvem compartilhar ideias sem intenção de convencer, ouvir perspectivas diferentes sem fechamento imediato e usar linguagem não impositiva, o que amplia a confiança entre pessoas, acolhe diferenças e permite construir novos conhecimentos até então não pensados individualmente.
- (E) Os processos colaborativos desenvolvem-se quando os participantes identificam rapidamente pontos de convergência entre suas ideias, evitando discussões sobre aspectos divergentes que possam gerar conflitos ou desconforto nas relações interpessoais estabelecidas.

Questão 19

(Correta: B)

Um professor indígena refletia sobre sua prática pedagógica e sobre como a escola poderia responder melhor aos interesses de seus estudantes e da

comunidade. Ele estudou reflexões sobre educação emancipatória que destacavam a importância de os educadores compreenderem que os conteúdos disciplinares, embora importantes, podem ser menos relevantes que a prática social de luta pela transformação da realidade. O texto enfatizava que a escola pode se tornar um espaço de emancipação política, cultural e social quando grupos de educadores, movimentos populares, pais e estudantes decidem construí-la coletivamente. Considerando essa perspectiva sobre educação crítica, o princípio que caracteriza adequadamente a função social do professor é:

- (A) A prática pedagógica efetiva-se pela aplicação de métodos de ensino cientificamente validados, cabendo ao professor dominar técnicas didáticas que possibilitem a aprendizagem progressiva dos conteúdos organizados em sequências lógicas de complexidade crescente.
- (B) O professor reconhece que a construção de uma escola emancipatória efetiva-se coletivamente, considerando que os conteúdos disciplinares, embora necessários, podem ser menos importantes que a prática social vinculada aos interesses e à realidade dos estudantes e da comunidade.
- (C) O ensino organiza-se pela seleção criteriosa de conteúdos essenciais das diferentes disciplinas, garantindo que os estudantes desenvolvam competências e habilidades alinhadas às demandas da sociedade do conhecimento e às exigências do mundo globalizado.
- (D) A função docente organiza-se prioritariamente pela transmissão sistemática dos conteúdos disciplinares estabelecidos nacionalmente, garantindo que todos os estudantes dominem os conhecimentos científicos necessários para sua inserção no mercado de trabalho contemporâneo.
- (E) O professor deve focar no cumprimento rigoroso dos programas curriculares padronizados, seguindo metodologias comprovadamente eficazes que garantam o alcance de metas quantitativas de desempenho estabelecidas pelos sistemas de avaliação em larga escala.

Questão 20

(Correta: D)

Um professor indígena participava de formação sobre História da Educação Brasileira e relações étnico-raciais. Nos estudos, refletiu sobre como o conhecimento histórico pode contribuir para uma educação que reconheça e valorize a participação de diferentes grupos na construção da sociedade brasileira. O texto de estudo enfatizava que não é necessário romantizar o passado para estar consciente de como ele influencia o presente, mas também não se pode sofrer de uma amnésia que nos prive das lições históricas. Considerando essa perspectiva sobre o papel do conhecimento histórico na formação docente, o princípio que caracteriza adequadamente a função do professor é:

- (A) O ensino de história deve priorizar narrativas inspiradoras sobre superação individual de personalidades excepcionais, demonstrando aos estudantes que o mérito pessoal é suficiente para alcançar reconhecimento social independentemente de condições estruturais.
- (B) A prática docente organiza-se pela apresentação cronológica de fatos históricos consagrados, garantindo que os estudantes conheçam os principais marcos da educação brasileira conforme estabelecido nos currículos oficiais e materiais didáticos tradicionais.
- (C) A formação histórica efetiva-se pela memorização de datas, nomes e eventos significativos da educação brasileira, garantindo que os estudantes dominem informações factuais necessárias para avaliações padronizadas e exames oficiais.
- (D) O professor utiliza o conhecimento histórico para desnaturalizar processos educacionais, reconhecendo agências de diferentes grupos sociais e compreendendo como o passado influencia o presente, sem romantizações nem apagamentos que impeçam interpretações críticas e fundamentadas.
- (E) O professor deve focar no estudo do presente, evitando discussões sobre períodos históricos anteriores que possam gerar controvérsias ou desconforto entre estudantes, pais e comunidade escolar quanto a questões sociais sensíveis.

CONHECIMENTOS ESPECÍFICOS (FÍSICA)

Questão 21

(Correta: A)

Sobre a Lei de Ohm aplicada a circuitos elétricos, assinale a alternativa correta:

- (A) A Lei de Ohm mostra que existe uma relação linear entre a tensão aplicada ao circuito e a corrente elétrica que o atravessa.
- (B) A Lei de Ohm estabelece uma relação logarítmica entre a tensão e a corrente elétrica.
- (C) A potência elétrica em um circuito ôhmico é inversamente proporcional ao quadrado da resistência elétrica.
- (D) Quando aumentamos apenas a resistência elétrica em um circuito ôhmico observamos um aumento de corrente.
- (E) Conforme a tensão aplicada no circuito ôhmico aumenta, sua corrente deve reduzir num regime de resistência constante.

Questão 22

(Correta: A)

Entre as afirmações a seguir sobre o Sistema Internacional de Unidades (SI), assinale a alternativa correta:

- (A) A unidade de medida da corrente elétrica no SI é o ampère, definido em função do valor fixado da carga elementar.
- (B) A unidade de trabalho em joules é uma unidade derivada no SI que em termos das unidades básicas é equivalente a $\text{kg}\cdot\text{m}/\text{s}^2$.
- (C) A unidade base para medida de comprimento no SI é o metro, atualmente definido a partir de uma barra padrão feita de platina e irídio.
- (D) O lúmen é a unidade padrão de medida no SI para a intensidade luminosa.
- (E) O segundo é uma unidade base no SI definida por meio de relógios atômicos de Césio-Lantânio.

Questão 23

(Correta: E)

Considere uma maçã de massa igual a 100 g em queda livre. Quando a maçã está a uma altura de 0,5 m do solo, sua velocidade é de 3 m/s. Considerando os dados fornecidos, assinale a alternativa correta a respeito das energias envolvidas no movimento:

(use $g=10 \text{ m/s}^2$)

- (A) A energia potencial avaliada em relação ao solo é igual a 0,95 J.
- (B) A energia total liberada no impacto da maçã com o solo será de 2,95 J.
- (C) A energia mecânica total no instante considerado é igual a 0,45 J.
- (D) A energia cinética no instante considerado é igual a 0,95 J.
- (E) A velocidade de impacto com o solo será aproximadamente de 4,36 m/s.

Questão 24

(Correta: C)

Para derreter completamente um bloco de gelo de massa 3,6 quilogramas que está a 0°C é necessário deixá-lo exposto ao Sol por 8 horas. Sabendo que calor latente de fusão do gelo é igual a 334 kJ/kg e que as dimensões do bloco são 20 cm x 20 cm x 10 cm, assinale a alternativa correta:

- (A) A densidade do gelo, a partir dos dados fornecidos é de $780 \text{ kg}/\text{m}^3$.
- (B) O calor específico do gelo é o fator determinante para calcular a energia necessária à fusão do bloco.
- (C) A potência média necessária para derreter o bloco será 41,75 W.
- (D) A energia total necessária para derreter o bloco é igual a $2,4 \times 10^5 \text{ W}$.
- (E) A potência média necessária para a fusão completa seria menor que 10 J.

Questão 25

(Correta: B)

O sentido do aprendizado da Física, conforme as diretrizes da Base Nacional Comum Curricular (BNCC) e os Parâmetros Curriculares Nacionais (PCN), deve contribuir para a formação integral do estudante, desenvolvendo pensamento crítico, capacidade de investigação, resolução de problemas e compreensão do mundo natural e tecnológico. Para alcançar esse propósito do aprendizado da física no ensino básico, ao elaborar uma aula sobre eletricidade, deve-se observar:

- (A) A memorização ampla das equações que descrevem as leis aplicadas a circuitos elétricos.
- (B) A realização de demonstrações experimentais em sala de aula utilizando circuitos elétricos simples, semelhantes aos encontrados nas residências.
- (C) A importância do estudo minucioso das leis da eletricidade para preparar o aluno para os cursos superiores.
- (D) A experimentação não contextualizada e isolada dos fenômenos da eletricidade em relação aos conceitos teóricos.
- (E) A reprodução de experimentos da internet sobre motores elétricos de energia livre.

Questão 26

(Correta: C)

De acordo com os conceitos cinemáticos do movimento retilíneo uniforme (MRU) e o movimento retilíneo uniformemente variado (MRUV), assinale a alternativa correta:

- (A) Quando uma bola desce rolando um plano inclinado ideal (sem atrito), no início do movimento temos um movimento acelerado uniforme e no final da rampa um movimento uniforme com velocidade limite.
- (B) No movimento uniforme a velocidade é fixa e a aceleração é constante e não nula.
- (C) No MRUV com aceleração constante e velocidade inicial nula, o deslocamento é proporcional ao tempo ao quadrado.
- (D) A velocidade final de um corpo em queda na gravidade é sempre igual a 9,8 m/s.
- (E) A equação de Torricelli define a velocidade final de um corpo acelerado pela gravidade em função do tempo.

Questão 27

(Correta: E)

Assinale a alternativa correta a respeito do comportamento de fluidos em repouso:

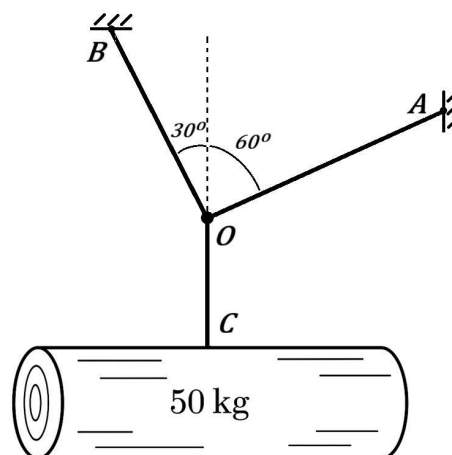
- (A) A pressão aplicada na superfície de um fluido incompressível é transmitida não uniformemente por todo o fluido em algumas direções.

- (B) Uma coluna de mercúrio no tubo de um barômetro 1 m de comprimento é capaz de sustentar uma pressão cinco vezes maior do que a pressão atmosférica.
- (C) O Princípio de Arquimedes estabelece como o empuxo depende da densidade do corpo submerso.
- (D) A pressão exercida no fundo de um recipiente depende apenas do volume do fluido.
- (E) A pressão hidrostática varia com a profundidade no interior de um fluido sujeito à gravidade.

Questão 28

(Correta: A)

Um tronco de árvore de 50 kg está suspenso por cabos de aço como na figura a seguir. O cabo vertical C que sustenta o tronco está ligado pelo ponto O a outros dois cabos A e B. O cabo A está inclinado a 60° em relação à vertical e o cabo B forma um ângulo de 30° com a mesma referência. Estes ângulos são medidos a partir da vertical e os cabos A e B tracionam em lados opostos.



Quais devem ser as forças de tração T_A e T_B , respectivamente, nos ramos A e B no equilíbrio de forças? Despreze o peso dos cabos e considere cabos inextensíveis.

(Dados: $1 \text{ kgf} \approx 9,81 \text{ N}$, $\text{sen } 30^\circ = \text{cos } 60^\circ = 1/2$ e $\text{sen } 60^\circ = \text{cos } 30^\circ = \sqrt{3}/2$)

- (A) $T_A = 25 \text{ kgf}$ e $T_B = 43,30 \text{ kgf}$.
- (B) $T_A = 33,45 \text{ kgf}$ e $T_B = 28,30 \text{ kgf}$.
- (C) $T_A = 18 \text{ kgf}$ e $T_B = 60 \text{ kgf}$.
- (D) $T_A = 60 \text{ kgf}$ e $T_B = 18 \text{ kgf}$.
- (E) $T_A = 50,3 \text{ kgf}$ e $T_B = 25,8 \text{ kgf}$.

Questão 29

(Correta: E)

Com base nas concepções da Física Moderna, identifique a alternativa que contém uma afirmação correta:

- (A) A energia luminosa emitida por um corpo aquecido é representada por um espectro discreto.
- (B) Raios X são constituídos por fótons de baixa energia.
- (C) A explicação do efeito fotoelétrico mostrou que a luz se comporta exclusivamente como onda.
- (D) A teoria quântica estabelece que somente a radiação eletromagnética apresenta um caráter dual onda-partícula.
- (E) O tempo e o espaço são relativos e, em altas velocidades, o tempo dilata e o espaço contrai.

Questão 30

(Correta: E)

Entre as alternativas a seguir sobre fenômenos ondulatórios, assinale aquela que expressa corretamente um conceito físico:

- (A) Uma onda pode difratar-se espontaneamente.
- (B) O comprimento de onda da luz azul é maior que o comprimento de onda da luz infravermelha.
- (C) As ondas sonoras deslocam-se mais rapidamente nos materiais gasosos do que nos sólidos.
- (D) Uma onda eletromagnética em meios materiais não pode propagar-se com uma velocidade menor que c .
- (E) Uma onda sonora é uma perturbação mecânica longitudinal que se propaga por meio de sucessivas compressões e rarefações das moléculas do meio.

FOLHA INTERMEDIÁRIA DE RESPOSTAS

Questões	Respostas				
01	A	B	C	D	E
02	A	B	C	D	E
03	A	B	C	D	E
04	A	B	C	D	E
05	A	B	C	D	E
06	A	B	C	D	E
07	A	B	C	D	E
08	A	B	C	D	E
09	A	B	C	D	E
10	A	B	C	D	E
11	A	B	C	D	E
12	A	B	C	D	E
13	A	B	C	D	E
14	A	B	C	D	E
15	A	B	C	D	E
16	A	B	C	D	E
17	A	B	C	D	E
18	A	B	C	D	E
19	A	B	C	D	E
20	A	B	C	D	E

Questões	Respostas				
21	A	B	C	D	E
22	A	B	C	D	E
23	A	B	C	D	E
24	A	B	C	D	E
25	A	B	C	D	E
26	A	B	C	D	E
27	A	B	C	D	E
28	A	B	C	D	E
29	A	B	C	D	E
30	A	B	C	D	E

Questões	Respostas				
31	A	B	C	D	E
32	A	B	C	D	E
33	A	B	C	D	E
34	A	B	C	D	E
35	A	B	C	D	E
36	A	B	C	D	E
37	A	B	C	D	E
38	A	B	C	D	E
39	A	B	C	D	E
40	A	B	C	D	E

INFORMAÇÕES

O inteiro teor da prova e o gabarito preliminar serão divulgados até as **20h do dia 01 de dezembro de 2025**, no endereço eletrônico concursos.furb.br, na Área do Candidato.

O candidato que tiver qualquer discordância em relação às questões da Prova Objetiva ou ao gabarito preliminar divulgado poderá interpor recurso no período compreendido entre **00h00min01seg do dia 02 de dezembro de 2025 e 23h59min59seg do dia 03 de dezembro de 2025**.

30 de novembro de 2025