

Domingo de manhã

## PREFEITURA MUNICIPAL DE IMBÉ/RS CONCURSO PÚBLICO Nº 01/2025

### 39 – ELETRICISTA

#### Instruções

Leia atentamente e cumpra rigorosamente as instruções que seguem, pois elas são parte integrante das provas e das normas que regem esse certame.

1. ATENTE-SE AOS AVISOS CONTIDOS NO QUADRO DA SALA E **AGUARDE O 2º SINAL SONORO PARA ABRIR ESTE CADERNO DE QUESTÕES E INICIAR A PROVA.**

2. Seus **pertences deverão estar armazenados dentro do saco plástico fornecido pelo fiscal**, permanecendo em sua posse somente caneta esferográfica de ponta grossa, de material transparente, com tinta preferencialmente preta, lanche e água, se houver. A UTILIZAÇÃO DE QUALQUER MATERIAL NÃO PERMITIDO EM EDITAL É EXPRESSAMENTE PROIBIDA, **ACARRETANDO A SUA IMEDIATA EXCLUSÃO DO CERTAME.**

3. APÓS O 2º SINAL, CERTIFIQUE-SE DE QUE:

- ESTE CADERNO DE QUESTÕES CONTÉM **40** QUESTÕES LEGÍVEIS;
- ESTE CADERNO DE QUESTÕES REFERE-SE AO **NÚMERO E AO CARGO** PARA O QUAL REALIZOU A INSCRIÇÃO;
- OS FISCALIS INFORMARAM CORRETAMENTE O **TEMPO PARA REALIZAÇÃO DE PROVA DE 03 HORAS.**

4. Cada questão oferece **5 alternativas** de respostas, representadas pelas letras **A, B, C, D e E**, sendo apenas 1 (uma) a resposta correta.

5. O CANDIDATO **DEVE ASSINAR** A(S) SUA(S) FOLHA(S) DEFINITIVA(S) DE RESPOSTA(S), **SOB PENA DE ELIMINAÇÃO.**

6. Será respeitado o tempo para realização da prova conforme previsto em edital, incluindo o preenchimento da grade de respostas.

7. **Haverá o toque do 3º sinal sonoro de encerramento das provas**, conforme controle do quadro de sala.

8. Os três últimos candidatos deverão retirar-se da sala de prova ao mesmo tempo, devendo assinar a Ata de Prova.

9. **A RESPONSABILIDADE REFERENTE À INTERPRETAÇÃO DOS CONTEÚDOS DAS QUESTÕES É EXCLUSIVA DO CANDIDATO.**

10. No caderno de questões, você poderá rabiscar, riscar e calcular.

11. Os gabaritos preliminares da prova objetiva serão divulgados na data descrita no Cronograma de Execução desse certame.

Controle de  
**QUALIDADE**  
Fundatec



Eco  
Friendly

A Fundatec utiliza papel  
com certificação florestal  
e tinta biodegradável.

Concursos  
**fundatec**  
ISO 9001



**O perigo do cigarro com aditivos***Por Dráuzio Varella*

01 Lidar com vendedores de drogas ilícitas é tarefa complexa, pois enquanto houver  
02 dependentes químicos dispostos a qualquer sacrifício para comprá-las, existirão traficantes  
03 decididos a correr riscos para vendê-las.

04 O mesmo acontece no comércio das drogas lícitas. O caso dos vendedores de nicotina,  
05 droga causadora de uma das dependências mais avassaladoras, é semelhante. A diferença é que  
06 os primeiros ficam sujeitos \_\_\_\_ repressão policial e podem ir para as masmorras que chamamos  
07 de presídios, em nosso país, enquanto os outros podem andar de terno e gravata e fazer  
08 propaganda com liberalidade, para viciar jovens.

09 Quando fiz 17 anos, acendi o primeiro cigarro e caí nas garras dos fornecedores,  
10 dependência química que me subjugou por 19 anos, no ritmo de um maço por dia. Por ridículo  
11 que possa parecer, naquele tempo, começávamos a fumar sem saber sequer que isso fazia mal.  
12 Éramos estúpidos? Talvez, mas a indústria tabaqueira é quem dava as cartas nos meios de  
13 comunicação de massa.

14 Pobre do jornal, da revista, da estação de rádio ou de TV que ousasse publicar ou levar  
15 ao ar uma notícia ou entrevista que explicasse a relação causal entre fumo, câncer, ataques  
16 cardíacos, AVCs e outras doenças graves. A insubordinação era punida com o corte imediato das  
17 verbas publicitárias.

18 A peso de ouro, as propagandas exibiam mulheres encantadoras em poses sensuais,  
19 jovens praticando esportes e homens na maturidade em iates ou cavalgando corcéis fogosos. As  
20 marcas eram associadas ao sucesso, à liberdade, à força física e à saúde. Com essa estratégia  
21 perversa, viciaram em nicotina milhões de crianças e adole...entes em nosso país. Cerca de  
22 90% dos usuários tinham menos de 18 anos (proporção que se mantém até hoje). Não é \_\_\_\_  
23 toa que a Organização Mundial da Saúde (OMS) classifica o taba...ismo como doença pediátrica.

24 Em combinação com essas armadilhas, os fabricantes implantaram a estratégia de  
25 acrescentar aditivos ao fumo, para disfarçar o sabor aversivo da fumaça. Misturar ao fumo  
26 produtos químicos com gosto de chocolate, sorvete de creme, framboesa e outros sabores ao  
27 gosto da criança – além do mentol para trazer sensação de frescor \_\_\_\_ garganta irritada pela  
28 fumaça – é crueldade inominável.

29 Em 2012, com base numa infinidade de evidências científicas, a Anvisa proibiu o uso de  
30 saborizantes nos produtos de tabaco. Desde então, a aplicação dessa norma da agência tem sido  
31 adiada por conta de ações judiciais movidas pela indústria do fumo e seus asseclas. Atualmente,  
32 mais de 40 delas tramitam na Justiça, numa demonstração clara da participação dos fabricantes.

33 Duvido que haja uma só leitora ou leitor da coluna de hoje que aprove um crime desses,  
34 cometido contra nossas crianças e nossos jovens com a única finalidade de torná-los  
35 dependentes químicos de uma droga legalizada que lhes trará sofrimentos pelo resto da vida e  
36 morte precoce. Os estudos mostram que o cigarro encurta, em média, em 10 anos a vida de  
37 uma mulher, e em 12 a de um homem. Em 37 anos de convívio com usuários de crack nas  
38 cadeias de São Paulo, aprendi que é mais difícil largar do cigarro do que do crack.

39 A indústria do fumo comete crimes continuados contra a saúde pública há pelo menos um  
40 século. Caberá aos ministros do Supremo decidir se vão dar cobertura a mais este.

(Disponível em: <https://gauchazh.clicrbs.com.br/colunistas/drauzio-varella/noticia/2025/11/o-perigo-do-cigarro-com-aditivos-cmi927a21011g01jpeny1hic9.html> – texto adaptado especialmente para esta prova).

**QUESTÃO 01** – Assinale a alternativa que NÃO apresenta um assunto abordado pelo texto:

- A) As propagandas de cigarros no passado.
- B) A adição de saborizantes ao cigarro.
- C) As estratégias para abandonar o vício.
- D) A proibição do uso de saborizantes.
- E) A batalha judicial pela liberação dos saborizantes.

**QUESTÃO 02** – Considerando o exposto pelo texto, analise as assertivas a seguir:

- I. O autor do texto se coloca no grupo de pessoas que sofreram os prejuízos causados pela indústria do tabaco.
- II. O vício em cigarros se caracteriza como uma doença que atinge principalmente menores de idade.
- III. Os veículos de comunicação eram obrigados a ocultar informações negativas a respeito dos males do cigarro.

Quais estão corretas?

- A) Apenas I.
- B) Apenas I e II.
- C) Apenas I e III.
- D) Apenas II e III.
- E) I, II, III.

**QUESTÃO 03** – Considerando o emprego do acento indicativo de crase, assinale a alternativa que preenche, correta e respectivamente, as lacunas tracejadas dos trechos a seguir, retirados do texto.

- “A diferença é que os primeiros ficam sujeitos \_\_\_\_ repressão policial” (l. 05-06).
- “Não é \_\_\_\_ toa que a Organização Mundial da Saúde (OMS)” (l. 22).
- “além do mentol para trazer sensação de frescor \_\_\_\_ garganta irritada pela fumaça” (l. 27-28).

- A) à - à - à
- B) à - a - à
- C) a - à - a
- D) a - à - à
- E) a - a - a

**QUESTÃO 04** – Assinale a alternativa que preenche, correta e respectivamente, as lacunas pontilhadas dos trechos a seguir, retirados do texto, considerando o Acordo Ortográfico vigente.

- “Com essa estratégia p[er]ver....a” (l. 20-21).
- “viciaram em nicotina milhões de crianças e adole....entes” (l. 21).
- “a Organização Mundial da Saúde (OMS) classifica o taba....ismo como doença pediátrica” (l. 23).

- A) ç - c - j
- B) ç - c - g
- C) s - sc - j
- D) s - sc - g
- E) s - c - g

**QUESTÃO 05** – Considerando o trecho retirado do texto “as propagandas exibiam mulheres encantadoras em poses sensuais” (l. 18), analise as seguintes assertivas a respeito da palavra sublinhada.

- I. Trata-se de um adjetivo que atribui uma característica ao substantivo “mulheres”.
- II. Com relação à posição da sílaba tônica, trata-se de uma oxítone.
- III. No contexto em que ocorre, um sinônimo possível para o termo seria “atraentes”.

Quais estão corretas?

- A) Apenas I.
- B) Apenas I e II.
- C) Apenas I e III.
- D) Apenas II e III.
- E) I, II e III.

**QUESTÃO 06** – Assinale a alternativa que apresenta uma palavra que poderia substituir corretamente o vocábulo sublinhado no trecho a seguir, retirado do texto, sem causar alterações significativas ao seu sentido original.

“uma droga legalizada que lhes trará sofrimentos pelo resto da vida e morte precoce”.

- A) Prematura.
- B) Premeditada.
- C) Veloz.
- D) Expressa.
- E) Premente.

**QUESTÃO 07** – Assinale a alternativa que classifica corretamente o pronome sublinhado no trecho a seguir, retirado do texto.

“enquanto houver dependentes químicos dispostos a qualquer sacrifício”.

- A) Possessivo.
- B) Indefinido.
- C) Relativo.
- D) Pessoal.
- E) Demonstrativo.

**QUESTÃO 08** – Considerando os trechos a seguir, retirados do texto, assinale a alternativa na qual a forma verbal sublinhada, no seu contexto de ocorrência, apresenta como complementos tanto um objeto direto quanto um objeto indireto.

- A) “as propagandas exibiam mulheres encantadoras”.
- B) “a indústria tabaqueira é quem dava as cartas”.
- C) “ou levar ao ar uma notícia ou entrevista”.
- D) “com a única finalidade de torná-los dependentes químicos”.
- E) “A indústria do fumo comete crimes continuados”.

**QUESTÃO 09** – Assinale a alternativa que indica a conjugação correta do verbo “haver” que possa substituir corretamente a forma verbal sublinhada no trecho a seguir, retirado do texto.

“existirão traficantes decididos a correr riscos para vendê-las”.

- A) Haverão.
- B) Haverá.
- C) Haveriam.
- D) Houvera.
- E) Houveram.

**QUESTÃO 10** – Considerando o trecho a seguir, retirado do texto, assinale a alternativa que apresenta a conjugação no pretérito perfeito do modo indicativo da forma verbal sublinhada.

“começávamos a fumar sem saber sequer que isso fazia mal”.

- A) Começaremos.
- B) Começaríamos.
- C) Começemos.
- D) Começáramos.
- E) Começamos.

**LEGISLAÇÃO**

**QUESTÃO 11** – Considerando as disposições da Lei nº 11.340/2006, Lei Maria da Penha, assinale a alternativa correta.

- A) Não constitui forma de violência doméstica e familiar contra a mulher a violação moral, entendida como qualquer conduta que configure calúnia, difamação ou injúria.
- B) Na hipótese da iminência da prática de violência doméstica e familiar contra a mulher, a autoridade policial que tomar conhecimento da ocorrência não poderá adotar, de imediato, as providências legais cabíveis.
- C) Não há restrições à aplicação das disposições da Lei Maria da Penha de acordo com a orientação sexual da mulher.
- D) Não configura violência doméstica a ação ou omissão baseada no gênero que lhe cause morte, lesão, sofrimento físico, sexual ou psicológico quando realizada em relação íntima de afeto sem que haja coabitação.
- E) Não cabe à família criar as condições necessárias para o efetivo exercício do direito ao lazer da mulher.

**QUESTÃO 12** – Considerando as disposições da Lei de Improbidade Administrativa, assinale a alternativa correta.

- A) O sucessor ou o herdeiro daquele que causar dano ao erário ou que se enriquecer ilicitamente estão sujeitos apenas à obrigação de repará-lo até o limite do valor da herança ou do patrimônio transferido.
- B) As disposições da Lei de Improbidade Administrativa não se aplicam àqueles que não são agentes públicos.
- C) A ação ou omissão dolosa que viole os deveres de honestidade, de imparcialidade e de legalidade não constitui, em qualquer hipótese, ato de improbidade administrativa.
- D) Utilizar, em obra ou serviço particular, qualquer bem móvel de propriedade da Administração Pública direta municipal constitui ato que importa prejuízo ao erário.
- E) As condutas culposas que causam prejuízo ao erário ou enriquecimento ilícito podem ser consideradas atos de improbidade administrativa.

**QUESTÃO 13** – De acordo com o disposto na Lei Municipal nº 1.622/2014, Plano de Carreira dos Servidores Públicos de Imbé/RS, assinale a alternativa correta.

- A) Considera-se carreira o agrupamento de cargos da mesma denominação, com iguais atribuições e responsabilidades.
- B) A carga horária para os cargos de provimento efetivo e cargos em comissão será de até 44 horas semanais.
- C) Considera-se categoria funcional o conjunto de cargos de provimento efetivo para os quais os servidores poderão ascender através das classes, mediante promoção.
- D) Considera-se cargo o conjunto de atribuições e responsabilidades cometidas a um servidor público.
- E) A promoção é a demonstração positiva do servidor no exercício do seu cargo e se evidencia pelo desempenho de forma eficiente, dedicada e leal das atribuições que lhe são cometidas, bem como pela sua assiduidade, pontualidade e disciplina.

**QUESTÃO 14** – Considerando as disposições do Regime Jurídico dos Servidores Municipais de Imbé/RS, assinale a alternativa correta.

- A) É vedado submeter ao servidor encargos ou serviços diversos dos de sua carreira, ainda que sejam funções de chefia e comissões legais.
- B) Será tornada sem efeito a nomeação ou designação de servidor que não entrar em exercício dentro do prazo legal.
- C) Só poderá ser investido em cargo público quem tiver completado 16 anos de idade.
- D) A nomeação é o ato que investe o cidadão no cargo público.
- E) O prazo máximo de validade dos concursos será de três anos da data de homologação, podendo ser prorrogado por mais três anos.

**QUESTÃO 15** – Assinale a alternativa que indica uma penalidade imposta pelo não cumprimento das disposições do Código de Posturas de Imbé/RS.

- A) Suspensão.
- B) Perda dos direitos políticos.
- C) Prisão civil por dívida.
- D) Limitação do uso da propriedade.
- E) Apreensão.

**QUESTÃO 16** – João é brasileiro nato e tem 17 anos, enquanto Joana é brasileira naturalizada e tem 22 anos. Joaquim é paraguaio e tem 26 anos. Considerando as disposições da Constituição Federal, assinale a alternativa correta.

- A) Nenhum dos três pode ser eleito prefeito.
- B) Joana pode ser ministra do Supremo Tribunal Federal.
- C) Joaquim pode ser eleito deputado federal.
- D) João pode ser eleito vereador.
- E) Joana pode ser eleita deputada federal.

**QUESTÃO 17** – Considerando as disposições da Constituição Federal, são objetivos fundamentais da República Federativa do Brasil, EXCETO:

- A) Construir uma sociedade livre, justa e solidária.
- B) Garantir o desenvolvimento nacional.
- C) Estabelecer o pluralismo político.
- D) Erradicar a pobreza e a marginalização e reduzir as desigualdades sociais e regionais.
- E) Promover o bem de todos, sem preconceitos de origem, raça, sexo, cor, idade e quaisquer outras formas de discriminação.

**QUESTÃO 18** – Considerando as disposições da Constituição Federal, assinale a alternativa correta.

- A) É permitido aos Municípios criar distinções entre brasileiros ou preferências entre si.
- B) Compete exclusivamente à União preservar as florestas, a fauna e a flora.
- C) Compete à União, aos Estados e ao Distrito Federal legislar concorrentemente sobre trânsito e transporte.
- D) Não há previsão constitucional que assegure iniciativa popular de projetos de lei de interesse específico de bairros.
- E) Compete aos Municípios criar, organizar e suprimir distritos, observada a legislação estadual.

**QUESTÃO 19** – Considerando as disposições da Constituição Federal, assinale a alternativa correta.

- A) Salvo disposição constitucional em contrário, as deliberações de cada Casa do Congresso Nacional e de suas Comissões serão tomadas por maioria absoluta dos votos, presentes dois terços de seus membros.
- B) Não será objeto de deliberação a proposta de emenda constitucional tendente a abolir o voto direto, secreto, universal e periódico.
- C) A Câmara dos Deputados compõe-se de representantes do povo, eleitos pelo sistema majoritário.
- D) O Senado Federal compõe-se de representantes dos Estados e do Distrito Federal, eleitos segundo o princípio proporcional.
- E) A Constituição não poderá ser emendada mediante proposta do Presidente da República.

**QUESTÃO 20** – De acordo com o disposto na Constituição Federal, são situações que devem ser cobertas pela Previdência Social, EXCETO:

- A) Pessoa portadora de deficiência ou idoso que comprove não possuir meios de prover a própria manutenção ou de tê-la provida por sua família.
- B) Incapacidade temporária ou permanente para o trabalho e idade avançada.
- C) Proteção à maternidade, especialmente à gestante.
- D) Salário-família e auxílio-reclusão para os dependentes dos segurados de baixa renda.
- E) Proteção ao trabalhador em situação de desemprego involuntário.

### CONHECIMENTOS GERAIS

**QUESTÃO 21** – Ulysses Guimarães, conhecido como o “Senhor Diretas”, teve papel fundamental na:

- A) Criação do sistema de votação eletrônica no Brasil.
- B) Consolidação da Constituição Federal de 1988.
- C) Campanha do Plano Real.
- D) Criação do SUS.
- E) Reforma da Previdência de 1998.

**QUESTÃO 22** – A computação em nuvem é uma tecnologia que permite:

- A) Armazenar dados apenas em um computador local.
- B) Guardar arquivos na internet, tornando-os acessíveis de qualquer lugar.
- C) Evitar o uso da internet completamente.
- D) Usar somente dispositivos sem senha.
- E) Armazenar documentos apenas em *pen drives*.

**QUESTÃO 23** – Zilda Arns foi uma importante personalidade brasileira, conhecida por atuar principalmente a favor da:

- A) Saúde de crianças e famílias.
- B) Mineração de pedras.
- C) Criação do campeonato feminino de vôlei.
- D) Luta antirracista.
- E) Produção de filmes com viés feminista.

**QUESTÃO 24** – A sigla LGBTQIAPN+ é utilizada para representar diferentes identidades de gênero e orientações sexuais. Essa sigla tem como principal objetivo:

- A) Restringir a participação social de grupos minoritários.
- B) Substituir todas as leis federais relacionadas aos direitos humanos.
- C) Dar visibilidade e assegurar respeito, inclusão e proteção aos direitos de pessoas que integram esses grupos.
- D) Definir um padrão único de comportamento para toda a população.
- E) Padronizar práticas culturais no Brasil.

**QUESTÃO 25** – Considerando a repercussão sobre o tema da adultização infantil, criou-se a Lei nº 15.211/2025, conhecida como ECA Digital, a fim de:

- A) Permitir que crianças usem qualquer site sem controle, independentemente do teor do conteúdo apresenta.
- B) Tornar obrigatória a idade mínima de 8 anos para criar contas em redes sociais.
- C) Criar perfis automáticos para crianças e adolescente nas redes sociais, a fim de minimizar a burocracia.
- D) Proteger crianças e adolescentes na internet, exigindo que plataformas impeçam o acesso a conteúdos impróprios e confirmem melhor a idade dos usuários.
- E) Determinar que o uso de internet por crianças pode ocorrer apenas em escolas, pois é um local com supervisão contínua.

**MATEMÁTICA/RACIOCÍNIO LÓGICO**

**QUESTÃO 26** – Em um código secreto, as letras são substituídas pelos números de acordo com o padrão abaixo:

A	B	C	D	E	F
1	3	5	7	9	11

Seguindo a mesma lógica, qual número corresponde à letra H?

- A) 15.
- B) 14.
- C) 13.
- D) 12.
- E) 11.

**QUESTÃO 27** – Qual é o valor de  $x$  que satisfaz a equação a seguir?

$$(x + 2)(x - 2) - 2(x - 3) = x^2 - 4$$

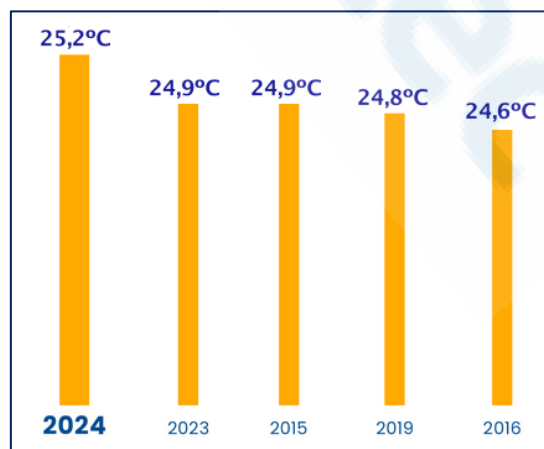
- A) 0.
- B) 1.
- C) 2.
- D) 3.
- E) 4.

**QUESTÃO 28** – Considerando a sequência abaixo, qual é o número total de termos?

$$-4, -\frac{7}{2}, -3, \dots, 10$$

- A) 26.
- B) 29.
- C) 31.
- D) 35.
- E) 38.

**QUESTÃO 29** – O gráfico abaixo apresenta a média anual das temperaturas dos anos cujas temperaturas foram mais elevadas no Brasil. Considerando os dados apresentados, qual é a média (em °C) das temperaturas?



Fonte: Adaptado de Clima tempo.

- A) 24,74.
- B) 24,76.
- C) 24,78.
- D) 24,84.
- E) 24,88.

**QUESTÃO 30** – Em um site que vende exclusivamente peças femininas, após um desconto de 20%, uma calça passou a custar R\$ 240,00. Qual era (em R\$) o preço original do produto?

- A) 280,00.
- B) 290,00.
- C) 300,00.
- D) 310,00.
- E) 320,00.



Fundatec

**CONHECIMENTOS ESPECÍFICOS**

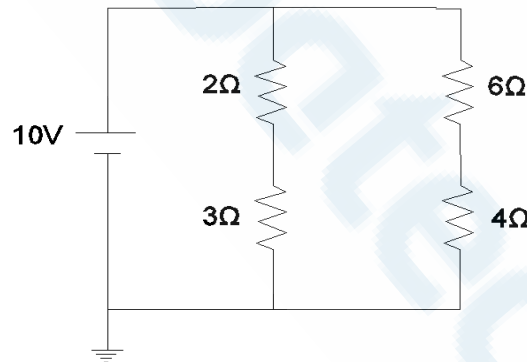
**QUESTÃO 31** – Qual é a principal característica da Corrente Alternada (CA) que a torna a forma de energia elétrica mais utilizada para transmissão e distribuição em larga escala, e qual aplicação que depende fundamentalmente dessa característica, respectivamente?

- A) A corrente flui apenas na superfície dos condutores (Efeito Skin), o que a torna a escolha perfeita para alimentar todos os dispositivos eletrônicos.
- B) A tensão e o sentido de fluxo se invertem periodicamente, o que permite que sua tensão seja facilmente elevada ou reduzida, sendo usada em transformadores com alta eficiência.
- C) A corrente mantém a polaridade constante e o fluxo unidirecional, sendo ideal para o processo de eletrólise industrial.
- D) A frequência é sempre zero, o que elimina a necessidade de isolamento especial para os condutores em longas distâncias.
- E) A forma de onda é puramente quadrada, o que facilita o armazenamento de grandes quantidades de energia em baterias de lítio.

**QUESTÃO 32** – A potência elétrica (P) é uma das grandezas mais importantes em circuitos. Qual das alternativas a seguir apresenta corretamente a unidade padrão (SI) da potência elétrica, a fórmula básica que a define em termos de tensão (U) e corrente (I), e uma grandeza magnética que pode estar relacionada à sua aplicação em máquinas elétricas, respectivamente?

- A) Coulomb (C);  $P = I^2 \cdot R$ ; Carga Elétrica (Q).
- B) Ohm ( $\Omega$ );  $P = U \cdot I$ ; Intensidade de Campo Elétrico (E).
- C) Watt (W);  $P = U \cdot I$ ; Fluxo Magnético ( $\Phi$ ).
- D) Tesla (T);  $P = R \cdot I$ ; Indutância (L).
- E) Volt-Ampère (VA);  $P = U \cdot I$ ; Permeabilidade Magnética ( $\mu$ ).

**QUESTÃO 33** – Determine a resistência equivalente (resistência total) e a corrente total do circuito abaixo. Considere duas casas depois da vírgula.



- A)  $R_{eq} = 5,00 \Omega$  |  $I_t = 2,00 A$
- B)  $R_{eq} = 2,50 \Omega$  |  $I_t = 4,00 A$
- C)  $R_{eq} = 15,0 \Omega$  |  $I_t = 0,67 A$
- D)  $R_{eq} = 6,67 \Omega$  |  $I_t = 1,50 A$
- E)  $R_{eq} = 3,33 \Omega$  |  $I_t = 3,00 A$

**QUESTÃO 34** – O Eletromagnetismo é o ramo da eletricidade que estuda a relação entre eletricidade e magnetismo. Qual dos princípios a seguir descreve a base do funcionamento de dispositivos como eletroímãs e motores elétricos?

- A) A Força de Lorentz, que descreve a força exercida por campos eletromagnéticos sobre uma partícula carregada em movimento, sendo a base do magnetismo natural.
- B) A Lei de Ohm, que relaciona a tensão, a corrente e a resistência em um circuito puramente resistivo.
- C) O Princípio da Conservação da Carga, que estabelece que a carga total de um sistema isolado permanece constante, independentemente de processos magnéticos.
- D) O Princípio de Oersted /Lei de Ampère, que afirma que uma corrente elétrica em movimento gera um campo magnético ao seu redor, e a interação desse campo com outro material magnético ou campo é que produz a força eletromotriz.
- E) A Lei da Indução de Isaac Newton, que estabelece que uma variação no campo magnético gera uma Força Eletromotriz (FEM) em um condutor.

**QUESTÃO 35** – Os sistemas trifásicos são a forma mais comum de geração, transmissão e distribuição de energia elétrica em larga escala. Assinale a alternativa que descreve corretamente a principal característica das três tensões de fase em um sistema trifásico equilibrado e a consequência dessa característica, respectivamente.

- A) As três tensões de fase possuem a mesma amplitude, mesma frequência e são defasadas entre si em  $120^\circ$  elétricos, o que permite o torque constante em motores de indução e um condutor neutro de corrente nula em carga equilibrada.
- B) As três tensões de fase possuem a mesma amplitude e frequência, mas são defasadas entre si em  $60^\circ$ , resultando em maior potência de pico.
- C) O sistema consiste em três tensões de fase, cada uma em série com a outra, resultando em uma tensão de linha igual à soma simples das tensões de fase.
- D) As três tensões de fase têm amplitudes diferentes e variam em frequência, mas são somadas para obter a tensão de linha.
- E) As três fases são ligadas em delta ( $\Delta$ ), o que faz com que a tensão de fase seja sempre raiz de  $\sqrt{3}$  vezes maior que a tensão de linha, mas com maior redundância.

**QUESTÃO 36** – Em um diagrama unifilar de uma instalação elétrica residencial, o símbolo que se assemelha a um círculo com um "X" cruzado em seu interior, conforme a figura abaixo, representa qual componente elétrico?

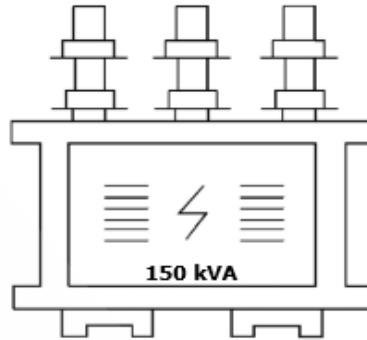


- A) Caixa de Passagem ou de Derivação.
- B) Disjuntor Monopolar no Quadro de Distribuição.
- C) Tomada Baixa (TUG – Tomada de Uso Geral).
- D) Interruptor Simples de Parede.
- E) Ponto de Luz no Teto (Luminária).

**QUESTÃO 37** – Um motor de indução monofásico típico, como o de capacitor de partida, é composto por duas partes principais: uma fixa e uma girante. Assinale a alternativa que indica as três partes essenciais que compõem a estrutura eletromagnética e mecânica básica de um motor de indução, incluindo o componente crítico para a partida.

- A) Eixo, Rotor e Relé de Sobrecarga.
- B) Estator (com enrolamentos principal e auxiliar), Rotor (em gaiola de esquilo) e Capacitor de Partida.
- C) Estator (carcaça), Rotor (armadura) e Disjuntor.
- D) Carcaça, Enrolamento do Campo, comutador e Escovas.
- E) Núcleo Laminado, Estator e Diodo.

**QUESTÃO 38** – A Prefeitura Municipal contratou uma empresa, mediante processo licitatório, para realizar a manutenção preventiva de sua subestação transformadora abrigada de 150 kVA. Com base na figura abaixo, assinale a alternativa que apresenta as três verificações técnicas mais críticas que o eletricitista fiscalizador deve supervisionar para assegurar a longevidade, integridade e segurança da operação do transformador.



- A) Nível e qualidade do óleo isolante, estado dos terminais de conexão e operação dos dispositivos de proteção (relés e disjuntores).
- B) Integridade das paredes de alvenaria do abrigo, validade do contrato licitatório e número de crachás dos técnicos.
- C) Limpeza geral do piso, brilho dos barramentos de cobre e registro de temperatura ambiente na sala.
- D) Cor da pintura externa do abrigo, condição dos extintores de incêndio e data de vencimento da licença da subestação.
- E) Pressão interna no tanque do transformador, estoque de lâmpadas na sala de comando e registro da última reunião com a concessionária.

**QUESTÃO 39** – O Secretário de Planejamento da Prefeitura Municipal de Imbé solicitou ao eletricitista que elaborasse um relatório sobre a Manutenção Preventiva do Sistema de Proteção contra Descargas Atmosféricas (SPDA) da Secretaria. Quais são os passos de verificação que o eletricitista deve priorizar e destacar nesse relatório como essenciais, conforme a NBR 5419:2005?

- A) Medição da tensão da rede elétrica e do fator de potência do transformador da escola, e inspeção apenas dos extintores de incêndio próximos ao quadro de distribuição.
- B) Verificação dos cabos de baixa tensão, pintura das paredes, inspeção visual dos captores e inspeção visual dos cabos de descida.
- C) Inspeção visual de todos os captores e condutores de descida, aferição da continuidade elétrica das conexões e medição da resistência de aterramento.
- D) Apenas a verificação da pintura e do estado estético do para-raios, sem necessidade de medições elétricas, já que se trata de manutenção preventiva.
- E) Inspeção visual dos captores e condutores de descida, teste de isolamento dos cabos que chegam ao quadro geral de BT, e cálculo da demanda energética mensal da secretaria.

**QUESTÃO 40** – De acordo com a NR-10, qual das alternativas descreve corretamente o seu escopo de aplicação?

- A) Aplica-se exclusivamente às instalações elétricas de Baixa Tensão (BT), excluindo as de Alta Tensão (AT) e o Sistema Elétrico de Potência (SEP).
- B) Seu campo de aplicação se restringe exclusivamente às instalações elétricas com tensão nominal igual ou superior a 1000 Volts em CA e 500 Volts em Corrente Contínua (CC) e aplica-se somente aos trabalhos com eletricidade em espaços confinados e em altura.
- C) É restrita às fases de Operação e Manutenção das instalações elétricas, não abrangendo as etapas de Projeto, Construção e Montagem.
- D) Abrange todas as fases de geração, transmissão, distribuição e consumo, incluindo as etapas de projeto, construção, montagem, operação e manutenção das instalações elétricas.
- E) É aplicável apenas a concessionárias de energia elétrica (empresas de geração, transmissão e distribuição), não se estendendo a instalações elétricas de indústrias ou comércios.