



CONCURSO PÚBLICO

PREFEITURA MUNICIPAL DE JURUTI – PARÁ
EDITAL Nº 001.00/2025 – PMJ/SEMAD

CARGO: ENGENHEIRO ELÉTRICO
NÍVEL: SUPERIOR
TURNO: MANHÃ

ORIENTAÇÕES AO CANDIDATO

1- Este CADERNO DE QUESTÕES é composto de 30 (trinta) questões, cada uma com 05 (cinco) alternativas e somente uma correta. Caso exista algum problema de impressão, ou outro qualquer, comunique-o imediatamente aos fiscais de sala.

2- Leia, atentamente, cada questão da prova antes de responder.

3- Transcreva para o CARTÃO-RESPOSTA a resposta definitiva de cada questão. Marque somente uma alternativa, pois a marcação de mais de uma alternativa, ou a ausência de marcação, anulará a questão. Preencha corretamente o CARTÃO-RESPOSTA, porque ele não será substituído por erro do candidato. Preencha com caneta esferográfica, azul ou preta, conforme exemplo abaixo:

QUESTÃO	ALTERNATIVAS
01	<input type="radio"/> A <input type="radio"/> B <input checked="" type="radio"/> C <input type="radio"/> D <input type="radio"/> E

4- O CARTÃO-RESPOSTA DEVE SER obrigatoriamente assinado (subitem 9.33.p do edital).

5- A prova terá a duração de 03 (três) horas, com o início previsto às 09:00 (nove horas) e término às 12:00 (doze horas) horário local.

6- Não será permitido ao candidato permanecer com armas, aparelhos eletrônicos (telefone celular, relógio de qualquer modelo, smartphone, notebook, receptor, gravador etc.), tampouco qualquer tipo de material para consulta ou quaisquer objetos mencionados no subitem 9.5. do edital.

7- O candidato só poderá retirar-se da sala de provas após decorridos 60 minutos (1 hora) de seu início.

8- Após decorridos 120 minutos (2 horas) do início das provas, o candidato poderá levar o CADERNO DE QUESTÕES, entregando ao fiscal somente o CARTÃO-RESPOSTA.

9- Não será permitido ao candidato consultar o fiscal sobre quaisquer dúvidas relacionadas às interpretações dos enunciados das questões.

10- Os três últimos candidatos deverão permanecer na sala e somente poderão sair juntos do recinto após lerem, concordarem e assinarem a ata de sala (subitem 9.32.e do edital).

BOA PROVA!

ELABORADO POR:

Leia o texto abaixo para responder às questões de 1 a 5.

Profissões extintas pela tecnologia: veja quais não resistiram ao avanço digital

Automação provocou o fim de carreiras; Transformações atingiram setores bancário e de transporte, reduzindo posto de caixas e cobradores.

Ao longo das últimas décadas, o avanço da tecnologia reconfigurou processos produtivos e afetou profissões até então consideradas indispensáveis. Diversas ocupações simplesmente deixaram de existir ou foram drasticamente reduzidas, substituídas por máquinas, programas computacionais ou soluções mais eficientes proporcionadas pela inovação tecnológica. Entre as carreiras que desapareceram, destacam-se profissões ligadas à manipulação de mídias, à digitação e ao atendimento presencial em funções rotineiras.

O datilógrafo, por exemplo, foi uma figura central em escritórios durante o século XX. Com a popularização dos computadores pessoais e a digitalização dos processos, o trabalho de digitação passou a ser parte integrante de outras carreiras, tornando a função de datilógrafo obsoleta. O operador de telégrafo, responsável por receber e transmitir mensagens via código Morse, foi gradualmente superado pelo advento do telefone e, depois, pela comunicação digital. Locadoras de vídeo e seus atendentes, que foram muito populares entre os anos 1980 e 2000, cederam espaço aos serviços de *streaming* e às mídias digitais *on demand*.

Acendedores de poste, profissionais encarregados de ligar manualmente a iluminação pública, tornaram-se desnecessários com a automação dos sistemas elétricos e uso de temporizadores. Cobradores de ônibus e pedágios vêm perdendo espaço para sistemas integrados de cobrança automática, como cartões inteligentes, aplicativos e sensores sem contato. Leitores de medidores de água e energia quase desapareceram em grandes cidades, já que a telemetria permite a leitura remota e automatizada, otimizando o acesso às informações de consumo.

No setor bancário, funções como caixa e atendente presencial foram drasticamente reduzidas com a digitalização dos serviços e o acesso remoto via aplicativos. Reveladores de fotografia, essenciais no processo químico de revelação de filmes, tornaram-se raridade diante da fotografia digital, que dispensa a etapa física de processamento da imagem. Profissões como arquivista manual, de fundamental importância no controle de documentos físicos, perderam espaço para sistemas informatizados de organização e armazenamento em nuvem.

O desaparecimento dessas carreiras reflete não só o progresso, mas a necessidade constante de adaptação dos trabalhadores diante de um cenário em que habilidades técnicas e conhecimento digital são cada vez mais valorizados. Em contraponto, habilidades inerentemente humanas, como criatividade, empatia e capacidade de solucionar problemas complexos, seguem como diferencial. O fenômeno reforça a importância da qualificação e do aprendizado contínuo para enfrentar as transformações do mercado.

(Portal Economia – 30/07/2025 – <https://noticiamais360.com.br/>)

QUESTÃO 01

O tema central do texto pode ser sintetizado como:

- A () O impacto estrutural da inovação tecnológica sobre profissões tradicionais, evidenciando a obsolescência de carreiras e a necessidade de adaptação contínua dos trabalhadores.
- B () A extinção de funções específicas com relação ao avanço tecnológico, devido a mudanças culturais passageiras.
- C () A transformação do mercado de trabalho unicamente em função da automação bancária.
- D () A valorização de ocupações tecnológicas e manuais em detrimento das habilidades digitais e cognitivas e vice-versa.
- E () A substituição integral da mão de obra humana pela tecnologia, tornando obsoleta qualquer necessidade de habilidades humanas.

QUESTÃO 02

A partir da análise do texto, é possível inferir criticamente que a tecnologia no contexto contemporâneo:

- A () Reorganiza processos produtivos, reduzindo certas profissões rotineiras enquanto destaca competências humanas como criatividade, empatia e resolução de problemas complexos.
- B () Substitui indiscriminadamente toda a atividade humana, tornando obsoletas tanto funções técnicas quanto criativas.
- C () Garante a estabilidade de profissões do setor de serviços sem necessidade de requalificação.
- D () Limita-se a aprimorar máquinas sem impactar significativamente o trabalho humano.
- E () Elimina a necessidade de qualquer aprendizado contínuo no mercado de trabalho moderno.

QUESTÃO 03

O texto indica que certas profissões desapareceram ao longo das décadas, como datilógrafo, operador de telégrafo e acendedor de postes. Pode-se interpretar que:

- A O desaparecimento de carreiras ocorre exclusivamente por fatores culturais e não tecnológicos.
- B Profissões tradicionais mantêm sempre seu valor simbólico, mesmo que não desempenhem funções práticas.
- C A relevância de uma profissão é fixa, independentemente de mudanças tecnológicas ou sociais.
- D A utilidade de uma ocupação depende do contexto histórico e tecnológico, sendo transitória em função das demandas temporais e espaciais do mercado.
- E A inovação tecnológica tem impacto uniforme em todas as áreas, sem distinção entre tempo e espaço.

QUESTÃO 04

Considerando o fenômeno da automação e da digitalização, é possível deduzir que o século XXI tem demandado:

- A Apenas profissões ligadas à produção industrial tradicional, mantendo as competências do século XX.
- B A criação de novas ocupações que valorizam habilidades exclusivamente mecânicas, em detrimento de competências humanas.
- C Profissões emergentes que combinam conhecimento digital, adaptabilidade e competências cognitivas e sociais, em resposta às transformações tecnológicas.
- D A substituição completa da mão de obra qualificada por máquinas autônomas, eliminando a necessidade de criatividade.
- E A valorização das profissões de serviços, mantendo as funções administrativas manuais.

QUESTÃO 05

O texto descreve a redução de funções como caixa e atendente presencial nos bancos. A partir dessa informação, pode-se concluir que:

- A O setor bancário passou por mudanças superficiais, mantendo pouco alteradas as funções dos trabalhadores e com impacto real nas habilidades exigidas.
- B A digitalização promove a eliminação de postos de trabalho rotineiros, reforçando a demanda por habilidades técnicas e digitais nos profissionais remanescentes.
- C As funções presenciais são totalmente substituídas por operadores humanos em sistemas híbridos.
- D A inovação tecnológica afeta apenas os setores de transporte e mídia, não o setor financeiro.
- E O desaparecimento de funções bancárias ocorre apenas por redução da clientela, sem relação com automação.

Leia o texto abaixo para responder às questões de 6 a 10:

Certa manhã, ao acordar de sonhos inquietos, Gregor Samsa se viu em sua cama metamorfoseado num imenso inseto. Estava deitado sobre suas costas, que eram duras como uma carapaça. Ao levantar um pouco a cabeça, viu sua barriga marrom, côncava, toda dividida em arcos; ela se elevava tão alto que o cobertor mal podia cobri-la e deslizava quase por inteiro para o chão. Suas muitas pernas se agitavam desesperadas diante de seus olhos, e eram tão finas em comparação com o resto do seu corpo que dava pena vê-las.

“O que aconteceu comigo?”, ele pensou. Não era um sonho. Seu quarto, um quarto perfeitamente humano, em bora pequeno demais, mantinha-se silencioso entre as quatro paredes bem conhecidas. Acima da mesa, sobre a qual se espalhava um mostruário de tecidos desempacotado — Samsa era caixeiro-viajante —, estava pendurada a figura que há pouco tempo ele havia recortado de uma revista ilustrada e posto em uma bela moldura dourada. Na imagem, via-se uma mulher de chapéu e cachecol, ambos de pele felpuda, sentada com as costas eretas, oferecendo aos olhos do espectador um pesado aquecedor de mãos também de pele felpuda, dentro do qual escondia todo o seu antebraço.

Então o olhar de Gregor se voltou para a janela e o tempo fechado — ouviam-se as gotas de chuva baterem contra as folhas da janela — lhe causou uma forte melancolia. “E se eu dormisse mais um pouco e esquecesse toda essa loucura?”, pensou, mas isso era impossível, pois ele estava acostumado a dormir deitado sobre o seu lado direito; em seu atual estado, contudo, ele não conseguia se pôr nessa posição. Por mais força que fizesse ao tentar se acomodar sobre o seu lado direito, ele sempre balançava de volta, pondo-se de costas. Ele tentou fazer isso uma centena de vezes, fechando os olhos para não ter de ver as pernas inquietas, e só desistiu quando começou a sentir uma dor lateral leve e difusa, que nunca havia sentido antes.

“Ah, meu Deus”, ele pensou, “que profissão cansativa eu escolhi! Dia sim, dia não em viagem. É muito mais tenso trabalhar em casa do que na loja. Além disso, tenho de suportar esse flagelo que é viajar, as preocupações com as conexões dos trens, a comida ruim e em horários irregulares, o contato sempre inconstante com as pessoas, nunca duradouro, um contato que nunca se torna afetivo. Que o diabo carregue isso tudo!” Sentiu uma leve coceira na parte de cima da barriga. Sempre de costas, arrastou-se lentamente para mais perto da cabeceira da cama, para que pudesse levantar um pouco mais a cabeça. O lugar que coçava estava repleto de pontinhos brancos, algo que não entendeu bem; quis, então, tocar aquele lugar com uma das pernas, mas imediatamente a puxou de volta, pois foi inteiramente tomado por calafrios ao mais leve contato.

(KAFKA, Franz (1883-1924). *A metamorfose*. Tradução de Giovane Rodrigues. São Paulo: Instituto Mojo, 2022. p. 7-8).

QUESTÃO 06

A narrativa inicial de *A Metamorfose* projeta a transformação de Gregor Samsa em um inseto como um evento que transcende a literalidade e adentra o domínio da alienação moderna. Considerando os elementos simbólicos e filosóficos do excerto, é correto afirmar que:

- A () A metamorfose de Gregor constitui uma alegoria da dissolução do sujeito diante das coerções laborais e familiares, evidenciando a despersonalização como metáfora da modernidade desumanizadora.
- B () O processo metamórfico indica uma transmutação mística, em que o protagonista ascende espiritualmente através do sofrimento físico, libertando-se das amarras materiais.
- C () A transformação física de Gregor reflete uma punição moral divina, inscrita na tradição teológica do castigo proporcional à culpa existencial.
- D () O texto sugere uma leitura estritamente naturalista, na qual a metamorfose é explicada por causas fisiológicas e ambientais observáveis.
- E () A narrativa rejeita qualquer dimensão simbólica, restringindo-se à descrição objetiva de um evento anômalo sem implicações psicológicas ou sociais.

QUESTÃO 07

No fragmento de *A Metamorfose*, a sensação de melancolia que acomete Gregor Samsa ao despertar decorre não apenas de um estado afetivo passageiro, mas de um complexo existencial que articula corpo, trabalho e consciência. Nesse contexto, a causa predominante de sua melancolia pode ser interpretada como:

- A () A consciência de que sua condição metamórfica é irreversível e de que sua individualidade foi dissolvida pela monstruosidade exterior.
- B () A percepção da clausura e da repetição do cotidiano, intensificada pela alienação do trabalho e pela ausência de vínculos afetivos significativos.
- C () O sentimento de culpa moral por ter negligenciado deveres familiares, representando a punição simbólica por sua falta de espiritualidade.
- D () A reação física e neurológica à mutação corporal, traduzida em desconforto fisiológico e incapacidade de adaptação postural.
- E () O estranhamento estético diante da chuva e da atmosfera sombria, que desperta uma sensibilidade poética tipicamente romântica.

QUESTÃO 08

No trecho apresentado, o espaço ocupa uma função que transcende o mero cenário descritivo, configurando-se como um elemento constitutivo da psicologia e da condição existencial do protagonista. Considerando essa perspectiva, o espaço da narrativa:

- A () Revela-se um espaço puramente sensorial, cuja descrição objetiva visa realçar o contraste entre luz e sombra, em um exercício de estilo expressionista.
- B () Apresenta-se como locus de redenção espiritual, em que o protagonista encontra, na solidão, uma forma de purificação moral.
- C () Simboliza o retorno arquetípico ao útero materno, expressando o desejo inconsciente de regressar à origem como forma de autopreservação.
- D () Representa uma topografia neutra e objetiva, cuja função é apenas situar o leitor no ambiente doméstico de Gregor, sem implicações simbólicas.
- E () Constitui-se como um espaço de confinamento e alienação, onde o quarto assume o papel de metáfora da reclusão interior e da desintegração identitária do sujeito.

QUESTÃO 09

Analise os enunciados abaixo e assinale a alternativa que contém apenas afirmações corretas.

I. O desabafo de Gregor sobre a profissão evidencia a alienação do sujeito moderno, aprisionado pela lógica produtiva e desprovido de satisfação pessoal.

II. A referência à “comida ruim e em horários irregulares” não indica uma crítica às condições físicas e mentais impostas pelo ritmo industrial, que desumaniza o trabalhador.

III. O incômodo físico e a coceira simbolizam a transição entre a identidade humana e a condição animal, funcionando como metáfora da deterioração da consciência.

IV. O trecho apresenta o trabalho como fonte de prazer e realização existencial, pois é nele que Gregor encontra sentido e estabilidade emocional.

V. A recusa de Gregor em tocar o próprio corpo representa o horror diante de si mesmo, sintetizando o estranhamento e a perda da identidade corporal.

- A () Apenas I e II estão corretas.
- B () Apenas I, II e III estão corretas.
- C () Apenas I, III e V estão corretas.
- D () Apenas II, IV e V estão corretas.
- E () Todas as afirmativas estão corretas.

QUESTÃO 10

No trecho — “Ah, meu Deus”, ele pensou, “que profissão cansativa eu escolhi! Dia sim, dia não em viagem. É muito mais tenso trabalhar em casa do que na loja...” — o uso das aspas adquire relevância discursiva e estilística. Considerando a função enunciativa desse recurso, é correto afirmar que as aspas:

- A Indicam um deslocamento do narrador onisciente para o discurso direto, revelando o fluxo da consciência do personagem sem intermediários, o que intensifica a interiorização narrativa.
- B Funcionam como marca de ironia, sugerindo o distanciamento do narrador em relação às falas de Gregor e questionando sua veracidade.
- C Servem como convenção gráfica, sem qualquer função sintática, semântica ou discursiva relevante.
- D Representam o pensamento coletivo dos trabalhadores oprimidos, inserindo um coro social dentro da narrativa individual.
- E Substituem a fala efetiva por uma narração indireta, neutralizando o tom emocional do personagem.

INFORMÁTICA

QUESTÃO 11

Sobre o conceito de integridade na segurança da informação, é correto afirmar que:

- A Para comprovar a integridade, é necessário obter o arquivo cifrado.
- B A integridade é verificada a partir de algoritmos de hash.
- C A integridade garante que o arquivo não seja modificado.
- D Para comprovar a integridade, é necessário ter acesso à chave privada.
- E A integridade garante que o arquivo esteja disponível sempre que necessário.

QUESTÃO 12

As redes de computadores podem ser classificadas de acordo com o seu alcance geográfico. Marque a alternativa que indica a sequência crescente, considerando o alcance geográfico da rede de computadores.

- A LAN, MAN, WAN
- B MAN, WAN, LAN
- C LAN, WAN, MAN
- D WAN, LAN, MAN
- E MAN, LAN, WAN

QUESTÃO 13

O armazenamento em nuvem pode ser entendido como o armazenamento de dados

- A seguro, utilizando criptografia.
- B em dispositivos voláteis, acessados pela internet.
- C seguro, utilizando assinatura digital.
- D em dispositivos externos, acessados via porta USB.
- E em servidores remotos, acessados pela internet.

QUESTÃO 14

Marque a alternativa que corresponde a programas de computador do tipo editor de texto.

- A LibreOffice Calc e Microsoft Excel.
- B LibreOffice Presentation e Microsoft PowerPoint.
- C LibreOffice Writer e Microsoft Word.
- D LibreOffice Presentation e Microsoft Word.
- E LibreOffice Writer e Microsoft Excel.

QUESTÃO 15

Considerando o explorador de arquivos do sistema operacional Windows 11, qual atalho pode ser utilizado para mostrar as propriedades do item selecionado?

- A Alt + D
- B Alt + P
- C Alt + Enter
- D Alt + Shift + P
- E F11

QUESTÃO 16

Nos termos da Constituição Federal, é correto afirmar que:

- A A organização político-administrativa da República Federativa do Brasil compreende apenas a União, os Estados e o Distrito Federal.
- B É assegurado a todos, mediante ao pagamento de taxas, o direito de petição aos Poderes Públicos em defesa de direitos ou contra ilegalidade ou abuso de poder.
- C Todos têm direito a receber dos órgãos públicos informações de seu interesse particular, ou de interesse coletivo ou geral, que serão prestadas no prazo da lei, sob pena de responsabilidade, ressalvadas aquelas cujo sigilo seja imprescindível à segurança da sociedade e do Estado.
- D Aos litigantes, em processo judicial, e aos acusados em geral são assegurados o contraditório e a ampla defesa, com os meios e recursos a ela inerentes, o que não se aplica aos processos administrativos.
- E O funcionário público pode criar novas regras e exigir seu cumprimento, mesmo que não exista lei sobre o assunto.

QUESTÃO 17

De acordo com a redação atual da Lei nº 8.429/1992, assinale a alternativa correta sobre improbidade administrativa.

- A A responsabilização por ato de improbidade administrativa pode decorrer de ação ou de omissão culposa ou dolosa do agente público.
- B O mero exercício da função ou desempenho de competências públicas, sem comprovação de ato doloso com fim ilícito, afasta a responsabilidade por ato de improbidade administrativa.
- C As ações ou omissões culposas, independentemente de dano ao erário, serão apuradas e responsabilizadas.
- D A caracterização de ato de improbidade administrativa exige a presença de dolo, sendo insuficiente a mera culpa, salvo nas hipóteses de lesão ao erário que sempre caracteriza ato de improbidade culposa.
- E Somente os agentes públicos ocupantes de cargo efetivo podem ser responsabilizados por ato de improbidade administrativa.

QUESTÃO 18

A Lei Orgânica Municipal de Juruti estabelece que a lei deve assegurar isonomia de vencimentos:

- A Apenas entre servidores do Poder Executivo.
- B Entre cargos de atribuições iguais ou semelhantes do mesmo Poder, ou entre Executivo e Legislativo, ressalvadas vantagens individuais.
- C Entre cargos da mesma área de atuação, independentemente do Poder.
- D Exclusivamente para servidores com mais de 10 anos de serviço.
- E Apenas para cargos comissionados e efetivos de mesmo nível.

QUESTÃO 19

De acordo com o Regime Jurídico Único dos Servidores Públicos Civis do Município de Juruti, é correto afirmar que é dever do servidor:

- A Proceder de forma desidiosa.
- B Ausentar-se do serviço durante o horário do trabalho sem a devida autorização do superior imediato.
- C Cientificar autoridade superior sobre irregularidades que tiver conhecimento em função do cargo.
- D Compelir subordinados com a finalidade de natureza partidária.
- E Cumprir todas as ordens dos superiores, observando somente os princípios da hierarquia e da disciplina.

QUESTÃO 20

Considerando a Lei nº 1.135/2018, que trata da Estrutura Organizacional da Administração Direta do Município de Juruti, analise os itens abaixo:

I. É vedada a criação de cargo em comissão;

II. Atendidas as regras estabelecidas na legislação, será concedida gratificação de produtividade, inclusive aos cargos em comissão;

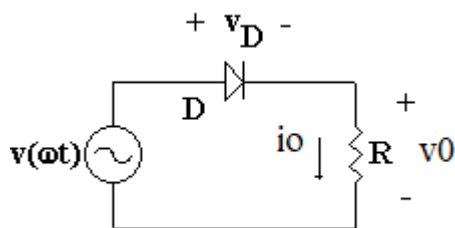
III. A gratificação concedida pelo exercício de função, chefia ou assessoramento, constitui vantagem transitória e não se incorpora ao vencimento ou provento.

Marque a única alternativa correta.

- A Apenas o item I está correto.
- B Apenas o item II está correto.
- C Apenas o item III está correto.
- D Apenas os itens I e III estão corretos.
- E Apenas os itens II e III estão corretos.

QUESTÃO 21

Na figura abaixo, ilustra-se um retificador de meia onda que está conectado a uma fonte de tensão AC de 70 V (RMS). Considere que a resistência de carga tenha um valor de 120 Ω.



Marque a alternativa que illustre corretamente os valores da tensão média na carga (V_0) e da corrente média na carga (I_0)

- A 31,48 V e 0,26 A
- B 98,99 V e 0,82 A
- C 31,48 V e 0,82 A
- D 98,99 V e 0,31 A
- E 70 V e 0,31 A

QUESTÃO 22

No que se refere ao software Autocad Autodesk, julgue os itens a seguir:

- I. Os comandos LINE, CIRCLE, PLINE, RECTANGLE e ARC são conhecidos como comandos de desenho.
- II. Os comandos MOVE, COPY, ROTATE, SCALE, ERASE, TRIM e EXTEND são conhecidos como comandos de modificação.
- III. Na aba "Modify", estão presentes os comandos TEXT, DIMENSION, LINEAR, LEADER e TABLE.
- IV. São conhecidos como comandos de manipulação e edição, os comandos: Z (Ajusta o zoom), P (Move a visualização no mesmo plano), ESC (Cancela o comando atual), F3 (Ativa/desativa o snap a objeto) e F5 (Alterna entre configurações de plano isométrico).

Marque a alternativa correta.

- A São verdadeiros apenas os itens II e IV.
- B São verdadeiros apenas os itens II e III.
- C São verdadeiros apenas os itens I e II.
- D Todos os itens são verdadeiros.
- E Todos os itens são falsos.

QUESTÃO 23

A NBR 5410 (Norma Brasileira de Instalações Elétricas de Baixa Tensão) estabelece em seu texto as condições mínimas de segurança e o bom funcionamento aos sistemas elétricos de baixa tensão das edificações novas e existentes. Sobre os esquemas de aterramento presentes na NBR 5410, julgue os itens a seguir:

- I. O esquema TN possui um ponto da alimentação diretamente aterrado, sendo as massas ligadas a esse ponto através de condutores de proteção.
- II. O esquema TT possui um ponto da alimentação diretamente aterrado, estando as massas da instalação ligadas a eletrodo(s) de aterramento eletricamente distinto(s) do eletrodo de aterramento da alimentação.
- III. No esquema IT todas as partes vivas são isoladas da terra ou um ponto da alimentação é aterrado através de impedância.
- IV. No esquema TN-C-S, as funções de neutro e de proteção são combinadas, em parte, utilizando um único condutor.

Marque a alternativa correta.

- A São verdadeiros apenas os itens II e IV.
- B São verdadeiros apenas os itens II e III.
- C São verdadeiros apenas os itens I e II.
- D Todos os itens são verdadeiros.
- E Todos os itens são falsos.

QUESTÃO 24

Considere um Motor Síncrono trifásico com as seguintes características:

20 Pólos;

60 CV;

440 V;

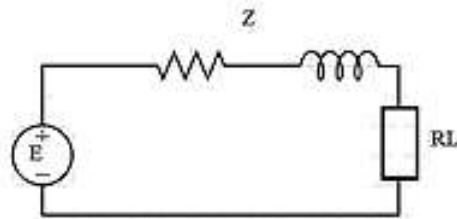
60 Hz;

Sabendo que este Motor, quando ligado em estrela, trabalhando a vazio com tensão gerada por fase, possui o mesmo valor da tensão de fase aplicada a sua armadura. Sabendo ainda que, na condição a vazio, seu rotor atrasa-se de 0,75 graus mecânicos em relação a sua posição síncrona, marque a alternativa correta que indica o valor do giro do rotor em relação à posição síncrona.

- A 20°
- B 2°
- C 7,5°
- D 10°
- E 0,75°

QUESTÃO 25

Considere o circuito mostrado na figura abaixo, em que a carga RL absorve 150 kVA com fator de potência 0,86 atrasado, sob tensão de 220 V. Considere a impedância da linha, Z, dada por $0,025 + j0,045$ (Ω).



Marque a alternativa correta que indica os valores da corrente de base e da impedância de base do circuito, se forem fixados como valores de base a potência aparente absorvida pela carga e a tensão na carga.

- A 100 A e $0,36 \Omega$
- B 500 A e $0,24 \Omega$
- C 800 A e $0,45 \Omega$
- D 600 A e $0,42 \Omega$
- E 200 A e $0,15 \Omega$

QUESTÃO 26

A figura abaixo apresenta um Sistema de Controle simples com realimentação negativa. Sabe-se que a razão entre a Transformada de Laplace do sinal de saída e a Transformada de Laplace do sinal de entrada de um sistema é conhecida como Função de Transferência (FT).



Sabendo disso, marque a alternativa correta que ilustre a FT do sistema para uma situação particular em que o Ganho Direto, $G(s)$, possui valor bastante elevado.

- A $\frac{Y(s)}{R(s)} = \frac{1}{G(s)H(s)}$
- B $\frac{Y(s)}{R(s)} = \frac{1}{H(s)}$
- C $\frac{Y(s)}{R(s)} = \frac{G(s)}{1+G(s)H(s)}$
- D $\frac{Y(s)}{R(s)} = G(s)H(s)$
- E $\frac{Y(s)}{R(s)} = \infty$

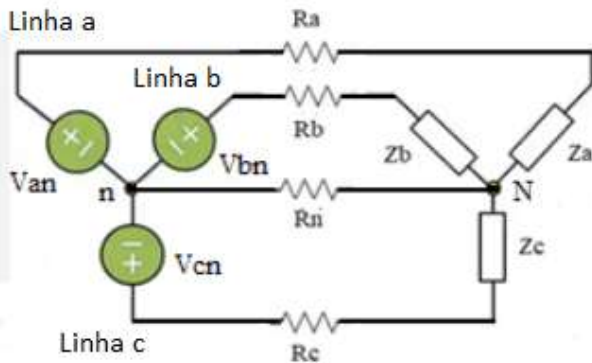
QUESTÃO 27

Em uma subestação de 69 kV, sabe-se que o cabo que interliga o Transformador de Corrente (TC), de corrente nominal secundária 5A, ao Relé Digital possui uma bitola de 4 mm², que o TC está localizado a uma distância de 10 m do Relé e que a carga do Relé é de 2 VA. Considere a Impedância Ôhmica do cabo $0,5 + j0,2$ (Ω/m). Marque a alternativa que ilustra corretamente o valor da Carga do TC, em VA, destinado à proteção de sobrecorrente principal dessa subestação.

- A () $127 + j50$ (VA)
- B () $170 + j500$ (VA)
- C () $220 + j100$ (VA)
- D () $130 + j550$ (VA)
- E () $440 + j220$ (VA)

QUESTÃO 28

Considere o Circuito Trifásico equilibrado mostrado na figura abaixo:



Onde:

$$R_a = R_b = R_c = 1 \Omega$$

$$R_n = 5 \Omega$$

$$Z_a = Z_b = Z_c = 2 + j4 (\Omega)$$

$$V_{an} = 150 \angle 0^\circ \text{ V}$$

$$V_{bn} = 150 \angle -120^\circ \text{ V}$$

$$V_{cn} = 150 \angle 120^\circ \text{ V}$$

Marque a alternativa que ilustra corretamente o valor da corrente na Linha a.

- A () $380 \angle 53,15^\circ$ (A)
- B () $50 \angle -86,23^\circ$ (A)
- C () $220 \angle 0,13^\circ$ (A)
- D () $440 \angle 90^\circ$ (A)
- E () $30 \angle -53,13^\circ$ (A)

QUESTÃO 29

Existe uma região do espaço ao redor de uma carga elétrica onde suas propriedades elétricas são sentidas. Essa região é conhecida como Campo Elétrico. Marque a alternativa que ilustra corretamente o módulo do Campo Elétrico produzido por uma carga puntiforme, q , de 20 nC, em um ponto do campo que dista 0,5 m dessa carga.

- A () 900 N/C
- B () 500 N/C
- C () 720 N/C
- D () 300 N/C
- E () 200 N/C

QUESTÃO 30

Considere um Transformador Monofásico Ideal de 1kV/500 V cujo lado secundário está conectado a uma resistência elétrica de 2 Ω . Sabendo que a tensão terminal do lado de Alta Tensão é 1 kV, marque a alternativa que ilustra corretamente o valor da corrente no lado de Alta Tensão desse transformador, em Amperes.

- A () 1000 A
- B () 500 A
- C () 125 A
- D () 200 A
- E () 315 A