



Domingo de tarde

MUNICÍPIO DE SOLEDADE CONCURSO PÚBLICO Nº 01/2025

29 — TÉCNICO EM SEGURANÇA DO TRABALHO

Instruções

Leia atentamente e cumpra rigorosamente as instruções que seguem, pois elas são parte integrante das provas e das normas que regem esse certame.

1. ATENTE-SE AOS AVISOS CONTIDOS NO QUADRO DA SALA E **AGUARDE O 2º SINAL SONORO PARA ABRIR ESTE CADERNO DE QUESTÕES E INICIAR A PROVA.**
2. Seus **pertences deverão estar armazenados dentro do saco plástico fornecido pelo fiscal**, permanecendo em sua posse somente caneta esferográfica de ponta grossa, de material transparente, com tinta preferencialmente preta, lanche e água, se houver. A UTILIZAÇÃO DE QUALQUER MATERIAL NÃO PERMITIDO EM EDITAL É EXPRESSAMENTE PROIBIDA, **ACARRETANDO A SUA IMEDIATA EXCLUSÃO DO CERTAME.**
3. APÓS O 2º SINAL, CERTIFIQUE-SE DE QUE:
 - ESTE CADERNO DE QUESTÕES CONTÉM **40** QUESTÕES LEGÍVEIS;
 - ESTE CADERNO DE QUESTÕES REFERE-SE AO **NÚMERO E AO CARGO** PARA O QUAL REALIZOU A INSCRIÇÃO;
 - OS FISCALS INFORMARAM CORRETAMENTE O **TEMPO PARA REALIZAÇÃO DE PROVA DE 03 HORAS.**
4. Cada questão oferece **5 alternativas** de respostas, representadas pelas letras **A, B, C, D e E**, sendo apenas 1 (uma) a resposta correta.
5. O CANDIDATO **DEVE ASSINAR** A(S) SUA(S) FOLHA(S) DEFINITIVA(S) DE RESPOSTA(S), **SOB PENA DE ELIMINAÇÃO.**
6. Será respeitado o tempo para realização da prova conforme previsto em edital, incluindo o preenchimento da grade de respostas.
7. **HAVERÁ O TOQUE DO 3º SINAL SONORO DE ENCERRAMENTO DAS PROVAS**, CONFORME CONTROLE DO QUADRO DE SALA.
8. Os três últimos candidatos deverão retirar-se da sala de prova ao mesmo tempo, devendo assinar a Ata de Prova.
9. **A RESPONSABILIDADE REFERENTE À INTERPRETAÇÃO DOS CONTEÚDOS DAS QUESTÕES É EXCLUSIVA DO CANDIDATO.**
10. No caderno de questões, você poderá rabiscar, riscar e calcular.
11. Os gabaritos preliminares da prova objetiva serão divulgados na data descrita no Cronograma de Execução desse certame.

Controle de
QUALIDADE
Fundatec



Eco
Friendly

A Fundatec utiliza papel
com certificação florestal
e tinta biodegradável.

Concursos
fundatec
ISO 9001

O Censo revelou um Brasil que nem todos conhecem

Por Gabriel Sant'ana Wainer

01 O IBGE divulgou a lista de nomes do Brasil e o resultado é uma espécie de retrato coletivo
02 de um país inteiro. Por mais que as modas tentem nos convencer do contrário, ainda somos, no
03 fundo, um povo de Marias, Josés e Silvas.

04 Só de Marias e Josés são mais de 17 milhões, mais do que toda a população do Rio Grande
05 do Sul. Entre os sobrenomes, a família Silva domina o país com 34 milhões de brasileiros que
06 carregam no RG o eco de uma floresta e o peso de uma história.

07 Silva vem do latim, significa "mata, floresta". Era o nome dos portugueses que viviam
08 perto do mato e também o sobrenome imposto a escravizados quando batizados, sem direito ao
09 seu nome original. Era uma forma de apagamento: perder o nome para ganhar uma nova
10 identidade que começava ____ a outra terminava.

11 Santos veio da devoção ou da tentativa de purificação. Era dado a quem nascia no Dia de
12 Todos os Santos ou a quem precisava apagar o passado aos olhos da Igreja. Oliveira, por sua
13 vez, é a árvore bíblica da paz que virou nome de famílias católicas e tradicionais. Pereira é o
14 mais literal: vem do pé de pera e foi adotado por muitos cristãos-novos de origem judaica
15 perseguidos em Portugal. O Brasil foi o lugar ____ a árvore virou abrigo.

16 Cada um desses nomes carrega séculos de deslocamento e adaptação. É curioso pensar
17 que a nossa árvore gen...alógica nasceu de uma floresta de Silvas, que o país inteiro se espraia
18 entre Santos e Souzas, e que o sangue de tanta mistura ainda responde, no cartório, por apenas
19 alguns sobrenomes.

20 E, no entanto, o mesmo censo que confirma nossa tradição revela também nossa
21 invenção. Há Xandersons, Queidsons, Karmilenes — nomes que parecem brincadeira de corretor
22 automático, mas são verdadeiros. Também existem 28 pessoas de nome Senna e 77 de
23 sobrenome Pastel.

24 No Distrito Federal, são 80 Lulas registrados. Entre o sagrado e o profano, entre o altar e
25 a go...ação, o brasileiro continua batizando os filhos como se estivesse escrevendo uma crônica
26 sobre si mesmo.

27 Mas talvez o dado mais bonito seja o menos visível. Mesmo repetindo os mesmos nomes,
28 somos todos diferentes. Cada Maria reinventa seu modo de ser Maria. Cada José tem a própria
29 história. Cada Silva carrega um Brasil distinto no CPF.

30 Os nomes mais comuns não falam de falta de criatividade, falam de continuidade.
31 De memória. De resistência. Eles contam como o Brasil, apesar das modas, das importações e
32 dos modismos, ainda se reconhece em algo an...estral. É uma forma de fé e de pertencimento.

33 Talvez o país não saiba exatamente ____ vai. Mas, olhando o Censo, dá pra dizer, com
34 alguma certeza, que o Brasil sabe exatamente como se chama.

(Disponível em: gauchazh.clicrbs.com.br/colunistas/gabriel-wainer/noticia/2025/11/o-censo-revelou-um-brasil-que-nem-todos-conhecem-cmhp9ck3802eo0154ib8uoo1u.html – texto adaptado especialmente para esta prova).

QUESTÃO 01 – Considerando o exposto pelo texto, analise as assertivas a seguir:

- I. O mesmo sobrenome que, em sua origem, designava a região de habitação, serviu como forma de despersonalizar um povo.
- II. De acordo com o autor, em termos de escolha de nomes, o Brasil é surpreendentemente tradicional, abolindo nomes excêntricos.
- III. Os nomes mais comuns no Brasil mostram como somos afetados por modismos, sendo que o modismo atual é a escolha de nomes tradicionais.

Quais estão corretas?

- A) Apenas I.
- B) Apenas II.
- C) Apenas I e II.
- D) Apenas I e III.
- E) Apenas II e III.

QUESTÃO 02 – Analise as seguintes asserções e a relação proposta entre elas sobre o texto anterior e a figura abaixo:



Fonte: Instagram @cartunize.se (2025).

- I. A imagem mostra uma representação literal de um dos sobrenomes abordados pelo texto, relacionando-o à sua origem.

POIS

- II. Ela mostra a árvore que deu origem ao referido sobrenome transformada em uma mulher, o que é o fato que motivou que tais pessoas fossem assim nomeadas.

A respeito dessas asserções, assinale a alternativa correta.

- A) As asserções I e II são proposições verdadeiras, e a II é uma justificativa da I.
 B) As asserções I e II são proposições verdadeiras, mas a II não é uma justificativa da I.
 C) A asserção I é uma proposição verdadeira, e a II é uma proposição falsa.
 D) A asserção I é uma proposição falsa, e a II é uma proposição verdadeira.
 E) As asserções I e II são proposições falsas.

QUESTÃO 03 – Considerando a ortografia das palavras em Língua Portuguesa, assinale a alternativa que preenche, correta e respectivamente, as lacunas pontilhadas nas palavras dos trechos a seguir:

- “a nossa árvore gen...alógica nasceu de uma floresta”.
- “entre o altar e a go...ação”.
- “ainda se reconhece em algo an...estral”.

- A) i – s – s
 B) i – s – c
 C) i – z – s
 D) e – z – c
 E) e – s – s

QUESTÃO 04 – Assinale a alternativa que preenche, correta e respectivamente, as lacunas dos trechos a seguir.

- “ganhar uma nova identidade que começava _____ a outra terminava”.
- “O Brasil foi o lugar _____ a árvore virou abrigo”.
- “Talvez o país não saiba exatamente _____ vai”.

- A) onde – aonde – aonde
- B) onde – onde – aonde
- C) aonde – onde – onde
- D) aonde – onde – aonde
- E) aonde – aonde – onde

QUESTÃO 05 – Assinale a alternativa que apresenta uma palavra que poderia substituir corretamente a forma verbal “se espraia” no trecho a seguir sem alterar o sentido original:

“que o país inteiro se espraia entre Santos e Souza”.

- A) Se limita.
- B) Se contrai.
- C) Se espalha.
- D) Se fixa.
- E) Se demarca.

QUESTÃO 06 – Assinale a alternativa que NÃO apresenta o emprego de linguagem figurada.

- A) “a família Silva domina o país com 34 milhões de brasileiros”.
- B) “a quem precisava apagar o passado aos olhos da Igreja”.
- C) “Cada um desses nomes carrega séculos de deslocamento e adaptação”.
- D) “o sangue de tanta mistura ainda responde, no cartório, por apenas alguns sobrenomes”.
- E) “Mesmo repetindo os mesmos nomes, somos todos diferentes”.

QUESTÃO 07 – Considerando o emprego de recursos de coesão referencial, analise as assertivas abaixo, assinalando V, se verdadeiras, ou F, se falsas.

- () Em “Era o nome dos portugueses que viviam perto do mato”, o pronome relativo “que” tem como referente o substantivo “nome”.
- () No trecho “o mesmo censo que confirma nossa tradição revela também nossa invenção”, o sujeito da forma verbal “revela” está elíptico e se refere a “o mesmo censo”.
- () Em “Mas talvez o dado mais bonito seja o menos visível”, o referente da palavra “o” em “o menos visível” é a palavra “dado”.

A ordem correta de preenchimento dos parênteses, de cima para baixo, é:

- A) F – F – V.
- B) F – V – F.
- C) V – V – F.
- D) V – F – V.
- E) V – F – F.

QUESTÃO 08 – Assinale a alternativa que indica a expressão que poderia substituir corretamente “sobre si” no trecho a seguir, mantendo-se a correção gramatical e o mesmo sentido:

“como se estivesse escrevendo uma crônica sobre si mesmo”.

- A) Consigo.
- B) A cerca de si.
- C) Para si.
- D) Ante a si.
- E) Acerca de si.

QUESTÃO 09 – Analise as assertivas abaixo sobre a ocorrência das palavras “sagrado” e “profano” no trecho a seguir:

“Entre o sagrado e o profano”.

- I. As duas palavras ocorrem como substantivos e são antônimas entre si.
- II. Um sinônimo possível de “sagrado” é “divino” e de “profano” é “mundano”.
- III. Os verbos relacionados às palavras são respectivamente “sacralizar” e “profanar” e ambos apresentam o mesmo radical que elas.

Quais estão corretas?

- A) Apenas I.
- B) Apenas I e II.
- C) Apenas I e III.
- D) Apenas II e III.
- E) I, II e III.

QUESTÃO 10 – Relacione a Coluna 1 à Coluna 2, associando as palavras sublinhadas nos trechos a seguir aos respectivos sinônimos.

Coluna 1

- 1. “Por mais que as modas tentem nos convencer do contrário, ainda somos, no fundo, um povo de Marias, Josés e Silvas”.
- 2. “E, no entanto, o mesmo censo que confirma nossa tradição revela também nossa invenção”.
- 3. “Eles contam como o Brasil, apesar das modas, das importações e dos modismos, ainda se reconhece em algo an...estral”.

Coluna 2

- () De que modo.
- () Mesmo que.
- () Todavia.

A ordem correta de preenchimento dos parênteses, de cima para baixo, é:

- A) 1 – 3 – 2.
- B) 2 – 1 – 3.
- C) 2 – 3 – 1.
- D) 3 – 1 – 2.
- E) 3 – 2 – 1.

LEGISLAÇÃO

QUESTÃO 11 – Afonso, Prefeito do Município Y, utiliza verbas destinadas à saúde municipal para custear uma viagem pessoal. De acordo com a Lei de Improbidade Administrativa, é correto afirmar que o ato de Afonso:

- A) Configura improbidade por violar os princípios administrativos.
- B) Configura improbidade que causa prejuízo ao erário.
- C) É considerado improbidade que importa enriquecimento ilícito.
- D) É considerado culposo, sem relevância administrativa.
- E) Não apresenta irregularidade, desde que ele devolva as verbas posteriormente.

QUESTÃO 12 – De acordo com a Lei de Improbidade Administrativa, constitui ato de improbidade que causa prejuízo ao erário:

- A) Receber vantagem econômica direta ou indireta para si.
- B) Retardar ou deixar de praticar ato de ofício.
- C) Doar ou permitir a doação de bens públicos sem observância das normas legais.
- D) Divulgar informações sigilosas de forma indevida.
- E) Não observar o dever de transparência nas contas públicas.

QUESTÃO 13 – Conforme a Lei de Improbidade Administrativa, o ato de improbidade administrativa deve ser:

- A) Qualquer conduta irregular, independente de intenção.
- B) Apenas doloso.
- C) Apenas culposo.
- D) Culposo ou doloso, conforme o caso.
- E) Sempre culposo, exceto no enriquecimento ilícito.

QUESTÃO 14 – A Lei Maria da Penha estabelece que o atendimento à mulher vítima de violência deve ocorrer de forma humanizada, o que significa que o(a)

- A) depoimento deve ser tomado várias vezes para confirmar a história.
- B) mulher deve ser atendida, preferencialmente, por profissional do sexo feminino.
- C) atendimento só pode acontecer na presença do agressor, em respeito ao princípio da ampla defesa.
- D) registro de ocorrência depende da presença do advogado.
- E) vítima precisa provar a violência antes de ser ouvida.

QUESTÃO 15 – De acordo com a Lei Maria da Penha, quando o Juiz analisa o pedido de medida protetiva de urgência, ele deve decidir em até:

- A) 48 horas após o recebimento do pedido.
- B) 5 dias úteis após o registro da ocorrência.
- C) 72 horas, após ouvir o agressor.
- D) 10 dias corridos, com base no parecer do Ministério Público.
- E) 8 dias corridos do recebimento do processo.

QUESTÃO 16 – Conforme a Lei Maria da Penha, para fins de aplicação da norma, considera-se unidade doméstica:

- A) Apenas o espaço físico ocupado pelo casal casado sob o mesmo teto.
- B) Somente as residências registradas em nome da mulher ofendida.
- C) Apenas o domicílio conjugal, excluindo casas de parentes.
- D) Qualquer estabelecimento comercial de propriedade da mulher.
- E) O local de convivência de pessoas, com ou sem vínculo familiar, inclusive as esporadicamente agregadas.

QUESTÃO 17 – Com base no parágrafo 5º do artigo 1º da Lei nº 13.694/2011, o Poder Público deve:

- A) Coibir a utilização dos meios de comunicação social para difundir ódio ou desprezo por motivo religioso.
- B) Permitir que meios de comunicação social promovam qualquer tipo de conteúdo religioso.
- C) Limitar apenas manifestações religiosas não cristãs.
- D) Incentivar debates que estimulem o confronto entre religiões.
- E) Restringir o acesso à informação religiosa nas escolas.

QUESTÃO 18 – Com base no Código de Posturas do Município de Soledade, o conceito de via pública, segundo seu art. 10, inclui diversos tipos de caminhos. Considerando a finalidade administrativa, é correto afirmar que:

- A) Somente as ruas pavimentadas são consideradas vias públicas.
- B) Vias públicas são apenas aquelas destinadas à circulação de veículos automotores.
- C) As vias particulares de condomínios fechados se equiparam, automaticamente, às vias públicas.
- D) As vias públicas não incluem becos nem galerias.
- E) Vias públicas são todas as passagens abertas ao trânsito público, independentemente de pavimentação.

QUESTÃO 19 – De acordo com o Código de Posturas do Município de Soledade, em seu art. 13, se não houver acordo entre o proprietário e o Município para o alargamento de uma via pública, a Prefeitura poderá:

- A) Solicitar autorização judicial para demolir o imóvel.
- B) Notificar o proprietário, sem possibilidade de indenização.
- C) Utilizar o terreno provisoriamente até que se chegue a um acordo.
- D) Decretar a utilidade pública e promover a desapropriação da área.
- E) Encaminhar o caso para o Ministério Público Estadual.

QUESTÃO 20 – O Código de Posturas do Município de Soledade prevê no art. 21 que a Prefeitura deve coibir a ocupação de logradouros e prédios públicos. Nessa hipótese, constatada a construção irregular, a medida imediata prevista é:

- A) Aplicar multa e conceder prazo para regularização.
- B) Solicitar autorização judicial para embargo.
- C) Registrar ocorrência policial e aguardar decisão judicial.
- D) Notificar apenas o proprietário do terreno.
- E) Proceder à demolição imediata da obra e afastamento dos invasores.

CONHECIMENTOS GERAIS

QUESTÃO 21 – Das cidades abaixo, qual NÃO faz divisa com o Município de Soledade?

- A) Espumoso.
- B) Fontoura Xavier.
- C) Barros Cassal.
- D) Itapuca.
- E) Gentil.

QUESTÃO 22 – Em agosto de 2025, completou-se 80 anos dos bombardeios atômicos realizados pelos Estados Unidos durante a Segunda Guerra Mundial. Esses ataques marcaram profundamente a história mundial. Sobre esse episódio, assinale a alternativa correta.

- A) As bombas atômicas foram lançadas sobre Tóquio e Osaka, encerrando imediatamente a Primeira Guerra Mundial.
- B) Os bombardeios ocorreram em Hiroshima e Nagasaki e contribuíram para acelerar o fim da Segunda Guerra Mundial.
- C) As bombas foram lançadas como uma estratégia para forçar a rendição americana, em um contexto de conflito já em fase final.
- D) Os ataques ocorreram em Hiroshima e Kyoto, dando início à Guerra Fria.
- E) O lançamento das bombas aconteceu em Nagasaki e Pequim, marcando a vitória do Japão na Segunda Guerra Mundial.

QUESTÃO 23 – Raul Seixas, conhecido por sucessos como “Maluco Beleza” e “Metamorfose Ambulante”, deixou um legado que permanece vivo mesmo décadas após sua morte. Em 2025, ele completaria 80 anos. Com uma carreira de 26 anos e autor de 17 álbuns, Raul Seixas é reconhecido principalmente por:

- A) Ser o principal representante da música sertaneja dos anos 1990.
- B) Ter revolucionado o samba com composições tradicionais.
- C) Ser considerado o pai do rock brasileiro, influenciando várias gerações.
- D) Atuar principalmente como produtor de trilhas sonoras para o cinema internacional.
- E) Ser o fundador do movimento tropicalista ao lado de Caetano Veloso.

QUESTÃO 24 – Entre 1939 e 1945, o mundo enfrentou um conflito de escala global que envolveu dezenas de países, causou milhões de mortes e resultou em profundas mudanças políticas, econômicas e sociais. Esse conflito marcou o auge do nazismo, o uso de bombas atômicas e a criação da ONU. A que evento histórico o texto se refere?

- A) Primeira Guerra Mundial.
- B) Guerra Fria.
- C) Guerra da Coreia.
- D) Segunda Guerra Mundial.
- E) Revolução Russa.

QUESTÃO 25 – Um esporte praticado na areia, que mistura características do tênis tradicional, do vôlei de praia e do frescobol, tornou-se muito popular no Brasil. Os jogadores utilizam raquetes específicas, uma bola própria e uma rede semelhante à do vôlei. Que esporte é esse?

- A) Beach tennis.
- B) Vôlei de praia.
- C) Frescobol.
- D) Badminton.
- E) Tênis tradicional.

MATEMÁTICA/RACIOCÍNIO LÓGICO

QUESTÃO 26 – Após analisar o aumento do número de processos administrativos digitais em sua repartição de trabalho, um oficial administrativo concluiu que o número de processos sempre dobra em relação ao mês anterior. Sabendo que no primeiro mês do estudo havia 2 processos digitalizados, e considerando que esse padrão se manteve por 6 meses, qual é a expressão que representa o total de processos digitalizados nesse período?

- A) 2^6
- B) $2^7 - 2$
- C) 2^7
- D) 2^8
- E) 2^{10}

QUESTÃO 27 – Um técnico em informática e seus dois assistentes receberam um bônus de R\$ 5.400,00 para dividir de forma diretamente proporcional ao número de computadores que cada um configurou em um projeto. O técnico configurou 18 computadores, o primeiro assistente configurou 15 e o segundo assistente configurou 12. Quanto o técnico de informática recebeu de bônus?

- A) R\$ 1.800,00.
- B) R\$ 2.000,00.
- C) R\$ 2.160,00.
- D) R\$ 2.250,00.
- E) R\$ 2.400,00.

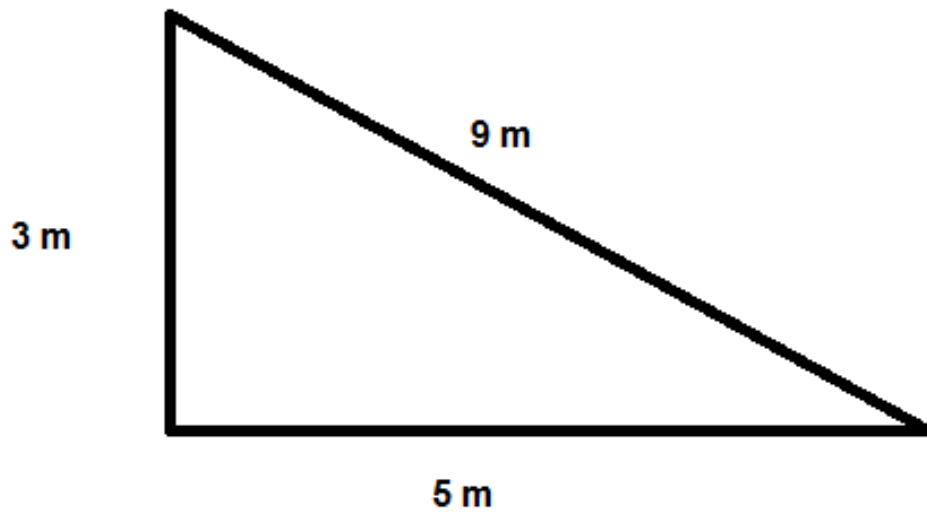
QUESTÃO 28 – O técnico em contabilidade da prefeitura está analisando uma aplicação financeira, sob regime de juros simples, a fim de estimar seu rendimento. A aplicação será remunerada com uma taxa de juros de 1,5% ao mês e o valor disponível a ser aplicado é de R\$ 8.000,00. Qual será o montante após 10 meses de aplicação?

- A) R\$ 9.800,00.
- B) R\$ 9.600,00.
- C) R\$ 9.400,00.
- D) R\$ 9.200,00.
- E) R\$ 9.000,00.

QUESTÃO 29 – Um oficial administrativo está analisando o relatório de produtividade de seu setor. No primeiro trimestre, a equipe processou 1.200 documentos. No segundo trimestre, a produtividade aumentou 25% em relação ao primeiro trimestre. No terceiro trimestre, houve uma redução de 10% em relação ao segundo trimestre. Quantos documentos foram processados no terceiro trimestre?

- A) 1.350.
- B) 1.380.
- C) 1.400.
- D) 1.420.
- E) 1.450.

QUESTÃO 30 – Durante um evento municipal, um oficial administrativo recebeu a tarefa de organizar espaços triangulares para exposição da feira no evento. Ele recebeu ripas de madeira para delimitar os espaços, sendo as medidas das ripas 3 m, 5 m e 9 m, conforme ilustrado na figura abaixo.



Considerando a imagem acima, a área dos espaços, em m^2 , será:

- A) 45.
- B) 30.
- C) 27,5.
- D) 15.
- E) 7,5.

CONHECIMENTOS ESPECÍFICOS

QUESTÃO 31 – Uma inspeção realizada em ambiente de trabalho demonstrou evidências de riscos ocupacionais, conforme apresentado na imagem abaixo.



Após análise da imagem acima, é passível identificar riscos relacionados a quais Normas Regulamentadoras (NRs)?

- A) 02 – 14 – 24.
- B) 06 – 12 – 17.
- C) 18 – 25 – 37.
- D) 29 – 33 – 36.
- E) 30 – 34 – 38.

QUESTÃO 32 – Sobre a NR-05 – Comissão Interna de Prevenção de Acidentes e de Assédio (CIPA), da Portaria MTP nº 422/2021, analise a sentença abaixo:

A CIPA tem por dever realizar a investigação e análise dos acidentes e doenças relacionadas ao trabalho, nos termos da NR-01, de forma independente do Serviço Especializado em Segurança e em Medicina do Trabalho (SESMT) **(1ª parte)**. Destaca-se que cabe ao Vice-Presidente substituir o Presidente nos seus impedimentos eventuais ou nos seus afastamentos temporários **(2ª parte)**. A NR-05 ainda refere que a organização designará dentre seus representantes o Presidente da CIPA, e os representantes eleitos dos empregados escolherão dentre os titulares o Vice-Presidente **(3ª parte)**.

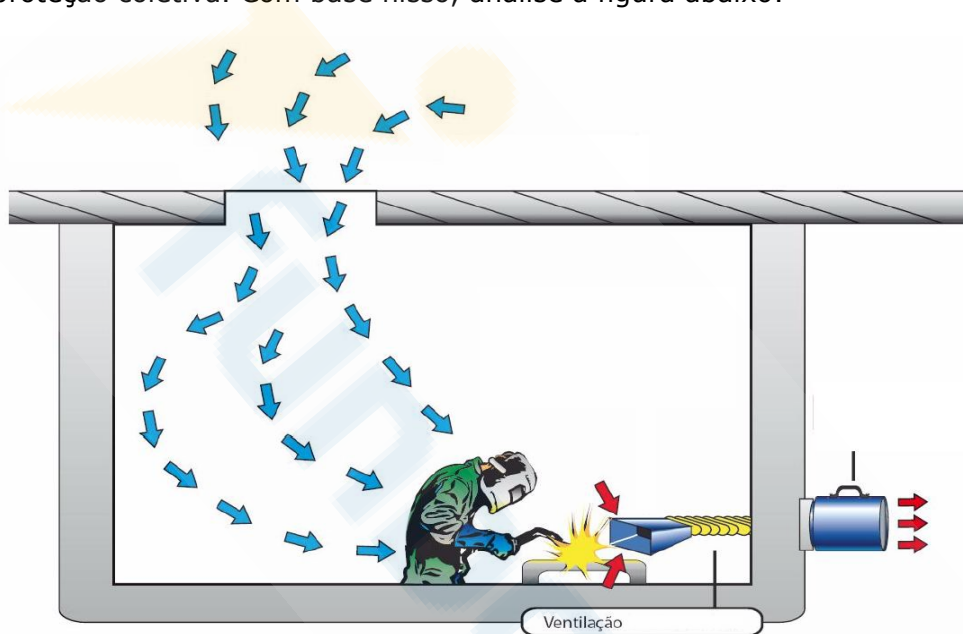
Quais partes estão corretas?

- A) Apenas a 1ª parte.
- B) Apenas a 2ª parte.
- C) Apenas a 3ª parte.
- D) Apenas a 2ª e a 3ª partes.
- E) Todas as partes.

QUESTÃO 33 – Sobre a NR-01 – Disposições Gerais e o Gerenciamento de Riscos Ocupacionais, da Portaria SEPRT nº 6.730/2020, é correto afirmar que:

- A) O trabalhador poderá interromper suas atividades quando constatar uma situação de trabalho na qual, a seu ver, envolva um risco grave e iminente para a sua vida e saúde, informando imediatamente ao seu superior hierárquico.
- B) Cabe ao trabalhador submeter-se e custear os exames médicos previstos nas NRs.
- C) O Programa de Gerenciamento de Riscos (PGR) deve conter, no mínimo, os seguintes documentos:
 - I) inventário de riscos; II) mapa de riscos; III) plano de ação; IV) inventário de máquinas.
- D) O Microempreendedor Individual (MEI) deve elaborar o PGR.
- E) A combinação da probabilidade de ocorrer lesão ou agravamento à saúde causados por um evento perigoso, exposição a agente nocivo ou exigência da atividade de trabalho e da severidade dessa lesão ou agravamento à saúde é definida como Grau de Risco.

QUESTÃO 34 – A NR-01 refere-se à minimização e controle dos fatores de risco, com a adoção de medidas de proteção coletiva. Com base nisso, analise a figura abaixo:



A medida de proteção coletiva ilustrada na figura acima é denominada Ventilação:

- A) Natural.
- B) Geral Diluidora.
- C) Local Exaustora.
- D) Horizontal.
- E) Lateral.

QUESTÃO 35 – Sobre a ABNT NBR 7195:2018 – Cores para Segurança, analise as assertivas abaixo:

- I. A cor vermelha não pode ser utilizada para indicar perigo.
- II. A cor amarela é utilizada para indicar advertência.
- III. A cor verde é utilizada para caracterizar condição segura.

Quais estão corretas?

- A) Apenas I.
- B) Apenas II.
- C) Apenas III.
- D) Apenas II e III.
- E) I, II e III.

QUESTÃO 36 – A NR-33 – Segurança e Saúde no Trabalho em Espaços Confinados, da Portaria MTE nº 1.690/2022, refere que a Permissão de Entrada e Trabalho (PET) NÃO deve ser encerrada, quando:

- A) O supervisor de entrada se ausentar da proximidade do espaço confinado.
- B) Houver a substituição de vigia por outro não relacionado na PET.
- C) Ocorrer uma condição não prevista.
- D) As atividades forem completadas.
- E) Ocorrer a saída de todos os trabalhadores do espaço confinado.

QUESTÃO 37 – A ABNT NBR 14280:2001 – Cadastro de Acidente do Trabalho: Procedimento e Classificação tem por objetivo fixar critérios para o registro, comunicação, estatística, investigação e análise de acidentes do trabalho. A equação a seguir, na qual N é o número de acidentes e HHT é horas-homem de exposição ao risco, é utilizada para calcular o(a):

$$\frac{N \times 1.000.000}{HHT}$$

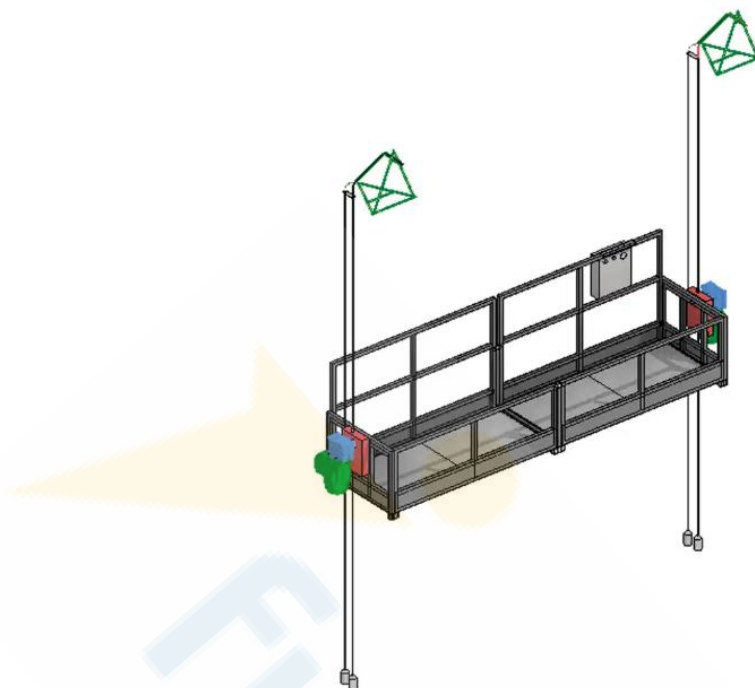
- A) Fator Acidentário.
- B) Taxa de Gravidade.
- C) Taxa de Frequência.
- D) Custo Segurado.
- E) Incapacidade Acidentária.

QUESTÃO 38 – Os metais pirofóricos fazem parte da Classe ____ de incêndios, que é uma maneira de classificar fogo em metais combustíveis. Ou seja, esses materiais são reações químicas que podem causar grandes explosões quando entram em contato com hidrogênio, água ou umidade no ar. Essa reação química pode entrar em ignição de forma instantânea.

Assinale a alternativa que preenche corretamente a lacuna do trecho acima.

- A) A
- B) B
- C) C
- D) D
- E) K

QUESTÃO 39 – O Glossário da NR - 18 – Condições de Segurança e Saúde no Trabalho na Indústria da Construção, da Portaria SEPRT nº 3.733/2020, define como “plataforma de trabalho sustentada por meio de cabos de aço e movimentada no sentido vertical”, a plataforma ilustrada na figura abaixo. De acordo com a referida NR, a ela dá-se o nome de:



- A) Andaime Fachadeiro.
- B) Andaime Suspenso.
- C) Andaime Elevador.
- D) Andaime Simplesmente Apoiado.
- E) Plataforma de Trabalho Aérea.

QUESTÃO 40 – A figura abaixo ilustra uma situação de Grave e Iminente Risco por descumprimento da NR:



- A) 02.
- B) 11.
- C) 12.
- D) 14.
- E) 33.