

PROCESSO SELETIVO SIMPLIFICADO
EDITAL N.º 001/2025 - GERAL
21 de dezembro de 2025

NOME:

CARGO: **ELETRICISTA**

LOCAL:

SALA:

INSTRUÇÕES

1) Conferência inicial

Verifique seu **nome e o cargo indicado** da capa deste caderno e leia atentamente as instruções.

2) Composição do caderno *(confira após o início da prova)*

- Contém **25 (vinte e cinco) questões objetivas**.
- Todas as questões são de múltipla escolha, com cinco alternativas cada (A, B, C, D e E).
- É permitido fazer anotações, cálculos, riscos e observações exclusivamente neste Caderno.

3) Cartão-Resposta

Confira se o seu **nome, número de inscrição, data de nascimento, CPF e cargo** estão corretos. Caso identifique que o Cartão-Resposta não corresponde aos seus dados, comunique imediatamente ao fiscal **para que seja providenciada a substituição**. O fiscal não está autorizado a alterar informações impressas, e não serão aceitas reclamações posteriores. O preenchimento do Cartão-Resposta é de sua inteira responsabilidade. Não haverá substituição em caso de erro de preenchimento.

4) Material permitido

É obrigatório o uso exclusivo de caneta esferográfica fabricada em material transparente, com tinta azul ou preta.

5) Duração da prova

A prova terá duração de 2 (duas) horas e 30 (trinta) minutos, incluindo o tempo destinado ao preenchimento do Cartão-Resposta.

6) Regras de saída

- Ao término da prova, entregue **obrigatoriamente** ao fiscal o Cartão-Resposta e este Caderno de Questões.
- A saída definitiva da sala somente será permitida após **1 (uma) hora** do início da prova.
- É permitido levar apenas a folha intermediária de respostas, localizada na última página deste caderno, desde que contenha exclusivamente as alternativas assinaladas, sendo vedadas quaisquer outras anotações.
- Os **3 (três) últimos candidatos** somente poderão se retirar da sala simultaneamente.

7) Assinaturas

Escreva seu nome completo e assine na capa deste Caderno, e assine também no local indicado no Cartão-Resposta.

BOA PROVA!

PROCESSO SELETIVO
SIMPLIFICADO

**PREFEITURA
DE BIGUAÇU**

**MAIS DE
130 CARGOS**



Nome completo: _____

Assinatura: _____

LÍNGUA PORTUGUESA

Questão 01

(Correta: D)

Leia o excerto e analise a pontuação utilizada:

No corpo, o impacto aparece indiretamente: menos movimento, sono prejudicado, alterações hormonais ligadas ao estresse e até distúrbios alimentares. O resultado, segundo ele, é um combo: mente cansada, corpo inflamado e produtividade em queda.

(Disponível em:

<https://vidasimples.co/saude-emocional/dieta-da-tela-e-um-convite-para-usar-a-tecnologia-com-intencao/>. Acesso em: 14 dez. 2025. Adaptado.)

Analise as sentenças e registre V, para verdadeiras, e F, para falsas:

() A vírgula após "No corpo" foi usada corretamente.

() As vírgulas no trecho sublinhado foram usadas para separar termos coordenados que não usam conectivos. O mesmo acontece em "mente cansada, corpo inflamado e produtividade em queda".

() As vírgulas em "segundo ele" foram usadas para marcar um vocativo (expressão que indica um chamamento à pessoa com quem se fala).

Assinale a alternativa que apresenta a sequência correta:

- (A) F – V – F.
- (B) V – V – V.
- (C) V – F – F.
- (D) V – V – F.
- (E) F – F – V.

Questão 02

(Correta: B)

Leia o excerto e analise as alternativas quanto à ortografia:

Vivemos com o celular sempre por perto, quase como uma _____ do corpo. Só que essa companhia nem sempre é benéfica para corpo e mente. Por isso, uma dieta cairia bem... Não aquelas de contar calorias, mas uma em que os estímulos da telinha são revisados. Essa é a "dieta da tela", que propõe reduzir _____ digitais e trazer mais _____ para a forma como usamos a tecnologia.

(Disponível em:

<https://vidasimples.co/saude-emocional/dieta-da-tela-e-um-convite-para-usar-a-tecnologia-com-intencao/>. Acesso em: 14 dez. 2025. Adaptado.)

Assinale a alternativa que completa correta e respectivamente as lacunas no excerto:

- (A) Extenssão – exceços – conssiência.
- (B) Extensão – excessos – consciência.

- (C) Extensão – excessos – consciência.
- (D) Estensão – excesos – consciência.
- (E) Estenção – excessços – consciênciã.

Questão 03

(Correta: E)

"A ideia não é cortar totalmente, **mas** recuperar o controle sobre a ferramenta, em vez de ser controlado por ela."

As palavras podem estabelecer variados sentidos e isso dependerá do contexto em que foram usadas. Por isso, as palavras não têm um sentido único e estático. Tendo isso em consideração, analise o excerto e a relação que a conjunção destacada estabelece entre as orações:

- (A) Oposição.
- (B) Adição.
- (C) Explicação.
- (D) Adversidade.
- (E) Restrição.

Questão 04

(Correta: E)

Leia o excerto e analise as sentenças:

"A ideia é simples: em vez de consumir informação de forma descontrolada, escolher de maneira intencional o que vale o nosso tempo e a nossa atenção. Dessa forma, o celular vira ferramenta e não um inimigo da produtividade."

(Disponível em: (Disponível em:

<https://vidasimples.co/saude-emocional/dieta-da-tela-e-um-convite-para-usar-a-tecnologia-com-intencao/>. Acesso em: 14 dez. 2025. Adaptado.)

I. Todo o trecho sublinhado exerce a função de explicação da oração "A ideia é simples".

II. A expressão "em vez de" introduz uma ideia de substituição.

III. A expressão "Dessa forma" retoma toda a ideia anterior e introduz uma conclusão; equivale a "assim".

É correto o que se afirma em:

- (A) I, apenas.
- (B) II, apenas.
- (C) II e III, apenas.
- (D) I e III, apenas.
- (E) I, II e III.

Questão 05

(Correta: A)

Leia o excerto:

Dois momentos do dia merecem atenção especial. Antes de dormir, a luz azul da tela atrapalha a produção de

melatonina, dificultando o sono. Já pela manhã, abrir o celular imediatamente após acordar rouba clareza mental e aumenta a ansiedade. Os horários mais indicados para uso são durante o dia, em janelas específicas e, de preferência, com objetivo definido (como trabalho, estudo ou comunicação real).

Assim, pequenas escolhas podem mudar a relação com o celular. Entre elas, estão:

- Criar horários específicos para responder mensagens, em vez de estar sempre disponível;
- Trocar a rolagem infinita por conteúdos que agreguem aprendizado;
- Substituir minutos de rede social por uma ligação real para um amigo;
- Antes de abrir um aplicativo, se perguntar: "O que eu quero buscar aqui?".

(Julia Custódio. Disponível em:

<https://vidasimples.co/saude-emocional/dieta-da-tela-e-um-convite-para-usar-a-tecnologia-com-intencao/>. Acesso em: 14 dez. 2025. Adaptado.)

A partir da leitura do excerto, analise as sentenças:

I.O objetivo central do excerto é instruir o leitor a respeito do uso do celular, apresentando informações e orientações.

II.Para alcançar seu objetivo, a autora do excerto lança mão de dados científicos, como: pesquisas, estatísticas e teorias científicas.

III.A autora apresenta uma pequena rotina de uso das telas, orientando o leitor sobre como ele pode agir para reduzir ou melhorar o uso do celular, mudando seus hábitos.

É correto o que se afirma em:

- (A) I e III, apenas.
- (B) II e III, apenas.
- (C) I, apenas.
- (D) II, apenas.
- (E) I, II e III.

RACIOCÍNIO LÓGICO

Questão 06

(Correta: D)

Em uma compra, um cliente adquiriu 3,5 kg de um produto por R\$ 12,80 o quilograma. Pode-se afirmar que o valor total a pagar, em reais, é de:

- (A) R\$ 42,80.
- (B) R\$ 43,20.
- (C) R\$ 44,00.
- (D) R\$ 44,80.
- (E) R\$ 45,20.

Questão 07

(Correta: D)

Um equipamento funciona por 45 minutos e, em seguida, fica desligado por 15 minutos, repetindo esse ciclo continuamente. Pode-se afirmar que, em 6 horas, esse equipamento ficará ligado por um tempo total de:

- (A) 5 horas e 30 minutos.
- (B) 4 horas e 50 minutos.
- (C) 3 horas e 30 minutos.
- (D) 4 horas e 30 minutos.
- (E) 3 horas e 50 minutos.

Questão 08

(Correta: E)

Um mecânico cobra R\$ 80,00 por hora de mão de obra. Um serviço levou 3 horas e foram usadas peças no valor de R\$ 145,90. Pode-se afirmar que o custo total, incluindo mão de obra e peças, foi de:

- (A) R\$ 425,90.
- (B) R\$ 405,90.
- (C) R\$ 445,90.
- (D) R\$ 465,90.
- (E) R\$ 385,90.

Questão 09

(Correta: A)

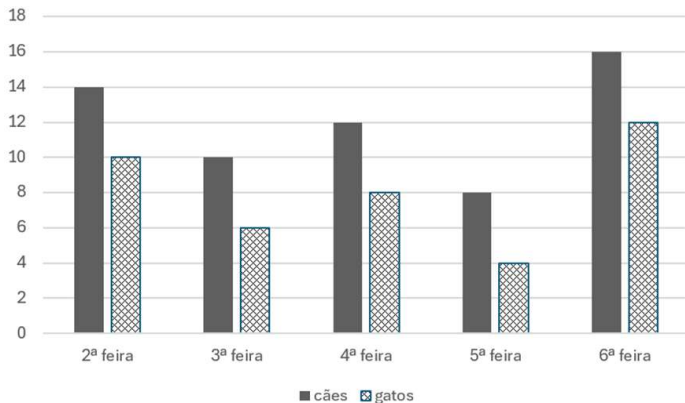
Um eletricitista tinha um rolo com 75,0 m de cabo. Ele utilizou 18,5 m em uma instalação e 22,75 m em outra. Pode-se afirmar que o comprimento de cabo que restou foi de:

- (A) 33,75 m.
- (B) 32,50 m.
- (C) 34,00 m.
- (D) 31,25 m.
- (E) 33,25 m.

Questão 10

(Correta: A)

Uma auxiliar de veterinário registrou, ao longo de uma semana, a quantidade de atendimentos realizados na clínica. O gráfico a seguir apresenta os dados:



No gráfico a primeira coluna de cada dia indica a quantidade de cães atendidos e a segunda coluna a quantidade de gatos. Analisando o gráfico é correto afirmar que:

- (A) Na 3ª feira o número de cães atendidos foi igual de gatos na 2ª feira.
- (B) Na 2ª feira foram atendidos 5 cães a mais que gatos.
- (C) Na 4ª feira foram atendidos mais cães que na 2ª feira.
- (D) Na 4ª feira o número de cães atendidos foi igual de gatos na 5ª feira.
- (E) Na 5ª feira foram atendidos 8 cães e 5 gatos.

CONHECIMENTOS ESPECÍFICOS

Questão 11

(Correta: A)

A NR-10 (Norma Regulamentadora 10) é uma Norma do Ministério do Trabalho e Emprego que define os requisitos mínimos de segurança para quem trabalha com eletricidade (geração, transmissão, distribuição e consumo), visando proteger a saúde e a segurança dos trabalhadores, prevenindo acidentes como choques e incêndios através de medidas de controle, equipamentos de proteção (EPIs), procedimentos seguros e treinamentos obrigatórios, sendo fundamental em todos os ambientes que utilizam energia elétrica, desde indústrias até residências. Assinale a alternativa que representa uma determinação dessa normativa.

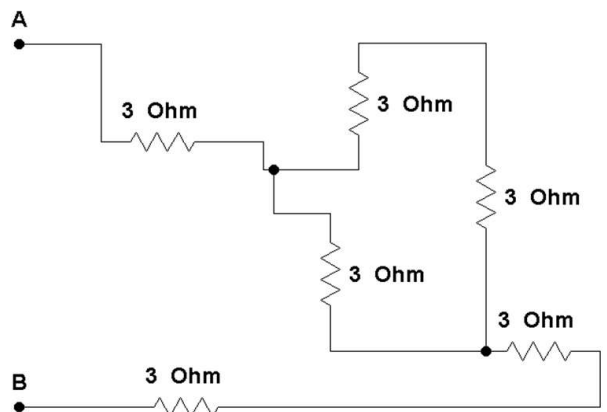
- (A) Os trabalhadores autorizados a trabalhar em instalações elétricas devem ter essa condição consignada no sistema de registro de empregado da empresa.

- (B) Sempre que for tecnicamente viável e necessário, em instalações de painéis solares, devem ser projetados dispositivos de geração que incorporem recursos fixos de isolamento e aterramento do circuito seccionado.
- (C) Alta Tensão (AT) é definida como a tensão superior a 13.800 volts em corrente alternada ou 5.000 volts em corrente contínua, entre fases ou entre fase e terra.
- (D) As ações de emergência que envolvam as instalações ou serviços com eletricidade devem constar do plano de recuperação judicial da empresa se esta estiver em processo de recuperação ou falência.
- (E) Os trabalhadores autorizados devem estar aptos a manusear e operar equipamentos de corte de metais como serras e lixadeiras para eventual remoção de vítimas, em caso de desabamentos.

Questão 12

(Correta: D)

Dado o circuito a seguir assinale a alternativa que representa a resistência equivalente entre os pontos "A" e "B"



- (A) 12 Ohms.
- (B) 18 Ohms.
- (C) 9 Ohms.
- (D) 11 Ohms.
- (E) 15 Ohms.

Questão 13

(Correta: E)

Por cada fase de um circuito de alimentação de um forno trifásico alimentado em 380 V circula uma corrente elétrica de 12 A. Assinale a alternativa que representa a potência elétrica desse forno. (Caso necessário, considere: a raiz quadrada de "3" igual a 1,73 e a raiz quadrada de "2" igual a 1,41.)

- (A) 11123,20 W.
- (B) 4,56 kW.

- (C) 9,52kW.
- (D) 6429,30 W.
- (E) 7888,80 W.

Questão 14

(Correta: E)

Os inversores de frequência e as *softstarters* são dispositivos amplamente utilizados na partida e no controle de motores elétricos. Cada um desses equipamentos possui características próprias relacionadas à forma de operação, controle de torque, velocidade e corrente de partida.

Considerando as particularidades de funcionamento desses dispositivos, analise as afirmativas a seguir e assinale a alternativa correta:

I.O inversor de frequência é um dispositivo eletrônico usado exclusivamente na partida e parada suave de motores de indução trifásicos.

II.A *softstarter* reduz a corrente de partida, diminui esforços mecânicos, controla velocidade após a partida e permite a reversão.

III.O inversor de frequência permite, entre outras funções, o controle da velocidade do motor, o controle de torque, partida e parada suave, frenagem eletrônica, reversão de rotação e economia de energia.

- (A) Somente as afirmativas II e III estão corretas.
- (B) Somente as afirmativas I e III estão corretas.
- (C) Somente a afirmativa I está correta.
- (D) Somente as afirmativas I e II estão corretas.
- (E) Somente a afirmativa III está correta.

Questão 15

(Correta: C)

Existem instrumentos de medição de grandezas elétricas utilizados em diversas aplicações. Sobre esses instrumentos, analise as afirmativas a seguir e assinale a alternativa correta.

I.O megômetro é um instrumento de medição de alta precisão projetado especificamente para medir resistências elétricas muito baixas, geralmente na faixa de miliohms.

II.A pinça amperimétrica (também conhecida como alicate amperímetro) é um instrumento de medição elétrica essencial que permite medir a corrente elétrica em um condutor sem a necessidade de interromper o circuito.

III.O funcionamento da pinça amperimétrica baseia-se em princípios eletromagnéticos que variam conforme o tipo de corrente a ser medida. Para corrente alternada (AC), a medição baseia-se no princípio da indução eletromagnética, semelhante a um transformador. Já para corrente contínua (DC), a medição baseia-se no Efeito Hall.

- (A) Somente a afirmativa II está correta.
- (B) As afirmativas I, II e III estão corretas.
- (C) Somente as afirmativas II e III estão corretas.
- (D) Somente as afirmativas I e III estão corretas.
- (E) Somente as afirmativas I e II estão corretas.

Questão 16

(Correta: C)

Um eletricista está instalando um circuito alimentador trifásico cujos condutores de fase e neutro possuem seção transversal de 240 mm² em cobre. Esse eletricista também precisa instalar o condutor de proteção (terra) nesse circuito. Assinale, dentre as alternativas a seguir, a seção mínima que ele pode utilizar para o condutor de proteção.

- (A) 300 mm², que é a seção imediatamente superior à de cada fase.
- (B) 185 mm², que é a seção imediatamente inferior à de cada fase.
- (C) 120 mm², que é a metade da seção de cada fase.
- (D) 720 mm², que é a seção que representa o triplo de cada fase.
- (E) 240 mm², que é igual à seção de cada fase.

Questão 17

(Correta: A)

Em um circuito monofásico de 220 V que alimenta uma sala com 5 computadores, foi medida uma corrente elétrica de 8 A e uma potência ativa de 2070 W. Assinale a alternativa que representa o fator de potência desse circuito.

- (A) 0,94.
- (B) 0,90.
- (C) 1,20.
- (D) 0,85.
- (E) 0,80.

Questão 18

(Correta: E)

Uma eletricista da Prefeitura de Biguaçu recebeu uma ordem de serviço para instalar o circuito destinado a alimentar um ar-condicionado em uma escola da cidade. Ao chegar ao almoxarifado para requisitar os condutores necessários, ela se depara com a ausência de condutores na cor verde, que constavam em sua lista para realizar a conexão do condutor de proteção (terra) ao equipamento. Conhecendo as normas e a boa prática, ela toma uma atitude. Assinale a alternativa que representa a atitude correta tomada pela eletricista.

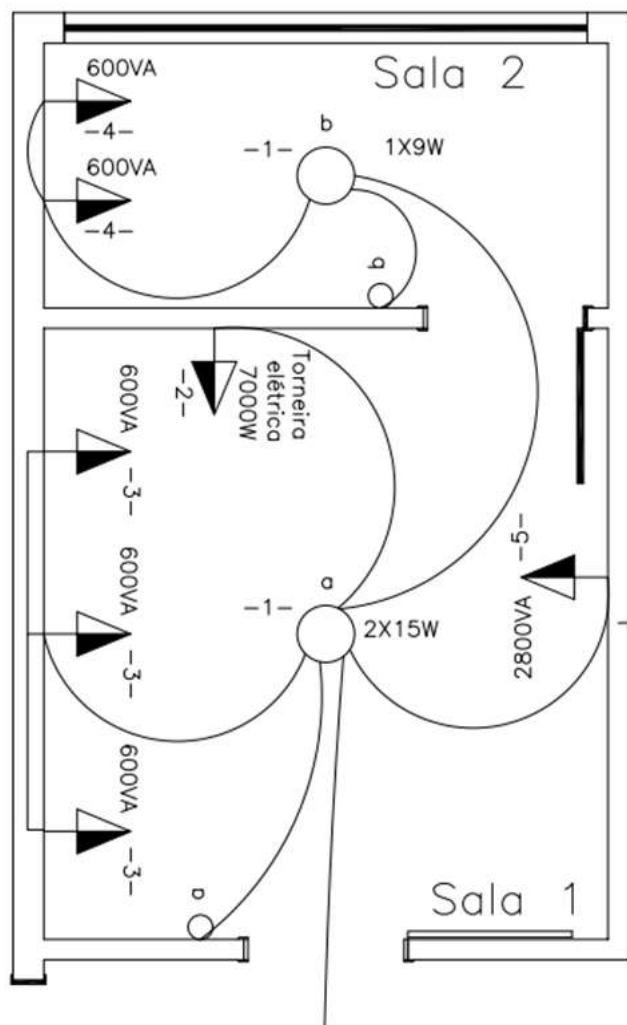
- (A) Solicitar condutores das cores preta e azul, alegando que, na ausência da cor verde, irá usar a cor azul também como condutor de proteção.

- (B) Solicitar condutores das cores preta e azul, e um rolo de fita isolante verde, alegando que, na ausência do condutor na cor verde, irá usar o condutor azul, identificando suas pontas com fita isolante verde.
- (C) Solicitar condutores das cores preta, azul e branca, alegando que, na ausência da cor verde, irá usar o condutor branco como condutor de proteção.
- (D) Solicitar condutores das cores preta e azul, alegando que, na ausência da cor verde, irá instalar o equipamento sem o condutor de proteção.
- (E) Solicitar ao almoxarife que providencie a compra do condutor verde e que, enquanto isso, a ordem de serviço ficará pausada.

Questão 19

(Correta: B)

O desenho a seguir é parte de um projeto predial entregue a um eletricista para execução. Trata-se de uma instalação de 220 V (F + N + T). O eletricista precisa fazer a lista de materiais que deverá requisitar no almoxarifado para executar a instalação. Assinale a alternativa que melhor representa essa lista.

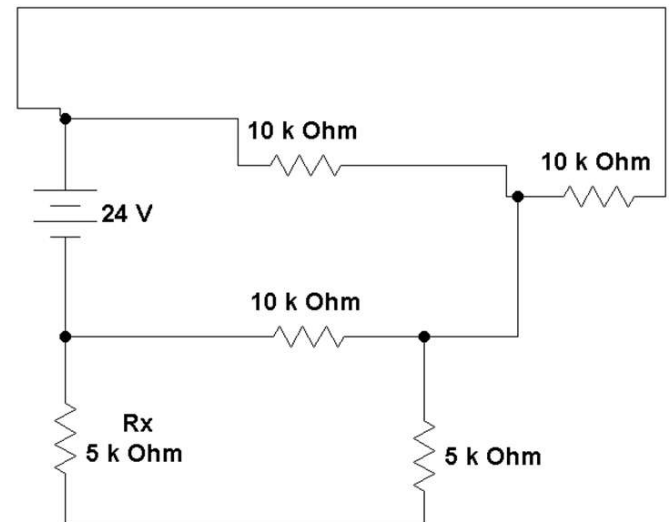
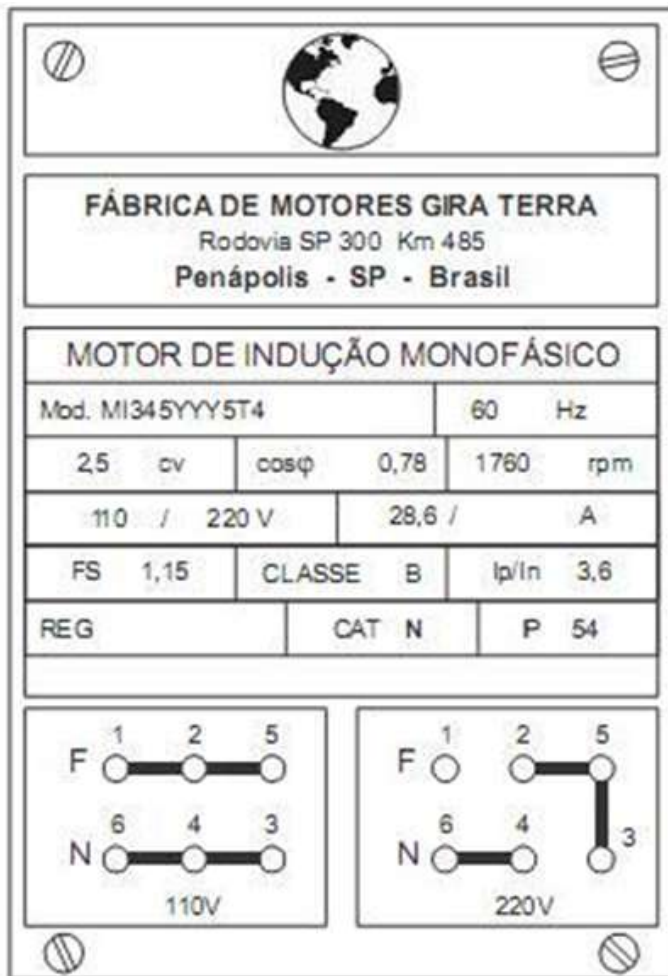


- (A) Condutores de 6,0 mm² (preto, branco e verde), condutores de 2,5 mm² (branco, amarelo, roxo e verde), condutores de 2,5 mm² (vermelho, azul e verde). 5 tomadas de embutir de 10A. 1 tomada de embutir de 20A. 3 conectores de pressão tipo Wago de 40A. 2 interruptores simples de uma tecla. 2 lâmpadas led de 15W e 1 lâmpada led de 9W. Demais miscelâneas.
- (B) Condutores de 6,0 mm² (preto, azul e verde), condutores de 1,5 mm² (branco, amarelo, azul e verde), condutores de 2,5 mm² (vermelho, azul e verde). 5 tomadas de embutir de 10A. 1 tomada de embutir de 20A. 3 conectores de pressão tipo Wago de 40A. 2 interruptores simples de uma tecla. 2 lâmpadas led de 15W e 1 lâmpada led de 9W. Demais miscelâneas.
- (C) Condutores de 6,0 mm² (preto, azul e verde), condutores de 1,0 mm² (branco, amarelo, azul e verde), condutores de 2,5 mm² (vermelho, azul e verde). 5 tomadas de embutir de 10A. 2 tomadas de embutir de 20A. 2 interruptores simples de uma tecla. 1 lâmpada led de 15W e 1 lâmpada led de 9W. Demais miscelâneas.
- (D) Condutores de 1,0 mm² (preto, azul e verde), condutores de 1,5 mm² (branco, amarelo, azul e verde), condutores de 2,5 mm² (vermelho, azul e verde). 5 tomadas de embutir de 20A. 1 tomada de embutir de 10A. 3 conectores de pressão tipo Wago de 40A. 2 interruptores paralelo de uma tecla. 2 lâmpadas led de 15W e 1 lâmpada led de 9W. Demais miscelâneas.
- (E) Condutores de 4,0 mm² (preto, azul e verde), condutores de 2,5 mm² (branco, amarelo, azul e verde), condutores de 6,0 mm² (vermelho, azul e verde). 3 tomadas de embutir de 10A. 4 tomadas de embutir de 20A. 3 conectores de pressão tipo Wago de 16A. 2 interruptores simples de duas teclas. 2 lâmpadas led de 15W e 1 lâmpada led de 9W. Demais miscelâneas.

Questão 20

(Correta: C)

Você é eletricista da Prefeitura de Biguaçu e foi designado para instalar um motor de indução monofásico de 6 terminais, cuja placa de identificação está representada na figura a seguir. Sabendo que a rede monofásica no local da instalação é de 220 V, assinale a alternativa que representa corretamente a forma de conexão do motor.

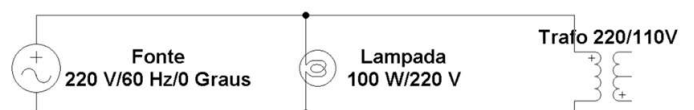


- (A) 1,2 W.
- (B) 0,010 W.
- (C) 2,4 mW.
- (D) 7,2 mW.
- (E) 5,0 W.

Questão 22

(Correta: B)

Dado o circuito abaixo assinale a alternativa que representa corretamente a corrente elétrica que circula pela lâmpada.



- (A) 2,00A.
- (B) 0,45A.
- (C) 2,20A.
- (D) 0,50A.
- (E) 0,90A.

Questão 23

(Correta: B)

Ao efetuar um pequeno reparo eletrônico em uma picotadeira de papel, um eletricista da Prefeitura de Biguaçu identificou um capacitor eletrolítico polarizado de 2200 μF / 25 V com defeito. Ele foi incumbido por seu superior, utilizando um recurso para compras

- (A) Fase nos terminais 1, 5 e 2; Neutro nos terminais 4, 3 e 6; Terminais 2, 3 e 5 fechados entre si.
- (B) Fase no terminal 1; Neutro nos terminais 6 e 4; Terminais 2, 3 e 5 abertos entre si.
- (C) Fase no terminal 1; Neutro nos terminais 4 e 6; Terminais 2, 3 e 5 fechados entre si.
- (D) Neutro no terminal 1; Neutro nos terminais 6 e 4; Terminais 2, 3 e 5 fechados entre si.
- (E) Neutro no terminal 1; Fase nos terminais 6 e 4; Terminais 2, 3 e 5 abertos entre si.

Questão 21

(Correta: D)

Considerando o circuito a seguir assinale a alternativa que representa a potência dissipada no resistor "Rx".

emergenciais de pequeno vulto, a procurar uma loja de componentes eletrônicos e adquirir o referido componente para posteriormente realizar a substituição.

Na loja, o vendedor informou que esse modelo específico não estava mais sendo comercializado, mas que havia outros modelos que poderiam ser utilizados na placa, com pequenas adaptações, e que desempenhariam a mesma função sem riscos ao funcionamento do circuito.

Assinale, dentre as alternativas abaixo, a escolha do capacitor equivalente adequado para essa manutenção:

- (A) Capacitor eletrolítico polarizado de 3300 μ F / 35 V.
- (B) Capacitor eletrolítico polarizado de 2200 μ F / 35 V.
- (C) Capacitor eletrolítico polarizado de 3300 μ F / 25 V.
- (D) Capacitor eletrolítico polarizado de 1000 μ F / 35 V.
- (E) Capacitor eletrolítico polarizado de 2200 μ F / 10 V.

Questão 24

(Correta: E)

Em uma secretaria municipal, a equipe enfrenta sobrecarga de trabalho devido à redução do quadro de servidores. Alguns funcionários começam a apresentar sinais de esgotamento, irritabilidade frequente e conflitos interpessoais. A chefia imediata, pressionada por resultados, intensifica as cobranças sem oferecer suporte ou reconhecimento aos esforços da equipe. Um servidor mais experiente observa que o clima organizacional está se deteriorando rapidamente. A conduta que melhor contribui para a melhoria das relações humanas nesse contexto é:

- (A) Orientar os colegas a reduzirem individualmente seu ritmo de trabalho, priorizando o autocuidado em detrimento das metas estabelecidas.
- (B) Registrar formalmente denúncia contra a chefia por assédio moral, caracterizando a cobrança por resultados como conduta abusiva e ilegal.
- (C) Estimular os colegas a buscarem transferência para outros setores, solucionando individualmente o problema de cada um dos afetados.
- (D) Evitar qualquer manifestação sobre o problema, aguardando que a situação se normalize espontaneamente com o tempo e a adaptação natural.
- (E) Dialogar com a chefia sobre os impactos da sobrecarga na equipe e sugerir formas de reorganização do trabalho que preservem a saúde coletiva.

Questão 25

(Correta: C)

Um servidor do setor de cadastro identifica que um cidadão idoso não consegue reunir toda a documentação exigida para acessar um benefício social. O documento faltante é uma certidão que o cartório do município vizinho demora semanas para emitir. O prazo para

inscrição no programa encerra em três dias. O sistema permite realizar cadastro condicional, mas essa opção raramente é utilizada pelos servidores porque gera retrabalho posterior. Considerando os deveres éticos do servidor, analise as afirmativas apresentadas a seguir e registre V, para verdadeiras, e F, para falsas:

(__)A recusa em utilizar o cadastro condicional disponível no sistema prioriza a conveniência do servidor em detrimento do direito do cidadão.

(__)O servidor age corretamente ao negar a inscrição, pois seguir rigorosamente as exigências documentais demonstra compromisso com a legalidade.

(__)Buscar alternativas dentro das possibilidades legais para atender o cidadão reflete o equilíbrio entre norma e dimensão humana.

Assinale a alternativa que apresenta a sequência correta:

- (A) F – F – V.
- (B) F – V – F.
- (C) V – F – V.
- (D) V – V – F.
- (E) V – F – F.

FOLHA INTERMEDIÁRIA DE RESPOSTAS

Questões	RESPOSTAS				
01	A	B	C	D	E
02	A	B	C	D	E
03	A	B	C	D	E
04	A	B	C	D	E
05	A	B	C	D	E
06	A	B	C	D	E
07	A	B	C	D	E
08	A	B	C	D	E
09	A	B	C	D	E
10	A	B	C	D	E
11	A	B	C	D	E
12	A	B	C	D	E
13	A	B	C	D	E
14	A	B	C	D	E
15	A	B	C	D	E
16	A	B	C	D	E
17	A	B	C	D	E
18	A	B	C	D	E
19	A	B	C	D	E
20	A	B	C	D	E
21	A	B	C	D	E
22	A	B	C	D	E
23	A	B	C	D	E
24	A	B	C	D	E
25	A	B	C	D	E

INFORMAÇÕES

O inteiro teor da prova e o gabarito preliminar serão divulgados até as **20h do dia 22 de dezembro de 2025**, no endereço eletrônico <http://concursos.furb.br/>, na Área do Candidato.

O candidato que tiver qualquer discordância em relação às questões da Prova Objetiva ou ao gabarito preliminar divulgado poderá interpor recurso no período compreendido entre **00h00min01seg do dia 23 de dezembro de 2025 e 23h59min59seg do dia 24 de dezembro de 2025**.

21 de dezembro de 2025