

PROCESSO SELETIVO SIMPLIFICADO
EDITAL N.º 001/2025 - GERAL
21 de dezembro de 2025

NOME:

CARGO: **ENGENHEIRO ELETRICISTA**

LOCAL:

SALA:

INSTRUÇÕES

1) Conferência inicial

Verifique seu **nome e o cargo indicado** da capa deste caderno e leia atentamente as instruções.

2) Composição do caderno *(confira após o início da prova)*

- Contém **40 (quarenta) questões objetivas**.
- Todas as questões são de múltipla escolha, com cinco alternativas cada (A, B, C, D e E).
- É permitido fazer anotações, cálculos, riscos e observações exclusivamente neste Caderno.

3) Cartão-Resposta

Confira se o seu **nome, número de inscrição, data de nascimento, CPF e cargo** estão corretos. Caso identifique que o Cartão-Resposta não corresponde aos seus dados, comunique imediatamente ao fiscal **para que seja providenciada a substituição**. O fiscal não está autorizado a alterar informações impressas, e não serão aceitas reclamações posteriores. O preenchimento do Cartão-Resposta é de sua inteira responsabilidade. Não haverá substituição em caso de erro de preenchimento.

4) Material permitido

É obrigatório o uso exclusivo de caneta esferográfica fabricada em material transparente, com tinta azul ou preta.

5) Duração da prova

A prova terá duração de 3 (três) horas, incluindo o tempo destinado ao preenchimento do Cartão-Resposta.

6) Regras de saída

- Ao término da prova, entregue **obrigatoriamente** ao fiscal o Cartão-Resposta e este Caderno de Questões.
- A saída definitiva da sala somente será permitida após **1 (uma) hora** do início da prova.
- É permitido levar apenas a folha intermediária de respostas, localizada na última página deste caderno, desde que contenha exclusivamente as alternativas assinaladas, sendo vedadas quaisquer outras anotações.
- Os **3 (três) últimos candidatos** somente poderão se retirar da sala simultaneamente.

7) Assinaturas

Escreva seu nome completo e assine na capa deste Caderno, e assine também no local indicado no Cartão-Resposta.

BOA PROVA!

PROCESSO SELETIVO
SIMPLIFICADO

**PREFEITURA
DE BIGUAÇU**

**MAIS DE
130 CARGOS**



Nome completo: _____

Assinatura: _____

LÍNGUA PORTUGUESA

Questão 01

(Correta: E)

Pequenos gestos que acalmam o corpo e treinam o cérebro a relaxar

Com movimentos simples e seguros, é possível transformar o toque em âncora sensorial e construir um ciclo de calma e autorregulação

Entre estímulos e demandas, há um território silencioso onde o corpo encontra abrigo: o toque. A automassagem surge como um convite para desacelerar pelos próprios dedos. Em gestos simples (um toque leve, uma respiração profunda, a água fria correndo pela pele), o corpo relembra que pode descansar, enquanto o cérebro aprende a transformar pequenas pausas em bem-estar duradouro. [...]

É possível começar com a pressão estática, por exemplo. Nessa técnica simples, pressione o dedo sobre o ponto que está tenso (laterais do pescoço, centro das mãos) por alguns segundos. Nos ombros, pernas e antebraços, faça um deslizamento suave, usando as pontas dos dedos ou a palma da mão em movimentos longos e lentos. Isso já sinaliza para o corpo que está na hora de relaxar.

Movimentos circulares na testa, têmpora, mandíbula, mãos e pés ajudam a reduzir a rigidez do corpo, além de melhorar a circulação sanguínea do local. Coordenados com uma respiração consciente – inspirar enquanto aplica a pressão e soltar o ar –, os hábitos de automassagem aprofundam o efeito calmante. [...]

Alguns pontos podem receber atenção especial, em pressão suave, entre eles:

- Entre as sobrelhas:** relaxa a musculatura da testa e reduz tensão mental;
- Laterais do pescoço e trapézio:** aliviam tensão acumulada por estresse e postura;
- Base do crânio:** excelente para liberar pressão e diminuir dor de cabeça;
- Centro das palmas das mãos:** ajuda a acalmar e equilibrar a respiração;
- Região entre o polegar e o indicador:** libera tensões no rosto e ombros;
- Plantas dos pés:** ativa a circulação sanguínea e dá sensação imediata de descanso.

(Disponível em:

<https://vidasimples.co/saude-do-corpo/automassagem-gestos-que-acalam-e-treinam-para-relaxar/>. Acesso em: 15 dez. 2025. Adaptado.)

A construção de um texto não se prende a uma única tipologia textual. Para se construir um bom texto e alcançar os objetivos pretendidos, o autor pode lançar mão de recursos variados a cada trecho. Por exemplo, pode usar uma sequência narrativa para construir uma argumentação; pode descrever um procedimento para

explicar uma técnica, etc. Isso porque os textos não são estanques ou presos a um formato engessado; eles são flexíveis. Tendo isso em consideração, analise o texto e, na sequência, as sentenças:

I.O foco central do texto é oferecer ao leitor informações a respeito do bem-estar e da autorregulação que podem ser ativados em situações cotidianas de estresse, tensões e demandas, usando os próprios dedos para fazer uma automassagem.

II.Há, na construção do texto, sequências descritivas, como na enumeração ao final, usadas para explicar ao leitor quais são os pontos no corpo mais significativos para ser massageados quando se deseja aliviar tensões e descansar.

III.O 2º parágrafo tem um caráter mais instrutivo, orientando o leitor sobre como fazer uma automassagem utilizando uma técnica simples. Os verbos no imperativo possibilitam esse caráter instrutivo.

É correto o que se afirma em:

- (A) I e II, apenas.
- (B) III, apenas.
- (C) I e III, apenas.
- (D) II, apenas.
- (E) I, II e III.

Questão 02

(Correta: D)

Leia o excerto a seguir

Quando praticamos um ato de gentileza — ou somos tocados por um — o cérebro celebra. "Atos gentis ativam **áreas** ligadas ao prazer e à gratificação, liberando dopamina, serotonina, endorfina e oxitocina, os chamados '**hormônios** da felicidade'", explica Eduardo Shinyashiki, **neuropsicólogo** especialista no desenvolvimento de competências socioemocionais.

Essas substâncias reduzem o estresse, fortalecem o sistema imunológico e criam uma sensação **genuína** de conexão. Até mesmo assistir a um gesto gentil desperta reações positivas no **cérebro**. "A empatia está gravada na nossa **biologia**. Somos feitos para cooperar", conta.

(Disponível em:

<https://vidasimples.co/saude-emocional/existe-limites-para-a-gentileza-como-manter-o-equilibrio-sem-se-anular/#ter-ternura-com-limites>.

Acesso em: 15 dez. 2025. Adaptado.)

A respeito da acentuação gráfica, analise as sentenças e registre V, para verdadeiras, e F, para falsas:

(__)**As palavras áreas, neuropsicólogo e cérebro são acentuadas pela mesma regra: são palavras proparoxítonas.**

(__)**As palavras hormônios e biologia são paroxítonas, mas apresentam situações distintas que pedem ou não a acentuação. No caso de hormônios, tem-se uma paroxítona terminada em ditongo oral (singular ou plural) e, por isso, é acentuada. Já no caso de biologia, não**

recebe acento gráfico porque é uma paroxítona terminada em -a.

() A palavra **genuína** recebe acento porque o "i" representa a segunda vogal tônica de um hiato.

Assinale a alternativa que apresenta a sequência correta:

- (A) F – F – V.
- (B) V – F – F.
- (C) F – V – V.
- (D) V – V – V.
- (E) F – V – F.

Questão 03

(Correta: A)

No excerto "Por que um grau a mais na temperatura é uma catástrofe até para o ecossistema dos desertos", o "por que" foi usado corretamente, mesmo a oração não sendo uma pergunta direta. Analise as sentenças a seguir:

I. Eis **por que** é preciso discutir o aquecimento global, mas também agir rápido e mundialmente.

II. Ninguém explica **por que** há tanta resistência, por parte das grandes nações, em mitigar os efeitos do aquecimento global. Elas também são responsáveis.

III. É preciso implementação urgente de ações que, de fato, mudem os rumos climáticos **por que** não há mais tempo para fingir que os desastres não estão cada vez mais intensos.

O **por que** foi corretamente usado em:

- (A) I e II, apenas.
- (B) II e III, apenas.
- (C) I, II e III.
- (D) I, apenas.
- (E) III, apenas.

Questão 04

(Correta: A)

As conjunções têm papel importante na articulação das orações, seja por coordenação, seja por subordinação, e isso é marcado por sentidos que o autor deseja construir em seu texto. Tendo isso em consideração, analise o excerto a seguir e, na sequência, as sentenças:

*Entre estímulos e demandas, há um território silencioso onde o corpo encontra abrigo: o toque. A automassagem surge **como** um convite para desacelerar pelos próprios dedos. Em gestos simples (um toque leve, uma respiração profunda, a água fria correndo pela pele), o corpo relembra **que** pode descansar, **enquanto** o cérebro aprende a transformar pequenas pausas em bem-estar duradouro. [...]*

I. A conjunção **como** estabelece uma comparação, mas não no sentido de confronto, e sim no sentido de

equivalência. .

II. A conjunção **enquanto**, nesse contexto, estabelece uma relação temporal, introduzindo uma relação de concomitância entre as orações.

III. Em "o corpo relembra que pode descansar", o **que** atua como conjunção integrante. Sua função, nesse contexto, é introduzir uma oração que funciona como objeto direto em relação ao núcleo verbal da oração principal.

É correto o que se afirma em:

- (A) I, II e III.
- (B) II e III, apenas.
- (C) I, apenas.
- (D) I e III, apenas.
- (E) II, apenas.

Questão 05

(Correta: B)

Por que um grau a mais na temperatura é uma catástrofe até para o ecossistema dos desertos

As ameaças aos desertos vêm de várias fontes, algumas destas podem até ser surpreendentes. Sabe-se, por exemplo, que uma das maiores ameaças aos ambientes desérticos é o aquecimento global.

É difícil imaginar que o aquecimento global tenha um grande efeito nos desertos do mundo, **que** já são quentes e secos. Mas sim, ele tem, pois mesmo pequenas mudanças na temperatura ou na precipitação podem afetar drasticamente as plantas e os animais do deserto. Em alguns casos, prevê-se que o aquecimento global aumente as terras desérticas, **que** já cobrem 1/5 da superfície terrestre, e amplie ainda mais a desertificação na Terra.

(Disponível em:

<https://www.nationalgeographicbrasil.com/meio-ambiente/2025/11/por-que-um-grau-a-mais-na-temperatura-e-uma-catastrofe-ate-para-o-ecossistema-dos-desertos>. Acesso em: 15 dez. 2025. Adaptado.)

Os pronomes são importantes recursos linguísticos na construção da coesão textual, especialmente retomando ideias sem repeti-las. Leia o texto anterior, analise as sentenças a seguir e registre V, para verdadeiras, e F, para falsas:

() No 1º parágrafo, o pronome demonstrativo "estas" tem como referente "ameaças", no início do período.

() No 2º parágrafo, o pronome pessoal "ele" tem como referente "aquecimento global".

() No 2º parágrafo há dois usos do pronome relativo "que" (em destaque), importantes na construção da subordinação das orações, as quais são explicativas. O primeiro, por se referir a "desertos", pode ser substituído por "os quais"; o segundo pode ser substituído por "as quais", pois se refere a "terras desérticas".

Assinale a alternativa que apresenta a sequência correta:

- (A) V – F – F.
- (B) F – V – V.
- (C) F – V – F.
- (D) F – F – V.
- (E) V – V – V.

Questão 06

(Correta: E)

Analise as sentenças a seguir quanto ao uso do acento grave (crase):

I. Por favor, anexa **à** sua pasta de documentos a cópia de seu diploma.

II. Algumas pessoas não reconhecem a gravidade do aquecimento global porque se ancoram **à** suas convicções anticiência.

III. O prêmio foi entregue **àqueles** que mais se dedicaram a ajudar na reconstrução da vila.

IV. Abandonou **à** própria sorte cinco livros. Ficariam ali, no banco da praça até alguém passar e levá-los para si.

Está correto o uso do acento grave (crase) em:

- (A) I, II, III e IV.
- (B) III, apenas.
- (C) II e IV, apenas.
- (D) I e II, apenas.
- (E) I, III e IV, apenas.

Questão 07

(Correta: A)

Às vezes, dizemos "sim" quando gostaríamos de dizer "não". Aceitamos sair mesmo quando estamos cansados ou com a "bateria baixa", respondemos com doçura quando o que gostaríamos era só silêncio. Fazemos isso em nome da harmonia, do cuidado, daquilo que acreditamos ser gentileza — mas há momentos em que esse gesto começa a nos pesar. Afinal, os limites para a gentileza é essencial para que o ato continue sendo leve e genuíno.

(Disponível em:

<https://vidasimples.co/saude-emocional/existe-limites-para-a-gentileza-como-manter-o-equilibrio-sem-se-anular/#ter-ternura-com-limites>.

Acesso em: 15 dez. 2025. Adaptado.)

A respeito das concordâncias nominal e verbal, leia o excerto e analise as sentenças:

I. A construção "mas há momentos em que esse gesto começa a nos pesar" apresenta correta concordância do verbo "haver", uma vez que ele é impessoal. Se a autora do texto decidisse usar o verbo "existir", seria necessário fazer a concordância, ficando "mas existem momentos...".

II. Há um problema de concordância verbal e nominal na expressão "é essencial" que deveria estar no plural, concordando com o núcleo do sujeito – "limites".

III. O trecho "para que o ato continue sendo leve e genuíno" apresenta corretas concordância verbal e nominal. Primeiro, porque o verbo e os adjetivos concordam com sujeito "o ato" e este está no singular porque tem como referente "a gentileza".

É correto o que se afirma em:

- (A) I, II e III.
- (B) II, apenas.
- (C) II e III, apenas.
- (D) I, apenas.
- (E) I e III, apenas.

Questão 08

(Correta: C)

Segundo a psicóloga e doutora em Comunicação, Regina Nicolosi, a psicologia entende a gentileza como um comportamento **prosocial**, ou seja, uma ação voltada a beneficiar o outro sem esperar algo em troca. [...] "No cotidiano, ela funciona como um elo de convivência: reduz conflitos, facilita a **cooperação** e promove **bem-estar** coletivo. Gosto de dizer que 'gentileza gera gentileza' e também saúde emocional."

(Disponível em:

<https://vidasimples.co/saude-emocional/existe-limites-para-a-gentileza-como-manter-o-equilibrio-sem-se-anular/#ter-ternura-com-limites>.

Acesso em: 15 dez. 2025. Adaptado.)

Analise as sentenças quanto à ortografia das palavras destacadas e registre V, para verdadeiras, e F, para falsas:

(___) A palavra **prosocial** está grafada incorretamente no texto. Por ela ser formada por um prefixo tônico (pró-), seguido de uma palavra que tem vida à parte (social), a grafia correta é pró-social.

(___) **Cooperação** está corretamente grafada porque nas formações com o prefixo co-, este se aglutina em geral com o segundo elemento, mesmo quando iniciado por "o". Por exemplo: coordenar.

(___) A palavra **bem-estar** é grafada com hífen porque se trata de uma palavra composta pelo advérbio "bem" que forma com "estar" uma unidade não apenas linguística, mas também de sentido próprio.

Assinale a alternativa que apresenta a sequência correta:

- (A) F – V – F.
- (B) F – F – V.
- (C) V – V – V.
- (D) V – F – F.
- (E) F – V – V.

Questão 09

(Correta: D)

Leia o texto:

O último azul, de Gabriel Mascaro

Numa cidadezinha fictícia em algum lugar da Amazônia, Tereza (Denise Weinberg), 77 anos, tenta a todo custo escapar de uma política de exílio forçado imposta aos idosos. O governo, implacável, decide puxar ainda mais a corda: reduz para 75 a idade mínima em que os anciãos devem ser enviados para uma colônia isolada, longe de tudo e de todos. Mas Tereza ainda não se conformou com o destino que lhe empurraram. Quer realizar um sonho: voar de avião. A partir daí, o filme se desdobra em uma distopia delicada. Em sua jornada, Tereza busca a liberdade total: para conhecer o mundo, os outros, a si mesma e, sobretudo, para poder errar.

(Disponível em: <https://piaui.folha.uol.com.br/filmes-brasileiros-cinema-streaming-2025/>. Acesso em: 15 dez. 2025. Adaptado.)

Analise as sentenças quanto à pontuação:

I.As vírgulas, no trecho sublinhado, foram usadas para separar/isolar o aposto. Já a vírgula após "Amazônia" tem a função de separar o adjunto adverbial que está deslocado da ordem direta da oração.

II.Uma das funções da vírgula pode ser destacar/realçar determinada informação. Um exemplo disso no texto é o adjetivo "implacável". Sem as vírgulas a construção está gramaticalmente correta, mas o sentido pretendido perde força.

III.No texto há três ocorrências do uso de dois pontos. Nos três casos, a pontuação foi usada para sinalizar uma explicação, uma especificação ou um detalhamento de uma informação, que é uma das regras de uso desse sinal.

É correto o que se afirma em:

- (A) III, apenas.
- (B) I, apenas.
- (C) II e III, apenas.
- (D) I, II e III.
- (E) I e II, apenas.

Questão 10

(Correta: B)

Leia o excerto:

Segundo a psicóloga e doutora em Comunicação, Regina Nicolosi, a psicologia entende a gentileza como um comportamento prosocial, ou seja, uma ação voltada a beneficiar o outro sem esperar algo em troca. "Desde o nascimento, o ser humano demonstra predisposição à empatia: bebês reagem ao choro de outros bebês. Mas também aprendemos a ser gentis por meio das normas e valores da nossa cultura", explica.

Para ela, a gentileza pode ser tanto um traço de personalidade quanto uma escolha consciente. "No cotidiano, ela funciona como um elo de convivência: reduz conflitos, facilita a cooperação e promove bem-estar coletivo. Gosto de dizer que 'gentileza gera gentileza' e também saúde emocional."

(Disponível em:

<https://vidasimples.co/saude-emocional/existe-limites-para-a-gentileza-como-manter-o-equilibrio-sem-se-anular/#ter-ternura-com-limites>.

Acesso em: 15 dez. 2025. Adaptado.)

A partir da leitura do excerto, analise as sentenças a seguir:

I.De acordo com a psicologia, a gentileza é um comportamento que tem como foco a outra pessoa e não quem a pratica.

II.A gentileza tanto é uma predisposição do ser humano, como algo a ser aprendido e desenvolvido, o que dependerá do meio em que ele está inserido.

III.Por a gentileza, de acordo com a psicóloga, ser um gesto consciente que provoca também saúde emocional, o sujeito deve praticá-la com a intenção de cuidar de sua saúde, em uma espécie de troca consciente de capital: ser gentil para ser saudável.

É correto o que se afirma em:

- (A) III, apenas.
- (B) I e II, apenas.
- (C) I e III, apenas.
- (D) II, apenas.
- (E) I, II e III.

RACIOCÍNIO LÓGICO

Questão 11

(Correta: B)

Em um lote de produtos, a razão entre a quantidade de produtos defeituosos e a quantidade de produtos sem defeito é de um quarto. Sabendo que há 18 produtos defeituosos nesse lote, pode-se afirmar que a quantidade de produtos sem defeito é de:

- (A) 96 produtos.
- (B) 72 produtos.
- (C) 36 produtos.
- (D) 54 produtos.
- (E) 90 produtos.

Questão 12

(Correta: B)

Para imprimir 240 convites, uma gráfica utiliza 6 cartuchos de tinta. Mantendo a mesma proporção de consumo, pode-se afirmar que a quantidade de cartuchos necessária para imprimir 360 convites é de:

- (A) 12 cartuchos.
- (B) 9 cartuchos.
- (C) 8 cartuchos.
- (D) 7 cartuchos.
- (E) 10 cartuchos.

Questão 13

(Correta: C)

Em um processo seletivo, há 48 candidatos inscritos para uma vaga de emprego, dos quais 12 são mulheres. Pode-se afirmar que a porcentagem de mulheres em relação ao total de candidatos é de:

- (A) 20%.
- (B) 30%.
- (C) 25%.
- (D) 35%.
- (E) 22%.

Questão 14

(Correta: E)

Uma empresa calcula um índice mensal de desempenho por média ponderada de três indicadores, todos em uma escala de 0 a 100: pontualidade (peso 4), integridade das entregas (peso 3), satisfação do cliente (peso 3).

No mês de novembro, os resultados foram: pontualidade = 85, integridade = 90 e satisfação = 80. Pode-se afirmar que o índice final desse mês é:

- (A) 83.
- (B) 86.
- (C) 87.
- (D) 84.
- (E) 85.

Questão 15

(Correta: A)

Uma equipe que está organizando um seminário criará uma credencial para os participantes. Cada participante será identificado com um código formado por 4 caracteres, na seguinte ordem: os 2 primeiros caracteres formados por vogais maiúsculas (A, E, I, O, U), sem repetição; os 2 últimos são algarismos (de 0 a 9), com repetição permitida. Pode-se afirmar que a quantidade total de códigos diferentes que podem ser formados é:

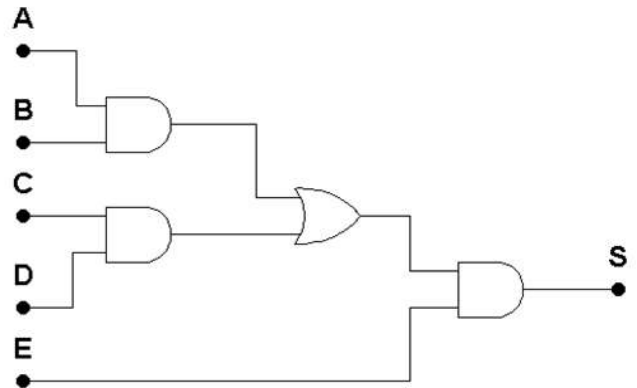
- (A) 2.000.
- (B) 1.000.
- (C) 5.000.
- (D) 1.500.
- (E) 2.500.

CONHECIMENTOS ESPECÍFICOS

Questão 16

(Correta: B)

Dado o circuito digital a seguir assinale a alternativa que representa corretamente a expressão booleana da saída "S"



- (A) $S = [(A+B)+(C+D)].E$
- (B) $S = [(A.B)+(C.D)].E$
- (C) $S = [(A.B).(C+D)]+E$
- (D) $S = [(A.B).(C.D)].E$
- (E) $S = [(A+B)+(C.D)]+E$

Questão 17

(Correta: C)

Observando as imagens a seguir de uma rede de distribuição de energia da CELESC-SC, em um local aleatório da cidade de Biguaçu, onde a concessionária utiliza o padrão mais comum no estado — sistema trifásico com neutro acessível e aterrado —, é possível notar que, na rede secundária (baixa tensão), a distribuição é formada por cinco condutores. Assinale a alternativa que representa qual é o condutor que fica na parte superior dessa configuração.





- (A) Condutor da Fase A.
- (B) Condutor da Fase C.
- (C) Condutor Neutro.
- (D) Condutor retorno da Iluminação pública.
- (E) Condutor da Fase B.

Questão 18

(Correta: C)

Uma instalação alimentada por uma rede trifásica de 380 V – 60 Hz absorve uma potência reativa de 35 kVAr com fator de potência de 0,8 atrasado. Assinale a alternativa que representa o valor da potência ativa dessa instalação.

- (A) 28,00 kW.
- (B) 43,75 kW.
- (C) 46,66 kW.
- (D) 58,33 kW.
- (E) 35,00 kW.

Questão 19

(Correta: B)

De acordo com a NR-10 do Ministério do Trabalho e Emprego, é considerado trabalhador capacitado aquele que atenda às seguintes condições, simultaneamente:

- (A) Receba capacitação sob orientação e responsabilidade de profissional capacitado e autorizado; e trabalhe sob a responsabilidade de profissional qualificado e autorizado.

- (B) Receba capacitação sob orientação e responsabilidade de profissional habilitado e autorizado; e trabalhe sob a responsabilidade de profissional habilitado e autorizado.
- (C) Receba capacitação sob orientação e responsabilidade de profissional capacitado e autorizado; e trabalhe sob a responsabilidade de profissional habilitado e autorizado.
- (D) Receba capacitação sob orientação e responsabilidade de profissional qualificado e autorizado; e trabalhe sob a responsabilidade de profissional habilitado e autorizado.
- (E) Receba capacitação sob orientação e responsabilidade de profissional habilitado e autorizado; e trabalhe sob a responsabilidade de profissional qualificado e autorizado.

Questão 20

(Correta: D)

Uma UBS (Unidade Básica de Saúde) do interior de Biguaçu está com problemas de queda de tensão, devido à distância entre o ponto de entrega da CELESC e a edificação da UBS, que fica a 150 m de distância. O ramal de carga atual é formado por condutores de alumínio de 10 mm². De forma prática, a engenheira eletricista da prefeitura orientou o eletricista a substituir os condutores do ramal de carga por outros de seção diferente e de material diverso do atual. Assinale a alternativa que contém a orientação mais adequada passada pela engenheira ao eletricista:

- (A) Troque o ramal atual de alumínio por aço galvanizado de 10 mm².
- (B) Troque o ramal atual de alumínio por alumínio anodizado de 10 mm².
- (C) Troque o ramal atual de alumínio por alumínio anodizado de 6 mm².
- (D) Troque o ramal atual de alumínio por cobre de 10 mm².
- (E) Troque o ramal atual de alumínio anodizado por alumínio recozido de 10 mm².

Questão 21

(Correta: E)

A Lei nº 10.295/2001, conhecida como Lei de Eficiência Energética, estabelece diretrizes para o desenvolvimento de ações que promovam o uso racional e eficiente de energia no Brasil. Seu objetivo central é definir níveis máximos de consumo de energia ou mínimos de eficiência para máquinas, equipamentos e edificações comercializadas no país, contribuindo para a redução de desperdícios e para a melhoria do desempenho energético de diversos setores. A partir dessa lei, foram criados regulamentos específicos, conduzidos pelo Programa Brasileiro de Etiquetagem (PBE) e pelo Comitê Gestor de Indicadores e Níveis de Eficiência Energética (CGIEE), que orientam fabricantes, consumidores e órgãos públicos na adoção de tecnologias mais

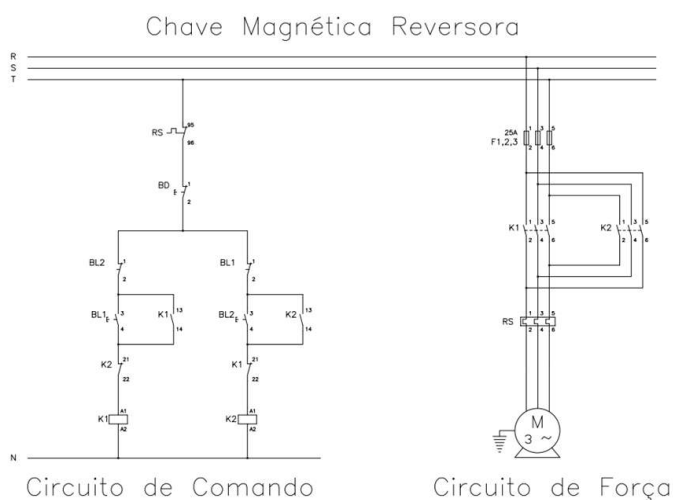
eficientes. Dessa forma, a Lei nº 10.295/2001 tornou-se um marco regulatório essencial para a modernização do parque tecnológico nacional e para o fortalecimento de políticas de sustentabilidade energética. Com base no que essa lei estabelece assinale a alternativa correta:

- (A) A Política Nacional de Conservação e Uso Racional de Energia visa a alocação eficiente de recursos financeiros e a preservação do meio ambiente.
- (B) O POEJA – Programa de Orientação Energética de Jovens e Adolescentes é um programa definido pela referida lei que tem como objetivo atuar nas escolas públicas, contribuindo para a formação dos estudantes quanto à conscientização sobre o uso racional dos recursos energéticos, especialmente água e energia elétrica.
- (C) Os consumidores devem comprovar o atendimento aos níveis máximos de consumo específico de energia, ou mínimos de eficiência energética, durante o processo de inspeção pelos órgãos de controle.
- (D) O poder legislativo estabelecerá níveis máximos de consumo específico de energia, ou mínimos de eficiência energética, de máquinas e aparelhos consumidores de energia fabricados ou comercializados no País, com base em indicadores técnicos pertinentes.
- (E) Os fabricantes e os importadores de máquinas e aparelhos consumidores de energia são obrigados a adotar as medidas necessárias para que sejam obedecidos os níveis máximos de consumo de energia e mínimos de eficiência energética, constantes da regulamentação específica estabelecida para cada tipo de máquina e aparelho.

Questão 22

(Correta: A)

Observe o diagrama multifilar a seguir e assinale a alternativa correta:



- (A) O diagrama representa o circuito de força e comando de uma chave magnética direta com reversão; contudo, por uma falha do projetista no circuito de força, a função de reversão não ocorre nessa montagem.
- (B) O diagrama representa o circuito de força e comando de uma chave magnética reversora; contudo, por uma falha do projetista no circuito de comando, a função de reversão não ocorre nessa montagem.
- (C) O diagrama representa o circuito de força e comando de uma chave magnética estrela-triângulo; contudo, há uma falha do projetista na escrita do nome da chave.
- (D) O diagrama representa o circuito de força e comando de uma chave magnética estrela-triângulo; contudo, por uma falha do projetista no circuito de comando, a conversão em estrela não ocorre nessa montagem.
- (E) O diagrama representa o circuito de força e comando de uma chave magnética de partida de duas velocidades; contudo, há uma falha do projetista na escrita do nome da chave.

Questão 23

(Correta: B)

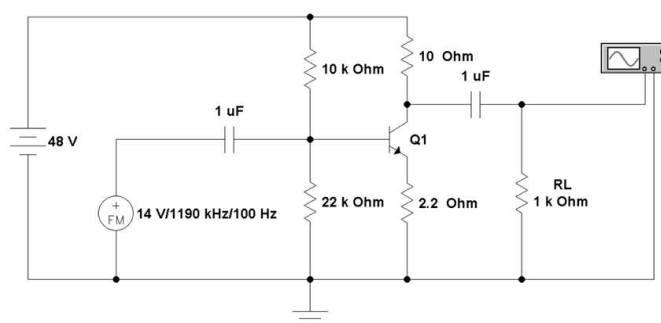
O engenheiro eletricitista da Prefeitura de Biguaçu foi incumbido de efetuar a instalação de um disjuntor de proteção na saída de um transformador trifásico de 150 kVA / 23,8 kV – 380 V. Considerando que o disjuntor deve proteger o transformador contra sobrecarga, mas ao mesmo tempo permitir a maior potência possível na saída, assinale a alternativa que representa a corrente nominal adequada para esse disjuntor.

- (A) 150 A.
- (B) 225 A.
- (C) 250 A.
- (D) 275 A.
- (E) 100 A.

Questão 24

(Correta: B)

Considerando o circuito eletrônico a seguir, analise as afirmativas e assinale a alternativa correta.



I.O componente "Q1" é um transistor bipolar PNP que, no circuito, está configurado como amplificador para um

circuito típico de áudio.

II.O transistor "Q1" está polarizado na configuração conhecida como "polarização por divisão de tensão".

III.Os capacitores de 1 μF na entrada e na saída têm por função principal o desacoplamento do componente DC nesse estágio (bloqueio do componente contínuo do sinal).

É correto o que se afirma em:

- (A) I, II e III.
- (B) II e III, apenas.
- (C) II, apenas.
- (D) I, apenas.
- (E) I e III, apenas.

Questão 25

(Correta: D)

Considerando a resistividade dos materiais aplicados à segunda lei de Ohm, analise e classifique os materiais abaixo de acordo com a resistividade elétrica, sendo 1 para o melhor condutor (menor resistividade) e 5 para o pior condutor (maior resistividade). Após isso, assinale a alternativa que contém a resposta correta:

Materiais:

Cobre

Alumínio

Zinco

Ouro

Prata

- (A) 1-Ouro, 2-Zinco, 3-Prata, 4-Cobre, 5- Alumínio.
- (B) 1-Ouro, 2-Prata, 3-Cobre, 4-Alumínio, 5- Zinco.
- (C) 1-Ouro, 2-Cobre, 3-Alumínio, 4-Prata, 5- Zinco.
- (D) 1-Prata, 2-Cobre, 3-Ouro, 4-Alumínio, 5- Zinco.
- (E) 1-Prata, 2-Ouro, 3-Cobre, 4-Alumínio, 5- Zinco.

Questão 26

(Correta: A)

Um transformador monofásico ideal (sem perdas) possui 600 espiras no enrolamento do primário e 520 espiras no enrolamento do secundário. Se no primário desse transformador for aplicada uma tensão alternada de 127Vac a tensão da saída no secundário será de:

- (A) 110 V.
- (B) 146 V.
- (C) 115 V.
- (D) 127 V.
- (E) 220 V.

Questão 27

(Correta: E)

Um sistema SCADA (*Supervisory Control and Data Acquisition*) é uma plataforma de *software* e *hardware* que permite o monitoramento e controle remoto em tempo real de processos industriais ou infraestruturas (como saneamento, energia, petróleo e gás), coletando dados de sensores e equipamentos de campo (UTRs/CLPs) e exibindo-os de forma gráfica e intuitiva para operadores, possibilitando decisões rápidas e automação de tarefas, sendo a telemetria a tecnologia de comunicação (rádio, satélite) que viabiliza essa troca de dados à distância. Sobre esse tema, analise as afirmações e assinale a alternativa correta

I.Uma IHM (Interface Homem-Máquina) é um dispositivo ou sistema que permite a interação direta entre o operador e uma máquina, processo ou equipamento industrial, apresentando informações de forma visual e possibilitando o envio de comandos ao sistema. Em contextos de engenharia elétrica, a IHM é fundamental para monitorar grandezas elétricas, estados de equipamentos, alarmes e para operar sistemas como subestações, painéis de controle e usinas fotovoltaicas, tornando a operação mais segura, intuitiva e eficiente.

II.Uma rede Modbus RTU é um protocolo de comunicação serial para automação industrial, que usa uma arquitetura mestre-escravo em uma rede física como a RS485. A comunicação é iniciada apenas pelo mestre, que envia requisições para os dispositivos escravos, e os escravos respondem aos comandos do mestre. Esse protocolo é conhecido por sua simplicidade e eficiência, sendo amplamente utilizado para conectar equipamentos como CLPs, inversores, IHMs e sistemas SCADA.

III.A lógica Ladder que organiza instruções entre duas linhas verticais, representando entradas (contatos) e saídas (bobinas) de forma visual e simples é padronizada pela norma IEC 60076-3.

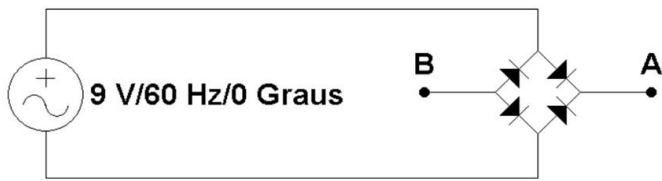
É correto o que se afirma em:

- (A) III, apenas.
- (B) I, apenas.
- (C) II e III, apenas.
- (D) I, II e III.
- (E) I e II, apenas.

Questão 28

(Correta: B)

Considerando o circuito a seguir com $V_{rms} = 9V_{ca}$, assinale a alternativa que representa o valor da tensão elétrica média "VAB" entre os pontos "A" e "B". Considere diodos de silício com $V_D = 0,7V$, raiz quadrada de "2" = 1,41 e "Pi" = 3,1415.

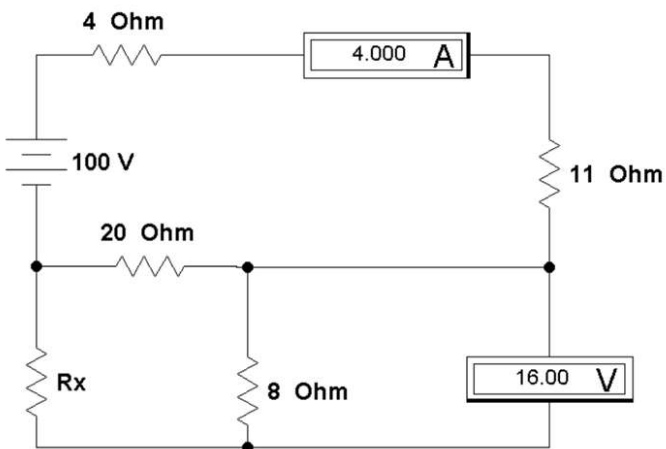


- (A) - 8,1 V.
- (B) + 8,1 V.
- (C) - 9,0 V.
- (D) + 9,0 V.
- (E) + 16,9 V.

Questão 29

(Correta: C)

No circuito a seguir, considerando a medição dos instrumentos (Voltímetro: resistência interna infinita e Amperímetro: resistência interna "zero") assinale a alternativa que representa o correto valor do resistor "Rx"



- (A) 8 Ohms.
- (B) 20 Ohms.
- (C) 12 Ohms.
- (D) 10 Ohms.
- (E) 19 Ohms.

Questão 30

(Correta: E)

A norma NR-35 do Ministério do Trabalho e Emprego estabelece os requisitos e as medidas de prevenção para o trabalho em altura, envolvendo o planejamento, a organização e a execução, de forma a garantir a

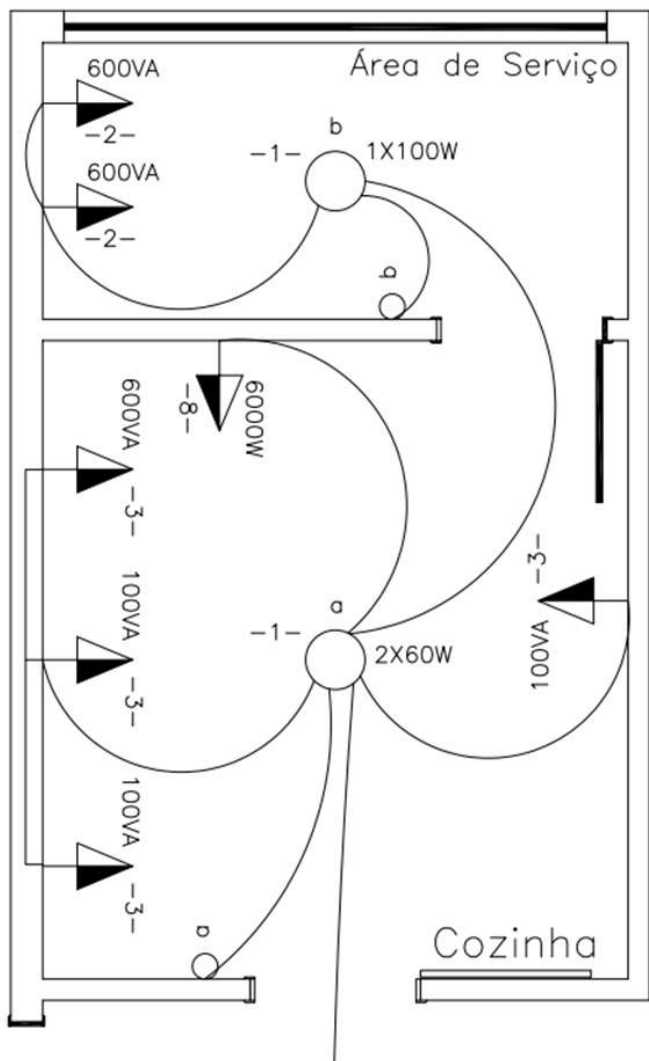
segurança e a saúde dos trabalhadores envolvidos direta ou indiretamente com esta atividade. Aplica-se o disposto nessa norma toda atividade com diferença de nível acima de 2,0m (dois metros) do nível inferior, onde haja risco de queda. Assinale a alternativa que apresenta uma determinação correta dessa norma:

- (A) O Cinturão de segurança tipo paraquedista é um equipamento de proteção coletivo utilizado para trabalhos em altura onde haja risco de queda, constituído por um dispositivo preso ao corpo destinado a deter e distribuir as forças de queda pelo menos nas partes superior das coxas, pélvis, peito e tronco.
- (B) O Sistema de Proteção Contra Quedas – SPQ é o sistema destinado a eliminar o risco de queda dos trabalhadores ou a maximizar as consequências da queda.
- (C) As cordas utilizadas devem atender exclusivamente aos requisitos das normas técnicas internacionais ou ser certificadas de acordo com as normas da empresa.
- (D) A ancoragem estrutural se refere aos elementos fixados de forma provisória na estrutura para servir de sustentação e apoio das bandejas de proteção contra queda.
- (E) Sistema de posicionamento no trabalho e o sistema de trabalho configurado para permitir que o trabalhador permaneça posicionado no local de trabalho, total ou parcialmente suspenso, sem o uso das mãos.

Questão 31

(Correta: E)

O desenho a seguir é parte de um projeto de uma edificação predial alimentada em 220 Vca / 60Hz, elaborado segundo as determinações da NBR 5410. Com base no desenho e na norma, analise as afirmativas e assinale a alternativa correta:



I.As tomadas de uso geral da cozinha não atendem ao que determina a norma no que se refere às potências atribuíveis aos pontos de tomada.

II.Na área de serviço devem ser projetadas tomadas de 1 000 VA cada.

III.O circuito 8 deve ser conectado com uma tomada de 20 A no padrão da NBR 14136.

É correto o que se afirma em:

- (A) II, apenas.
- (B) I, II e III.
- (C) I e III, apenas.
- (D) II e III, apenas.
- (E) I, apenas.

Questão 32

(Correta: A)

A NBR 5410 estabelece critérios rigorosos para a identificação dos condutores elétricos por cores, garantindo segurança, padronização e facilidade de manutenção nas instalações de baixa tensão. Cada função — fase, neutro, proteção (PE) ou condutor PEN — possui regras específicas para sua correta identificação, e o descumprimento dessas normas pode causar acidentes, confusões durante manutenções e não conformidades técnicas. Considerando essas exigências normativas relacionadas à identificação por cores dos condutores, analise e assinale a alternativa que contém a afirmativa correta:

- (A) A veia com isolamento azul-clara de um cabo multipolar pode ser usada para outras funções, que não a de condutor neutro, se o circuito não possuir condutor neutro ou se o cabo possuir um condutor periférico utilizado como neutro.
- (B) A cor verde pode ser usada para identificar as fases em um circuito de baixa tensão desde que obedeça, simultaneamente, três condições: em circuitos de equipamentos médicos hospitalares; se a tensão fase-linha não ultrapassar 127 V; e se o circuito possuir dispositivo de proteção contra corrente diferencial-residual (DR) de alta sensibilidade (abaixo de 5 mA).
- (C) Por razões de segurança, deve ser usada a cor de isolamento exclusivamente amarela onde existir o risco de confusão com a dupla coloração verde-amarela, cores exclusivas do condutor de proteção.
- (D) Qualquer condutor isolado, cabo unipolar ou veia de cabo multipolar utilizado como condutor PEN deve ser identificado de acordo com essa função. Em caso de identificação por cor, deve ser usada a cor azul-clara, com anilhas brancas nos pontos visíveis ou acessíveis, na isolamento do condutor isolado ou da veia do cabo multipolar, ou na cobertura do cabo unipolar.
- (E) Qualquer condutor isolado, cabo unipolar ou veia de cabo multipolar utilizado como condutor neutro deve ser identificado conforme essa função. Em caso de identificação por cor, deve ser usada a cor branca na isolamento do condutor isolado ou da veia do cabo multipolar, ou na cobertura do cabo unipolar.

Questão 33

(Correta: C)

A I-3210043 é uma instrução normativa que visa estabelecer os critérios para o atendimento de solicitações de ligação nova ou alteração de carga de unidades consumidoras que contenham estações de recarga de veículo elétrico, bem como o cadastro das estações junto à Agência Nacional de Energia Elétrica (ANEEL), na área de concessão da Celesc Distribuição S.A. De acordo com essa normativa é correto afirmar que:

- (A) No posto de medição, é permitida a instalação de no máximo dois ramais de carga por unidade consumidora, de tal forma que é permitido derivar do posto de medição um segundo ramal de carga para a alimentação da estação de recarga veicular.
- (B) O sistema de alimentação para VE destinado para o Modo 3 deve fornecer um condutor de comando à tomada fixa da estação de recarga para VE e/ou à tomada móvel para VE.
- (C) Veículo Elétrico é o veículo movido a motor elétrico no qual a corrente elétrica é proveniente de um sistema recarregável de armazenamento de energia (*RESS – rechargeable energy storage system*), destinado principalmente à utilização em vias públicas.
- (D) Conforme a ABNT NBR 17019, a estação ou ponto de recarga deve ser considerada carga com fator de demanda igual a 65% para fins de cálculo da demanda provável.
- (E) É permitida a injeção de energia elétrica na rede de distribuição a partir dos veículos elétricos e a participação no sistema de compensação de energia elétrica de microgeração e minigeração distribuída.

Questão 34

(Correta: E)

A NBR 14039 estabelece os requisitos básicos para o projeto e a execução de instalações elétricas em média tensão, abrangendo tensões de 1,0 kV a 36,2 kV, com foco principal na segurança das pessoas, integridade das instalações, adequação ao sistema elétrico e continuidade do serviço. De acordo com essa normatização, no que se refere limitação de perturbações, assinale a alternativa correta:

- (A) As instalações isoladas de uma rede de distribuição pública não devem prejudicar o acionamento dessa distribuição em serviço normal, da mesma forma que os aparelhos que fazem parte da instalação, quando em operação, podem causar perturbações significativas na rede.
- (B) As instalações ligadas a uma rede de distribuição pública não devem prejudicar o funcionamento dessa distribuição em serviço normal. Nos aparelhos que fazem parte da instalação, quando fora de operação, é admissível e tolerável algumas perturbações.
- (C) As instalações isoladas de uma rede de distribuição privada não devem prejudicar o acionamento dessa distribuição em serviço normal, da mesma forma que os aparelhos que fazem parte da instalação, quando em operação, podem causar perturbações significativas na rede pública.
- (D) As instalações ligadas a uma rede de distribuição pública devem comandar o funcionamento dessa distribuição em serviço normal, da mesma forma que os aparelhos que fazem parte da instalação, quando em operação, devem causar perturbações significativas na rede.

- (E) As instalações ligadas a uma rede de distribuição pública não devem prejudicar o funcionamento dessa distribuição em serviço normal, da mesma forma que os aparelhos que fazem parte da instalação, quando em operação, não devem causar perturbações significativas na rede.

Questão 35

(Correta: E)

Uma lâmpada incandescente de 25 W / 220 V foi conectada em uma rede de 110 V. Assinale a alternativa que representa a potência dissipada por essa lâmpada quando conectada a essa rede.

- (A) 25 W.
- (B) 50 W.
- (C) 12,5 W.
- (D) 20 W.
- (E) 6,75 W.

Questão 36

(Correta: B)

Em um circuito trifásico de 220Vca foi medida uma corrente elétrica específica em cada fase: Fase A: 13,4A; Fase B: 9,5A; Fase C: 34,2A. Assinale a alternativa que representa a potência elétrica aparente total desse circuito.

- (A) 2,10 kVA.
- (B) 7,25 kVA.
- (C) 2,97 kVA.
- (D) 12,56 kVA.
- (E) 5,33 kVA.

Questão 37

(Correta: C)

Na instalação de sistemas de proteção contra descargas atmosféricas (SPDA), podem ser utilizados diversos tipos de materiais, conforme as condições de instalação e os requisitos normativos. Assinale a alternativa que representa corretamente quais materiais podem ser utilizados diretamente enterrados.

- (A) Cobre, aço inoxidável, aço revestido por cobre e alumínio.
- (B) Aço revestido por cobre, aço galvanizado a quente, alumínio e aço inoxidável.
- (C) Cobre, aço galvanizado a quente, aço inoxidável e aço revestido por cobre.
- (D) Aço inoxidável, cobre, alumínio e aço galvanizado a quente.
- (E) Aço revestido por cobre, cobre, alumínio e aço galvanizado a quente.

Questão 38

(Correta: A)

Um motor de indução trifásico de 380 Vca precisa ser ligado a uma rede elétrica monofásica de 220 Vca. Assinale a alternativa que representa a solução correta para essa conexão:

- (A) Conectar o motor por meio de um inversor de frequência.
- (B) Conectar o motor a um transformador de 220 Vca para 380 Vca.
- (C) Conectar o motor na saída de um gerador CC trifásico acionado por um motor CA monofásico.
- (D) Conectar 3 capacitores ao motor para converter o sistema monofásico em um sistema trifásico.
- (E) Conectar o motor na saída de um gerador CA trifásico de 220 Vca à combustão.

Questão 39

(Correta: D)

A Secretaria de Assistência Social de um município implementa sistema de inteligência artificial para triagem automatizada de requerimentos de benefícios sociais. O algoritmo, treinado com base em dados históricos de concessões anteriores, passa a indeferir sistematicamente solicitações de moradores de determinados bairros periféricos, reproduzindo padrões decisórios pretéritos que refletiam vieses discriminatórios de gestões anteriores. Servidores do setor identificam a distorção, mas a chefia argumenta que o sistema foi validado tecnicamente, que os critérios algorítmicos são objetivos e que questionar suas decisões comprometeria a eficiência administrativa alcançada. Um servidor, inconformado, pondera sobre os limites éticos da obediência hierárquica diante de injustiças sistêmicas. Considerando as perspectivas teóricas sobre moralidade e ação ética na administração pública, analise as proposições apresentadas a seguir e registre V, para verdadeiras, e F, para falsas:

() A objetividade técnica do algoritmo não exige a administração da responsabilidade ética pelos resultados discriminatórios produzidos, uma vez que sistemas automatizados reproduzem valores embutidos em seus dados de treinamento.

() O servidor que identifica o viés discriminatório e silencia em deferência à hierarquia adota postura moralmente insuficiente, priorizando a conformidade institucional sobre princípios de justiça e dignidade humana.

() A legitimidade das decisões administrativas automatizadas dispensa validação dialógica, pois a neutralidade algorítmica substitui com vantagem a discricionariedade humana, historicamente sujeita a arbitrariedades.

() A ação comunicativa orientada ao entendimento exigiria que os critérios decisórios do sistema fossem submetidos ao escrutínio dos afetados, permitindo a

revisão de pretensões de validade cristalizadas no algoritmo.

Assinale a alternativa que apresenta a sequência correta:

- (A) V – F – F – V.
- (B) F – V – V – F.
- (C) F – F – V – F.
- (D) V – V – F – V.
- (E) V – V – F – F.

Questão 40

(Correta: D)

Uma secretaria municipal realiza diagnóstico organizacional e identifica que os servidores apresentam baixos índices de engajamento, apesar de a estrutura física ter sido recentemente modernizada e os salários estarem acima da média regional. Nas entrevistas, os servidores relatam que "aqui o reconhecimento para quem trabalha bem é receber mais trabalho", que "a chefia só aparece para cobrar prazos" e que "os colegas não valorizam quem se esforça porque isso expõe quem faz o mínimo". A gestão, surpresa com os resultados, questiona como o engajamento pode estar baixo se as condições objetivas de trabalho são satisfatórias. Considerando essa situação, analise as proposições apresentadas a seguir e registre V, para verdadeiras, e F, para falsas:

() A percepção de reconhecimento pelos pares, embora relevante para o clima organizacional, exerce influência secundária sobre o engajamento quando comparada ao reconhecimento institucional formalizado em progressões de carreira.

() A modernização da estrutura física e a remuneração competitiva constituem condições necessárias, porém insuficientes, para a promoção do engajamento, que demanda investimento em dimensões relacionais e simbólicas do trabalho.

() O relato de que servidores dedicados recebem mais tarefas como forma de reconhecimento indica prática gerencial que, embora sobrecarregue individualmente, tende a elevar o engajamento coletivo pela redistribuição de demandas.

() A resistência dos colegas à dedicação diferenciada de alguns servidores reflete dinâmica grupal que pode neutralizar os efeitos de práticas institucionais de reconhecimento sobre o engajamento individual.

Assinale a alternativa que apresenta a sequência correta:

- (A) V – F – V – F.
- (B) F – F – V – V.
- (C) F – V – V – F.
- (D) F – V – F – V.
- (E) V – F – F – V.

FOLHA INTERMEDIÁRIA DE RESPOSTAS

Questões	RESPOSTAS				
01	A	B	C	D	E
02	A	B	C	D	E
03	A	B	C	D	E
04	A	B	C	D	E
05	A	B	C	D	E
06	A	B	C	D	E
07	A	B	C	D	E
08	A	B	C	D	E
09	A	B	C	D	E
10	A	B	C	D	E
11	A	B	C	D	E
12	A	B	C	D	E
13	A	B	C	D	E
14	A	B	C	D	E
15	A	B	C	D	E
16	A	B	C	D	E
17	A	B	C	D	E
18	A	B	C	D	E
19	A	B	C	D	E
20	A	B	C	D	E

Questões	RESPOSTAS				
21	A	B	C	D	E
22	A	B	C	D	E
23	A	B	C	D	E
24	A	B	C	D	E
25	A	B	C	D	E
26	A	B	C	D	E
27	A	B	C	D	E
28	A	B	C	D	E
29	A	B	C	D	E
30	A	B	C	D	E
31	A	B	C	D	E
32	A	B	C	D	E
33	A	B	C	D	E
34	A	B	C	D	E
35	A	B	C	D	E
36	A	B	C	D	E
37	A	B	C	D	E
38	A	B	C	D	E
39	A	B	C	D	E
40	A	B	C	D	E

INFORMAÇÕES

O inteiro teor da prova e o gabarito preliminar serão divulgados até as **20h do dia 22 de dezembro de 2025**, no endereço eletrônico <http://concursos.furb.br/>, na Área do Candidato.

O candidato que tiver qualquer discordância em relação às questões da Prova Objetiva ou ao gabarito preliminar divulgado poderá interpor recurso no período compreendido entre **00h00min01seg do dia 23 de dezembro de 2025 e 23h59min59seg do dia 24 de dezembro de 2025**.

21 de dezembro de 2025