



CONCURSO PÚBLICO

003. PROVA OBJETIVA

OPERADOR DE MÁQUINAS

- ◆ Você recebeu sua folha de respostas e este caderno contendo 40 questões objetivas.
- ◆ Confira seus dados impressos na capa deste caderno e na folha de respostas.
- ◆ Quando for permitido abrir o caderno, verifique se está completo ou se apresenta imperfeições. Caso haja algum problema, informe ao fiscal da sala para a devida substituição desse caderno.
- ◆ Leia cuidadosamente todas as questões e escolha a resposta que você considera correta.
- ◆ Marque, na folha de respostas, com caneta de tinta preta, a letra correspondente à alternativa que você escolheu.
- ◆ A duração da prova é de 3 horas, já incluído o tempo para o preenchimento da folha de respostas.
- ◆ Só será permitida a saída definitiva da sala e do prédio após transcorrida 1 hora do início da prova.
- ◆ Deverão permanecer em cada uma das salas de prova os 3 últimos candidatos, até que o último deles entregue sua prova, assinando termo respectivo.
- ◆ Ao sair, você entregará ao fiscal a folha de respostas e este caderno.
- ◆ Até que você saia do prédio, todas as proibições e orientações continuam válidas.

AGUARDE A ORDEM DO FISCAL PARA ABRIR ESTE CADERNO.

Nome do candidato _____

RG _____

Inscrição _____

Prédio _____

Sala _____

Carteira _____

CONHECIMENTOS GERAIS

LÍNGUA PORTUGUESA

Leia o texto a seguir para responder às questões de **01** a **03**:

O trabalho por meio de aplicativos cresceu 25,4% no Brasil, em uma clara demonstração de força da revolução tecnológica promovida pelos aplicativos de serviços e pelas plataformas digitais. Dados da pesquisa *Trabalho por meio de Plataformas Digitais*, do IBGE, mostram que o total de trabalhadores nessa modalidade saltou de 1,3 milhão em 2022 para 1,7 milhão em apenas dois anos.

Esses trabalhadores, na maior parte dos casos, não têm direito a remuneração mínima, a limite de horas de trabalho ou a proteção contra acidentes e condições de trabalho degradantes. Este é um dos grandes desafios do nosso tempo: conciliar o dinamismo econômico proporcionado pela tecnologia com a construção de uma rede de proteção legal mínima aos trabalhadores. O mundo está debruçado sobre isso há anos, sem que haja ainda um modelo que se possa considerar plenamente satisfatório e que seja replicável em diferentes realidades nacionais.

(Estadão, "A 'uberização' se consolida", 28.10.2025.
Disponível em: <https://www.estadao.com.br/opiniaof-a-uberizacao-se-consolida/>. Adaptado)

01. Na opinião do autor, os direitos dos trabalhadores por aplicativos

- (A) vêm sendo respeitados somente nos países onde existe uma legislação trabalhista já consolidada.
- (B) interferem no crescimento econômico dos países, pois oneram em excesso os empregadores.
- (C) dificultam o engajamento das plataformas digitais na defesa de condições dignas de trabalho.
- (D) devem ser compatibilizados com as mudanças na economia decorrentes do avanço tecnológico.
- (E) referem-se à regulamentação das jornadas de trabalho, mas não à proteção contra acidentes laborais.

02. No trecho do 1º parágrafo "... uma **clara** demonstração de força da revolução tecnológica **promovida** pelos aplicativos de serviços...", os termos destacados, no contexto em que se encontram, têm como sinônimos, respectivamente:

- (A) evidente e ocasionada.
- (B) fundamental e impulsionada.
- (C) plena e realizada.
- (D) nítida e auxiliada.
- (E) aparente e planejada.

03. Há palavra ou expressão empregada em sentido figurado em:

- (A) O trabalho por meio de aplicativos cresceu 25,4% no Brasil... (1º parágrafo)
- (B) ... na maior parte dos casos, não têm direito a remuneração mínima... (2º parágrafo)
- (C) Esse é um dos grandes desafios do nosso tempo... (2º parágrafo)
- (D) O mundo está debruçado sobre isso há anos... (2º parágrafo)
- (E) ... modelo que se possa considerar plenamente satisfatório... (2º parágrafo)

04. Assinale a alternativa em que a frase está em conformidade com a norma-padrão de concordância e regência verbais.

- (A) Existem muitas pessoas que aspiram a melhores condições de trabalho.
- (B) O desrespeito aos direitos trabalhistas acarretam em grande injustiça.
- (C) Fazem anos que se almeja da regulamentação do trabalho por aplicativos.
- (D) Sempre haverá pessoas que desrespeitarão aos direitos dos trabalhadores.
- (E) É necessários os direitos que visam à proteção das mulheres trabalhadoras.

Leia o texto a seguir para responder às questões de **05 a 08**:

Florestas são organismos vivos. Algumas árvores vivem séculos; outras, anos. Quando uma delas morre, sua queda derruba as vizinhas e abre uma clareira de tamanho proporcional a seu porte. Nas terras firmes do Baixo Rio Negro, a taxa de mortalidade das árvores por causas naturais e formação de clareiras é de cerca de 1% ao ano por hectare.

As clareiras naturais não ficam desabitadas, pois abrem passagem a raios solares que vão estimular o crescimento de novos indivíduos, que ocuparão o espaço deixado livre.

Nas clareiras abertas pelos indígenas para plantio de mandioca, a destruição é irrelevante, já que as áreas abertas têm em média de meio a um hectare. Seu uso acontece em períodos curtos de cinco a dez anos, no máximo. Como nos cinco anos finais a roça é deixada para formar capoeiras, o reflorestamento é rápido e favorece a diversificação das espécies.

Já nas clareiras produzidas pelo fogo para exploração comercial da área, a fragmentação da mata aumenta de cinco a trinta vezes as taxas de mortalidade das árvores.

Morrerão anualmente de trinta a cento e oitenta árvores por hectare. O crescimento da população jovem dificilmente será capaz de repor essas perdas.

O desaparecimento de tantas árvores altera as condições climáticas no interior dos fragmentos florestais que resistiram, causando elevação da temperatura e redução da umidade. As novas condições modificam a estrutura da floresta, que se vê imediatamente invadida por cipós e trepadeiras, que levam a vantagem de não precisar investir energia na formação de caules, como as árvores são obrigadas a fazer.

(Drauzio Varella,

O sentido das águas: histórias do Rio Negro, 2025. Adaptado)

05. Ao comparar os diferentes tipos de clareiras existentes nas florestas, o autor

- (A) demonstra como cada um deles impacta de maneira similar o equilíbrio natural da mata.
- (B) expõe as causas e consequências específicas da morte de árvores em cada um deles.
- (C) revela que a preservação das árvores é maior nos casos de exploração comercial da terra.
- (D) sugere que a prática de colocar fogo na vegetação propicia o aumento da biodiversidade.
- (E) enfatiza a gravidade das consequências da morte de árvores provocada por povos indígenas.

06. A vírgula foi empregada para indicar a omissão de um termo em:

- (A) Algumas árvores vivem séculos; outras, anos. (1º parágrafo)
- (B) Quando uma delas morre, sua queda derruba as vizinhas... (1º parágrafo)
- (C) As clareiras naturais não ficam desabitadas, pois abrem passagem... (2º parágrafo)
- (D) ... o crescimento de novos indivíduos, que ocuparão o espaço deixado livre. (2º parágrafo)
- (E) Seu uso acontece em períodos curtos de cinco a dez anos, no máximo. (3º parágrafo)

07. Assinale a alternativa em que o sentido da palavra destacada está corretamente indicado nos colchetes.

- (A) As clareiras naturais não ficam desabitadas, **pois** abrem passagem a raios solares... (2º parágrafo) [conclusão]
- (B) ... o crescimento **de** novos indivíduos, que ocuparão o espaço deixado livre. (2º parágrafo) [consequência]
- (C) Nas clareiras abertas pelos indígenas **para** plantio de mandioca... (3º parágrafo) [finalidade]
- (D) **Já** nas clareiras produzidas pelo fogo para exploração comercial da área... (4º parágrafo) [tempo]
- (E) Morrerão anualmente de trinta a cento e oitenta árvores **por** hectare. (5º parágrafo) [causa]

08. Considere a passagem do 6º parágrafo:

“As novas condições modificam a estrutura da floresta, que se vê imediatamente invadida por cipós e trepadeiras, que levam a vantagem de não precisar investir energia na formação de caules, como as árvores são obrigadas a fazer”.

Assinale a alternativa que apresenta frase redigida em conformidade com as informações do fragmento transcrito.

- (A) Cipós e trepadeiras invadem a floresta, de modo que não precisam investir energia na formação de caules.
- (B) Ainda que invadem a floresta, cipós e trepadeiras não precisam investir energia na formação de caules.
- (C) Caso cipós e trepadeiras não precisem investir energia na formação de caules, eles invadirão a floresta.
- (D) Embora invadam a floresta, cipós e trepadeiras não precisam investir energia na formação de caules.
- (E) Como cipós e trepadeiras não precisam investir energia na formação de caules, eles invadem a floresta.

09. Assinale a alternativa redigida em conformidade com a norma-padrão de colocação pronominal.

- (A) Sempre deve-se procurar aprender mais a respeito das espécies animais e vegetais que compõem as florestas existentes.
- (B) Se fazem necessárias ações capazes de impedir a destruição das florestas que ainda existem no mundo.
- (C) Não tem levado-se suficientemente a sério a preocupação dos cientistas com a preservação do meio-ambiente.
- (D) É fundamental que levem-se em consideração os diferentes processos que garantem o equilíbrio de uma floresta.
- (E) Ninguém se deve deixar levar pela indiferença em relação às mudanças pelas quais passa o planeta.

10. Leia o texto a seguir:

“Estou _____ procura de um livro para ler. É um livro todo especial. Eu o comparo _____ um rosto sem traços. Não lhe sei o nome nem o autor. _____ vezes penso que estou procurando um livro que eu mesma escreveria. Não sei. Mas faço inúmeras fantasias _____ respeito desse livro desconhecido.”

(Clarice Lispector, *Aprendendo a viver*, 2004. Adaptado)

As lacunas devem ser preenchidas, correta e respectivamente, por:

- (A) à ... à ... Às ... a
- (B) à ... a ... Às ... a
- (C) à ... à ... As ... a
- (D) a... a ... Às ... à
- (E) a ...a ... As ... à

11. Mateus orçou certo serviço junto a dois profissionais, serviço esse que, para ser realizado, demandaria também a compra de 50 metros de fiação. O primeiro profissional cobraria R\$ 2.800,00 de mão de obra, e compraria a fiação em uma loja onde o metro de fiação é vendido a R\$ 24,80. O segundo profissional cobraria R\$ 3.200,00 de mão de obra, e compraria a fiação em uma loja onde o metro de fiação é vendido a R\$ 21,00.

O orçamento mais barato é menor do que o mais caro, em termos percentuais, em, aproximadamente,

- (A) 3%.
- (B) 5%.
- (C) 8%.
- (D) 10%.
- (E) 12%.

12. Marcelo tem dois grandes pedaços de tubulação, com 3,2 m e 6,0 m de comprimento, respectivamente. Ele precisa dividir esses dois grandes pedaços em pedaços menores, que tenham, todos, o mesmo comprimento, de maneira que não sobre nenhum pedaço de tubulação depois de feita essa divisão. Se ele fizer isso de maneira a ter os maiores pedaços possíveis, o número total de pedaços que ele vai ter é

- (A) 40.
- (B) 36.
- (C) 30.
- (D) 23.
- (E) 20.

13. Um estudo populacional dividiu o número de habitantes de um bairro pela área territorial desse bairro, em m^2 , e obteve como resultado o número 0,0032. Disso, é correto concluir que, nesse bairro, existe(m)

- (A) 1 pessoa para cada 625 m^2 .
- (B) 1 pessoa para cada 320 m^2 .
- (C) 2 pessoas para cada 625 m^2 .
- (D) 2 pessoas para cada 320 m^2 .
- (E) 32 pessoas para cada 1.000 m^2 .

14. A tabela a seguir mostra os valores de consumo mensal de energia (em kWh), em 4 residências, nos meses de agosto e setembro de 2025:

Residência	Consumo (agosto/2025)	Consumo (setembro/2025)
Casa 1	110	107
Casa 2	100	102
Casa 3	125	X
Casa 4	109	120

Sabendo que a média de consumo (dada pela média aritmética simples) dessas 4 residências, para o mês de agosto, é igual à média de consumo dessas 4 residências, para o mês setembro, é correto concluir que o consumo mensal X da casa 3 em setembro de 2025 foi igual a

- (A) 112 kWh.
(B) 113 kWh.
(C) 114 kWh.
(D) 115 kWh.
(E) 116 kWh.
15. Miguel comprou 3 conectores e 3 mangueiras de gás em uma loja, e pagou pela compra o valor total de R\$ 120,00. Carlos comprou 1 conector e 4 mangueiras de gás em outra loja, e pagou pela compra o valor total de R\$ 130,00. Sabendo que na loja em que Carlos fez sua compra, o conector é R\$ 2,00 mais caro e que a mangueira de gás é R\$ 1,00 mais cara do que na loja em que Miguel fez sua compra, é correto concluir que Carlos pagou, por cada mangueira de gás,
- (A) R\$ 25,00.
(B) R\$ 26,00.
(C) R\$ 27,00.
(D) R\$ 28,00.
(E) R\$ 29,00.

16. Certa cidade implementou uma nova regra para pagamento dos tributos de veículos, como forma de incentivar a população a ter menos carros por pessoa. A regra consiste no seguinte: quanto mais carros uma pessoa tem, mais caros ficam os tributos a serem pagos por cada carro, de acordo com a seguinte relação: se uma pessoa tem n carros, ela pagará $(100n + 50)$ reais por carro. Jorge possui certa quantidade de carros, e para regularizar os tributos de todos esses carros, pagou o valor total de R\$ 3.900,00.

Se Jorge tivesse um carro a menos, ele teria pago, de tributos, o valor total de

- (A) R\$ 2.520,00.
 - (B) R\$ 2.750,00.
 - (C) R\$ 2.980,00.
 - (D) R\$ 3.210,00.
 - (E) R\$ 3.500,00.
17. Certa lâmpada, em funcionamento por 3 horas, consome 0,048 kWh. Essa mesma lâmpada, em funcionamento por 8 horas e 30 minutos, consumirá
- (A) 0,136 kWh.
 - (B) 0,134 kWh.
 - (C) 0,132 kWh.
 - (D) 0,130 kWh.
 - (E) 0,128 kWh.
18. Em uma loja, 12 vendedores atendem n clientes cada um, e com isso, a loja atende certo número total de clientes. Quando 2 desses vendedores saíram de férias, os vendedores em atividade passaram a atender $(n + 2)$ clientes cada um, e, com isso, o total de clientes atendidos pela loja aumentou em 4 unidades, em comparação com a situação anterior. Então, se apenas 1 dos vendedores retornar de férias, e cada um dos vendedores em atividade passar a atender $(n + 1)$ clientes cada um, o total de clientes atendidos pela loja será
- (A) 55.
 - (B) 66.
 - (C) 77.
 - (D) 88.
 - (E) 99.

19. Um electricista precisa levar energia do ponto A ao ponto B, em uma parede, e pensou em duas formas de fazer isso: a primeira forma, ligando diretamente (em linha reta) os pontos A e B por meio de uma fita eléctrica; e a segunda forma, ligando, via fios e canaletas, primeiro de A até C, e depois de C até B, em linhas retas e perpendiculares. A figura a seguir representa essa situação:

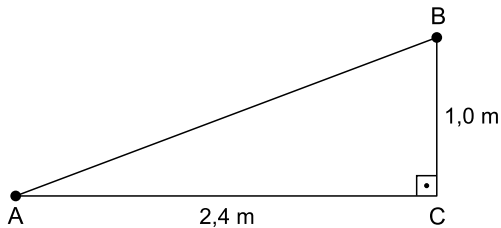


Figura fora de escala

O custo da fita eléctrica é de R\$ 75,00 por metro; já para a opção por fios e canaletas, o custo por metro desses itens são de R\$ 38,00 e R\$ 10,00, respectivamente.

Depois de calcular os custos de cada uma dessas opções, ele concluiu ser mais barata a opção por

- (A) fios e canaletas, que é R\$ 70,20 mais barata.
 (B) fita eléctrica, que é R\$ 91,80 mais barata.
 (C) fios e canaletas, que é R\$ 91,80 mais barata.
 (D) fita eléctrica, que é R\$ 31,80 mais barata.
 (E) fios e canaletas, que é R\$ 31,80 mais barata.
20. Um profissional precisa calcular o volume interno de um cilindro reto, para estimar o espaço necessário para a passagem de um tubo dentro de uma parede. Esse cilindro tem o raio da base medindo 3 cm, e altura medindo 10 cm.

Esse profissional sabe que o volume de um cilindro reto é dado pela seguinte fórmula:

$$V = \pi \cdot r^2 \cdot h$$

Onde r é a medida do raio da base desse cilindro, e h , a sua altura.

Fazendo uso da aproximação $\pi = 3,1$, ele obterá, para o volume procurado,

- (A) 279 cm³.
 (B) 282 cm³.
 (C) 285 cm³.
 (D) 288 cm³.
 (E) 291 cm³.

CONHECIMENTOS ESPECÍFICOS

21. No Código de Trânsito Brasileiro, no capítulo III, art. 60, as vias abertas à circulação, de acordo com sua utilização, classificam-se em vias urbanas, e II – nas vias rurais, como

- (A) pistas e esquinas.
- (B) coletoras e rodovias.
- (C) rodovias e estradas.
- (D) arterial e estradas.
- (E) retornos e coletoras.

22. Antes de entrar à direita ou à esquerda, em outra via ou em lotes lindeiros, o condutor deverá:

- I. ao sair da via pelo lado direito, aproximar-se o máximo possível do bordo direito da pista e executar sua manobra no menor espaço possível;
- II. ao sair da via pelo lado esquerdo, aproximar-se o máximo possível de seu eixo ou da linha divisória da pista, quando houver, caso se trate de uma pista com circulação nos dois sentidos, ou do bordo esquerdo, tratando-se de uma pista de um só sentido.

Esse procedimento é determinado no capítulo III, do seguinte artigo:

- (A) 38.
- (B) 37.
- (C) 67.
- (D) 68.
- (E) 88.

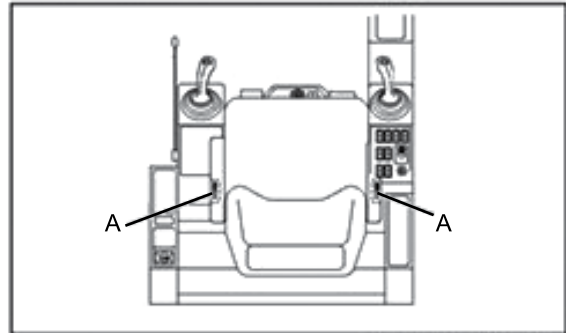
23. Antes de iniciar um dia de trabalho, o operador deve realizar, em sua máquina ou veículo, a inspeção diária, que tem como principais verificações:

- (A) fluidos em geral, regulagem de freio de serviço e troca de paletas.
- (B) verificação dos ângulos de direção, balanceamento de rodas e estepe.
- (C) desgastes das molas traseiras e verificação do óleo da transmissão.
- (D) fluidos em gerais, verificação de desgastes de pneus e molas quebradas.
- (E) estado geral das latarias, sistema de iluminação e apertos das rodas do veículo.

24. Na operação de uma escavadeira hidráulica, o operador utiliza somente a porta do lado esquerdo ao subir e descer da máquina, tendo como saída de emergência a

- (A) escotilha no teto.
- (B) porta do lado direito.
- (C) janela traseira.
- (D) escotilha no piso.
- (E) a janela dianteira.

25. Na escavadeira hidráulica FX215, as alavancas “A” têm como principal função de ajuste



(Arquivo pessoal; imagem usada com autorização)

- (A) a altura do banco.
- (B) o console.
- (C) a inclinação dos comandos.
- (D) o recuo e avanço do banco.
- (E) a altura dos comandos.

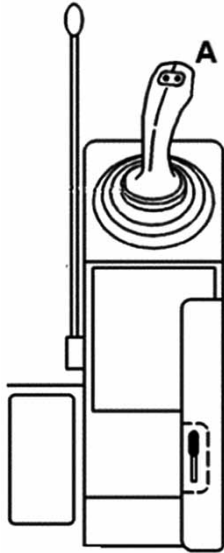
26. Ao operar uma escavadeira hidráulica, observa-se que a lâmpada piloto apresentada, a seguir, acende indicando ao operador que deve completar o nível do sistema



(Arquivo pessoal; imagem usada com autorização)

- (A) de lubrificação.
- (B) hidráulico.
- (C) de parada de emergência.
- (D) de arrefecimento.
- (E) de transmissão.

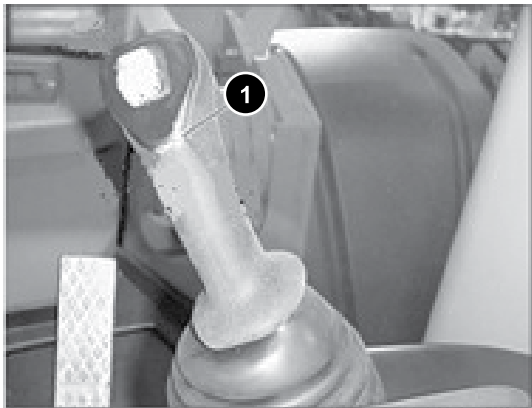
27. Em operação, com a escavadeira hidráulica, ao se acionar a alavanca "A" de penetração para frente, ocorrerá



(Arquivo pessoal; imagem usada com autorização)

- (A) o recuo do braço.
- (B) o giro da máquina.
- (C) o giro para esquerda.
- (D) o giro para direita.
- (E) a extensão do braço.

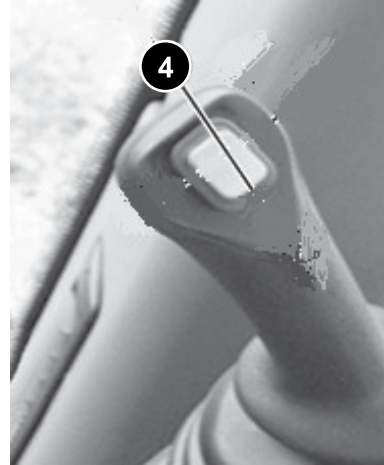
28. Em operação, com uma pá carregadeira, ao se posicionar a alavanca de comando na posição "1", irá



(Arquivo pessoal; imagem usada com autorização)

- (A) despejar a caçamba.
- (B) suspender a caçamba.
- (C) levantar os braços.
- (D) abaixar os braços.
- (E) neutralizar os comandos.

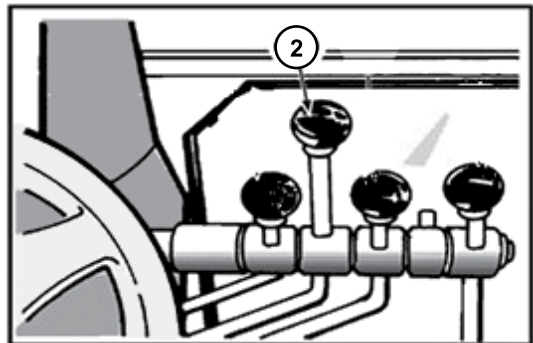
29. Em operação, com uma pá carregadeira, ao se posicionar a alavanca de comando na posição "4", irá



(Arquivo pessoal; imagem usada com autorização)

- (A) despejar a caçamba.
- (B) suspender a caçamba.
- (C) abaixar os braços.
- (D) levantar os braços.
- (E) flutuar a caçamba.

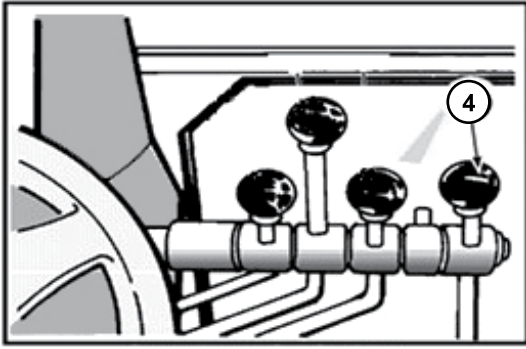
30. Na motoniveladora FG170, ao se acionar a alavanca "2" para frente, ocasionará



(Arquivo pessoal; imagem usada com autorização)

- (A) articulação à direita da máquina.
- (B) articulação à esquerda da máquina.
- (C) levantamento do lado direito da lâmina.
- (D) levantamento do lado esquerdo da lâmina.
- (E) inclinação da roda para dentro da máquina.

31. Na motoniveladora FG170, ao se mover a alavanca "4" para frente, acionará



(Arquivo pessoal; imagem usada com autorização)

- (A) o círculo para direita.
- (B) o círculo para esquerda.
- (C) o círculo para cima.
- (D) o círculo para baixo.
- (E) a neutralização do círculo.

32. A atividade que está sendo realizada é denominada de



(Arquivo pessoal; imagem usada com autorização)

- (A) limpeza do filtro de ar.
- (B) inspeção do filtro de óleo.
- (C) inspeção do filtro secador.
- (D) inspeção do filtro de ar.
- (E) limpeza do filtro de óleo.

33. Ao trafegar em um grande percurso para chegar na obra com uma pá-carregadeira, o operador percebe que a máquina está emitindo muita fumaça preta, principalmente, em altas rotações.

O operador liga para a manutenção, e o mecânico identifica que o possível defeito pode ser

- (A) filtro diesel entupido.
- (B) contaminação no diesel.
- (C) filtro de ar obstruído.
- (D) excesso de água no diesel.
- (E) filtro da cabina obstruído.

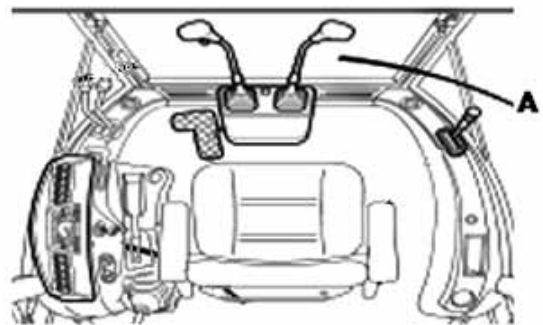
34. Em operação com uma retroescavadeira FB80, ao se acionar a alavanca em destaque para frente, ocorrerá o seguinte:



(Arquivo pessoal; imagem usada com autorização)

- (A) suspenderá o braço da carregadeira.
- (B) a caçamba entrará em flutuação.
- (C) a caçamba basculará.
- (D) a caçamba retroinclinará.
- (E) o braço da carregadeira abaixará.

35. Em operação com a retroescavadeira FB80, ao se acionar a alavanca "A" para o lado direito, ocasionará que a caçamba poderá



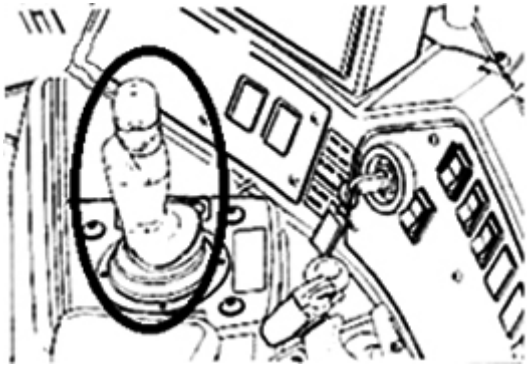
(Arquivo pessoal; imagem usada com autorização)

- (A) fechar ou girar à direita.
- (B) abrir ou girar à direita.
- (C) abrir ou girar à esquerda.
- (D) fechar ou girar à esquerda.
- (E) neutralizar ou abaixar.

36. As travas dos pedais de freios da retroescavadeira devem ser utilizadas "desativadas", quando o operador precisar fazer manobras em

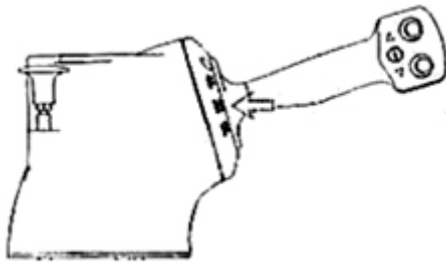
- (A) terrenos arenosos.
- (B) terrenos firmes.
- (C) terrenos com água.
- (D) espaços apertados.
- (E) pântanos.

37. Em operação com o trator de esteira D8T, ao se acionar a alavanca em destaque suavemente para a direita, ocorrerá



(Arquivo pessoal; imagem usada com autorização)

- (A) levantamento do lado direito da lâmina.
 - (B) retenção do lado direito da lâmina.
 - (C) abaixamento do lado direito da lâmina.
 - (D) flutuação da lâmina por um todo.
 - (E) giro da lâmina para a direita.
38. O operador em trabalho, com trator de esteira D8T, ao acionar alavanca, ele está acionando diretamente o sistema



(Arquivo pessoal; imagem usada com autorização)

- (A) de transmissão.
- (B) hidráulico.
- (C) de freios.
- (D) de embreagem.
- (E) de arrefecimento.

39. Considere que Luiz é servidor público do Município de Bebedouro há dez anos e que, há dois anos, está afastado para desempenhar mandato eletivo municipal de vereador no referido município.

Com base na situação hipotética apresentada e no disposto na Lei Ordinária Municipal nº 2.693/1997, é correto afirmar que

- (A) o tempo que Luiz está afastado não deverá ser considerado como de efetivo exercício, sob pena da prática de improbidade administrativa.
- (B) os dois primeiros anos de afastamento devem ser considerados como de efetivo exercício, os outros, não.
- (C) o tempo de afastamento de Luiz será considerado como de efetivo exercício para todos os efeitos legais, exceto para promoção por merecimento e gratificação por assiduidade.
- (D) se o mandato eletivo fosse estadual, o tempo de afastamento de Luiz não seria considerado como de efetivo exercício.
- (E) o tempo de afastamento de Luiz só seria considerado como de efetivo exercício para todos os efeitos legais se o mandato fosse federal.

40. Considere que João é servidor público do Município de Bebedouro e que recentemente se tornou pai. Em decorrência da nova dinâmica familiar, ele frequentemente tem chegado quinze minutos atrasado no local de trabalho e tem se ausentado do serviço durante o expediente sem prévia autorização do chefe imediato.

Com base na situação hipotética apresentada e no disposto na Lei Ordinária Municipal nº 2.693/1997, é correto afirmar que

- (A) como João tornou-se pai recentemente, não tem o dever de ser pontual, mas apenas assíduo, admitindo-se atrasos de até quinze minutos.
- (B) se as ausências de João durante o expediente se limitarem a trinta minutos, ele não incorrerá em qualquer proibição prevista na lei.
- (C) desde que João zele pela economia e pela conservação do material que lhe for confiado, admite-se que ele chegue até quinze minutos atrasado no serviço.
- (D) a ausência de João durante o expediente não será considerada como conduta proibida se, no dia seguinte, ele apresentar justificativa plausível ao prefeito.
- (E) João tem o dever de garantir que esteja sempre atualizado seu assentamento individual, sua declaração de família, de residência e de domicílio, bem como de ser pontual.

