



PREFEITURA MUNICIPAL DE SÃO JOSÉ DO RIO PRETO
ESTADO DE SÃO PAULO

CONCURSO PÚBLICO

015. PROVA OBJETIVA

BIÓLOGO

- ◆ Você recebeu sua folha de respostas e este caderno contendo 50 questões objetivas.
- ◆ Confira seus dados impressos na capa deste caderno e na folha de respostas.
- ◆ Quando for permitido abrir o caderno, verifique se está completo ou se apresenta imperfeições. Caso haja algum problema, informe ao fiscal da sala para a devida substituição desse caderno.
- ◆ Leia cuidadosamente todas as questões e escolha a resposta que você considera correta.
- ◆ Marque, na folha de respostas, com caneta de tinta preta, a letra correspondente à alternativa que você escolheu.
- ◆ A duração da prova é de 3 horas, já incluído o tempo para o preenchimento da folha de respostas.
- ◆ Só será permitida a saída definitiva da sala e do prédio após transcorridas 2 horas do início da prova.
- ◆ Deverão permanecer em cada uma das salas de prova os 3 últimos candidatos, até que o último deles entregue sua prova, assinando termo respectivo.
- ◆ Ao sair, você entregará ao fiscal a folha de respostas e este caderno.
- ◆ Até que você saia do prédio, todas as proibições e orientações continuam válidas.

AGUARDE A ORDEM DO FISCAL PARA ABRIR ESTE CADERNO.

Nome do candidato _____

RG _____ Inscrição _____ Prédio _____ Sala _____ Carteira _____

CONHECIMENTOS GERAIS

LÍNGUA PORTUGUESA

Leia o texto para responder às questões de 01 a 10:

Cuidar de quem cuida

Responder a uma pergunta várias vezes, lidar com uma crise de agressividade e insistir para que o ente querido se almente ou tome banho. Esses são alguns dos desafios enfrentados por brasileiros que assumem a tarefa de cuidar de um familiar idoso com demência. Na sua maioria, são mulheres, mas há também homens, filhos e filhas ou netos e netas, que se dedicam àqueles que precisam de ajuda, compreensão e afeto.

Não raro, o peso dessa rotina implica angústia, estresse e depressão, com o adoecimento de toda a família. Para atenuar esse sofrimento, o Ministério da Saúde traz a boa notícia de que está desenvolvendo um protocolo de terapia em parceria com o Hospital Alemão Oswaldo Cruz, de São Paulo. Batizado de Estratégias para Cuidadores em Demência (Escada), o projeto-piloto é uma adaptação do protocolo britânico *Start*. Ou seja, foi testado e aprovado.

O Hospital Oswaldo Cruz treina agentes comunitários que replicam o protocolo junto dos cuidadores, que passam por oito sessões, com suporte psicológico, nas quais aprendem técnicas de manejo do estresse. O projeto está em andamento em Vitória (ES), Manaus (AM), Chapecó (SC), Teresina (PI), Cuiabá (MT), Guarapuava (PR) e Benevides (PA).

Os cuidadores são estimulados a refletir sobre o que é a demência e como a sobrecarga do cuidado pode impactar a sua saúde; a reconhecer os padrões de comportamento do idoso e o seu próprio comportamento para evitar gatilhos e reações negativas ou impulsivas; a fortalecer a comunicação com a pessoa com demência e com outros membros da família; a evitar a solidão; a resgatar pequenos prazeres; e a planejar o futuro. Não menos importante, há técnicas de relaxamento, com exercícios de respiração, meditação e alongamento.

O autocuidado, enfim, entrou na agenda do Sistema Único de Saúde (SUS). Já não era sem tempo, haja vista que, segundo o *Relatório Nacional sobre a Demência: Epidemiologia, (Re)Conhecimento e Projeções Futuras*, divulgado pelo Ministério da Saúde em setembro do ano passado, 8,5% da população com 60 anos ou mais convive com a demência. São nada menos do que 1,8 milhão de brasileiros idosos nessa condição. Para piorar, projetam-se 5,7 milhões de pessoas com demência na terceira idade até 2050.

Tais números mostram que o projeto Escada é mais do que bem-vindo. Com o avanço da expectativa de vida do brasileiro, essa é uma política pública necessária. Oxalá seu teste seja um sucesso e, em breve, essa iniciativa seja replicada por todo o SUS, em todo o país. Só assim serão garantidas saúde mental e qualidade de vida àqueles que cuidam dos seus e precisam cuidar de si mesmos.

(Editorial, Disponível em: <https://www.estadao.com.br/opiniaio>, 02.11.2025. Adaptado)

01. De acordo com o editorial, o projeto-piloto Escada tem como finalidade

- (A) afastar os cuidadores de suas atribuições profissionais para que possam especializar-se nos cuidados aos idosos com demência, participando de oito sessões contínuas, com atendimento psicológico.
- (B) oferecer às famílias que têm um idoso com demência serviços de atendimento especializado, tanto para o doente quanto aos demais familiares, evitando sobrecarga à saúde física e emocional das pessoas.
- (C) estabelecer um protocolo para os cuidadores de idosos, de tal forma que essas pessoas se dediquem ao próprio cuidado, evitando danos à saúde física e mental decorrentes da rotina vivenciada.
- (D) revisar os protocolos de cuidados com as pessoas idosas com demência, porque o número de idosos é alto atualmente e projetam-se 5,7 milhões de pessoas com demência na terceira idade até 2050.
- (E) aliar as atribuições de cuidados da família com idoso com demência às dos cuidadores, para que não haja, para nenhuma das partes, sobrecarga de tarefas, evitando-se, assim, angústia, estresse e depressão.

02. Analisando-se os dados apresentados no texto, conclui-se corretamente que a quantidade de idosos com demência no Brasil é

- (A) baixa, e não há previsão de aumento nas próximas décadas.
- (B) inexpressiva, mas tende a aumentar nas próximas décadas.
- (C) baixa, e há previsão de que diminua nas próximas décadas.
- (D) alta, e há previsão de aumento nas próximas décadas.
- (E) alta, mas não há previsão de aumento nas próximas décadas.

03. Com a frase do 5º parágrafo “Já não era sem tempo...”, o editorial manifesta, em relação ao projeto-piloto Escada, seu ponto de vista
- (A) contrário, apresentando, em seguida, os argumentos para a sua oposição.
 - (B) favorável, apresentando, em seguida, as sugestões para a sua implementação.
 - (C) de dúvida, apresentado, em seguida, os seus possíveis pontos negativos.
 - (D) contrário, apresentando, em seguida, as consequências nefastas de sua implementação.
 - (E) favorável, apresentando, em seguida, a justificativa para o seu posicionamento.
04. O termo destacado está empregado em sentido próprio em:
- (A) **Batizado** de Estratégias para Cuidadores em Demência (Escada), o projeto-piloto é uma adaptação do protocolo britânico *Start*. (2º parágrafo)
 - (B) Só assim serão garantidas **saúde** mental e qualidade de vida àqueles que cuidam dos seus e precisam cuidar de si mesmos. (6º parágrafo)
 - (C) Esses são alguns dos **desafios** enfrentados por brasileiros que assumem a tarefa de cuidar de um familiar idoso com demência. (1º parágrafo)
 - (D) Não raro, o **peso** dessa rotina implica angústia, estresse e depressão, com o adoecimento de toda a família. (2º parágrafo)
 - (E) Os cuidadores são estimulados a refletir sobre o que é a demência e como a sobrecarga do cuidado pode **impactar** a sua saúde... (4º parágrafo)
05. Sem prejuízo ao sentido do texto, na passagem do 2º parágrafo “**Não raro**, o peso dessa rotina **implica** angústia, estresse e depressão, com o adoecimento de toda a família. Para **atenuar** esse sofrimento, o Ministério da Saúde traz a boa notícia de que está desenvolvendo um protocolo de terapia...”, as expressões podem ser substituídas, correta e respectivamente, por:
- (A) Eventualmente; envolve; analisar.
 - (B) Intermitentemente; acaba; abrandar.
 - (C) Frequentemente; acarreta; amenizar.
 - (D) Habitualmente; promove; eliminar.
 - (E) Ocasionalmente; reforça; dissipar.
06. O motivo por que se empregam as vírgulas na passagem do 3º parágrafo “O projeto está em andamento em Vitória (ES), Manaus (AM), Chapecó (SC), Teresina (PI), Cuiabá (MT), Guarapuava (PR) e Benevides (PA).” também se aplica às passagens:
- (A) ... mas há também homens, filhos e filhas ou netos e netas... (1º parágrafo) / ... com exercícios de respiração, meditação e alongamento. (4º parágrafo)
 - (B) ... o peso dessa rotina implica angústia, estresse e depressão... (2º parágrafo) / Ou seja, foi testado e aprovado. (2º parágrafo)
 - (C) Para atenuar esse sofrimento, o Ministério da Saúde traz a boa notícia... (2º parágrafo) / Oxalá seu teste seja um sucesso e, em breve, essa iniciativa seja replicada... (6º parágrafo)
 - (D) ... que replicam o protocolo junto dos cuidadores, que passam por oito sessões, com suporte psicológico... (3º parágrafo) / Para piorar, projetam-se 5,7 milhões de pessoas com demência... (5º parágrafo)
 - (E) O autocuidado, enfim, entrou na agenda do Sistema Único de Saúde (SUS). (5º parágrafo) / Com o avanço da expectativa de vida do brasileiro, essa é uma política pública necessária. (6º parágrafo)
07. Considere a frase a seguir:
- Na sua maioria, são mulheres, mas _____ também homens, filhos e filhas ou netos e netas, que se entregam ao zelo _____ que _____ de ajuda, compreensão e afeto.
- Em conformidade com a norma-padrão, as lacunas da frase devem ser preenchidas, respectivamente, com:
- (A) se flagram ... para aqueles ... clamam
 - (B) existe ... àqueles ... necessitam
 - (C) é comum ... por aqueles ... anseiam
 - (D) existem ... daqueles ... carecem
 - (E) são comuns ... naqueles ... reclamam
08. Considerando-se o emprego do acento indicativo da crase e a concordância nominal, em conformidade com a norma-padrão, na frase do 6º parágrafo “Só assim serão garantidas saúde mental e qualidade de vida **àqueles** que cuidam dos seus e precisam cuidar de si **mesmos**.”, as expressões destacadas podem ser substituídas, respectivamente, por:
- (A) à quem ... próprios
 - (B) às pessoas ... próprias
 - (C) à qualquer pessoa ... próprios
 - (D) à quem ... próprio
 - (E) à pessoas ... próprios

09. Na passagem do 1º parágrafo "... e insistir para que o **ente** querido se alimente ou tome banho.", a expressão destacada faz uma alusão a uma pessoa da família. Outro termo que remete à ideia de família está corretamente destacado em:
- (A) Na **sua** maioria, são mulheres, mas há também homens... (1º parágrafo)
- (B) ... **que** replicam o protocolo junto dos cuidadores... (3º parágrafo)
- (C) ... àqueles que cuidam dos **seus** e precisam cuidar de si mesmos. (6º parágrafo)
- (D) ... e como a sobrecarga do cuidado pode impactar a **sua** saúde... (4º parágrafo)
- (E) ... **essa** é uma política pública necessária. (6º parágrafo)
10. De acordo com a norma-padrão, a passagem do 6º parágrafo "Tais números mostram que o projeto Escada é mais do que bem-vindo. Com o avanço da expectativa de vida do brasileiro, essa é uma política pública necessária." admite a seguinte reescrita:
- (A) Tais números mostram que iniciativas como o projeto Escada é mais do que bem-vinda. Em virtude do avanço da expectativa de vida do brasileiro, essa é uma política pública necessária.
- (B) Tais números mostram que iniciativas como o projeto Escada são mais do que bem-vindas. Em virtude do avanço da expectativa de vida do brasileiro, essa é uma política pública necessária.
- (C) Tais números mostram que iniciativas como o projeto Escada são mais do que bem-vindo. Por causa do avanço da expectativa de vida do brasileiro, essa é uma política pública necessária.
- (D) Tais números mostram que iniciativas como o projeto Escada é mais do que bem-vindo. Devido o avanço da expectativa de vida do brasileiro, essa é uma política pública necessária.
- (E) Tais números mostram que iniciativas como o projeto Escada são mais do que bem-vindas. Devido ao avanço da expectativa de vida do brasileiro, essa é uma política pública necessária.
11. Em um parque, uma área de 14 200 m² de gramado, será recoberta com placas de polipropileno para a realização de um show. Esse serviço foi realizado em três dias, sendo que, no primeiro dia, 3 homens trabalharam por 2 horas e recobriram 426 m² do gramado e, no segundo dia, 2 homens trabalharam por 2 horas e 30 minutos.
- No terceiro dia, a cobertura do gramado foi finalizada por 27 homens.
- Considerando que nesse serviço a produtividade de cada homem seja a mesma, o tempo de trabalho dos 27 homens no terceiro dia foi de
- (A) 7 horas.
- (B) 8 horas.
- (C) 7 horas e 30 minutos.
- (D) 6 horas.
- (E) 6 horas e 30 minutos.
12. Em um grupo de 144 praticantes de futebol, alguns também praticam natação, alguns também praticam voleibol e alguns praticam as três modalidades. Nesse grupo, a razão entre o número dos que praticam voleibol e o número dos que praticam natação é igual a $\frac{3}{5}$. Entre aqueles que praticam exatamente duas das modalidades, a razão entre o número dos que praticam voleibol e o número dos que praticam natação é igual a $\frac{1}{3}$.
- Sabendo que é $\frac{5}{9}$ a razão entre o número dos que praticam as três modalidades e o número dos que praticam uma única modalidade, o número de pessoas que praticam apenas futebol excede o número dos que praticam apenas voleibol e futebol em
- (A) 27.
- (B) 32.
- (C) 25.
- (D) 36.
- (E) 39.

13. Um consumidor pagou em 3 parcelas por certo produto, sendo a primeira no ato da compra e as outras duas nos dois meses seguintes. Essa loja aumenta o saldo devedor de um cliente em 10% a cada mês, e esse consumidor pagou R\$ 330 em cada uma das duas primeiras parcelas e pagou R\$ 726 na última parcela. Seja V o preço desse produto, à vista, em reais.

A soma dos algarismos de V é igual a

- (A) 9.
- (B) 7.
- (C) 6.
- (D) 8.
- (E) 5.

14. Ana, Beto e Carlos prepararam 700 pastas para serem distribuídas em um congresso. Ana preparou um mesmo número de pastas por dia durante 4 dias. Beto trabalhou nessa tarefa por 5 dias, tendo preparado, por dia, 8 pastas a menos do que a produção diária de Ana. Carlos preparou um total de pastas igual a $\frac{2}{5}$ do total preparado

por Ana e Beto.

A diferença dos números de pastas preparadas entre o que mais produziu e o que menos produziu nessa tarefa é igual a

- (A) 70.
- (B) 60.
- (C) 80.
- (D) 50.
- (E) 90.

15. Com a chegada de certo número de novos funcionários, uma empresa passou a ter 60 funcionários no total. Cada um dos novos funcionários teve um encontro de orientação com cada um dos funcionários veteranos, o que resultou em 416 encontros.

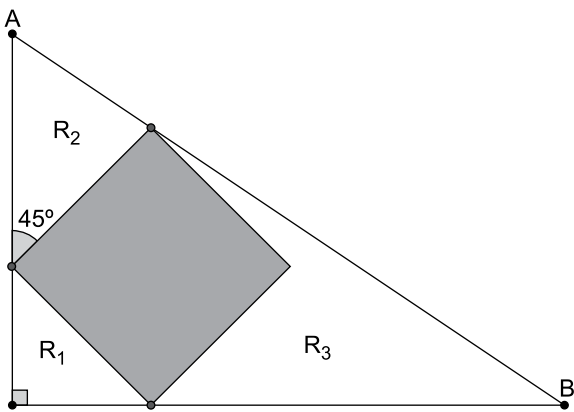
Sabendo que o número de novos funcionários é menor do que o número de funcionários veteranos, quantos encontros teriam acontecido se o número de funcionários novos tivesse sido 2 a menos.

- (A) 165.
- (B) 216.
- (C) 265.
- (D) 312.
- (E) 308.

16. Um centro de tecnologia processou em um mesmo computador os resultados de 3.300 testes relativos a uma pesquisa, alguns denominados de teste A, e os demais, de teste B. Esse computador processou esses testes ininterruptamente por 52 horas e 30 minutos, sendo que o tempo de processamento de cada teste A era de 1 minuto e 4 segundos, e de cada teste B era de 49 segundos.

A diferença entre os números de testes A e B dessa pesquisa é igual a

- (A) 360.
 (B) 400.
 (C) 380.
 (D) 420.
 (E) 340.
17. Um quadrado de 18 cm^2 de área está no interior de um triângulo retângulo de hipotenusa AB, tendo 3 de seus vértices sobre os lados do triângulo. Esse quadrado dividiu o triângulo em 4 regiões: as regiões triangulares R_1 e R_2 ; a região R_3 , que é um quadrilátero não convexo, e que também tem 18 cm^2 de área; e a quarta região, sendo o próprio quadrado, conforme mostra a figura.

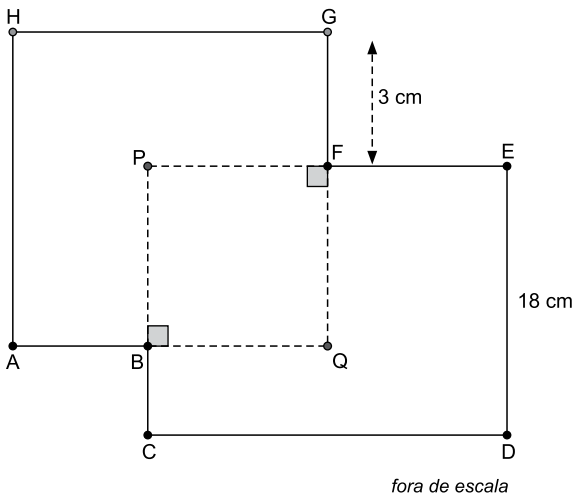


(Arquivo pessoal; imagem usada com autorização)

Sabendo que a área da região R_2 excede em 3 cm^2 a área da região R_1 , a medida da hipotenusa AB é igual a

- (A) $\sqrt{208}$ cm.
 (B) $\sqrt{200}$ cm.
 (C) $\sqrt{192}$ cm.
 (D) $\sqrt{216}$ cm.
 (E) $\sqrt{186}$ cm.

18. No plano, o octógono não convexo ABCDEFGH tem perímetro igual a 80 cm. No interior desse octógono, estão os pontos P e Q, tais que AQGH e BQFP são quadrados e CDEP é um retângulo, conforme mostra a figura.



(Arquivo pessoal; imagem usada com autorização)

Sabendo que os perímetros do quadrado AQGH e do retângulo CDEP são iguais, a área do quadrado BQFP é

- (A) 225 cm².
- (B) 196 cm².
- (C) 144 cm².
- (D) 256 cm².
- (E) 289 cm².

19. Em um museu, chegaram grupos de turistas das cidades A, B e C, cada grupo com o mesmo número de pessoas. Cada grupo foi dividido em subgrupos, cada subgrupo recebendo um guia para orientação. Com os turistas da cidade A, um subgrupo ficou com 12 pessoas, e os demais subgrupos ficaram com 8 pessoas cada. Com os turistas da cidade B, dois subgrupos ficaram, cada um, com 6 pessoas, e os demais subgrupos ficaram com 18 pessoas cada. Com os turistas da cidade C, três subgrupos ficaram, cada um, com 4 pessoas, e os demais subgrupos ficaram com 24 pessoas cada.

Sabendo que cada um dos grupos iniciais dessas cidades tinha mais de 300 e menos de 400 pessoas, o número de guias alocados para os subgrupos formados com esses turistas foi

- (A) 85.
- (B) 89.
- (C) 74.
- (D) 78.
- (E) 86.

20. Em determinado ano, do dia da inauguração de uma loja, no mês de novembro, até o dia 14 de dezembro, a média do número de capinhas de celular que foram vendidas por dia foi igual a 32. No dia 15 de dezembro, a loja vendeu certo número de capinhas, de maneira que a média do número de capinhas vendidas desde a inauguração passou a ser igual a 35. No dia 16 de dezembro, a loja vendeu 25 capinhas a menos do que vendeu no dia anterior, e a média do número de capinhas vendidas desde a inauguração passou a ser igual a 37.

Sabendo-se que essa loja funciona todos os dias, sua inauguração foi no dia

Dado: (o mês de novembro tem 30 dias)

- (A) 17.
- (B) 18.
- (C) 16.
- (D) 15.
- (E) 14.

21. Em um computador com Microsoft Windows 11, em sua configuração original, um usuário executou as seguintes ações:

- I. Criou um arquivo texto na pasta C:\TEMP chamado Controle.txt, o editou e o salvou.
- II. Criou um atalho para esse arquivo na Área de Trabalho e copiou esse atalho para um Pen Drive.
- III. Depois, em um outro computador, também com Microsoft Windows 11, em sua configuração original, criou a pasta C:\TEMP (que não existia) vazia, e copiou esse atalho a partir do Pen Drive para esse novo computador.

Nesse novo computador, sem desconectar o Pen Drive, ao abrir o atalho,

- (A) será aberto o Bloco de Notas, mas sem conteúdo algum.
- (B) não será aberto o arquivo Controle.txt.
- (C) será criado, automaticamente, um novo arquivo Controle.txt na pasta C:\TEMP do novo computador.
- (D) será aberto o arquivo Controle.txt a partir do Bloco de Notas.
- (E) o arquivo Controle.txt será aberto a partir do Pen Drive, já que o atalho foi copiado de lá.

22. Usando o Microsoft Word 2016, em sua configuração original, um usuário digitou uma palavra formatada em Negrito e Itálico em um documento originalmente em branco. Mas esse usuário deseja deixar essa palavra apenas com formatação Sublinhado.

Para isso, considerando os ícones do grupo Fonte da Guia Página Inicial, é preciso selecionar a palavra e clicar

- (A) no ícone Sublinhado, e depois no ícone Limpar Toda a Formatação.
- (B) nos ícones Negrito e Itálico, apenas.
- (C) no ícone Sublinhado, apenas.
- (D) no ícone Sublinhado, e depois nos ícones Negrito e Itálico.
- (E) no ícone Pincel de Formatação, e depois no ícone Sublinhado.

23. Em uma planilha do Microsoft Excel 2016, em sua configuração padrão, um usuário inseriu a função =CONT.NÚM(A1:C3) na célula A5 e o resultado foi 6.

Dessa forma, assinale a alternativa correta sobre o conteúdo no intervalo de A1 até C3.

- (A) Existem 6 números maiores ou iguais a 0, e 3 números negativos.
- (B) Existem 6 números maiores do que 0, e 3 menores ou iguais a zero.
- (C) Existem 6 células com valor igual a 0, e 3 células com números negativos.
- (D) Existem 6 células com conteúdo absoluto numérico e 3 células com a função =SOMA, retornando resultados sem erro e com valores maiores do que zero.
- (E) Existem 6 números, menores do que zero, ou zero, ou maiores do que zero, e 3 células com letras.

24. Um usuário está criando um formulário no Google Forms, e vai configurá-lo para que exista uma limitação de 1 resposta por respondente. Ao fazer isso, esse usuário sabe que o Google

- (A) exigirá que o formulário seja compartilhado como "somente dentro da organização".
- (B) permitirá que o formulário apenas esteja acessível a partir do navegador Google Chrome.
- (C) irá, obrigatoriamente, exigir que os respondentes façam login no Google.
- (D) permitirá que apenas respondentes usando rede wi-fi, independentemente se usam computador ou celular, possam preencher o formulário.
- (E) utilizará o endereço IP do respondente para impedir respostas duplicadas.

25. Têm-se 5 usuários, de uma mesma organização, em uma chamada de áudio e vídeo no Microsoft Teams, em sua configuração original, e com todos os usuários com o mesmo tipo de licenciamento Office 365 Enterprise, sendo João, o organizador, e Ricardo, Ana, Roberto e Paula, os demais participantes. Durante a chamada, João iniciou a gravação da reunião. Depois de algum tempo, Ana saiu da reunião, os demais continuaram. Um pouco depois, Roberto compartilhou a sua tela, e Ricardo saiu da reunião, sendo que os demais continuaram. Em seguida, João saiu da reunião, deixando Paula e Roberto na chamada. Depois, Roberto parou de compartilhar a sua tela.

Finalmente, Paula e Roberto saíram, encerrando assim a chamada. Dessa forma, a gravação foi automaticamente encerrada no momento em que

- (A) Paula e Roberto saíram da reunião, encerrando a chamada.
- (B) Ana saiu da reunião.
- (C) Roberto compartilhou a sua tela.
- (D) João saiu da reunião.
- (E) Roberto parou de compartilhar a sua tela.

CONHECIMENTOS ESPECÍFICOS

26. A Secretaria de Estado da Saúde de São Paulo mantém uma lista de doenças e agravos de notificação compulsória cujo objetivo é proporcionar uma vigilância epidemiológica eficiente. A inclusão das doenças nessa lista ocorre com base em critérios técnicos.

Um exemplo de uma doença de notificação compulsória no Estado de São Paulo e um exemplo de critério utilizado para justificar essa classificação são

- (A) a raiva humana e a resistência bacteriana aos antibióticos.
- (B) a febre maculosa e a baixa letalidade dos casos urbanos.
- (C) a leptospirose e a relação direta com a proliferação de mosquitos.
- (D) o sarampo e a elevada transmissibilidade do patógeno.
- (E) o botulismo e a alta letalidade do agente viral.

27. Durante uma infecção viral, a resposta imune adaptativa envolve células capazes de reconhecer fragmentos antigênicos apresentados na superfície de células infectadas ou de células especializadas da imunidade. Cada componente exerce funções específicas na eliminação do patógeno.

Assinale a alternativa que apresenta corretamente um conceito básico da imunologia humana.

- (A) A imunoglobulina E (IgE) é o principal anticorpo envolvido na marcação de bactérias encapsuladas para fagocitose.
- (B) As células apresentadoras de antígeno estão presentes de forma abundante em todos os tecidos do corpo.
- (C) Os linfócitos B reconhecem antígenos quando estes são processados e exibidos por células apresentadoras especializadas.
- (D) A resposta inata é baseada na produção altamente específica de anticorpos.
- (E) Os linfócitos T citotóxicos destroem células infectadas após reconhecer antígenos expostos na superfície delas.

28. Em processos celulares fundamentais, como expressão gênica, síntese proteica e regulação metabólica, diferentes tipos de ácidos nucleicos atuam de forma coordenada. Cada molécula possui estrutura e função específicas dentro do fluxo da informação genética.

Um conceito geral de biologia molecular relacionado aos ácidos nucleicos é a atuação do

- (A) RNAt como carreador de proteínas da membrana dos eucariotos.
- (B) DNAm como principal plasmídeo mitocondrial utilizado na biotecnologia.
- (C) RNAm como condutor da informação genética do DNA até os ribossomos.
- (D) RNAr como catalisador principal da enzima que sintetiza os ribossomos.
- (E) DNAc como o responsável imediato pela fotólise da água nos cloroplastos.

29. Em laboratórios de análise molecular, diferentes metodologias permitem identificar patógenos, mutações e perfis genéticos com alta precisão. Cada técnica apresenta princípios específicos baseados em amplificação, detecção ou hibridização de ácidos nucleicos, tornando-se ferramentas fundamentais no diagnóstico moderno.

Uma das técnicas moleculares de diagnóstico é observada no uso

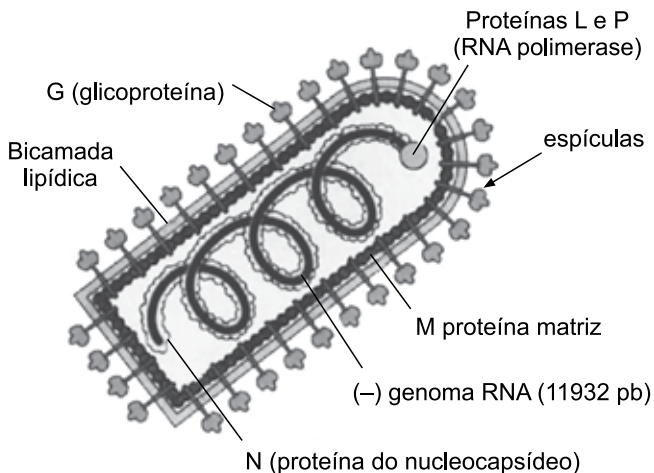
- (A) da PCR para quantificar diretamente proteínas de membrana plasmática.
- (B) da *Western blot* para amplificar fragmentos específicos de DNA.
- (C) do sequenciamento *Sanger* para duplicar RNA mensageiro em larga escala.
- (D) da qPCR para detectar e medir a quantidade de sequências-alvo de DNA em tempo real.
- (E) da hibridização *Southern* para análise de perfis de expressão proteica.

30. O desenvolvimento da Microbiologia como ciência decorreu de avanços técnicos e conceituais que permitiram observar microrganismos, compreender sua fisiologia e estabelecer sua relação com as doenças humanas. Desde o surgimento dos primeiros microscópios até a formulação de princípios experimentais, diferentes cientistas marcaram a consolidação dessa área.

O pioneirismo histórico na Microbiologia é corretamente atribuído ao pesquisador que

- (A) estabeleceu a fermentação alcoólica como processo químico independente de células.
- (B) descreveu “animálculos” ao observar amostras em microscópios artesanais.
- (C) demonstrou experimentalmente a origem espontânea dos microrganismos.
- (D) desenvolveu o primeiro antibiótico sintético de amplo espectro.
- (E) propôs o uso sistemático de placas de Petri para o cultivo de vírus.

31. O vírus da raiva apresenta morfologia característica em forma de projétil e possui componentes estruturais essenciais para sua entrada, replicação e evasão imunológica. A organização do genoma e das proteínas virais determina a capacidade infecciosa do agente.



(www.saude.sp.gov.br)

Com base na estrutura viral ilustrada, a função da

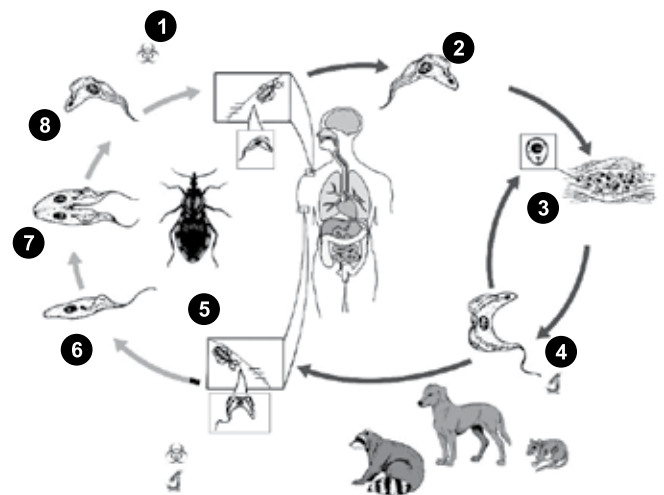
- (A) glicoproteína G é mediar a entrada viral a partir da fusão com a membrana da célula.
- (B) proteína L é estabilizar o envelope e manter estruturalmente as espículas.
- (C) proteína M é promover a ligação do vírus ao receptor da célula hospedeira.
- (D) proteína N é participar da síntese de RNA mensageiro viral no citoplasma.
- (E) bicamada lipídica é realizar a transcrição do genoma viral por ação autônoma.

32. A expansão da dengue no Brasil tem exigido estratégias combinadas de vigilância e controle vetorial, envolvendo intervenções biotecnológicas, manejo ambiental e ações de bloqueio rápido. No cenário de uma cidade que enfrenta aumento súbito de casos, as equipes de saúde precisam selecionar a abordagem mais eficaz para interromper a transmissão.

Uma ação eficaz e atual relacionada ao combate à epidemia de dengue é verificada na

- (A) liberação de mosquitos transgênicos que diminuem a transmissão dos vírus e reduzem as populações de mosquitos.
- (B) aplicação de inseticidas residuais na água limpa dos reservatórios domiciliares.
- (C) substituição de todas as campanhas de eliminação de criadouros pelo uso contínuo de repelentes individuais.
- (D) introdução de mosquitos portadores da bactéria *Wolbachia* que se alimenta das partículas virais.
- (E) utilização do fumacê como método principal para eliminar ovos e larvas de *Aedes aegypti*.

33. Analise o ciclo de vida do microrganismo *Trypanosoma cruzi*:



(https://www.cdc.gov. Adaptado)

Durante uma investigação clínico-epidemiológica da doença de Chagas, biólogos observaram em biópsias humanas múltiplas formas intracelulares e em intensa multiplicação. Com base nas etapas numeradas do ciclo do *Trypanosoma cruzi* mostradas na figura, assinale a alternativa em que a descrição apresentada corresponde à respectiva etapa.

- (A) Etapa 8 – Tripomastigotas metacíclicos presentes no intestino posterior do percevejo.
- (B) Etapa 2 – Penetração de tripomastigotas em células do hospedeiro e transformação inicial.
- (C) Etapa 4 – Amastigotas fecundando tripomastigotas e rompendo as células.
- (D) Etapa 3 – Amastigotas intracelulares em fissão binária nos tecidos.
- (E) Etapa 6 – Epimastigotas replicando no intestino médio do barbeiro.

34. A fotografia a seguir mostra um escólex de *Taenia solium*:



(<https://portal.wemeds.com.br>)

Durante uma aula prática de parasitologia, os estudantes analisaram lâminas histológicas de músculo estriado contendo pequenos cistos esféricos e, em contraste, examinaram proglotes e escólex presentes em amostras fecais humanas.

Com base no ciclo de vida da tênia e no papel do ser humano nesse ciclo, qual a diferença fundamental entre teníase e cisticercose?

- (A) A teníase e a cisticercose são clinicamente idênticas, pois em ambas as formas larvais migram para músculos e sistema nervoso central.
- (B) Em ambas as doenças o ser humano atua como hospedeiro intermediário, pois os cisticercos sempre se desenvolvem exclusivamente no organismo humano.
- (C) Ambas as doenças são adquiridas pela ingestão de carne suína ou bovina crua contendo ovos de *Taenia*, que se desenvolvem em vermes adultos no intestino humano.
- (D) Tanto a teníase quanto a cisticercose ocorrem apenas quando o ser humano funciona como hospedeiro definitivo, pois em ambas há desenvolvimento do verme adulto no intestino.
- (E) A teníase é adquirida pela ingestão de cisticercos presentes em carne contaminada, enquanto a cisticercose resulta da ingestão de ovos do parasita, levando ao desenvolvimento de larvas.

35. Em um laboratório de microbiologia clínica, três setores apresentam necessidades distintas de controle microbiano:

- 1) O setor de preparo de meios precisa garantir a eliminação total de microrganismos e esporos;
- 2) O setor de microscopia necessita apenas reduzir a carga microbiana das bancadas ao final do expediente;
- 3) O setor de cirurgia experimental exige instrumentos metálicos livres de qualquer forma de vida microbiana, incluindo vírus e formas resistentes.






Considerando as necessidades de cada setor, assinale a alternativa em que o procedimento está corretamente associado à sua finalidade.

- (A) Submeter bancadas laboratoriais à radiação gama ao final do expediente, pois esse método é ideal para desinfecção de superfícies de rotina.
- (B) Utilizar álcool 70% para esterilizar instrumentos cirúrgicos metálicos, devido à sua alta eficácia contra esporos bacterianos.
- (C) Empregar autoclavagem a 121 °C sob pressão para esterilizar meios de cultura, garantindo eliminação completa de microrganismos e esporos.
- (D) Aplicar água fervente para esterilizar materiais cirúrgicos, uma vez que o calor úmido é suficiente para remover todas as formas resistentes.
- (E) Utilizar hipoclorito de sódio para esterilizar instrumentos metálicos delicados, pois não causa corrosão e é apropriado para itens de precisão.

36. Durante a análise de acidentes laboratoriais, uma comissão de segurança identificou que um determinado reagente utilizado na extração de DNA havia sido aquecido acidentalmente próximo a uma resistência elétrica, liberando vapores que se inflamaram rapidamente. O relatório descreve o reagente como volátil, de rápida evaporação e capaz de queimar mesmo sem chama direta, apenas por faúlhas.

Para regularizar a rotulagem, a comissão precisa selecionar o pictograma mais adequado entre os símbolos existentes.

Assinale a alternativa que apresenta o pictograma correto com que deve ser rotulado o frasco contendo o reagente.

- (A)  – Assinala substâncias capazes de causar irritação ou efeitos adversos moderados.
- (B)  – Refere-se a materiais que entram em ignição com facilidade, inclusive na forma gasosa.
- (C)  – Indica liberação súbita de energia, comum em agentes que se degradam violentamente.
- (D)  – Representa risco associado a agentes que podem contaminar culturas celulares.
- (E)  – Aponta para compostos que podem causar morte por pequenas doses absorvidas.

37. Uma inspeção de vigilância ambiental em uma unidade de produção agrícola próxima a uma área urbana identificou a presença de diferentes animais associados ao ambiente humano. O relatório elaborado a partir dessa inspeção destaca a importância de reconhecer espécies capazes de explorar recursos das cidades ou das áreas rurais, muitas vezes aumentando riscos aos seres humanos.

Com base nos animais identificados na inspeção, afirma-se corretamente que

- (A) a coruja-buraqueira (*Athene cunicularia*) é predominantemente sinantrópica rural e depende de construções humanas para sobreviver, não ocorrendo em ambientes naturais.
- (B) o tatu-galinha (*Dasypus novemcinctus*) é tipicamente sinantrópico urbano, associando-se a depósitos de lixo e esgoto domiciliar.
- (C) a serpente jararaca (*Bothrops jararaca*) é classificada como sinantrópica por buscar proximidade com humanos, utilizando residências como sítios de reprodução.
- (D) o gambá (*Didelphis albiventris*) é estritamente silvestre, não tolerando áreas urbanizadas nem zonas rurais, sendo excluído da fauna sinantrópica.
- (E) o pombo-doméstico (*Columba livia*) é um dos principais exemplos de fauna sinantrópica urbana, explorando resíduos alimentares e estruturas arquitetônicas para abrigo.

38. Durante uma avaliação de um edifício hospitalar, uma equipe de profissionais identificou ninfas e adultos de *Blattella germanica* em cozinhas e áreas quentes, enquanto em áreas externas e úmidas identificou ootecas e adultos de *Periplaneta americana*.



Blattella germanica

Periplaneta americana

(<https://ecoplagas.es>. Adaptado)

Considerando o ciclo biológico e os princípios do manejo integrado de baratas (MIP), é correto afirmar que

- (A) o manejo integrado inclui eliminação de abrigo, saneamento e uso dirigido de iscas gel, especialmente eficazes contra *Blattella germanica*.
- (B) a ooteca de *Periplaneta americana* permanece aderida à fêmea até a eclosão, impedindo manejo por remoção ambiental.
- (C) *Blattella germanica* apresenta desenvolvimento holometábolo, exigindo controle focado na fase de pupa.
- (D) a aplicação indireta de inseticidas de contato é o método principal no MIP, reduzindo rapidamente populações resistentes.
- (E) o controle térmico é ineficaz contra baratas, pois ambas as espécies toleram temperaturas acima de 70 °C durante o ciclo.

39. O manejo de *Culicidae* envolve medidas de controle ambiental como eliminar criadouros (tampar recipientes de água, colocar areia em pratos de plantas, manter lixeiras fechadas) e controle químico (uso de larvicidas e adulticidas). Além disso, é crucial o manejo de áreas verdes e manejo de resíduos, pois o desmatamento e a urbanização podem afetar a distribuição de mosquitos vetores, exigindo vigilância contínua.

Sobre o ciclo biológico e o manejo integrado de culicídeos (*Aedes aegypti*, *Aedes albopictus* e *Culex quinquefasciatus*), afirma-se corretamente que

- (A) *Culex quinquefasciatus* é o principal vetor urbano de febre amarela e febre Oropouche, e se reproduz em água poluída, sendo importante limpar valas e desobstruir canos e ralos.
- (B) a fase larval de *Aedes aegypti* e *Aedes albopictus* desenvolve-se preferencialmente em água limpa e parada, e medidas como eliminação de criadouros reduzem a transmissão de dengue, chikungunya e zika.
- (C) *Aedes albopictus* põe seus ovos exclusivamente em recipientes artificiais urbanos, o que explica sua associação primária à transmissão de malária e febre maculosa e a importância de eliminar os criadouros.
- (D) o manejo integrado de mosquitos consiste predominantemente na aplicação de inseticidas químicos de ultrabaixo volume (UBV) suficiente para controlar vetores da dengue e da filariose.
- (E) a fase de pupa é hematófaga nos três gêneros, o que justifica o uso de armadilhas atrativas baseadas em CO₂ e sangue para reduzir a transmissão de Zika e filariose.

40. Nos últimos anos, centros urbanos brasileiros têm registrado aumento de acidentes por aracnídeos de importância médica, especialmente em ambientes domésticos e periurbanos onde a presença de entulhos, jardins pouco manejados e acúmulo de insetos sinantrópicos favorece a instalação de espécies como aranhas marrons, aranhas e escorpiões.

Considerando as características do ciclo biológico desses aracnídeos e os princípios de manejo integrado de pragas (MIP) aplicados à saúde pública, afirma-se que

- (A) aranhas *Phoneutria* realizam desenvolvimento ametábolo e cuidado parental marcante, o que justifica o uso de armadilhas luminosas como principal estratégia de manejo.
 - (B) aracnídeos do gênero *Latrodectus* possuem ninfas aquáticas em seu ciclo, razão pela qual larvicidas biológicos podem ser empregados no manejo para redução de acidentes.
 - (C) ácaros domésticos como *Dermatophagoides* apresentam metamorfose completa e são controlados prioritariamente por iscas acaricidas.
 - (D) aranhas do gênero *Loxosceles* apresentam desenvolvimento sem metamorfose e são manejadas principalmente pela redução de abrigos, limpeza estrutural e barreiras físicas.
 - (E) escorpiões do gênero *Tityus* apresentam metamorfose completa, e seu controle depende prioritariamente de inseticidas residuais, já que a remoção de abrigos tem baixa eficácia.
41. Eventos climáticos extremos têm se tornado mais frequentes devido ao desequilíbrio simultâneo do ciclo do carbono e do ciclo da água, afetando a dinâmica atmosférica, os regimes de precipitação e a estabilidade dos ecossistemas.

Assinale a alternativa que apresenta um exemplo de desequilíbrio nos processos naturais que ocorrem nesses dois ciclos biogeoquímicos.

- (A) O excesso de desmatamento reduz a infiltração da água da chuva e favorece a formação de aquíferos, desequilibrando o ciclo da água.
- (B) O aumento de CO₂ atmosférico intensifica o efeito estufa e altera padrões climáticos, contribuindo para secas e tempestades.
- (C) As maiores taxas de respiração e fotossíntese global elevam a concentração de CO₂ atmosférico, acelerando assim o aquecimento global.
- (D) A acidificação dos oceanos decorre da diminuição da absorção de CO₂ pela água do mar, reduzindo a formação de carbonatos.
- (E) O aumento da urbanização diminui o escoamento superficial da água da chuva, reduzindo a recarga hídrica dos corpos d'água já canalizados.

42. A intensa ocupação territorial no Estado de São Paulo transformou significativamente seus biomas nativos, exigindo maior compreensão sobre suas características ecológicas naturais e originais para subsidiar ações de conservação e manejo.

Assinale a alternativa que apresenta as características ecológicas dos principais ecossistemas e biomas presentes no estado.

- (A) O ecossistema de mata ciliar ocorre preferencialmente em encostas íngremes, independentemente da proximidade com cursos d'água.
- (B) A Mata Atlântica é caracterizada por média pluviosidade anual e predominância de formações rupestres abertas nos altos dos morros.
- (C) Os manguezais do litoral se desenvolvem preferencialmente em áreas de águas profundas, eutróficas e com salinidade constante.
- (D) O Cerrado apresenta formações típicas das savanas com solos arenosos, vegetação escleromórfica e alta diversidade nativa.
- (E) As restingas apresentam solos muito férteis, ricos em matéria orgânica e vegetação arbórea densa típica de florestas ombrófilas.

43. Em 2024, Ribeirão Preto foi uma das cidades que apresentaram o ar mais poluído do Brasil em função do tempo seco prolongado e das queimadas.



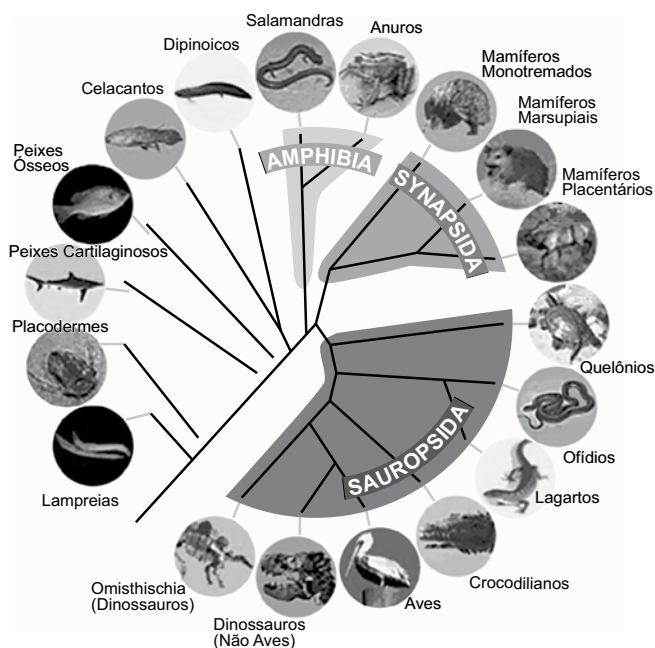
(<https://jornal.usp.br>)

O interior do Estado de São Paulo tem registrado aumento significativo nos focos de queimadas, mesmo em períodos atípicos de chuva. Esses eventos afetam a dinâmica dos ecossistemas, alteram ciclos biogeoquímicos e comprometem a saúde da população.

A origem e propagação desses incêndios se devem, principalmente,

- (A) à intensificação das frentes frias e demasiadamente secas, que reduz a umidade do ar e se torna a principal causa direta e imediata dos incêndios regionais.
- (B) à ciclagem natural dos elementos químicos e da matéria orgânica que gera nos solos acúmulo de biomassa seca suficiente para explicar o incremento recente de queimadas.
- (C) à antropização da paisagem, com a expansão urbana, agrícola e manejo inadequado, sendo as ações humanas as responsáveis pelos incêndios no interior de São Paulo.
- (D) aos incêndios espontâneos por ignição natural, gerados por descargas elétricas e responsáveis pela maior parte das queimadas em áreas agrárias.
- (E) à expansão de espécies vegetais nativas altamente inflamáveis que, quando secas, se tornam o principal "combustível" das queimadas no interior paulista.

44. O esquema (árvore) a seguir mostra uma proposta filogenética dos tetrápodes, destacando agrupamentos monofiléticos e parafiléticos tradicionalmente discutidos em Zoologia.



(<https://evosite.ib.usp.br>)

A interpretação filogenética da árvore indica que

- (A) os Mamíferos e Crocodilianos compartilham um ancestral exclusivo mais recente entre si do que com as aves, formando um clado natural.
- (B) o agrupamento Anfíbios é reconhecido como polifilético, pois anuros, urodelos e gimnofionos não compartilham ancestrais exclusivos.
- (C) os Quelônios são tradicionalmente tratados como um grupo monofilético integrado aos lepidosauria, sustentado por características dérmicas compartilhadas.
- (D) a classe Aves não forma um clado independente dentro dos tetrápodes, pois deriva de um grupo de peixes sarcopterígio não terrestres.
- (E) os Répteis (Crocodilia, Squamata e Testudines) constituem um grupo parafilético, pois excluem as aves, embora estas descendam do mesmo ancestral comum dos demais amniotas.

45. Em um estudo comparativo sobre a estrutura anatômica de angiospermas, pesquisadores analisaram os tecidos de revestimento, de condução e de sustentação, além da organização do meristema apical.

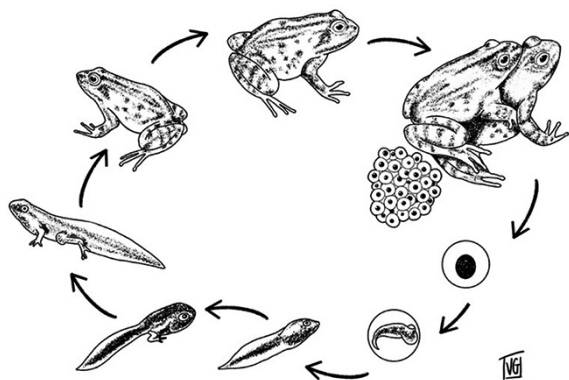
Considerando os aspectos anatômicos das angiospermas, é correto afirmar:

- (A) a formação de flores envolve a reorganização anatômica do meristema apical, que deixa de originar folhas e passa a produzir estruturas reprodutivas especializadas.
- (B) vasos do xilema apresentam paredes primárias delgadas e vivas, responsáveis pela condução ativa de água entre os tecidos.
- (C) o colênquima apresenta paredes secundárias lignificadas desde a maturação inicial, conferindo rigidez semelhante à do esclerênquima.
- (D) a epiderme foliar de angiospermas possui espessura uniforme em todas as espécies, independentemente da luminosidade do ambiente.
- (E) nas angiospermas lenhosas, o periciclo é o principal responsável pela formação do câmbio vascular secundário.

46. O monitoramento de vertebrados no interior do Estado de São Paulo revelou uma redução acentuada na abundância de espécies nativas em áreas fragmentadas de Mata Atlântica e Cerrado. Com base nos animais ameaçados de extinção, especialmente aqueles pertencentes à fauna nativa dos ecossistemas paulistas, é correto afirmar que

- (A) o lobo-guará (*Chrysocyon brachyurus*) não integra a lista estadual de ameaça, pois se trata de uma espécie introduzida a partir de áreas campestres do Norte do Brasil.
- (B) o miquiqui-do-sul (*Brachyteles arachnoides*) é uma das espécies mais ameaçadas na Mata Atlântica paulista, devido à perda de habitat e baixa taxa reprodutiva.
- (C) a onça-parda (*Puma concolor*), por ser generalista, não sofre impacto significativo da fragmentação e encontra-se fora das categorias de ameaça em São Paulo.
- (D) o jacaré-do-papo-amarelo (*Caiman latirostris*) está criticamente ameaçado em São Paulo, principalmente pela caça intensa nas últimas décadas.
- (E) a suçuarana (*Leopardus guttulus*) não é considerada sensível à redução de áreas contínuas de floresta, pois apresenta dispersão limitada.

47. Em um programa de monitoramento de anfíbios, foram identificadas alterações etológicas no ciclo reprodutivo de determinadas espécies de anuros após a instalação de um parque eólico próximo.



(www.researchgate.net)

Notou-se certa redução na taxa de acasalamento e uma maior incidência de conflitos agonísticos entre os machos adultos. Os aspectos etológicos envolvidos na reprodução das espécies monitoradas, indicam que

- (A) o amplexo é um comportamento reprodutivo no qual o macho envolve a fêmea para facilitar a fertilização externa dos ovos.
- (B) as vibrações do ambiente – como ruídos de turbinas – não interferem no comportamento reprodutivo de anuros, já que dependem apenas de sinais químicos para comunicação.
- (C) o canto de anúncio dos machos é um comportamento exclusivo para defesa territorial e não desempenha papel direto no reconhecimento de fêmeas da mesma espécie.
- (D) a escolha da fêmea pelo macho ocorre em função da vocalização, a qual é alterada drasticamente pelo parque eólico.
- (E) a competição entre machos ocorre apenas quando há amplexo do tipo inguinal; em amplexos axilares, não ocorre disputa.

48. Em um parque urbano de grande circulação, a administração municipal iniciou a reestruturação dos viveiros públicos de aves nativas, após sucessivos registros de estresse comportamental e aumento da mortalidade em espécies frugívoras e insetívoras mantidas no local. Uma auditoria técnica concluiu que os problemas estavam relacionados à ventilação inadequada, à iluminação artificial constante e à composição alimentar fornecida.

Com base nos aspectos biológicos das aves, bem como nos princípios de manejo em viveiros públicos, uma medida adequada nesse caso é

- (A) manter a restrição luminosa contínua, com fotoperíodo reduzido, o que estimula a muda e diminui níveis de estresse em espécies tropicais.
- (B) elevar a densidade do viveiro, uma vez que ela não afeta comportamentos sociais de espécies gregárias, pois a presença de congêneres reduz instabilidade hierárquica.
- (C) evitar a ventilação cruzada, pois acelera a perda de calor e aumenta o gasto energético basal das aves, sendo recomendada apenas em ambientes clínicos.
- (D) estabelecer um ciclo claro-escuro e de estímulos ambientais compatíveis com o repertório comportamental das aves, o que reduz estresse crônico e previne distúrbios fisiológicos.
- (E) fornecer às aves granívoras uma dieta baseada majoritariamente em sementes oleaginosas, já que seu proventrículo é altamente especializado para compensar deficiências nutricionais.

49. Em um projeto de fauna, foram utilizados diferentes métodos estatísticos para avaliar padrões de uso de habitat, resposta ao manejo e indicadores fisiológicos de estresse em animais silvestres e exóticos recebidos ao longo de cinco anos. O conjunto de dados apresenta distribuição não normal, variáveis categóricas (sexo, origem, condição de entrada), medidas contínuas (cortisol plasmático, massa corporal) e repetidas no tempo (avaliações seriadas durante o tratamento).

Para analisar a relação entre esses dados, obtidos ao longo de cinco anos no projeto de fauna em questão, seria recomendado empregar

- (A) os modelos lineares generalizados mistos (GLMM), adequados para integrar variáveis categóricas e contínuas, lidar com distribuição não normal e tratar medições repetidas.
- (B) o teste t independente, adequado para comparar níveis de cortisol entre todos os grupos, mesmo com distribuição não normal e tamanhos desiguais de amostra.
- (C) a ANOVA de uma via, método indicado para acompanhar mudanças fisiológicas seriadas ao longo do tempo, ainda que as medições sejam realizadas nos mesmos indivíduos.
- (D) a regressão linear simples, recomendada para modelar simultaneamente variáveis categóricas e contínuas relacionadas ao uso de habitat.
- (E) o teste qui-quadrado, apropriado para analisar medidas repetidas de massa corporal ao longo do tratamento individualizado.

50. A Lei Federal nº 9.605/1998 estabelece sanções penais e administrativas derivadas de condutas lesivas ao meio ambiente, sendo aplicada tanto a pessoas quanto a empresas. No contexto das atividades ligadas ao manejo e à poluição ambiental, essa legislação define categorias específicas de crimes, além de prever agravantes e formas de responsabilização.

A referida Lei Federal nº 9.605/1998

- (A) prevê penalidades administrativas, pois os crimes ambientais não resultam em pena privativa de liberdade.
- (B) tipifica crimes contra a fauna, a flora, a poluição e o ordenamento urbano, prevendo responsabilização penal e administrativa, inclusive de pessoas jurídicas.
- (C) limita-se a crimes contra a fauna, não abrangendo danos à flora e à microbiota.
- (D) exclui a responsabilidade de pessoas jurídicas, responsabilizando diretamente os indivíduos executantes da ação.
- (E) considera dano ambiental quando há morte de fauna silvestre, não incluindo a antropização dos ecossistemas.

