



PREFEITURA MUNICIPAL DE SÃO JOSÉ DO RIO PRETO
ESTADO DE SÃO PAULO

CONCURSO PÚBLICO

019. PROVA OBJETIVA

ENGENHEIRO AGRIMENSOR

- ◆ Você recebeu sua folha de respostas e este caderno contendo 50 questões objetivas.
- ◆ Confira seus dados impressos na capa deste caderno e na folha de respostas.
- ◆ Quando for permitido abrir o caderno, verifique se está completo ou se apresenta imperfeições. Caso haja algum problema, informe ao fiscal da sala para a devida substituição desse caderno.
- ◆ Leia cuidadosamente todas as questões e escolha a resposta que você considera correta.
- ◆ Marque, na folha de respostas, com caneta de tinta preta, a letra correspondente à alternativa que você escolheu.
- ◆ A duração da prova é de 3 horas, já incluído o tempo para o preenchimento da folha de respostas.
- ◆ Só será permitida a saída definitiva da sala e do prédio após transcorridas 2 horas do início da prova.
- ◆ Deverão permanecer em cada uma das salas de prova os 3 últimos candidatos, até que o último deles entregue sua prova, assinando termo respectivo.
- ◆ Ao sair, você entregará ao fiscal a folha de respostas e este caderno.
- ◆ Até que você saia do prédio, todas as proibições e orientações continuam válidas.

AGUARDE A ORDEM DO FISCAL PARA ABRIR ESTE CADERNO.

Nome do candidato _____

RG _____ Inscrição _____ Prédio _____ Sala _____ Carteira _____

CONHECIMENTOS GERAIS

LÍNGUA PORTUGUESA

Leia o texto para responder às questões de 01 a 10:

Cuidar de quem cuida

Responder a uma pergunta várias vezes, lidar com uma crise de agressividade e insistir para que o ente querido se almente ou tome banho. Esses são alguns dos desafios enfrentados por brasileiros que assumem a tarefa de cuidar de um familiar idoso com demência. Na sua maioria, são mulheres, mas há também homens, filhos e filhas ou netos e netas, que se dedicam àqueles que precisam de ajuda, compreensão e afeto.

Não raro, o peso dessa rotina implica angústia, estresse e depressão, com o adoecimento de toda a família. Para atenuar esse sofrimento, o Ministério da Saúde traz a boa notícia de que está desenvolvendo um protocolo de terapia em parceria com o Hospital Alemão Oswaldo Cruz, de São Paulo. Batizado de Estratégias para Cuidadores em Demência (Escada), o projeto-piloto é uma adaptação do protocolo britânico *Start*. Ou seja, foi testado e aprovado.

O Hospital Oswaldo Cruz treina agentes comunitários que replicam o protocolo junto dos cuidadores, que passam por oito sessões, com suporte psicológico, nas quais aprendem técnicas de manejo do estresse. O projeto está em andamento em Vitória (ES), Manaus (AM), Chapecó (SC), Teresina (PI), Cuiabá (MT), Guarapuava (PR) e Benevides (PA).

Os cuidadores são estimulados a refletir sobre o que é a demência e como a sobrecarga do cuidado pode impactar a sua saúde; a reconhecer os padrões de comportamento do idoso e o seu próprio comportamento para evitar gatilhos e reações negativas ou impulsivas; a fortalecer a comunicação com a pessoa com demência e com outros membros da família; a evitar a solidão; a resgatar pequenos prazeres; e a planejar o futuro. Não menos importante, há técnicas de relaxamento, com exercícios de respiração, meditação e alongamento.

O autocuidado, enfim, entrou na agenda do Sistema Único de Saúde (SUS). Já não era sem tempo, haja vista que, segundo o *Relatório Nacional sobre a Demência: Epidemiologia, (Re)Conhecimento e Projeções Futuras*, divulgado pelo Ministério da Saúde em setembro do ano passado, 8,5% da população com 60 anos ou mais convive com a demência. São nada menos do que 1,8 milhão de brasileiros idosos nessa condição. Para piorar, projetam-se 5,7 milhões de pessoas com demência na terceira idade até 2050.

Tais números mostram que o projeto Escada é mais do que bem-vindo. Com o avanço da expectativa de vida do brasileiro, essa é uma política pública necessária. Oxalá seu teste seja um sucesso e, em breve, essa iniciativa seja replicada por todo o SUS, em todo o país. Só assim serão garantidas saúde mental e qualidade de vida àqueles que cuidam dos seus e precisam cuidar de si mesmos.

(Editorial, Disponível em: <https://www.estadao.com.br/opiniaio>, 02.11.2025. Adaptado)

01. De acordo com o editorial, o projeto-piloto Escada tem como finalidade

- (A) revisar os protocolos de cuidados com as pessoas idosas com demência, porque o número de idosos é alto atualmente e projetam-se 5,7 milhões de pessoas com demência na terceira idade até 2050.
- (B) aliar as atribuições de cuidados da família com idoso com demência às dos cuidadores, para que não haja, para nenhuma das partes, sobrecarga de tarefas, evitando-se, assim, angústia, estresse e depressão.
- (C) afastar os cuidadores de suas atribuições profissionais para que possam especializar-se nos cuidados aos idosos com demência, participando de oito sessões contínuas, com atendimento psicológico.
- (D) oferecer às famílias que têm um idoso com demência serviços de atendimento especializado, tanto para o doente quanto aos demais familiares, evitando sobrecarga à saúde física e emocional das pessoas.
- (E) estabelecer um protocolo para os cuidadores de idosos, de tal forma que essas pessoas se dediquem ao próprio cuidado, evitando danos à saúde física e mental decorrentes da rotina vivenciada.

02. Analisando-se os dados apresentados no texto, conclui-se corretamente que a quantidade de idosos com demência no Brasil é

- (A) inexpressiva, mas tende a aumentar nas próximas décadas.
- (B) baixa, e há previsão de que diminua nas próximas décadas.
- (C) alta, e há previsão de aumento nas próximas décadas.
- (D) baixa, e não há previsão de aumento nas próximas décadas.
- (E) alta, mas não há previsão de aumento nas próximas décadas.

03. Com a frase do 5º parágrafo “Já não era sem tempo...”, o editorial manifesta, em relação ao projeto-piloto Escada, seu ponto de vista
- (A) de dúvida, apresentado, em seguida, os seus possíveis pontos negativos.
- (B) contrário, apresentando, em seguida, as consequências nefastas de sua implementação.
- (C) favorável, apresentando, em seguida, as sugestões para a sua implementação.
- (D) favorável, apresentando, em seguida, a justificativa para o seu posicionamento.
- (E) contrário, apresentando, em seguida, os argumentos para a sua oposição.
04. O termo destacado está empregado em sentido próprio em:
- (A) Esses são alguns dos **desafios** enfrentados por brasileiros que assumem a tarefa de cuidar de um familiar idoso com demência. (1º parágrafo)
- (B) Só assim serão garantidas **saúde** mental e qualidade de vida àqueles que cuidam dos seus e precisam cuidar de si mesmos. (6º parágrafo)
- (C) Não raro, o **peso** dessa rotina implica angústia, estresse e depressão, com o adoecimento de toda a família. (2º parágrafo)
- (D) **Batizado** de Estratégias para Cuidadores em Demência (Escada), o projeto-piloto é uma adaptação do protocolo britânico *Start*. (2º parágrafo)
- (E) Os cuidadores são estimulados a refletir sobre o que é a demência e como a sobrecarga do cuidado pode **impactar** a sua saúde... (4º parágrafo)
05. Sem prejuízo ao sentido do texto, na passagem do 2º parágrafo “**Não raro**, o peso dessa rotina **implica** angústia, estresse e depressão, com o adoecimento de toda a família. Para **atenuar** esse sofrimento, o Ministério da Saúde traz a boa notícia de que está desenvolvendo um protocolo de terapia...”, as expressões podem ser substituídas, correta e respectivamente, por:
- (A) Eventualmente; envolve; analisar.
- (B) Frequentemente; acarreta; amenizar.
- (C) Intermitentemente; acaba; abrandar.
- (D) Habitualmente; promove; eliminar.
- (E) Ocasionalmente; reforça; dissipar.
06. O motivo por que se empregam as vírgulas na passagem do 3º parágrafo “O projeto está em andamento em Vitória (ES), Manaus (AM), Chapecó (SC), Teresina (PI), Cuiabá (MT), Guarapuava (PR) e Benevides (PA).” também se aplica às passagens:
- (A) ... mas há também homens, filhos e filhas ou netos e netas... (1º parágrafo) / ... com exercícios de respiração, meditação e alongamento. (4º parágrafo)
- (B) ... o peso dessa rotina implica angústia, estresse e depressão... (2º parágrafo) / Ou seja, foi testado e aprovado. (2º parágrafo)
- (C) Para atenuar esse sofrimento, o Ministério da Saúde traz a boa notícia... (2º parágrafo) / Oxalá seu teste seja um sucesso e, em breve, essa iniciativa seja replicada... (6º parágrafo)
- (D) ... que replicam o protocolo junto dos cuidadores, que passam por oito sessões, com suporte psicológico... (3º parágrafo) / Para piorar, projetam-se 5,7 milhões de pessoas com demência... (5º parágrafo)
- (E) O autocuidado, enfim, entrou na agenda do Sistema Único de Saúde (SUS). (5º parágrafo) / Com o avanço da expectativa de vida do brasileiro, essa é uma política pública necessária. (6º parágrafo)
07. Considere a frase a seguir:
- Na sua maioria, são mulheres, mas _____ também homens, filhos e filhas ou netos e netas, que se entregam ao zelo _____ que _____ de ajuda, compreensão e afeto.
- Em conformidade com a norma-padrão, as lacunas da frase devem ser preenchidas, respectivamente, com:
- (A) são comuns ... naqueles ... reclamam
- (B) é comum ... por aqueles ... anseiam
- (C) existe ... àqueles ... necessitam
- (D) se flagram ... para aqueles ... clamam
- (E) existem ... daqueles ... carecem
08. Considerando-se o emprego do acento indicativo da crase e a concordância nominal, em conformidade com a norma-padrão, na frase do 6º parágrafo “Só assim serão garantidas saúde mental e qualidade de vida **àqueles** que cuidam dos seus e precisam cuidar de si **mesmos**.”, as expressões destacadas podem ser substituídas, respectivamente, por:
- (A) à pessoas ... próprios
- (B) à qualquer pessoa ... próprios
- (C) às pessoas ... próprias
- (D) à quem ... próprio
- (E) à quem ... próprios

09. Na passagem do 1º parágrafo "... e insistir para que o **ente** querido se alimente ou tome banho.", a expressão destacada faz uma alusão a uma pessoa da família. Outro termo que remete à ideia de família está corretamente destacado em:
- (A) Na **sua** maioria, são mulheres, mas há também homens... (1º parágrafo)
- (B) ... **que** replicam o protocolo junto dos cuidadores... (3º parágrafo)
- (C) ... e como a sobrecarga do cuidado pode impactar a **sua** saúde... (4º parágrafo)
- (D) ... àqueles que cuidam dos **seus** e precisam cuidar de si mesmos. (6º parágrafo)
- (E) ... **essa** é uma política pública necessária. (6º parágrafo)
10. De acordo com a norma-padrão, a passagem do 6º parágrafo "Tais números mostram que o projeto Escada é mais do que bem-vindo. Com o avanço da expectativa de vida do brasileiro, essa é uma política pública necessária." admite a seguinte reescrita:
- (A) Tais números mostram que iniciativas como o projeto Escada são mais do que bem-vindo. Por causa do avanço da expectativa de vida do brasileiro, essa é uma política pública necessária.
- (B) Tais números mostram que iniciativas como o projeto Escada são mais do que bem-vindas. Em virtude do avanço da expectativa de vida do brasileiro, essa é uma política pública necessária.
- (C) Tais números mostram que iniciativas como o projeto Escada são mais do que bem-vindas. Devido ao avanço da expectativa de vida do brasileiro, essa é uma política pública necessária.
- (D) Tais números mostram que iniciativas como o projeto Escada é mais do que bem-vindo. Devido ao avanço da expectativa de vida do brasileiro, essa é uma política pública necessária.
- (E) Tais números mostram que iniciativas como o projeto Escada é mais do que bem-vinda. Em virtude do avanço da expectativa de vida do brasileiro, essa é uma política pública necessária.
11. Em um parque, uma área de 14 200 m² de gramado, será recoberta com placas de polipropileno para a realização de um show. Esse serviço foi realizado em três dias, sendo que, no primeiro dia, 3 homens trabalharam por 2 horas e recobriram 426 m² do gramado e, no segundo dia, 2 homens trabalharam por 2 horas e 30 minutos.
- No terceiro dia, a cobertura do gramado foi finalizada por 27 homens.
- Considerando que nesse serviço a produtividade de cada homem seja a mesma, o tempo de trabalho dos 27 homens no terceiro dia foi de
- (A) 7 horas.
- (B) 8 horas.
- (C) 7 horas e 30 minutos.
- (D) 6 horas e 30 minutos.
- (E) 6 horas.
12. Em um grupo de 144 praticantes de futebol, alguns também praticam natação, alguns também praticam voleibol e alguns praticam as três modalidades. Nesse grupo, a razão entre o número dos que praticam voleibol e o número dos que praticam natação é igual a $\frac{3}{5}$. Entre aqueles que praticam exatamente duas das modalidades, a razão entre o número dos que praticam voleibol e o número dos que praticam natação é igual a $\frac{1}{3}$.
- Sabendo que é $\frac{5}{9}$ a razão entre o número dos que praticam as três modalidades e o número dos que praticam uma única modalidade, o número de pessoas que praticam apenas futebol excede o número dos que praticam apenas voleibol e futebol em
- (A) 25.
- (B) 39.
- (C) 27.
- (D) 32.
- (E) 36.

13. Um consumidor pagou em 3 parcelas por certo produto, sendo a primeira no ato da compra e as outras duas nos dois meses seguintes. Essa loja aumenta o saldo devedor de um cliente em 10% a cada mês, e esse consumidor pagou R\$ 330 em cada uma das duas primeiras parcelas e pagou R\$ 726 na última parcela. Seja V o preço desse produto, à vista, em reais.

A soma dos algarismos de V é igual a

- (A) 9.
- (B) 6.
- (C) 5.
- (D) 7.
- (E) 8.

14. Ana, Beto e Carlos prepararam 700 pastas para serem distribuídas em um congresso. Ana preparou um mesmo número de pastas por dia durante 4 dias. Beto trabalhou nessa tarefa por 5 dias, tendo preparado, por dia, 8 pastas a menos do que a produção diária de Ana. Carlos preparou um total de pastas igual a $\frac{2}{5}$ do total preparado por Ana e Beto.

A diferença dos números de pastas preparadas entre o que mais produziu e o que menos produziu nessa tarefa é igual a

- (A) 60.
- (B) 70.
- (C) 90.
- (D) 50.
- (E) 80.

15. Com a chegada de certo número de novos funcionários, uma empresa passou a ter 60 funcionários no total. Cada um dos novos funcionários teve um encontro de orientação com cada um dos funcionários veteranos, o que resultou em 416 encontros.

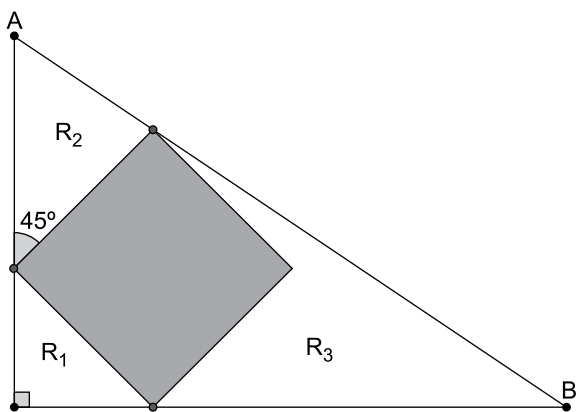
Sabendo que o número de novos funcionários é menor do que o número de funcionários veteranos, quantos encontros teriam acontecido se o número de funcionários novos tivesse sido 2 a menos.

- (A) 216.
- (B) 308.
- (C) 165.
- (D) 265.
- (E) 312.

16. Um centro de tecnologia processou em um mesmo computador os resultados de 3.300 testes relativos a uma pesquisa, alguns denominados de teste A, e os demais, de teste B. Esse computador processou esses testes ininterruptamente por 52 horas e 30 minutos, sendo que o tempo de processamento de cada teste A era de 1 minuto e 4 segundos, e de cada teste B era de 49 segundos.

A diferença entre os números de testes A e B dessa pesquisa é igual a

- (A) 380.
 (B) 360.
 (C) 400.
 (D) 340.
 (E) 420.
17. Um quadrado de 18 cm^2 de área está no interior de um triângulo retângulo de hipotenusa AB, tendo 3 de seus vértices sobre os lados do triângulo. Esse quadrado dividiu o triângulo em 4 regiões: as regiões triangulares R_1 e R_2 ; a região R_3 , que é um quadrilátero não convexo, e que também tem 18 cm^2 de área; e a quarta região, sendo o próprio quadrado, conforme mostra a figura.

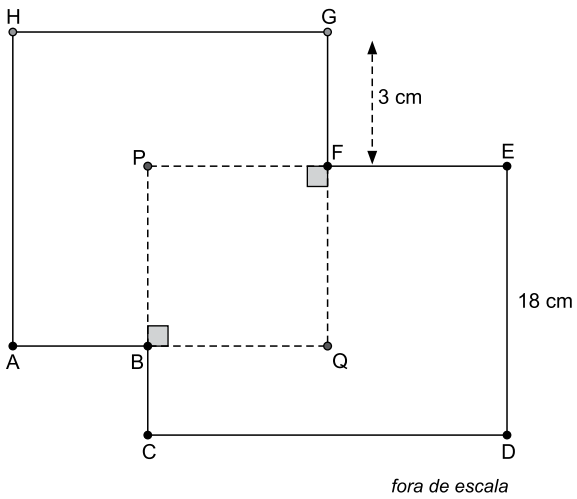


(Arquivo pessoal; imagem usada com autorização)

Sabendo que a área da região R_2 excede em 3 cm^2 a área da região R_1 , a medida da hipotenusa AB é igual a

- (A) $\sqrt{186} \text{ cm}$.
 (B) $\sqrt{192} \text{ cm}$.
 (C) $\sqrt{208} \text{ cm}$.
 (D) $\sqrt{200} \text{ cm}$.
 (E) $\sqrt{216} \text{ cm}$.

18. No plano, o octógono não convexo ABCDEFGH tem perímetro igual a 80 cm. No interior desse octógono, estão os pontos P e Q, tais que AQGH e BQFP são quadrados e CDEP é um retângulo, conforme mostra a figura.



(Arquivo pessoal; imagem usada com autorização)

Sabendo que os perímetros do quadrado AQGH e do retângulo CDEP são iguais, a área do quadrado BQFP é

- (A) 196 cm².
- (B) 225 cm².
- (C) 144 cm².
- (D) 256 cm².
- (E) 289 cm².

19. Em um museu, chegaram grupos de turistas das cidades A, B e C, cada grupo com o mesmo número de pessoas. Cada grupo foi dividido em subgrupos, cada subgrupo recebendo um guia para orientação. Com os turistas da cidade A, um subgrupo ficou com 12 pessoas, e os demais subgrupos ficaram com 8 pessoas cada. Com os turistas da cidade B, dois subgrupos ficaram, cada um, com 6 pessoas, e os demais subgrupos ficaram com 18 pessoas cada. Com os turistas da cidade C, três subgrupos ficaram, cada um, com 4 pessoas, e os demais subgrupos ficaram com 24 pessoas cada.

Sabendo que cada um dos grupos iniciais dessas cidades tinha mais de 300 e menos de 400 pessoas, o número de guias alocados para os subgrupos formados com esses turistas foi

- (A) 85.
(B) 86.
(C) 74.
(D) 78.
(E) 89.
20. Em determinado ano, do dia da inauguração de uma loja, no mês de novembro, até o dia 14 de dezembro, a média do número de capinhas de celular que foram vendidas por dia foi igual a 32. No dia 15 de dezembro, a loja vendeu certo número de capinhas, de maneira que a média do número de capinhas vendidas desde a inauguração passou a ser igual a 35. No dia 16 de dezembro, a loja vendeu 25 capinhas a menos do que vendeu no dia anterior, e a média do número de capinhas vendidas desde a inauguração passou a ser igual a 37.

Sabendo-se que essa loja funciona todos os dias, sua inauguração foi no dia

Dado: (o mês de novembro tem 30 dias)

- (A) 15.
(B) 16.
(C) 14.
(D) 17.
(E) 18.

21. Em um computador com Microsoft Windows 11, em sua configuração original, um usuário executou as seguintes ações:

- I. Criou um arquivo texto na pasta C:\TEMP chamado Controle.txt, o editou e o salvou.
- II. Criou um atalho para esse arquivo na Área de Trabalho e copiou esse atalho para um Pen Drive.
- III. Depois, em um outro computador, também com Microsoft Windows 11, em sua configuração original, criou a pasta C:\TEMP (que não existia) vazia, e copiou esse atalho a partir do Pen Drive para esse novo computador.

Nesse novo computador, sem desconectar o Pen Drive, ao abrir o atalho,

- (A) será aberto o arquivo Controle.txt a partir do Bloco de Notas.
- (B) o arquivo Controle.txt será aberto a partir do Pen Drive, já que o atalho foi copiado de lá.
- (C) será aberto o Bloco de Notas, mas sem conteúdo algum.
- (D) será criado, automaticamente, um novo arquivo Controle.txt na pasta C:\TEMP do novo computador.
- (E) não será aberto o arquivo Controle.txt.

22. Usando o Microsoft Word 2016, em sua configuração original, um usuário digitou uma palavra formatada em Negrito e Itálico em um documento originalmente em branco. Mas esse usuário deseja deixar essa palavra apenas com formatação Sublinhado.

Para isso, considerando os ícones do grupo Fonte da Guia Página Inicial, é preciso selecionar a palavra e clicar

- (A) no ícone Sublinhado, e depois nos ícones Negrito e Itálico.
- (B) no ícone Sublinhado, e depois no ícone Limpar Toda a Formatação.
- (C) nos ícones Negrito e Itálico, apenas.
- (D) no ícone Pincel de Formatação, e depois no ícone Sublinhado.
- (E) no ícone Sublinhado, apenas.

23. Em uma planilha do Microsoft Excel 2016, em sua configuração padrão, um usuário inseriu a função =CONT.NÚM(A1:C3) na célula A5 e o resultado foi 6.

Dessa forma, assinale a alternativa correta sobre o conteúdo no intervalo de A1 até C3.

- (A) Existem 6 números maiores do que 0, e 3 menores ou iguais a zero.
- (B) Existem 6 células com conteúdo absoluto numérico e 3 células com a função =SOMA, retornando resultados sem erro e com valores maiores do que zero.
- (C) Existem 6 números, menores do que zero, ou zero, ou maiores do que zero, e 3 células com letras.
- (D) Existem 6 números maiores ou iguais a 0, e 3 números negativos.
- (E) Existem 6 células com valor igual a 0, e 3 células com números negativos.

24. Um usuário está criando um formulário no Google Forms, e vai configurá-lo para que exista uma limitação de 1 resposta por respondente. Ao fazer isso, esse usuário sabe que o Google

- (A) permitirá que o formulário apenas esteja acessível a partir do navegador Google Chrome.
- (B) exigirá que o formulário seja compartilhado como "somente dentro da organização".
- (C) permitirá que apenas respondentes usando rede wi-fi, independentemente se usam computador ou celular, possam preencher o formulário.
- (D) irá, obrigatoriamente, exigir que os respondentes façam login no Google.
- (E) utilizará o endereço IP do respondente para impedir respostas duplicadas.

25. Têm-se 5 usuários, de uma mesma organização, em uma chamada de áudio e vídeo no Microsoft Teams, em sua configuração original, e com todos os usuários com o mesmo tipo de licenciamento Office 365 Enterprise, sendo João, o organizador, e Ricardo, Ana, Roberto e Paula, os demais participantes. Durante a chamada, João iniciou a gravação da reunião. Depois de algum tempo, Ana saiu da reunião, os demais continuaram. Um pouco depois, Roberto compartilhou a sua tela, e Ricardo saiu da reunião, sendo que os demais continuaram. Em seguida, João saiu da reunião, deixando Paula e Roberto na chamada. Depois, Roberto parou de compartilhar a sua tela.

Finalmente, Paula e Roberto saíram, encerrando assim a chamada. Dessa forma, a gravação foi automaticamente encerrada no momento em que

- (A) Roberto parou de compartilhar a sua tela.
- (B) Paula e Roberto saíram da reunião, encerrando a chamada.
- (C) Ana saiu da reunião.
- (D) Roberto compartilhou a sua tela.
- (E) João saiu da reunião.

26. Os levantamentos topográficos podem utilizar como referência poligonais de diferentes formas, entre as quais a poligonal aberta.

Uma das características desse tipo de poligonal é que

- (A) termina no mesmo ponto em que começou.
- (B) usa pontos de referências conhecidas no início e/ou final para checagem.
- (C) é ideal para levantamentos cadastrais e topográficos de precisão.
- (D) permite verificação e compensação de erros.
- (E) fornece base para cálculo de áreas e coordenadas planimétricas.

27. O nivelamento geométrico é um dos métodos mais precisos utilizados para determinar altitudes, cotas e desníveis entre pontos no campo.

Assinale a alternativa correta.

- (A) No nivelamento geométrico composto, são utilizadas várias estações e pontos de mudança.
- (B) No nivelamento geométrico, a leitura de vante é aquela feita no ponto de cota conhecida.
- (C) No nivelamento geométrico, o nível óptico ou eletrônico mantém a linha de visada inclinada.
- (D) No nivelamento geométrico, a cota é a altura de um ponto em relação ao nível do mar.
- (E) No nivelamento geométrico simples, a distância da visada de ré deve ser muito maior que a de vante.

28. Considere que os ângulos externos obtidos em campo nos vértices de uma poligonal fechada foram: $A = 266^{\circ}49'00''$; $B = 273^{\circ}17'00''$; $C = 271^{\circ}45'00''$; $D = 268^{\circ}14'00''$.

O ângulo interno no vértice C, após compensação, será

- (A) $88^{\circ}13'45''$.
- (B) $88^{\circ}17'00''$.
- (C) $271^{\circ}43'45''$.
- (D) $271^{\circ}46'15''$.
- (E) $88^{\circ}16'15''$.

29. Um sítio localizado no Estado de São Paulo apresenta, no documento de propriedade, uma área de 23 alqueires.

Isso significa que a área desse sítio, em metros quadrados, corresponde a, aproximadamente,

- (A) $1.113,2 \text{ m}^2$.
- (B) $556,6 \text{ m}^2$.
- (C) 111.300 m^2 .
- (D) 556.000 m^2 .
- (E) $2.226,4 \text{ m}^2$.

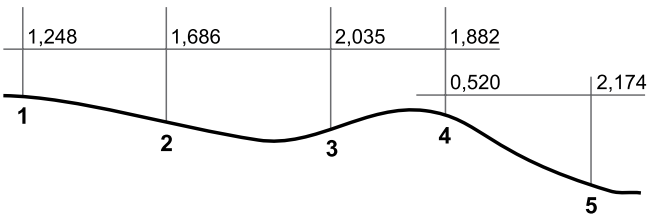
30. Se as coordenadas planas de dois pontos consecutivos do perímetro de uma propriedade são A (1.200, 850) e B (1.860, 1.270), a distância horizontal entre esses pontos A e B mede, aproximadamente,
- (A) 686 metros.
 - (B) 518 metros.
 - (C) 782 metros.
 - (D) 834 metros.
 - (E) 940 metros.
31. Na planta topográfica representada na escala 1:750, uma gleba urbana mede 12×18 cm.
- A área real dessa gleba mede
- (A) 12.150 m².
 - (B) 16.200 m².
 - (C) 18.340 m².
 - (D) 21.130 m².
 - (E) 23.480 m².
32. Os projetos de loteamento e urbanização devem obedecer a diretrizes e parâmetros técnicos, abordando, entre outros fatores, a drenagem pluvial, o posicionamento e a hierarquia das vias.
- Sobre essas abordagens, é correto afirmar que as
- (A) vias locais distribuem o tráfego interno e podem incluir ciclovias e transporte público.
 - (B) sarjetas e bocas de lobo interligam trechos e são dimensionadas de acordo com a declividade.
 - (C) galerias pluviais reduzem a velocidade de saída da água e são construídas com concreto armado.
 - (D) vias arteriais fazem a conexão com vias já existentes no entorno, sendo recomendável a largura de 20 a 30 metros.
 - (E) galerias pluviais conduzem águas até corpo receptor e devem ser instaladas em esquinas e pontos baixos.
33. Para o projeto de condomínio de lotes urbanos de uma gleba de 150.000 m² serão utilizados os seguintes parâmetros: área para vias e áreas públicas = 0,35; áreas de preservação permanente e restrições = 0,10; perdas técnicas/serviços = 0,05; fator de eficiência de implantação = 0,92.
- Qual é a quantidade máxima de lotes possíveis nessa gleba, considerando a Lei de Parcelamento do Solo do Município de São José do Rio Preto?
- (A) 690.
 - (B) 345.
 - (C) 460.
 - (D) 375.
 - (E) 276.

34. Analise o trecho a seguir da descrição de uma área levantada topograficamente:

Inicia-se a descrição no vértice P1, de coordenadas $X = 254.430,00$ m e $Y = 6.584.700,00$ m, situado junto ao limite leste do imóvel confrontante de propriedade de Maurício de Oliveira. Desse ponto, segue-se com azimute $90^{\circ}00'00''$ e distância de 180,50 m até o vértice P2.

Considerando as informações apresentadas, as coordenadas do vértice P2 são, em metros:

- (A) $X = 254.610,50$ e $Y = 6.584.700,00$.
 (B) $X = 254.430,00$ e $Y = 6.584.519,50$.
 (C) $X = 254.249,50$ e $Y = 6.584.700,00$.
 (D) $X = 254.430,00$ e $Y = 6.584.880,50$.
 (E) $X = 254.610,50$ e $Y = 6.584.519,50$.
35. Para determinar as elevações de um terreno, foi realizado um nivelamento geométrico convencional, com nível e mira, conforme a figura a seguir:



(Arquivo pessoal; imagem usada com autorização)

Considerando que esse é o perfil do nivelamento, que os valores sobre as linhas horizontais são as leituras de mira e que o ponto 1 é a referência de nível = 200,00 metros, a elevação do ponto 5 é, em metros:

- (A) 198,346.
 (B) 196,507.
 (C) 199,074.
 (D) 197,712.
 (E) 200,926.
36. Em um terreno acidentado, o topógrafo mediu, com ângulo zenital de 100° , a distância entre dois pontos, K1 e K2, de 57,9 metros.
- A distância horizontal e o desnível entre esses pontos podem ser calculados, respectivamente, utilizando os valores de
- (A) $\text{cosseno } 100^{\circ} \times 57,9$ m e $\text{seno } 100^{\circ} \times 57,9$ m.
 (B) $\text{cosseno } 80^{\circ} \times 57,9$ m e $\text{seno } 80^{\circ} \times 57,9$ m.
 (C) $\text{seno } 10^{\circ} \times 57,9$ m e $\text{cosseno } 10^{\circ} \times 57,9$ m.
 (D) $\text{seno } 90^{\circ} \times 57,9$ m e $\text{cosseno } 90^{\circ} \times 57,9$ m.
 (E) $\text{seno } 100^{\circ} \times 57,9$ m e $\text{cosseno } 100^{\circ} \times 57,9$ m.

37. A figura a seguir mostra parte de uma estação total:



(Arquivo pessoal; imagem usada com autorização)

O nivelamento desse instrumento é realizado em conjunto com o acionamento do dispositivo indicado na imagem pelo número

- (A) 4.
 - (B) 3.
 - (C) 2.
 - (D) 5.
 - (E) 1.
38. Observou-se que, em um mapa topográfico, as linhas de latitude e longitude se apresentavam como retas perpendiculares.
- Isso significa que, nesse mapa, foi utilizado um sistema de projeção que
- (A) não preserva nenhuma propriedade.
 - (B) mantém a proporção real dos continentes.
 - (C) preserva distâncias a partir do ponto central.
 - (D) deforma áreas e distâncias.
 - (E) deforma áreas e ângulos fora do centro.
39. O uso de *drones* permite coletar dados precisos do terreno em pouco tempo, porém cada tipo de *drone* tem aplicações específicas.
- O *drone* com sensor LiDAR é especialmente indicado para situações de
- (A) aplicação localizada de defensivos agrícolas.
 - (B) mapeamento em áreas com mata fechada.
 - (C) aerolevantamento de grandes áreas rurais.
 - (D) monitoramento ambiental e irrigação.
 - (E) levantamentos topográficos de pequenas áreas.

40. Utilizando um *software* específico, foi possível converter as coordenadas geográficas $20^{\circ}49' S$, $49^{\circ}22' W$, de um ponto localizado na cidade de São José do Rio Preto, em coordenadas UTM, obtendo-se os valores aproximados E 47.800, N 7.688.000.

Esses valores indicam que o ponto está localizado a distâncias de

- (A) 47.800 metros a leste do meridiano central do fuso 23 S e 7.688 quilômetros ao sul do Equador.
 - (B) 478 quilômetros a leste do meridiano central do fuso 22 S e 76,88 quilômetros ao sul do Equador.
 - (C) 76.880 metros ao norte do meridiano central do fuso 22 S e 47.800 metros do Equador.
 - (D) 768.800 metros ao sul do Equador e 47.800 metros a oeste do meridiano central do fuso 23 S.
 - (E) 47.800 quilômetros a leste do Equador e 7.688 quilômetros ao norte de Greenwich.
41. No AutoCAD, há diversos comandos úteis para desenhar plantas topográficas.
- Para representar curvas de vias e curvas de nível suaves, com controle de pontos, é adequado utilizar os comandos
- (A) 3DPOLY e TRIM.
 - (B) ARC e OFFSET.
 - (C) CONTOUR e EXTEND.
 - (D) SPLINE e FILLET.
 - (E) POLYLINE e MOVE.
42. O BIM é um processo digital que integra dados geométricos, geográficos e técnicos de um projeto, utilizando diversos *softwares*.
- Nesse processo, o *software* Autodesk Civil 3D tem como principal função
- (A) modelagem do terreno, curvas de nível e cálculo de volumes.
 - (B) modelagem de edificações e integração com topografia.
 - (C) visualização 3D de grandes áreas e planejamento urbano.
 - (D) integração de dados geográficos com modelos BIM.
 - (E) processamento de nuvens de pontos e integração com modelos BIM.

43. Os serviços de topografia envolvem atividades de campo com exposição a riscos físicos, ambientais e ergonômicos, fazendo-se necessário o uso de equipamentos de proteção individual e medidas de segurança.

Para minimizar os riscos ergonômicos, é recomendável

- (A) flexionar a coluna ao levantar objetos.
- (B) carregar o aparelho sobre os ombros, acoplado ao tripé.
- (C) usar mochilas com alças largas e apoio lombar.
- (D) ajustar o tripé e o instrumento à altura dos ombros.
- (E) evitar transportar pesos acima de 40 kg por pessoa.

44. Os projetos de arborização urbana em novos parcelamentos do solo no Município de São José do Rio Preto devem obedecer às diretrizes gerais obrigatórias estabelecidas na legislação.

Entre essas diretrizes, consta corretamente a seguinte:

- (A) é permitido o plantio de mudas de espécie arbórea de grande porte em calçadas maiores que 2,0 metros.
- (B) é permitido o plantio de árvores como araucária e palmeira somente nos canteiros de largura maior que 4 metros.
- (C) o espaço livre mínimo para o trânsito de pedestres em passeios públicos deverá ser igual ou superior a 1,50 metros.
- (D) a distância mínima do plantio de espécies arbóreas em relação aos postes deverá ser de 4 metros.
- (E) deverá haver no mínimo 8 espécies de vegetação arbórea para loteamentos com no máximo 8 ruas.

45. As supressões de árvores em áreas de domínio público, quando necessárias para a instalação de obras públicas, serão devidamente autorizadas caso haja

- (A) doação de 50 mudas para cada espécie nativa fora de categoria de ameaça, caso não haja espaço no local onde seria a compensação.
- (B) plantio de árvores fora do empreendimento, caso não seja possível no estacionamento, na proporção de 1:2.
- (C) plantio de uma árvore para cada cinco vagas de veículos, em áreas de estacionamento.
- (D) doação de 20 mudas para cada espécie exótica, caso não haja espaço no local onde seria a compensação.
- (E) compensação, obedecida a proporção de uma muda de árvore para uma árvore suprimida.

46. De acordo com o Código de Obras, a modalidade em que um mesmo lote urbano contém até duas unidades, unifamiliares ou comerciais autônomas isoladas horizontais, geminadas e sobrepostas, sendo constituído de frações ideais de utilização privativa e cujas de áreas comuns que constituem passagem para as vias públicas ou para as unidades entre si, é denominada

- (A) conjunto habitacional justaposto.
- (B) condomínio urbano simples.
- (C) condomínio edilício horizontal.
- (D) condomínio de lotes.
- (E) conjunto habitacional superposto.

47. O Código de Posturas do Município estabelece, em relação aos terrenos e ao meio ambiente:

- (A) na remoção de detritos do terreno, devem estes ser destinados a locais apropriados, sendo permitida a queima sem permanência deles no imóvel.
- (B) é considerado limpo todo e qualquer terreno devidamente drenado, sem detritos de qualquer espécie e com cobertura vegetal abaixo de 1,0 metro.
- (C) o ajardinamento e a arborização das praças e vias públicas serão atribuições do município ou do usuário do imóvel que faça frente.
- (D) os imóveis rurais podem permanecer sem cercas, caso haja acordo formal entre os proprietários.
- (E) a limpeza e a manutenção dos terrenos se aplicam para limpeza total dos terrenos fechados de alguma forma, inclusive aos imóveis localizados em áreas de preservação permanente.

48. As Áreas de Preservação Municipal correspondem às faixas de proteção municipal, destinadas à proteção dos cursos-d'água, sendo compostas de área verde, sistema de lazer e área de proteção permanente.

Em São José do Rio Preto, as faixas lindeiras de determinados córregos são definidas em limites de

- (A) 100 metros de cada lado para os córregos a montante da represa municipal.
- (B) 120 metros para os córregos que compõem a bacia de contribuição da represa.
- (C) 200 metros de cada lado do rio denominado Rio Preto.
- (D) 50 metros de cada lado do Córrego São Pedro.
- (E) 70 metros de cada lado do Córrego do Limão.

49. A caracterização das áreas nas quais predominam um ou mais usos, sendo elas delimitadas por vias, logradouros públicos, acidentes geográficos ou divisas de lotes, constitui o zoneamento de um município.

A zona com ampla diversidade de usos e formada por áreas de qualidade urbana em vias de degradação é denominada zona de

- (A) interesse especial.
- (B) uso misto de média densidade.
- (C) recuperação urbana.
- (D) expansão urbana.
- (E) regularização fundiária.

50. A Lei de Parcelamento do Solo estabelece as normas e condições para executar a política urbana do município.

Uma dessas determinações é que

- (A) a via particular de circulação de veículos deverá possuir largura mínima de 5,00 metros nos condomínios de lotes.
- (B) o comprimento máximo das quadras em loteamento será de 300,00 metros.
- (C) a reserva de faixa de terreno, com no mínimo 25,00 metros, para vias de circulação às margens das estradas de ferro é obrigatória.
- (D) a área mínima destinada a chácara ou sítio de recreio será de 3.000,00 metros quadrados.
- (E) o parcelamento do solo em terrenos com declividade superior a 20% é vedado.

