



PREFEITURA MUNICIPAL DE SÃO JOSÉ DO RIO PRETO
ESTADO DE SÃO PAULO

CONCURSO PÚBLICO

022. PROVA OBJETIVA

ENGENHEIRO CIVIL

- ◆ Você recebeu sua folha de respostas e este caderno contendo 50 questões objetivas.
- ◆ Confira seus dados impressos na capa deste caderno e na folha de respostas.
- ◆ Quando for permitido abrir o caderno, verifique se está completo ou se apresenta imperfeições. Caso haja algum problema, informe ao fiscal da sala para a devida substituição desse caderno.
- ◆ Leia cuidadosamente todas as questões e escolha a resposta que você considera correta.
- ◆ Marque, na folha de respostas, com caneta de tinta preta, a letra correspondente à alternativa que você escolheu.
- ◆ A duração da prova é de 3 horas, já incluído o tempo para o preenchimento da folha de respostas.
- ◆ Só será permitida a saída definitiva da sala e do prédio após transcorridas 2 horas do início da prova.
- ◆ Deverão permanecer em cada uma das salas de prova os 3 últimos candidatos, até que o último deles entregue sua prova, assinando termo respectivo.
- ◆ Ao sair, você entregará ao fiscal a folha de respostas e este caderno.
- ◆ Até que você saia do prédio, todas as proibições e orientações continuam válidas.

AGUARDE A ORDEM DO FISCAL PARA ABRIR ESTE CADERNO.

Nome do candidato _____

RG _____ Inscrição _____ Prédio _____ Sala _____ Carteira _____

CONHECIMENTOS GERAIS

LÍNGUA PORTUGUESA

Leia o texto para responder às questões de 01 a 10:

Cuidar de quem cuida

Responder a uma pergunta várias vezes, lidar com uma crise de agressividade e insistir para que o ente querido se almente ou tome banho. Esses são alguns dos desafios enfrentados por brasileiros que assumem a tarefa de cuidar de um familiar idoso com demência. Na sua maioria, são mulheres, mas há também homens, filhos e filhas ou netos e netas, que se dedicam àqueles que precisam de ajuda, compreensão e afeto.

Não raro, o peso dessa rotina implica angústia, estresse e depressão, com o adoecimento de toda a família. Para atenuar esse sofrimento, o Ministério da Saúde traz a boa notícia de que está desenvolvendo um protocolo de terapia em parceria com o Hospital Alemão Oswaldo Cruz, de São Paulo. Batizado de Estratégias para Cuidadores em Demência (Escada), o projeto-piloto é uma adaptação do protocolo britânico *Start*. Ou seja, foi testado e aprovado.

O Hospital Oswaldo Cruz treina agentes comunitários que replicam o protocolo junto dos cuidadores, que passam por oito sessões, com suporte psicológico, nas quais aprendem técnicas de manejo do estresse. O projeto está em andamento em Vitória (ES), Manaus (AM), Chapecó (SC), Teresina (PI), Cuiabá (MT), Guarapuava (PR) e Benevides (PA).

Os cuidadores são estimulados a refletir sobre o que é a demência e como a sobrecarga do cuidado pode impactar a sua saúde; a reconhecer os padrões de comportamento do idoso e o seu próprio comportamento para evitar gatilhos e reações negativas ou impulsivas; a fortalecer a comunicação com a pessoa com demência e com outros membros da família; a evitar a solidão; a resgatar pequenos prazeres; e a planejar o futuro. Não menos importante, há técnicas de relaxamento, com exercícios de respiração, meditação e alongamento.

O autocuidado, enfim, entrou na agenda do Sistema Único de Saúde (SUS). Já não era sem tempo, haja vista que, segundo o *Relatório Nacional sobre a Demência: Epidemiologia, (Re)Conhecimento e Projeções Futuras*, divulgado pelo Ministério da Saúde em setembro do ano passado, 8,5% da população com 60 anos ou mais convive com a demência. São nada menos do que 1,8 milhão de brasileiros idosos nessa condição. Para piorar, projetam-se 5,7 milhões de pessoas com demência na terceira idade até 2050.

Tais números mostram que o projeto Escada é mais do que bem-vindo. Com o avanço da expectativa de vida do brasileiro, essa é uma política pública necessária. Oxalá seu teste seja um sucesso e, em breve, essa iniciativa seja replicada por todo o SUS, em todo o país. Só assim serão garantidas saúde mental e qualidade de vida àqueles que cuidam dos seus e precisam cuidar de si mesmos.

(Editorial, Disponível em: <https://www.estadao.com.br/opiniaio>, 02.11.2025. Adaptado)

01. De acordo com o editorial, o projeto-piloto Escada tem como finalidade

- (A) revisar os protocolos de cuidados com as pessoas idosas com demência, porque o número de idosos é alto atualmente e projetam-se 5,7 milhões de pessoas com demência na terceira idade até 2050.
- (B) aliar as atribuições de cuidados da família com idoso com demência às dos cuidadores, para que não haja, para nenhuma das partes, sobrecarga de tarefas, evitando-se, assim, angústia, estresse e depressão.
- (C) estabelecer um protocolo para os cuidadores de idosos, de tal forma que essas pessoas se dediquem ao próprio cuidado, evitando danos à saúde física e mental decorrentes da rotina vivenciada.
- (D) oferecer às famílias que têm um idoso com demência serviços de atendimento especializado, tanto para o doente quanto aos demais familiares, evitando sobrecarga à saúde física e emocional das pessoas.
- (E) afastar os cuidadores de suas atribuições profissionais para que possam especializar-se nos cuidados aos idosos com demência, participando de oito sessões contínuas, com atendimento psicológico.

02. Analisando-se os dados apresentados no texto, conclui-se corretamente que a quantidade de idosos com demência no Brasil é

- (A) inexpressiva, mas tende a aumentar nas próximas décadas.
- (B) baixa, e há previsão de que diminua nas próximas décadas.
- (C) baixa, e não há previsão de aumento nas próximas décadas.
- (D) alta, mas não há previsão de aumento nas próximas décadas.
- (E) alta, e há previsão de aumento nas próximas décadas.

03. Com a frase do 5º parágrafo “Já não era sem tempo...”, o editorial manifesta, em relação ao projeto-piloto Escada, seu ponto de vista

- (A) favorável, apresentando, em seguida, a justificativa para o seu posicionamento.
- (B) contrário, apresentando, em seguida, os argumentos para a sua oposição.
- (C) de dúvida, apresentado, em seguida, os seus possíveis pontos negativos.
- (D) favorável, apresentando, em seguida, as sugestões para a sua implementação.
- (E) contrário, apresentando, em seguida, as consequências nefastas de sua implementação.

04. O termo destacado está empregado em sentido próprio em:

- (A) Os cuidadores são estimulados a refletir sobre o que é a demência e como a sobrecarga do cuidado pode **impactar** a sua saúde... (4º parágrafo)
- (B) Esses são alguns dos **desafios** enfrentados por brasileiros que assumem a tarefa de cuidar de um familiar idoso com demência. (1º parágrafo)
- (C) **Batizado** de Estratégias para Cuidadores em Demência (Escada), o projeto-piloto é uma adaptação do protocolo britânico *Start*. (2º parágrafo)
- (D) Só assim serão garantidas **saúde** mental e qualidade de vida àqueles que cuidam dos seus e precisam cuidar de si mesmos. (6º parágrafo)
- (E) Não raro, o **peso** dessa rotina implica angústia, estresse e depressão, com o adoecimento de toda a família. (2º parágrafo)

05. Sem prejuízo ao sentido do texto, na passagem do 2º parágrafo “**Não raro**, o peso dessa rotina **implica** angústia, estresse e depressão, com o adoecimento de toda a família. Para **atenuar** esse sofrimento, o Ministério da Saúde traz a boa notícia de que está desenvolvendo um protocolo de terapia...”, as expressões podem ser substituídas, correta e respectivamente, por:

- (A) Ocasionalmente; reforça; dissipar.
- (B) Intermitentemente; acaba; abrandar.
- (C) Frequentemente; acarreta; amenizar.
- (D) Eventualmente; envolve; analisar.
- (E) Habitualmente; promove; eliminar.

06. O motivo por que se empregam as vírgulas na passagem do 3º parágrafo “O projeto está em andamento em Vitória (ES), Manaus (AM), Chapecó (SC), Teresina (PI), Cuiabá (MT), Guarapuava (PR) e Benevides (PA).” também se aplica às passagens:

- (A) ... o peso dessa rotina implica angústia, estresse e depressão... (2º parágrafo) / Ou seja, foi testado e aprovado. (2º parágrafo)
- (B) ... mas há também homens, filhos e filhas ou netos e netas... (1º parágrafo) / ... com exercícios de respiração, meditação e alongamento. (4º parágrafo)
- (C) Para atenuar esse sofrimento, o Ministério da Saúde traz a boa notícia... (2º parágrafo) / Oxalá seu teste seja um sucesso e, em breve, essa iniciativa seja replicada... (6º parágrafo)
- (D) ... que replicam o protocolo junto dos cuidadores, que passam por oito sessões, com suporte psicológico... (3º parágrafo) / Para piorar, projetam-se 5,7 milhões de pessoas com demência... (5º parágrafo)
- (E) O autocuidado, enfim, entrou na agenda do Sistema Único de Saúde (SUS). (5º parágrafo) / Com o avanço da expectativa de vida do brasileiro, essa é uma política pública necessária. (6º parágrafo)

07. Considere a frase a seguir:

Na sua maioria, são mulheres, mas _____ também homens, filhos e filhas ou netos e netas, que se entregam ao zelo _____ que _____ de ajuda, compreensão e afeto.

Em conformidade com a norma-padrão, as lacunas da frase devem ser preenchidas, respectivamente, com:

- (A) se flagram ... para aqueles ... clamam
- (B) são comuns ... naqueles ... reclamam
- (C) existe ... àqueles ... necessitam
- (D) existem ... daqueles ... carecem
- (E) é comum ... por aqueles ... anseiam

08. Considerando-se o emprego do acento indicativo da crase e a concordância nominal, em conformidade com a norma-padrão, na frase do 6º parágrafo “Só assim serão garantidas saúde mental e qualidade de vida **àqueles** que cuidam dos seus e precisam cuidar de si **mesmos**.”, as expressões destacadas podem ser substituídas, respectivamente, por:

- (A) às pessoas ... próprias
- (B) à quem ... próprios
- (C) à qualquer pessoa ... próprios
- (D) à quem ... próprio
- (E) à pessoas ... próprios

09. Na passagem do 1º parágrafo "... e insistir para que o **ente** querido se alimente ou tome banho.", a expressão destacada faz uma alusão a uma pessoa da família. Outro termo que remete à ideia de família está corretamente destacado em:
- (A) ... e como a sobrecarga do cuidado pode impactar a **sua** saúde... (4º parágrafo)
- (B) ... **essa** é uma política pública necessária. (6º parágrafo)
- (C) Na **sua** maioria, são mulheres, mas há também homens... (1º parágrafo)
- (D) ... **que** replicam o protocolo junto dos cuidadores... (3º parágrafo)
- (E) ... àqueles que cuidam dos **seus** e precisam cuidar de si mesmos. (6º parágrafo)
10. De acordo com a norma-padrão, a passagem do 6º parágrafo "Tais números mostram que o projeto Escada é mais do que bem-vindo. Com o avanço da expectativa de vida do brasileiro, essa é uma política pública necessária." admite a seguinte reescrita:
- (A) Tais números mostram que iniciativas como o projeto Escada é mais do que bem-vinda. Em virtude do avanço da expectativa de vida do brasileiro, essa é uma política pública necessária.
- (B) Tais números mostram que iniciativas como o projeto Escada são mais do que bem-vindas. Devido ao avanço da expectativa de vida do brasileiro, essa é uma política pública necessária.
- (C) Tais números mostram que iniciativas como o projeto Escada é mais do que bem-vindo. Devido o avanço da expectativa de vida do brasileiro, essa é uma política pública necessária.
- (D) Tais números mostram que iniciativas como o projeto Escada são mais do que bem-vindas. Em virtude ao avanço da expectativa de vida do brasileiro, essa é uma política pública necessária.
- (E) Tais números mostram que iniciativas como o projeto Escada são mais do que bem-vindo. Por causa do avanço da expectativa de vida do brasileiro, essa é uma política pública necessária.
11. Em um parque, uma área de 14 200 m² de gramado, será recoberta com placas de polipropileno para a realização de um show. Esse serviço foi realizado em três dias, sendo que, no primeiro dia, 3 homens trabalharam por 2 horas e recobriram 426 m² do gramado e, no segundo dia, 2 homens trabalharam por 2 horas e 30 minutos.
- No terceiro dia, a cobertura do gramado foi finalizada por 27 homens.
- Considerando que nesse serviço a produtividade de cada homem seja a mesma, o tempo de trabalho dos 27 homens no terceiro dia foi de
- (A) 7 horas e 30 minutos.
- (B) 8 horas.
- (C) 7 horas.
- (D) 6 horas.
- (E) 6 horas e 30 minutos.
12. Em um grupo de 144 praticantes de futebol, alguns também praticam natação, alguns também praticam voleibol e alguns praticam as três modalidades. Nesse grupo, a razão entre o número dos que praticam voleibol e o número dos que praticam natação é igual a $\frac{3}{5}$. Entre aqueles que praticam exatamente duas das modalidades, a razão entre o número dos que praticam voleibol e o número dos que praticam natação é igual a $\frac{1}{3}$.
- Sabendo que é $\frac{5}{9}$ a razão entre o número dos que praticam as três modalidades e o número dos que praticam uma única modalidade, o número de pessoas que praticam apenas futebol excede o número dos que praticam apenas voleibol e futebol em
- (A) 39.
- (B) 27.
- (C) 25.
- (D) 32.
- (E) 36.

13. Um consumidor pagou em 3 parcelas por certo produto, sendo a primeira no ato da compra e as outras duas nos dois meses seguintes. Essa loja aumenta o saldo devedor de um cliente em 10% a cada mês, e esse consumidor pagou R\$ 330 em cada uma das duas primeiras parcelas e pagou R\$ 726 na última parcela. Seja V o preço desse produto, à vista, em reais.

A soma dos algarismos de V é igual a

- (A) 7.
(B) 8.
(C) 9.
(D) 6.
(E) 5.
14. Ana, Beto e Carlos prepararam 700 pastas para serem distribuídas em um congresso. Ana preparou um mesmo número de pastas por dia durante 4 dias. Beto trabalhou nessa tarefa por 5 dias, tendo preparado, por dia, 8 pastas a menos do que a produção diária de Ana. Carlos preparou um total de pastas igual a $\frac{2}{5}$ do total preparado por Ana e Beto.

A diferença dos números de pastas preparadas entre o que mais produziu e o que menos produziu nessa tarefa é igual a

- (A) 60.
(B) 50.
(C) 70.
(D) 80.
(E) 90.
15. Com a chegada de certo número de novos funcionários, uma empresa passou a ter 60 funcionários no total. Cada um dos novos funcionários teve um encontro de orientação com cada um dos funcionários veteranos, o que resultou em 416 encontros.

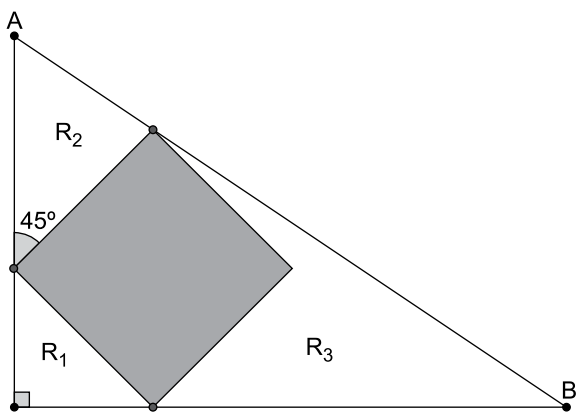
Sabendo que o número de novos funcionários é menor do que o número de funcionários veteranos, quantos encontros teriam acontecido se o número de funcionários novos tivesse sido 2 a menos.

- (A) 265.
(B) 216.
(C) 308.
(D) 165.
(E) 312.

16. Um centro de tecnologia processou em um mesmo computador os resultados de 3.300 testes relativos a uma pesquisa, alguns denominados de teste A, e os demais, de teste B. Esse computador processou esses testes ininterruptamente por 52 horas e 30 minutos, sendo que o tempo de processamento de cada teste A era de 1 minuto e 4 segundos, e de cada teste B era de 49 segundos.

A diferença entre os números de testes A e B dessa pesquisa é igual a

- (A) 360.
 (B) 380.
 (C) 340.
 (D) 400.
 (E) 420.
17. Um quadrado de 18 cm^2 de área está no interior de um triângulo retângulo de hipotenusa AB, tendo 3 de seus vértices sobre os lados do triângulo. Esse quadrado dividiu o triângulo em 4 regiões: as regiões triangulares R_1 e R_2 ; a região R_3 , que é um quadrilátero não convexo, e que também tem 18 cm^2 de área; e a quarta região, sendo o próprio quadrado, conforme mostra a figura.

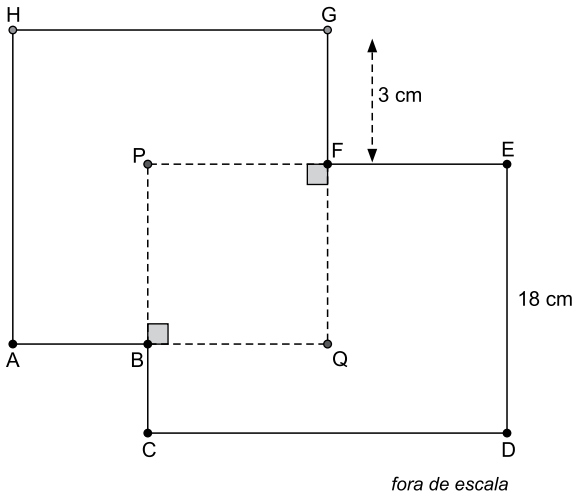


(Arquivo pessoal; imagem usada com autorização)

Sabendo que a área da região R_2 excede em 3 cm^2 a área da região R_1 , a medida da hipotenusa AB é igual a

- (A) $\sqrt{186} \text{ cm}$.
 (B) $\sqrt{192} \text{ cm}$.
 (C) $\sqrt{200} \text{ cm}$.
 (D) $\sqrt{216} \text{ cm}$.
 (E) $\sqrt{208} \text{ cm}$.

18. No plano, o octógono não convexo ABCDEFGH tem perímetro igual a 80 cm. No interior desse octógono, estão os pontos P e Q, tais que AQGH e BQFP são quadrados e CDEP é um retângulo, conforme mostra a figura.



(Arquivo pessoal; imagem usada com autorização)

Sabendo que os perímetros do quadrado AQGH e do retângulo CDEP são iguais, a área do quadrado BQFP é

- (A) 225 cm².
- (B) 196 cm².
- (C) 144 cm².
- (D) 256 cm².
- (E) 289 cm².

19. Em um museu, chegaram grupos de turistas das cidades A, B e C, cada grupo com o mesmo número de pessoas. Cada grupo foi dividido em subgrupos, cada subgrupo recebendo um guia para orientação. Com os turistas da cidade A, um subgrupo ficou com 12 pessoas, e os demais subgrupos ficaram com 8 pessoas cada. Com os turistas da cidade B, dois subgrupos ficaram, cada um, com 6 pessoas, e os demais subgrupos ficaram com 18 pessoas cada. Com os turistas da cidade C, três subgrupos ficaram, cada um, com 4 pessoas, e os demais subgrupos ficaram com 24 pessoas cada.

Sabendo que cada um dos grupos iniciais dessas cidades tinha mais de 300 e menos de 400 pessoas, o número de guias alocados para os subgrupos formados com esses turistas foi

- (A) 86.
- (B) 74.
- (C) 78.
- (D) 85.
- (E) 89.

20. Em determinado ano, do dia da inauguração de uma loja, no mês de novembro, até o dia 14 de dezembro, a média do número de capinhas de celular que foram vendidas por dia foi igual a 32. No dia 15 de dezembro, a loja vendeu certo número de capinhas, de maneira que a média do número de capinhas vendidas desde a inauguração passou a ser igual a 35. No dia 16 de dezembro, a loja vendeu 25 capinhas a menos do que vendeu no dia anterior, e a média do número de capinhas vendidas desde a inauguração passou a ser igual a 37.

Sabendo-se que essa loja funciona todos os dias, sua inauguração foi no dia

Dado: (o mês de novembro tem 30 dias)

- (A) 14.
- (B) 17.
- (C) 15.
- (D) 16.
- (E) 18.

21. Em um computador com Microsoft Windows 11, em sua configuração original, um usuário executou as seguintes ações:

- I. Criou um arquivo texto na pasta C:\TEMP chamado Controle.txt, o editou e o salvou.
- II. Criou um atalho para esse arquivo na Área de Trabalho e copiou esse atalho para um Pen Drive.
- III. Depois, em um outro computador, também com Microsoft Windows 11, em sua configuração original, criou a pasta C:\TEMP (que não existia) vazia, e copiou esse atalho a partir do Pen Drive para esse novo computador.

Nesse novo computador, sem desconectar o Pen Drive, ao abrir o atalho,

- (A) será aberto o Bloco de Notas, mas sem conteúdo algum.
 - (B) será aberto o arquivo Controle.txt a partir do Bloco de Notas.
 - (C) será criado, automaticamente, um novo arquivo Controle.txt na pasta C:\TEMP do novo computador.
 - (D) o arquivo Controle.txt será aberto a partir do Pen Drive, já que o atalho foi copiado de lá.
 - (E) não será aberto o arquivo Controle.txt.
- 22.** Usando o Microsoft Word 2016, em sua configuração original, um usuário digitou uma palavra formatada em Negrito e Itálico em um documento originalmente em branco. Mas esse usuário deseja deixar essa palavra apenas com formatação Sublinhado.

Para isso, considerando os ícones do grupo Fonte da Guia Página Inicial, é preciso selecionar a palavra e clicar

- (A) no ícone Sublinhado, e depois nos ícones Negrito e Itálico.
- (B) no ícone Pincel de Formatação, e depois no ícone Sublinhado.
- (C) nos ícones Negrito e Itálico, apenas.
- (D) no ícone Sublinhado, e depois no ícone Limpar Toda a Formatação.
- (E) no ícone Sublinhado, apenas.

23. Em uma planilha do Microsoft Excel 2016, em sua configuração padrão, um usuário inseriu a função =CONT.NÚM(A1:C3) na célula A5 e o resultado foi 6.

Dessa forma, assinale a alternativa correta sobre o conteúdo no intervalo de A1 até C3.

- (A) Existem 6 números maiores ou iguais a 0, e 3 números negativos.
- (B) Existem 6 células com valor igual a 0, e 3 células com números negativos.
- (C) Existem 6 números, menores do que zero, ou zero, ou maiores do que zero, e 3 células com letras.
- (D) Existem 6 números maiores do que 0, e 3 menores ou iguais a zero.
- (E) Existem 6 células com conteúdo absoluto numérico e 3 células com a função =SOMA, retornando resultados sem erro e com valores maiores do que zero.

24. Um usuário está criando um formulário no Google Forms, e vai configurá-lo para que exista uma limitação de 1 resposta por respondente. Ao fazer isso, esse usuário sabe que o Google

- (A) exigirá que o formulário seja compartilhado como "somente dentro da organização".
- (B) permitirá que apenas respondentes usando rede wi-fi, independentemente se usam computador ou celular, possam preencher o formulário.
- (C) permitirá que o formulário apenas esteja acessível a partir do navegador Google Chrome.
- (D) utilizará o endereço IP do respondente para impedir respostas duplicadas.
- (E) irá, obrigatoriamente, exigir que os respondentes façam login no Google.

25. Têm-se 5 usuários, de uma mesma organização, em uma chamada de áudio e vídeo no Microsoft Teams, em sua configuração original, e com todos os usuários com o mesmo tipo de licenciamento Office 365 Enterprise, sendo João, o organizador, e Ricardo, Ana, Roberto e Paula, os demais participantes. Durante a chamada, João iniciou a gravação da reunião. Depois de algum tempo, Ana saiu da reunião, os demais continuaram. Um pouco depois, Roberto compartilhou a sua tela, e Ricardo saiu da reunião, sendo que os demais continuaram. Em seguida, João saiu da reunião, deixando Paula e Roberto na chamada. Depois, Roberto parou de compartilhar a sua tela.

Finalmente, Paula e Roberto saíram, encerrando assim a chamada. Dessa forma, a gravação foi automaticamente encerrada no momento em que

- (A) Roberto compartilhou a sua tela.
- (B) Paula e Roberto saíram da reunião, encerrando a chamada.
- (C) Ana saiu da reunião.
- (D) João saiu da reunião.
- (E) Roberto parou de compartilhar a sua tela.

CONHECIMENTOS ESPECÍFICOS

26. Para o revestimento das paredes de alvenaria de uma construção, optou-se pela produção de argamassa com traço em massa de materiais secos de 1:2,5:6 (cimento:cal:areia), em betoneiras estacionárias. Se as massas específicas do cimento, da cal e da areia são, respectivamente, 1200 kg/m^3 , 1500 kg/m^3 e 1800 kg/m^3 , o traço dessa argamassa em volume é:

- (A) 1:4:6
- (B) 1:3:5
- (C) 1:3:7
- (D) 1:2:4
- (E) 1:2:3

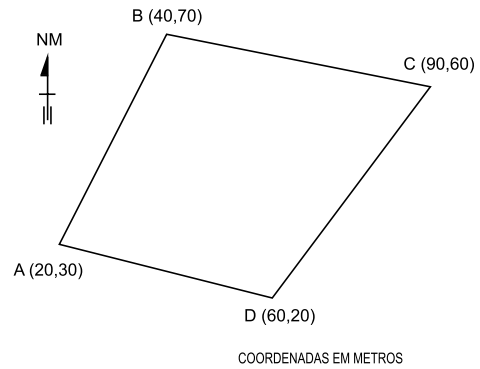
27. Para atender aos critérios de sustentabilidade nas edificações que possuem instalações para o aproveitamento de água de chuva de coberturas para fins não potáveis, deve-se monitorar a qualidade da água de modo que o pH da água não atinja o valor máximo de

- (A) 8,0.
- (B) 5,0.
- (C) 9,0.
- (D) 4,0.
- (E) 6,0.

28. No projeto da escada de uma edificação com 22 degraus e altura de 3,85 m, a largura mínima permitida do piso dos degraus é

- (A) 28 cm.
- (B) 27 cm.
- (C) 30 cm.
- (D) 26 cm.
- (E) 32 cm.

29. Para a atualização dos dados cadastrais do terreno da figura, foi necessário fazer um levantamento planimétrico cuja poligonal é composta por quatro estacas.



(Arquivo pessoal; imagem usada com autorização)

Com base nas coordenadas das estacas, a área do terreno é

- (A) 1480 m^2 .
- (B) 1025 m^2 .
- (C) 1240 m^2 .
- (D) 1910 m^2 .
- (E) 2050 m^2 .

30. Para a execução de uma estrutura de madeira, foi adquirido um lote de madeira com 18% de umidade e módulo de elasticidade na flexão de 16 GPa. O valor desse módulo de elasticidade corrigido para 12% de teor de umidade é

- (A) 14,65 GPa.
- (B) 15,34 GPa.
- (C) 16,96 GPa.
- (D) 17,92 GPa.
- (E) 19,84 GPa.

31. Na construção das alvenarias de uma edificação, estão previstas as aberturas de 5 vãos de janela com 1,50 m de largura e 4 vãos de porta com 1,1 m de largura. O volume mínimo de concreto para a execução de vergas e contra-vergas com 10 cm de largura e 10 cm de altura é

- (A) $0,25 \text{ m}^3$.
- (B) $0,31 \text{ m}^3$.
- (C) $0,42 \text{ m}^3$.
- (D) $0,46 \text{ m}^3$.
- (E) $0,50 \text{ m}^3$.

32. Para definir o tipo de fundação de um edifício de múltiplos andares, foi necessário fazer uma análise do solo para o qual foi retirada uma amostra com 435 g de massa e volume de 300 cm^3 . Após secagem em estufa, a amostra apresentou massa de 375 g.

Considerando que as massas específicas da água e dos sólidos são, respectivamente, $1,00 \text{ g/cm}^3$ e $2,50 \text{ g/cm}^3$, a porosidade percentual do solo é:

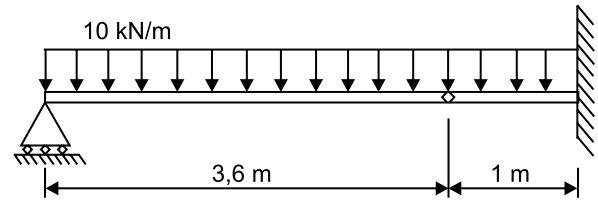
- (A) 38%
 - (B) 30%
 - (C) 50%
 - (D) 40%
 - (E) 56%
33. No projeto e execução de fundações, a estaca executada por perfuração do solo com uma sonda ou piteira e revestimento total com camisa metálica, realizando-se gradativamente o lançamento e apiloamento do concreto, com retirada simultânea do revestimento, é denominada estaca
- (A) de reação.
 - (B) Franki.
 - (C) raiz.
 - (D) Strauss.
 - (E) hélice contínua.

34. Para a construção de uma obra foi necessário contratar o serviço de terraplenagem para escavar 600 m^3 de solo com empolamento de 25%, que devem ser transportados por caminhões com caçambas de 5 m^3 .

Considerando que os caminhões devem trabalhar 6 horas por dia, o número de viagens necessárias para transportar o material do solo é

- (A) 15.
- (B) 25.
- (C) 20.
- (D) 30.
- (E) 50.

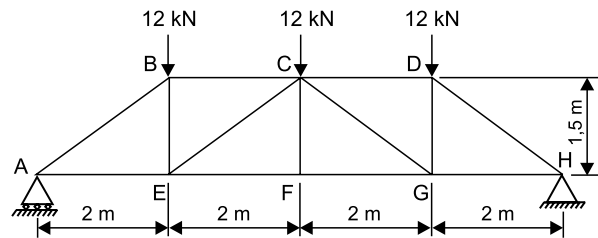
35. Considere o comportamento estrutural da viga Gerber da figura, submetida a uma carga uniformemente distribuída de 10 kN/m em toda a sua extensão de $4,6 \text{ m}$.



(Arquivo pessoal; imagem usada com autorização)

Em função do carregamento aplicado, o valor do momento fletor máximo que traciona as fibras superiores da viga é, em módulo,

- (A) 5 kNm.
 - (B) 12 kNm.
 - (C) 16 kNm.
 - (D) 26 kNm.
 - (E) 23 kNm.
36. Considere a treliça da figura, submetida a três cargas concentradas de 12 kN cada uma.



(Arquivo pessoal; imagem usada com autorização)

A barra AB está submetida a uma força axial de

- (A) 24 kN.
 - (B) 42 kN.
 - (C) 12 kN.
 - (D) 30 kN.
 - (E) 18 kN.
37. No dimensionamento à flexão simples de uma viga usual de concreto armado, para as combinações normais das ações no estado-limite último, a força resultante de tração nas armaduras longitudinais de tração resultou igual a 200 kN .

Considerando o uso de aço CA50, a área da seção transversal das armaduras é

- (A) $4,60 \text{ cm}^2$.
- (B) $5,10 \text{ cm}^2$.
- (C) $5,60 \text{ cm}^2$.
- (D) $5,80 \text{ cm}^2$.
- (E) $6,40 \text{ cm}^2$.

38. Uma viga simplesmente apoiada de concreto protendido, de seção retangular com 0,36 m de base e 1,00 m de altura, está submetida ao momento fletor de cálculo de 300 kNm.

Considerando que seja aplicada uma força de protensão de 720 kN a 0,30 m abaixo do eixo baricêntrico da seção transversal da viga, a tensão normal na face inferior da viga é, em módulo, igual a

- (A) 0,60 MPa.
- (B) 0,82 MPa.
- (C) 0,42 MPa.
- (D) 0,54 MPa.
- (E) 0,25 MPa.

39. No projeto do circuito das instalações elétricas de um equipamento com consumo de 12 kW de potência ativa e 9 kVAR de potência reativa, o fator de potência calculado é

- (A) 0,78.
- (B) 0,80.
- (C) 0,70.
- (D) 0,75.
- (E) 0,68.

40. No sistema elevatório de água de um edifício foram instaladas duas bombas centrífugas iguais, ligadas em série, cada uma com capacidade de vazão de 30 litros por segundo e de vencer a altura manométrica de 40 m. Nesse sistema de recalque, a vazão de água e a altura manométrica são, respectivamente,

- (A) 60 L/s e 40 m.
- (B) 60 L/s e 80 m.
- (C) 30 L/s e 20 m.
- (D) 30 L/s e 40 m.
- (E) 30 L/s e 80 m.

41. Para atender às necessidades de saneamento básico de um novo bairro residencial, foi projetada uma rede coletora de esgoto sanitário funcionando com escoamento em regime uniforme e permanente e em lâmina livre.

Considerando que diâmetro nominal dos tubos coletores é igual a 600 mm, a altura máxima permitida da lâmina d'água para a vazão final é

- (A) 360 mm.
- (B) 540 mm.
- (C) 450 mm.
- (D) 300 mm.
- (E) 400 mm.

42. No projeto de pavimentação de estradas, a camada destinada a resistir e distribuir os esforços oriundos do tráfego e sobre a qual se constrói o revestimento é denominada

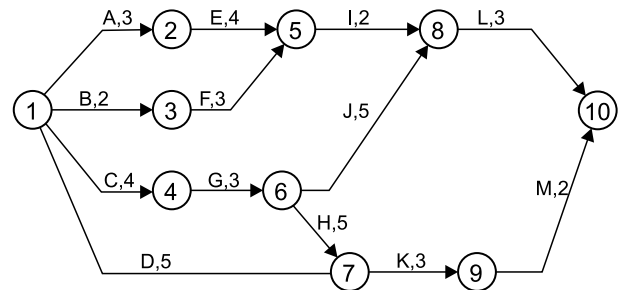
- (A) regularização.
- (B) base.
- (C) leito.
- (D) subleito.
- (E) reforço do subleito.

43. No planejamento financeiro da construção de uma residência, foi prevista a seguinte previsão orçamentária: R\$ 300.000,00 de custos diretos, R\$ 12.000,00 de custos indiretos, 14% de lucro e 8% de impostos.

Com base nessas previsões orçamentárias, o BDI da empreiteira é:

- (A) 32%
- (B) 28%
- (C) 35%
- (D) 30%
- (E) 25%

44. Para o planejamento da construção de um galpão comercial, foi elaborado o cronograma Pert-CPM a seguir, composto por 13 atividades indicadas por letras, seguidas de suas durações, em semanas.



(Arquivo pessoal; imagem usada com autorização)

Conforme o cronograma, o prazo para a conclusão da reforma é

- (A) 17 semanas.
- (B) 12 semanas.
- (C) 13 semanas.
- (D) 15 semanas.
- (E) 20 semanas.

45. Na construção de uma residência, com paredes de alvenaria de tijolos furados, o critério de medição para pagamento dos serviços executados é o de descontar apenas os vãos menores de 2 m².

Considerando que, nas quatro fachadas da residência, cujo comprimento somado é 46 m e altura de 3 m, foram abertos os seguintes vãos: 6 janelas (1,25 m por 1,20 m), 1 janela (2,40 m por 1,50 m) e 2 portas (1,00 m por 2,20 m), a medição da área da alvenaria a ser paga é de

- (A) 135 m².
- (B) 138 m².
- (C) 130 m².
- (D) 121 m².
- (E) 125 m².

46. Segundo a Norma Regulamentadora NR 18, para garantir a segurança nos canteiros de obra, as escadas de uso coletivo devem, entre outros requisitos, ser dimensionadas em função do fluxo de trabalhadores, e ter patamar intermediário a cada altura de, no máximo,

- (A) 2,50 m.
- (B) 3,20 m.
- (C) 3,40 m.
- (D) 3,50 m.
- (E) 2,90 m.

47. Nos desenhos elaborados pelo software de projeto auxiliado por computador, AutoCAD, para unir dois segmentos de reta através de um arco, informando o ângulo de ligação, utiliza-se o comando

- (A) ALIGN.
- (B) OFFSET.
- (C) FILLET.
- (D) MIRROR.
- (E) CIRCLE.

48. Segundo a Lei Complementar nº 649 de 2021, nenhum serviço de construção, reforma ou demolição no Município, pode ser executado no alinhamento da via pública, sem que essa via seja protegida com a colocação de tapume.

Os tapumes devem apresentar altura mínima de

- (A) 2,60 m.
- (B) 2,00 m.
- (C) 2,20 m.
- (D) 1,80 m.
- (E) 2,50 m.

49. Segundo a Lei nº 13.711 de 2021, nas margens das faixas de domínio das estradas de ferro, é obrigatória a reserva de faixa de terreno em ambos os lados, para a implantação de vias de circulação com, no mínimo,

- (A) 15 m.
- (B) 20 m.
- (C) 25 m.
- (D) 30 m.
- (E) 40 m.

50. Para preservação das nascentes, córregos e rios, a Lei Complementar nº 651 de 2021 estabelece, como Áreas de Preservação Municipal (APM), as faixas marginais para os cursos d'água, ao redor de nascentes, olhos d'água ou brejos contendo nascentes difusas ainda que intermitentes, qualquer que seja sua situação topográfica, com raio ou faixa marginal de largura mínima de

- (A) 18 m.
- (B) 35 m.
- (C) 22 m.
- (D) 45 m.
- (E) 50 m.

RASCUNHO

