



PREFEITURA MUNICIPAL DE SÃO JOSÉ DO RIO PRETO
ESTADO DE SÃO PAULO

CONCURSO PÚBLICO

023. PROVA OBJETIVA

ENGENHEIRO DE SEGURANÇA DO TRABALHO

- ◆ Você recebeu sua folha de respostas e este caderno contendo 50 questões objetivas.
- ◆ Confira seus dados impressos na capa deste caderno e na folha de respostas.
- ◆ Quando for permitido abrir o caderno, verifique se está completo ou se apresenta imperfeições. Caso haja algum problema, informe ao fiscal da sala para a devida substituição desse caderno.
- ◆ Leia cuidadosamente todas as questões e escolha a resposta que você considera correta.
- ◆ Marque, na folha de respostas, com caneta de tinta preta, a letra correspondente à alternativa que você escolheu.
- ◆ A duração da prova é de 3 horas, já incluído o tempo para o preenchimento da folha de respostas.
- ◆ Só será permitida a saída definitiva da sala e do prédio após transcorridas 2 horas do início da prova.
- ◆ Deverão permanecer em cada uma das salas de prova os 3 últimos candidatos, até que o último deles entregue sua prova, assinando termo respectivo.
- ◆ Ao sair, você entregará ao fiscal a folha de respostas e este caderno.
- ◆ Até que você saia do prédio, todas as proibições e orientações continuam válidas.

AGUARDE A ORDEM DO FISCAL PARA ABRIR ESTE CADERNO.

Nome do candidato _____

RG _____

Inscrição _____

Prédio _____

Sala _____

Carteira _____

CONHECIMENTOS GERAIS

LÍNGUA PORTUGUESA

Leia o texto para responder às questões de 01 a 10:

Cuidar de quem cuida

Responder a uma pergunta várias vezes, lidar com uma crise de agressividade e insistir para que o ente querido se almente ou tome banho. Esses são alguns dos desafios enfrentados por brasileiros que assumem a tarefa de cuidar de um familiar idoso com demência. Na sua maioria, são mulheres, mas há também homens, filhos e filhas ou netos e netas, que se dedicam àqueles que precisam de ajuda, compreensão e afeto.

Não raro, o peso dessa rotina implica angústia, estresse e depressão, com o adoecimento de toda a família. Para atenuar esse sofrimento, o Ministério da Saúde traz a boa notícia de que está desenvolvendo um protocolo de terapia em parceria com o Hospital Alemão Oswaldo Cruz, de São Paulo. Batizado de Estratégias para Cuidadores em Demência (Escada), o projeto-piloto é uma adaptação do protocolo britânico *Start*. Ou seja, foi testado e aprovado.

O Hospital Oswaldo Cruz treina agentes comunitários que replicam o protocolo junto dos cuidadores, que passam por oito sessões, com suporte psicológico, nas quais aprendem técnicas de manejo do estresse. O projeto está em andamento em Vitória (ES), Manaus (AM), Chapecó (SC), Teresina (PI), Cuiabá (MT), Guarapuava (PR) e Benevides (PA).

Os cuidadores são estimulados a refletir sobre o que é a demência e como a sobrecarga do cuidado pode impactar a sua saúde; a reconhecer os padrões de comportamento do idoso e o seu próprio comportamento para evitar gatilhos e reações negativas ou impulsivas; a fortalecer a comunicação com a pessoa com demência e com outros membros da família; a evitar a solidão; a resgatar pequenos prazeres; e a planejar o futuro. Não menos importante, há técnicas de relaxamento, com exercícios de respiração, meditação e alongamento.

O autocuidado, enfim, entrou na agenda do Sistema Único de Saúde (SUS). Já não era sem tempo, haja vista que, segundo o *Relatório Nacional sobre a Demência: Epidemiologia, (Re)Conhecimento e Projeções Futuras*, divulgado pelo Ministério da Saúde em setembro do ano passado, 8,5% da população com 60 anos ou mais convive com a demência. São nada menos do que 1,8 milhão de brasileiros idosos nessa condição. Para piorar, projetam-se 5,7 milhões de pessoas com demência na terceira idade até 2050.

Tais números mostram que o projeto Escada é mais do que bem-vindo. Com o avanço da expectativa de vida do brasileiro, essa é uma política pública necessária. Oxalá seu teste seja um sucesso e, em breve, essa iniciativa seja replicada por todo o SUS, em todo o país. Só assim serão garantidas saúde mental e qualidade de vida àqueles que cuidam dos seus e precisam cuidar de si mesmos.

(Editorial, Disponível em: <https://www.estadao.com.br/opiniaio>, 02.11.2025. Adaptado)

01. De acordo com o editorial, o projeto-piloto Escada tem como finalidade
- (A) revisar os protocolos de cuidados com as pessoas idosas com demência, porque o número de idosos é alto atualmente e projetam-se 5,7 milhões de pessoas com demência na terceira idade até 2050.
 - (B) afastar os cuidadores de suas atribuições profissionais para que possam especializar-se nos cuidados aos idosos com demência, participando de oito sessões contínuas, com atendimento psicológico.
 - (C) aliar as atribuições de cuidados da família com idoso com demência às dos cuidadores, para que não haja, para nenhuma das partes, sobrecarga de tarefas, evitando-se, assim, angústia, estresse e depressão.
 - (D) estabelecer um protocolo para os cuidadores de idosos, de tal forma que essas pessoas se dediquem ao próprio cuidado, evitando danos à saúde física e mental decorrentes da rotina vivenciada.
 - (E) oferecer às famílias que têm um idoso com demência serviços de atendimento especializado, tanto para o doente quanto aos demais familiares, evitando sobrecarga à saúde física e emocional das pessoas.
02. Analisando-se os dados apresentados no texto, conclui-se corretamente que a quantidade de idosos com demência no Brasil é
- (A) baixa, e há previsão de que diminua nas próximas décadas.
 - (B) alta, e há previsão de aumento nas próximas décadas.
 - (C) inexpressiva, mas tende a aumentar nas próximas décadas.
 - (D) baixa, e não há previsão de aumento nas próximas décadas.
 - (E) alta, mas não há previsão de aumento nas próximas décadas.

03. Com a frase do 5º parágrafo “Já não era sem tempo...”, o editorial manifesta, em relação ao projeto-piloto Escada, seu ponto de vista
- (A) contrário, apresentando, em seguida, os argumentos para a sua oposição.
 - (B) favorável, apresentando, em seguida, as sugestões para a sua implementação.
 - (C) de dúvida, apresentado, em seguida, os seus possíveis pontos negativos.
 - (D) contrário, apresentando, em seguida, as consequências nefastas de sua implementação.
 - (E) favorável, apresentando, em seguida, a justificativa para o seu posicionamento.
04. O termo destacado está empregado em sentido próprio em:
- (A) **Batizado** de Estratégias para Cuidadores em Demência (Escada), o projeto-piloto é uma adaptação do protocolo britânico *Start*. (2º parágrafo)
 - (B) Não raro, o **peso** dessa rotina implica angústia, estresse e depressão, com o adoecimento de toda a família. (2º parágrafo)
 - (C) Esses são alguns dos **desafios** enfrentados por brasileiros que assumem a tarefa de cuidar de um familiar idoso com demência. (1º parágrafo)
 - (D) Os cuidadores são estimulados a refletir sobre o que é a demência e como a sobrecarga do cuidado pode **impactar** a sua saúde... (4º parágrafo)
 - (E) Só assim serão garantidas **saúde** mental e qualidade de vida àqueles que cuidam dos seus e precisam cuidar de si mesmos. (6º parágrafo)
05. Sem prejuízo ao sentido do texto, na passagem do 2º parágrafo “**Não raro**, o peso dessa rotina **implica** angústia, estresse e depressão, com o adoecimento de toda a família. Para **atenuar** esse sofrimento, o Ministério da Saúde traz a boa notícia de que está desenvolvendo um protocolo de terapia...”, as expressões podem ser substituídas, correta e respectivamente, por:
- (A) Frequentemente; acarreta; amenizar.
 - (B) Ocasionalmente; reforça; dissipar.
 - (C) Intermitentemente; acaba; abrandar.
 - (D) Eventualmente; envolve; analisar.
 - (E) Habitualmente; promove; eliminar.
06. O motivo por que se empregam as vírgulas na passagem do 3º parágrafo “O projeto está em andamento em Vitória (ES), Manaus (AM), Chapecó (SC), Teresina (PI), Cuiabá (MT), Guarapuava (PR) e Benevides (PA).” também se aplica às passagens:
- (A) O autocuidado, enfim, entrou na agenda do Sistema Único de Saúde (SUS). (5º parágrafo) / Com o avanço da expectativa de vida do brasileiro, essa é uma política pública necessária. (6º parágrafo)
 - (B) Para atenuar esse sofrimento, o Ministério da Saúde traz a boa notícia... (2º parágrafo) / Oxalá seu teste seja um sucesso e, em breve, essa iniciativa seja replicada... (6º parágrafo)
 - (C) ... o peso dessa rotina implica angústia, estresse e depressão... (2º parágrafo) / Ou seja, foi testado e aprovado. (2º parágrafo)
 - (D) ... mas há também homens, filhos e filhas ou netos e netas... (1º parágrafo) / ... com exercícios de respiração, meditação e alongamento. (4º parágrafo)
 - (E) ... que replicam o protocolo junto dos cuidadores, que passam por oito sessões, com suporte psicológico... (3º parágrafo) / Para piorar, projetam-se 5,7 milhões de pessoas com demência... (5º parágrafo)
07. Considere a frase a seguir:
- Na sua maioria, são mulheres, mas _____ também homens, filhos e filhas ou netos e netas, que se entregam ao zelo _____ que _____ de ajuda, compreensão e afeto.
- Em conformidade com a norma-padrão, as lacunas da frase devem ser preenchidas, respectivamente, com:
- (A) é comum ... por aqueles ... anseiam
 - (B) existem ... daqueles ... carecem
 - (C) se flagram ... para aqueles ... clamam
 - (D) são comuns ... naqueles ... reclamam
 - (E) existe ... àqueles ... necessitam
08. Considerando-se o emprego do acento indicativo da crase e a concordância nominal, em conformidade com a norma-padrão, na frase do 6º parágrafo “Só assim serão garantidas saúde mental e qualidade de vida **àqueles** que cuidam dos seus e precisam cuidar de si **mesmos**.”, as expressões destacadas podem ser substituídas, respectivamente, por:
- (A) à pessoas ... próprios
 - (B) à qualquer pessoa ... próprios
 - (C) às pessoas ... próprias
 - (D) à quem ... próprio
 - (E) à quem ... próprios

09. Na passagem do 1º parágrafo "... e insistir para que o **ente** querido se alimente ou tome banho.", a expressão destacada faz uma alusão a uma pessoa da família. Outro termo que remete à ideia de família está corretamente destacado em:
- (A) ... àqueles que cuidam dos **seus** e precisam cuidar de si mesmos. (6º parágrafo)
- (B) Na **sua** maioria, são mulheres, mas há também homens... (1º parágrafo)
- (C) ... **que** replicam o protocolo junto dos cuidadores... (3º parágrafo)
- (D) ... e como a sobrecarga do cuidado pode impactar a **sua** saúde... (4º parágrafo)
- (E) ... **essa** é uma política pública necessária. (6º parágrafo)
10. De acordo com a norma-padrão, a passagem do 6º parágrafo "Tais números mostram que o projeto Escada é mais do que bem-vindo. Com o avanço da expectativa de vida do brasileiro, essa é uma política pública necessária." admite a seguinte reescrita:
- (A) Tais números mostram que iniciativas como o projeto Escada são mais do que bem-vindas. Em virtude ao avanço da expectativa de vida do brasileiro, essa é uma política pública necessária.
- (B) Tais números mostram que iniciativas como o projeto Escada é mais do que bem-vinda. Em virtude do avanço da expectativa de vida do brasileiro, essa é uma política pública necessária.
- (C) Tais números mostram que iniciativas como o projeto Escada são mais do que bem-vindas. Devido ao avanço da expectativa de vida do brasileiro, essa é uma política pública necessária.
- (D) Tais números mostram que iniciativas como o projeto Escada é mais do que bem-vindo. Devido o avanço da expectativa de vida do brasileiro, essa é uma política pública necessária.
- (E) Tais números mostram que iniciativas como o projeto Escada são mais do que bem-vindo. Por causa do avanço da expectativa de vida do brasileiro, essa é uma política pública necessária.
11. Em um parque, uma área de 14 200 m² de gramado, será recoberta com placas de polipropileno para a realização de um show. Esse serviço foi realizado em três dias, sendo que, no primeiro dia, 3 homens trabalharam por 2 horas e recobriram 426 m² do gramado e, no segundo dia, 2 homens trabalharam por 2 horas e 30 minutos. No terceiro dia, a cobertura do gramado foi finalizada por 27 homens. Considerando que nesse serviço a produtividade de cada homem seja a mesma, o tempo de trabalho dos 27 homens no terceiro dia foi de
- (A) 7 horas e 30 minutos.
- (B) 7 horas.
- (C) 6 horas.
- (D) 6 horas e 30 minutos.
- (E) 8 horas.
12. Em um grupo de 144 praticantes de futebol, alguns também praticam natação, alguns também praticam voleibol e alguns praticam as três modalidades. Nesse grupo, a razão entre o número dos que praticam voleibol e o número dos que praticam natação é igual a $\frac{3}{5}$. Entre aqueles que praticam exatamente duas das modalidades, a razão entre o número dos que praticam voleibol e o número dos que praticam natação é igual a $\frac{1}{3}$. Sabendo que é $\frac{5}{9}$ a razão entre o número dos que praticam as três modalidades e o número dos que praticam uma única modalidade, o número de pessoas que praticam apenas futebol excede o número dos que praticam apenas voleibol e futebol em
- (A) 27.
- (B) 25.
- (C) 32.
- (D) 36.
- (E) 39.

13. Um consumidor pagou em 3 parcelas por certo produto, sendo a primeira no ato da compra e as outras duas nos dois meses seguintes. Essa loja aumenta o saldo devedor de um cliente em 10% a cada mês, e esse consumidor pagou R\$ 330 em cada uma das duas primeiras parcelas e pagou R\$ 726 na última parcela. Seja V o preço desse produto, à vista, em reais.

A soma dos algarismos de V é igual a

- (A) 6.
- (B) 9.
- (C) 5.
- (D) 7.
- (E) 8.

14. Ana, Beto e Carlos prepararam 700 pastas para serem distribuídas em um congresso. Ana preparou um mesmo número de pastas por dia durante 4 dias. Beto trabalhou nessa tarefa por 5 dias, tendo preparado, por dia, 8 pastas a menos do que a produção diária de Ana. Carlos preparou um total de pastas igual a $\frac{2}{5}$ do total preparado

por Ana e Beto.

A diferença dos números de pastas preparadas entre o que mais produziu e o que menos produziu nessa tarefa é igual a

- (A) 50.
- (B) 90.
- (C) 70.
- (D) 60.
- (E) 80.

15. Com a chegada de certo número de novos funcionários, uma empresa passou a ter 60 funcionários no total. Cada um dos novos funcionários teve um encontro de orientação com cada um dos funcionários veteranos, o que resultou em 416 encontros.

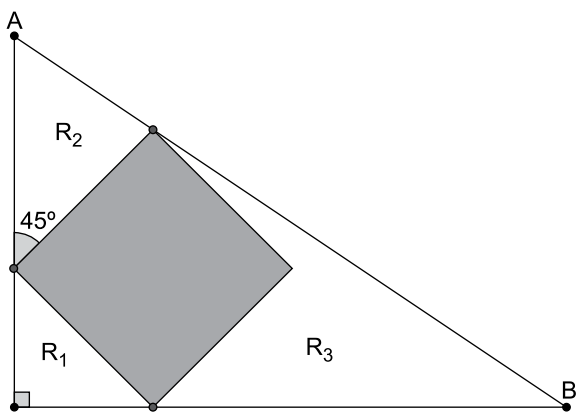
Sabendo que o número de novos funcionários é menor do que o número de funcionários veteranos, quantos encontros teriam acontecido se o número de funcionários novos tivesse sido 2 a menos.

- (A) 312.
- (B) 308.
- (C) 216.
- (D) 265.
- (E) 165.

16. Um centro de tecnologia processou em um mesmo computador os resultados de 3.300 testes relativos a uma pesquisa, alguns denominados de teste A, e os demais, de teste B. Esse computador processou esses testes ininterruptamente por 52 horas e 30 minutos, sendo que o tempo de processamento de cada teste A era de 1 minuto e 4 segundos, e de cada teste B era de 49 segundos.

A diferença entre os números de testes A e B dessa pesquisa é igual a

- (A) 360.
 (B) 380.
 (C) 340.
 (D) 400.
 (E) 420.
17. Um quadrado de 18 cm^2 de área está no interior de um triângulo retângulo de hipotenusa AB, tendo 3 de seus vértices sobre os lados do triângulo. Esse quadrado dividiu o triângulo em 4 regiões: as regiões triangulares R_1 e R_2 ; a região R_3 , que é um quadrilátero não convexo, e que também tem 18 cm^2 de área; e a quarta região, sendo o próprio quadrado, conforme mostra a figura.

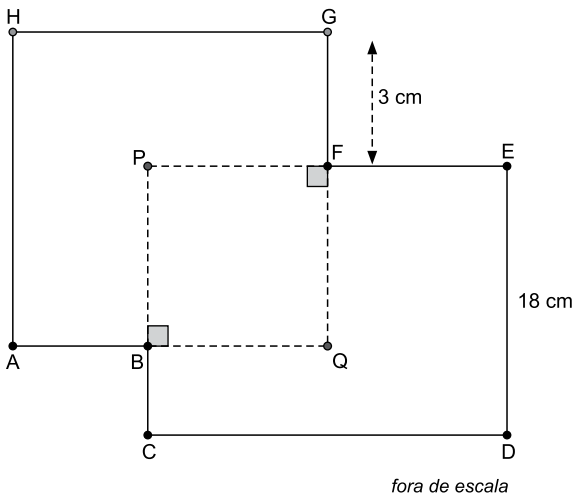


(Arquivo pessoal; imagem usada com autorização)

Sabendo que a área da região R_2 excede em 3 cm^2 a área da região R_1 , a medida da hipotenusa AB é igual a

- (A) $\sqrt{216}$ cm.
 (B) $\sqrt{208}$ cm.
 (C) $\sqrt{186}$ cm.
 (D) $\sqrt{192}$ cm.
 (E) $\sqrt{200}$ cm.

18. No plano, o octógono não convexo ABCDEFGH tem perímetro igual a 80 cm. No interior desse octógono, estão os pontos P e Q, tais que AQGH e BQFP são quadrados e CDEP é um retângulo, conforme mostra a figura.



(Arquivo pessoal; imagem usada com autorização)

Sabendo que os perímetros do quadrado AQGH e do retângulo CDEP são iguais, a área do quadrado BQFP é

- (A) 196 cm^2 .
- (B) 144 cm^2 .
- (C) 225 cm^2 .
- (D) 256 cm^2 .
- (E) 289 cm^2 .

19. Em um museu, chegaram grupos de turistas das cidades A, B e C, cada grupo com o mesmo número de pessoas. Cada grupo foi dividido em subgrupos, cada subgrupo recebendo um guia para orientação. Com os turistas da cidade A, um subgrupo ficou com 12 pessoas, e os demais subgrupos ficaram com 8 pessoas cada. Com os turistas da cidade B, dois subgrupos ficaram, cada um, com 6 pessoas, e os demais subgrupos ficaram com 18 pessoas cada. Com os turistas da cidade C, três subgrupos ficaram, cada um, com 4 pessoas, e os demais subgrupos ficaram com 24 pessoas cada.

Sabendo que cada um dos grupos iniciais dessas cidades tinha mais de 300 e menos de 400 pessoas, o número de guias alocados para os subgrupos formados com esses turistas foi

- (A) 78.
- (B) 74.
- (C) 85.
- (D) 89.
- (E) 86.

20. Em determinado ano, do dia da inauguração de uma loja, no mês de novembro, até o dia 14 de dezembro, a média do número de capinhas de celular que foram vendidas por dia foi igual a 32. No dia 15 de dezembro, a loja vendeu certo número de capinhas, de maneira que a média do número de capinhas vendidas desde a inauguração passou a ser igual a 35. No dia 16 de dezembro, a loja vendeu 25 capinhas a menos do que vendeu no dia anterior, e a média do número de capinhas vendidas desde a inauguração passou a ser igual a 37.

Sabendo-se que essa loja funciona todos os dias, sua inauguração foi no dia

Dado: (o mês de novembro tem 30 dias)

- (A) 14.
- (B) 15.
- (C) 18.
- (D) 16.
- (E) 17.

21. Em um computador com Microsoft Windows 11, em sua configuração original, um usuário executou as seguintes ações:

- I. Criou um arquivo texto na pasta C:\TEMP chamado Controle.txt, o editou e o salvou.
- II. Criou um atalho para esse arquivo na Área de Trabalho e copiou esse atalho para um Pen Drive.
- III. Depois, em um outro computador, também com Microsoft Windows 11, em sua configuração original, criou a pasta C:\TEMP (que não existia) vazia, e copiou esse atalho a partir do Pen Drive para esse novo computador.

Nesse novo computador, sem desconectar o Pen Drive, ao abrir o atalho,

- (A) será aberto o Bloco de Notas, mas sem conteúdo algum.
- (B) será aberto o arquivo Controle.txt a partir do Bloco de Notas.
- (C) será criado, automaticamente, um novo arquivo Controle.txt na pasta C:\TEMP do novo computador.
- (D) não será aberto o arquivo Controle.txt.
- (E) o arquivo Controle.txt será aberto a partir do Pen Drive, já que o atalho foi copiado de lá.

22. Usando o Microsoft Word 2016, em sua configuração original, um usuário digitou uma palavra formatada em Negrito e Itálico em um documento originalmente em branco. Mas esse usuário deseja deixar essa palavra apenas com formatação Sublinhado.

Para isso, considerando os ícones do grupo Fonte da Guia Página Inicial, é preciso selecionar a palavra e clicar

- (A) no ícone Pincel de Formatação, e depois no ícone Sublinhado.
- (B) nos ícones Negrito e Itálico, apenas.
- (C) no ícone Sublinhado, e depois nos ícones Negrito e Itálico.
- (D) no ícone Sublinhado, apenas.
- (E) no ícone Sublinhado, e depois no ícone Limpar Toda a Formatação.

23. Em uma planilha do Microsoft Excel 2016, em sua configuração padrão, um usuário inseriu a função =CONT.NÚM(A1:C3) na célula A5 e o resultado foi 6.

Dessa forma, assinale a alternativa correta sobre o conteúdo no intervalo de A1 até C3.

- (A) Existem 6 números, menores do que zero, ou zero, ou maiores do que zero, e 3 células com letras.
- (B) Existem 6 números maiores ou iguais a 0, e 3 números negativos.
- (C) Existem 6 números maiores do que 0, e 3 menores ou iguais a zero.
- (D) Existem 6 células com valor igual a 0, e 3 células com números negativos.
- (E) Existem 6 células com conteúdo absoluto numérico e 3 células com a função =SOMA, retornando resultados sem erro e com valores maiores do que zero.

24. Um usuário está criando um formulário no Google Forms, e vai configurá-lo para que exista uma limitação de 1 resposta por respondente. Ao fazer isso, esse usuário sabe que o Google

- (A) exigirá que o formulário seja compartilhado como "somente dentro da organização".
- (B) permitirá que apenas respondentes usando rede wi-fi, independentemente se usam computador ou celular, possam preencher o formulário.
- (C) permitirá que o formulário apenas esteja acessível a partir do navegador Google Chrome.
- (D) utilizará o endereço IP do respondente para impedir respostas duplicadas.
- (E) irá, obrigatoriamente, exigir que os respondentes façam login no Google.

25. Têm-se 5 usuários, de uma mesma organização, em uma chamada de áudio e vídeo no Microsoft Teams, em sua configuração original, e com todos os usuários com o mesmo tipo de licenciamento Office 365 Enterprise, sendo João, o organizador, e Ricardo, Ana, Roberto e Paula, os demais participantes. Durante a chamada, João iniciou a gravação da reunião. Depois de algum tempo, Ana saiu da reunião, os demais continuaram. Um pouco depois, Roberto compartilhou a sua tela, e Ricardo saiu da reunião, sendo que os demais continuaram. Em seguida, João saiu da reunião, deixando Paula e Roberto na chamada. Depois, Roberto parou de compartilhar a sua tela.

Finalmente, Paula e Roberto saíram, encerrando assim a chamada. Dessa forma, a gravação foi automaticamente encerrada no momento em que

- (A) Ana saiu da reunião.
- (B) Paula e Roberto saíram da reunião, encerrando a chamada.
- (C) Roberto compartilhou a sua tela.
- (D) João saiu da reunião.
- (E) Roberto parou de compartilhar a sua tela.

CONHECIMENTOS ESPECÍFICOS

26. A análise de risco é uma etapa fundamental do processo de gestão de riscos, que permite antecipar potenciais riscos de operação e as estratégias para seu controle.

A análise de risco que utiliza uma técnica indutiva baseada na premissa de que os acidentes são produzidos como consequência de desvios nas variáveis de operação, chama-se análise

- (A) de riscos de operabilidade Hazop.
- (B) preliminar de riscos APR.
- (C) da árvore de eventos AAE.
- (D) das árvores de falhas AAF.
- (E) preliminar de perigos APP.

27. A estatística de acidentes é muito importante para a empresa avaliar os procedimentos de segurança e a posição relativa da empresa em relação às empresas do mesmo ramo. Assim, uma empresa metalúrgica com 1.000 trabalhadores teve um total de 200.000 horas/homem/trabalhadas, com dois acidentes, com 100 dias de afastamento no mês e um dos trabalhadores perdeu a audição total do ouvido direito, com 600 dias debitados.

A taxa de frequência e de gravidade são, respectivamente,

- (A) 12 e 4.000.
- (B) 10 e 350.
- (C) 10 e 350.
- (D) 10 e 3.500.
- (E) 12 e 480.

28. Existem dois documentos muito importantes para o ambiente de trabalho e para o trabalhador na caracterização da insalubridade e na obtenção da aposentadoria especial, que são o PPP e o LTCAT.

A respeito desses dois documentos pode-se afirmar:

- (A) o PPP e o LTCAT são documentos emitidos pela Previdência Social.
- (B) PPP significa perfil profissional previdenciário.
- (C) o PPP é um documento baseado no LTCAT.
- (D) o LTCAT significa: laudo técnico de conformidade do ambiente de trabalho.
- (E) o LTCAT é um documento baseado no PPP.

29. De acordo com a Norma Regulamentadora nº 5, a responsabilidade pelo treinamento da CIPA é da Organização e deve ser feito antes da posse e em função do grau de risco do estabelecimento.

A carga horária mínima para os estabelecimentos de graus de risco 2 e 4 são, respectivamente:

- (A) doze e vinte horas.
- (B) oito e vinte horas.
- (C) oito e vinte e quatro horas.
- (D) dez e vinte horas.
- (E) oito e dezesseis horas.

30. Perigo e Risco são dois conceitos importantes para a prevenção de acidentes e existem muitas dúvidas sobre essas duas palavras, que envolvem a fonte de causar danos, a exposição e danos tanto de ferimentos quanto de materiais.

Em relação a esses dois conceitos pode-se afirmar:

- (A) cutucar um enxame de abelhas é um perigo.
- (B) perigo e risco têm o mesmo significado.
- (C) um enxame de abelhas é um risco.
- (D) uma avenida de tráfego intenso é um risco.
- (E) atravessar uma avenida movimentada fora da faixa de pedestre é um risco.

31. O estudo da relação entre a quantidade de agente tóxico que atua sobre o organismo e a concentração do mesmo no plasma, relacionando os processos de absorção, distribuição e eliminação do agente tóxico em função do tempo é a fase da toxicologia que se chama

- (A) clínica.
- (B) toxicodinâmica.
- (C) toxicoplasmática.
- (D) toxicocinética.
- (E) toxicoestática.

32. Em epidemiologia, a relação entre o número de casos novos somados aos antigos, no tempo e no local, sobre a população local, em porcentagem, é chamado de:

- (A) taxa total de incidência.
- (B) prevalência.
- (C) incidência.
- (D) prevalência acumulada.
- (E) taxa de ocorrência.

- 33.** Em uma estação de carregamento de inflamáveis, quatro caminhões saíram carregados com as seguintes cargas:
- caminhão A – um tambor de 250 litros de inflamável líquido e 50 litros de gasolina no tanque do veículo.
caminhão B – um tanque de GLP com 120 quilos e 100 litros de gasolina no tanque do veículo.
caminhão C – um tambor de 200 litros de líquido inflamável e 50 litros de gasolina no tanque do veículo.
caminhão D – um tanque de 200 litros de gasolina e 100 litros de gasolina no tanque do veículo.
- Segundo a NR-16 – atividades e operações perigosas, assinale a alternativa correta.
- (A) O motorista e o ajudante do caminhão A têm direito ao adicional de periculosidade.
(B) O motorista e o ajudante do caminhão B têm direito ao adicional de periculosidade.
(C) O motorista e o ajudante do caminhão C têm direito ao adicional de periculosidade.
(D) O motorista do caminhão C tem direito ao adicional de periculosidade.
(E) O motorista e o ajudante do caminhão D têm direito ao adicional de periculosidade.
- 34.** No transporte de produtos perigosos, a identificação do produto é feita através do painel de segurança, colocado nas laterais, na frente e na traseira da carreta, com o número ONU e o número de risco. Essa classificação é muito importante em casos de vazamento ou incêndio, permitindo a prevenção e o combate com segurança, diminuindo o risco à população vizinha.
- As classes de risco: gás, líquido inflamável, radioativo, oxidante, explosivo, sólido inflamável, tóxico e corrosivo são, respectivamente:
- (A) 2, 3, 5, 7, 4, 1, 8 e 6.
(B) 2, 3, 7, 5, 4, 1, 6 e 8.
(C) 3, 2, 5, 7, 1, 4, 6 e 8.
(D) 2, 3, 5, 7, 4, 1, 8 e 6.
(E) 2, 3, 7, 5, 1, 4, 6 e 8.
- 35.** Um time de futebol da cidade de São Paulo, que está em uma altitude de 514 metros, viaja para jogar em La Paz, que está em uma altitude de 3.640 metros, portanto, uma diferença de 3.126 metros. O time encontra muita dificuldade respiratória, apresentando um rendimento muito baixo por que
- (A) a pressão parcial do oxigênio é mais baixa que em São Paulo.
(B) a temperatura do ar é muito baixa devido à altitude.
(C) o teor de oxigênio é muito baixo nessa altitude.
(D) o teor de nitrogênio no ar é muito alto nessa altitude.
(E) a pressão parcial do oxigênio é mais alta que em São Paulo.
- 36.** Em uma sala quadrada, encontram-se quatro máquinas funcionando, próximas de cada canto da sala, com os níveis de: 80 dBA, 83 dBA, 80 dBA e 86 dBA.
- Qual deve ser o provável nível resultante no centro da sala?
- (A) 91 dBA.
(B) 86 dBA.
(C) 89 dBA.
(D) 90 dBA.
(E) 92 dBA.
- 37.** Em um ambiente coberto, sem incidência solar, o ciclo de trabalho é de 50 minutos, sendo trinta minutos contínuos de trabalho e vinte minutos de descanso. Esse ciclo de 50 minutos se repete durante toda a jornada de trabalho, sendo uma característica do processo e que não pode ser modificado. O período considerado pelo anexo 3 da NR-15 é de 60 minutos, então, para efeito de cálculo, o ciclo a ser considerado no período de trabalho e de descanso será, respectivamente, de
- (A) cinquenta minutos de trabalho e dez minutos de descanso.
(B) trinta minutos de trabalho e trinta minutos de descanso.
(C) trinta e cinco minutos de trabalho e vinte e cinco de descanso.
(D) quarenta minutos de trabalho e vinte minutos de descanso.
(E) trinta e oito minutos de trabalho e vinte e dois minutos de descanso.
- 38.** Razão do fluxo luminoso incidente em um elemento de superfície que contém o ponto dado e a área desse elemento, dado em unidade de lux ou em lumens por metro quadrado é chamada de:
- (A) iluminamento.
(B) Iluminância.
(C) luminância.
(D) refletância.
(E) fluxo luminoso.
- 39.** Em um ambiente coberto, com temperatura de bulbo seco igual a 30 °C, temperatura de bulbo úmido natural igual a 27 °C e temperatura de globo igual a 40 °C, o IBUTG médio, com incidência solar e sem incidência solar serão respectivamente:
- (A) 30,0 °C e 29,9 °C.
(B) 30,9 °C e 27,9 °C.
(C) 29,9 °C e 30,9 °C.
(D) 30,0 °C e 27,9 °C.
(E) 30,9 °C e 29,9 °C.

40. Conforme a NR-20 – segurança e saúde no trabalho com inflamáveis e combustíveis, as definições de: líquido inflamável, líquido combustível e gás inflamável, levando-se em consideração o ponto de fulgor e a pressão atmosférica, têm, respectivamente, as seguintes características:
- ponto de fulgor \leq a 60 °C; 60 °C < PF \leq a 93 °C; e se inflama a 20 °C e a uma pressão de 101,3 kPa.
 - ponto de fulgor \leq 37,8 °C ; e 37,8 °C < PF \leq 93 °C; e se inflama a 20 °C e a uma pressão de 101,3 kPa.
 - ponto de fulgor \leq 37,8 °C ; 37,8 °C < PF \geq 93 °C; e se inflama a 20 °C e a uma pressão de 101,3 kPa.
 - ponto de fulgor \leq a 37,8 °C; 37,8 °C < PF \leq 98 °C; e se inflama a 20 °C e a uma pressão de 101,3 kPa.
 - ponto de fulgor \leq 60 °C; e 60 °C < PF \leq 93 °C, e se inflama a 25 °C e a uma pressão de 1 kPa.
41. Conforme a Norma Regulamentadora número 4, compete aos serviços especializados em segurança e medicina do trabalho SESMT, as seguintes atividades:
- implementar o plano de ação do Programa de Gerenciamento de Riscos – PGR.
 - promover e participar das ações do Programa de Controle Médico de Saúde Ocupacional – PCMSO, nos termos da Norma Regulamentadora nº 07 (NR-07).
 - acompanhar a realização de atividades de orientação, informação e conscientização dos trabalhadores para a prevenção de acidentes e doenças relacionadas ao trabalho.
 - interromper imediatamente, as atividades e propor a adoção de medidas corretivas e/ou de controle quando constatar condições ou situações de trabalho que estejam associadas a grave e iminente risco para a segurança ou a saúde dos trabalhadores.
 - elaborar o plano de trabalho e monitorar metas, indicadores e resultados de segurança e saúde no trabalho.
42. A identificação dos fluidos em tubulações é muito importante, principalmente na indústria química e petroquímica, que utilizam um grande número de tubulações para diversos fluidos. De acordo com a norma ABNT NBR 6493, deve-se utilizar na identificação dos fluidos em tubulações como: água industrial, vapor, vácuo, óleo combustível, água de incêndio, eletrodutos e ar comprimido as seguintes cores, respectivamente:
- verde, branco, cinza claro, preto, vermelho, cinza escuro e azul.
 - verde, branco, cinza escuro, cinza claro, preto, vermelho e azul.
 - verde, cinza claro, branco, preto, vermelho, cinza escuro e azul.
 - verde, branco, cinza claro, preto, cinza escuro, vermelho e azul.
 - verde, cinza escuro, cinza claro, branco, preto, vermelho e azul.
43. Conforme a Norma Regulamentadora número 17 de Ergonomia, para um ambiente de trabalho, com conforto acústico e conforto térmico em ambientes climatizados, os valores de nível de pressão sonora no circuito A, slow, e a faixa de temperatura para ambientes climatizados deverão ser respectivamente de:
- 65 dBA slow e de 20 a 25 graus celsius.
 - 70 dBA slow e de 17 a 20 graus celsius.
 - 65 dBA slow e de 18 a 27 graus celsius.
 - 65 dBA slow e de 18 a 25 graus celsius.
 - 75 dBA slow e de 18 a 25 graus celsius.
44. É uma análise de risco que é uma técnica detalhada, qualitativa e quantitativa, aplicável a “eventos não desejados” de qualquer natureza, em sistemas complexos e que, a partir de um evento topo, determina-se todos os fatores contribuintes: falhas, erros e eventos.
- Trata-se da análise
- preliminar de perigos APP.
 - de árvore de falhas AAF.
 - da árvore de eventos AAE.
 - do modo de falhas e efeitos AMFE.
 - preliminar de riscos APR.
45. Conforme a Norma Regulamentadora nº 5 – comissão interna de prevenção de acidentes, assinale a alternativa correta sobre as atribuições da CIPA.
- Realizar o processo de identificação de perigos e avaliação de riscos, bem como a adoção de medidas de prevenção implementadas pela organização.
 - Realizar a análise dos acidentes e doenças relacionadas ao trabalho, nos termos da NR-1 e propor, quando for o caso, medidas para a solução dos problemas identificados.
 - Propor ao SESMT, quando houver, ou à organização, a análise das condições ou situações de trabalho nas quais considere haver risco grave e iminente à segurança e saúde dos trabalhadores e, se for o caso, promover a interrupção das atividades até a adoção das medidas corretivas e de controle.
 - Acompanhar a verificação dos ambientes e as condições de trabalho visando identificar situações que possam trazer riscos para a segurança e saúde dos trabalhadores.
 - Promover o desenvolvimento e a implementação de programas relacionados à segurança e saúde no trabalho.

46. O conhecimento das classes de incêndio é muito importante no combate a incêndios e na prevenção de acidentes com o uso de extintor inadequado, que pode propagar o incêndio e lesionar o combatente. Assim, os incêndios em líquidos inflamáveis, madeira, equipamento elétrico energizado, metais pirofóricos e óleos em cozinhas industriais, são expressos, respectivamente, pelas classes de incêndio:
- (A) classe A, classe B, classe C, classe D e classe E.
 - (B) classe B, classe A, classe C, classe D e classe E.
 - (C) classe B, classe A, classe D, classe C e classe K.
 - (D) classe B, classe A, classe C, classe D e classe E.
 - (E) classe B, classe A, classe C, classe D e classe K.
47. Os trabalhadores que intervenham em instalações elétricas energizadas com alta tensão, que exerçam suas atividades dentro dos limites estabelecidos como zonas controladas e de risco, devem atender as seguintes considerações:
- (A) trabalhador legalmente habilitado é aquele que comprova a conclusão de curso específico na área elétrica reconhecido pelo Sistema Oficial de Ensino.
 - (B) a capacitação terá validade para a empresa que o capacitou e nas condições estabelecidas pelo profissional habilitado e autorizado responsável pela capacitação e para empresas do mesmo ramo de atividade.
 - (C) é considerado profissional legalmente habilitado o trabalhador previamente qualificado e com registro no competente conselho de classe.
 - (D) é considerado trabalhador qualificado aquele que receba treinamento sob orientação e responsabilidade de profissional habilitado e autorizado; e trabalhe sob a responsabilidade de profissional habilitado e autorizado.
 - (E) é considerado trabalhador capacitado aquele que comprovar conclusão de curso específico na área elétrica reconhecido pelo Sistema Oficial de Ensino.
48. O equipamento de proteção individual é muito importante na prevenção de lesões quando da ocorrência de um acidente e em relação às responsabilidades tanto do empregador quanto do trabalhador e do fabricante ou importador, que são, respectivamente:
- (A) responsabilizar-se pela higienização e manutenção periódica; responsabilizar-se pela guarda e higienização; fornecer informações sobre higienização e limpeza dos EPI.
 - (B) responsabilizar-se pela higienização e manutenção periódica; responsabilizar-se pela guarda e conservação; responsabilizar-se pelas informações sobre processos de limpeza e higienização.
 - (C) responsabilizar-se pela manutenção periódica; responsabilizar-se pela higienização; responsabilizar-se pelas informações sobre limpeza e higienização dos EPI.
 - (D) responsabilizar-se pela higienização e manutenção periódica; responsabilizar-se sobre a guarda e higienização; responsabilizar-se sobre informações sobre limpeza e higienização.
 - (E) responsabilizar-se sobre o fornecimento do EPI; responsabilizar-se sobre a higienização; responsabilizar-se sobre informações sobre limpeza e higienização do EPI.
49. Qual é o tipo de ventilação industrial que movimentam grandes massas de ar, é excelente para controle da sobrecarga térmica e normalmente é utilizado para produtos que não são muito tóxicos?
- (A) Ventilação Geral Insufladora.
 - (B) Ventilação Insufladora.
 - (C) Ventilação Local Redutora.
 - (D) Ventilação Geral Diluidora.
 - (E) Ventilação Local Exaustora.
50. Empresas que produzem águas residuárias não podem lançar seus resíduos no esgoto comum, é obrigatório fazer um tratamento primário de seus resíduos. Nesse tratamento, a digestão anaeróbia gera o chamado biogás, composto prioritariamente de metano, que é um subproduto do tratamento primário.
- Esse tratamento é feito através de várias operações, em uma sequência definida como:
- (A) gradeamento, desarenação, decantação, digestão anaeróbia e secagem de lodo.
 - (B) desarenação, gradeamento, decantação, digestão anaeróbia e secagem de lodo.
 - (C) gradeamento, desarenação, digestão anaeróbia, decantação e secagem do lodo.
 - (D) desarenação, gradeamento, digestão anaeróbia, decantação e secagem do lodo.
 - (E) gradeamento, desarenação, digestão anaeróbia e secagem do lodo.

RASCUNHO

