



PREFEITURA MUNICIPAL DE SÃO JOSÉ DO RIO PRETO
ESTADO DE SÃO PAULO

CONCURSO PÚBLICO

025. PROVA OBJETIVA

ENGENHEIRO ELETRICISTA

- ◆ Você recebeu sua folha de respostas e este caderno contendo 50 questões objetivas.
- ◆ Confira seus dados impressos na capa deste caderno e na folha de respostas.
- ◆ Quando for permitido abrir o caderno, verifique se está completo ou se apresenta imperfeições. Caso haja algum problema, informe ao fiscal da sala para a devida substituição desse caderno.
- ◆ Leia cuidadosamente todas as questões e escolha a resposta que você considera correta.
- ◆ Marque, na folha de respostas, com caneta de tinta preta, a letra correspondente à alternativa que você escolheu.
- ◆ A duração da prova é de 3 horas, já incluído o tempo para o preenchimento da folha de respostas.
- ◆ Só será permitida a saída definitiva da sala e do prédio após transcorridas 2 horas do início da prova.
- ◆ Deverão permanecer em cada uma das salas de prova os 3 últimos candidatos, até que o último deles entregue sua prova, assinando termo respectivo.
- ◆ Ao sair, você entregará ao fiscal a folha de respostas e este caderno.
- ◆ Até que você saia do prédio, todas as proibições e orientações continuam válidas.

AGUARDE A ORDEM DO FISCAL PARA ABRIR ESTE CADERNO.

Nome do candidato _____

RG _____

Inscrição _____

Prédio _____

Sala _____

Carteira _____

CONHECIMENTOS GERAIS

LÍNGUA PORTUGUESA

Leia o texto para responder às questões de 01 a 10:

Cuidar de quem cuida

Responder a uma pergunta várias vezes, lidar com uma crise de agressividade e insistir para que o ente querido se almente ou tome banho. Esses são alguns dos desafios enfrentados por brasileiros que assumem a tarefa de cuidar de um familiar idoso com demência. Na sua maioria, são mulheres, mas há também homens, filhos e filhas ou netos e netas, que se dedicam àqueles que precisam de ajuda, compreensão e afeto.

Não raro, o peso dessa rotina implica angústia, estresse e depressão, com o adoecimento de toda a família. Para atenuar esse sofrimento, o Ministério da Saúde traz a boa notícia de que está desenvolvendo um protocolo de terapia em parceria com o Hospital Alemão Oswaldo Cruz, de São Paulo. Batizado de Estratégias para Cuidadores em Demência (Escada), o projeto-piloto é uma adaptação do protocolo britânico *Start*. Ou seja, foi testado e aprovado.

O Hospital Oswaldo Cruz treina agentes comunitários que replicam o protocolo junto dos cuidadores, que passam por oito sessões, com suporte psicológico, nas quais aprendem técnicas de manejo do estresse. O projeto está em andamento em Vitória (ES), Manaus (AM), Chapecó (SC), Teresina (PI), Cuiabá (MT), Guarapuava (PR) e Benevides (PA).

Os cuidadores são estimulados a refletir sobre o que é a demência e como a sobrecarga do cuidado pode impactar a sua saúde; a reconhecer os padrões de comportamento do idoso e o seu próprio comportamento para evitar gatilhos e reações negativas ou impulsivas; a fortalecer a comunicação com a pessoa com demência e com outros membros da família; a evitar a solidão; a resgatar pequenos prazeres; e a planejar o futuro. Não menos importante, há técnicas de relaxamento, com exercícios de respiração, meditação e alongamento.

O autocuidado, enfim, entrou na agenda do Sistema Único de Saúde (SUS). Já não era sem tempo, haja vista que, segundo o *Relatório Nacional sobre a Demência: Epidemiologia, (Re)Conhecimento e Projeções Futuras*, divulgado pelo Ministério da Saúde em setembro do ano passado, 8,5% da população com 60 anos ou mais convive com a demência. São nada menos do que 1,8 milhão de brasileiros idosos nessa condição. Para piorar, projetam-se 5,7 milhões de pessoas com demência na terceira idade até 2050.

Tais números mostram que o projeto Escada é mais do que bem-vindo. Com o avanço da expectativa de vida do brasileiro, essa é uma política pública necessária. Oxalá seu teste seja um sucesso e, em breve, essa iniciativa seja replicada por todo o SUS, em todo o país. Só assim serão garantidas saúde mental e qualidade de vida àqueles que cuidam dos seus e precisam cuidar de si mesmos.

(Editorial, Disponível em: <https://www.estadao.com.br/opiniaio>, 02.11.2025. Adaptado)

01. De acordo com o editorial, o projeto-piloto Escada tem como finalidade

- (A) aliar as atribuições de cuidados da família com idoso com demência às dos cuidadores, para que não haja, para nenhuma das partes, sobrecarga de tarefas, evitando-se, assim, angústia, estresse e depressão.
- (B) estabelecer um protocolo para os cuidadores de idosos, de tal forma que essas pessoas se dediquem ao próprio cuidado, evitando danos à saúde física e mental decorrentes da rotina vivenciada.
- (C) revisar os protocolos de cuidados com as pessoas idosas com demência, porque o número de idosos é alto atualmente e projetam-se 5,7 milhões de pessoas com demência na terceira idade até 2050.
- (D) oferecer às famílias que têm um idoso com demência serviços de atendimento especializado, tanto para o doente quanto aos demais familiares, evitando sobrecarga à saúde física e emocional das pessoas.
- (E) afastar os cuidadores de suas atribuições profissionais para que possam especializar-se nos cuidados aos idosos com demência, participando de oito sessões contínuas, com atendimento psicológico.

02. Analisando-se os dados apresentados no texto, conclui-se corretamente que a quantidade de idosos com demência no Brasil é

- (A) alta, e há previsão de aumento nas próximas décadas.
- (B) baixa, e há previsão de que diminua nas próximas décadas.
- (C) baixa, e não há previsão de aumento nas próximas décadas.
- (D) alta, mas não há previsão de aumento nas próximas décadas.
- (E) inexpressiva, mas tende a aumentar nas próximas décadas.

03. Com a frase do 5º parágrafo “Já não era sem tempo...”, o editorial manifesta, em relação ao projeto-piloto Escada, seu ponto de vista
- (A) contrário, apresentando, em seguida, os argumentos para a sua oposição.
- (B) favorável, apresentando, em seguida, a justificativa para o seu posicionamento.
- (C) de dúvida, apresentado, em seguida, os seus possíveis pontos negativos.
- (D) favorável, apresentando, em seguida, as sugestões para a sua implementação.
- (E) contrário, apresentando, em seguida, as consequências nefastas de sua implementação.
04. O termo destacado está empregado em sentido próprio em:
- (A) Não raro, o **peso** dessa rotina implica angústia, estresse e depressão, com o adoecimento de toda a família. (2º parágrafo)
- (B) Os cuidadores são estimulados a refletir sobre o que é a demência e como a sobrecarga do cuidado pode **impactar** a sua saúde... (4º parágrafo)
- (C) Só assim serão garantidas **saúde** mental e qualidade de vida àqueles que cuidam dos seus e precisam cuidar de si mesmos. (6º parágrafo)
- (D) Esses são alguns dos **desafios** enfrentados por brasileiros que assumem a tarefa de cuidar de um familiar idoso com demência. (1º parágrafo)
- (E) **Batizado** de Estratégias para Cuidadores em Demência (Escada), o projeto-piloto é uma adaptação do protocolo britânico *Start*. (2º parágrafo)
05. Sem prejuízo ao sentido do texto, na passagem do 2º parágrafo “**Não raro**, o peso dessa rotina **implica** angústia, estresse e depressão, com o adoecimento de toda a família. Para **atenuar** esse sofrimento, o Ministério da Saúde traz a boa notícia de que está desenvolvendo um protocolo de terapia...”, as expressões podem ser substituídas, correta e respectivamente, por:
- (A) Habitualmente; promove; eliminar.
- (B) Eventualmente; envolve; analisar.
- (C) Ocasionalmente; reforça; dissipar.
- (D) Intermitentemente; acaba; abrandar.
- (E) Frequentemente; acarreta; amenizar.
06. O motivo por que se empregam as vírgulas na passagem do 3º parágrafo “O projeto está em andamento em Vitória (ES), Manaus (AM), Chapecó (SC), Teresina (PI), Cuiabá (MT), Guarapuava (PR) e Benevides (PA).” também se aplica às passagens:
- (A) Para atenuar esse sofrimento, o Ministério da Saúde traz a boa notícia... (2º parágrafo) / Oxalá seu teste seja um sucesso e, em breve, essa iniciativa seja replicada... (6º parágrafo)
- (B) ... o peso dessa rotina implica angústia, estresse e depressão... (2º parágrafo) / Ou seja, foi testado e aprovado. (2º parágrafo)
- (C) ... que replicam o protocolo junto dos cuidadores, que passam por oito sessões, com suporte psicológico... (3º parágrafo) / Para piorar, projetam-se 5,7 milhões de pessoas com demência... (5º parágrafo)
- (D) ... mas há também homens, filhos e filhas ou netos e netas... (1º parágrafo) / ... com exercícios de respiração, meditação e alongamento. (4º parágrafo)
- (E) O autocuidado, enfim, entrou na agenda do Sistema Único de Saúde (SUS). (5º parágrafo) / Com o avanço da expectativa de vida do brasileiro, essa é uma política pública necessária. (6º parágrafo)
07. Considere a frase a seguir:
- Na sua maioria, são mulheres, mas _____ também homens, filhos e filhas ou netos e netas, que se entregam ao zelo _____ que _____ de ajuda, compreensão e afeto.
- Em conformidade com a norma-padrão, as lacunas da frase devem ser preenchidas, respectivamente, com:
- (A) é comum ... por aqueles ... anseiam
- (B) são comuns ... naqueles ... reclamam
- (C) existe ... àqueles ... necessitam
- (D) existem ... daqueles ... carecem
- (E) se flagram ... para aqueles ... clamam
08. Considerando-se o emprego do acento indicativo da crase e a concordância nominal, em conformidade com a norma-padrão, na frase do 6º parágrafo “Só assim serão garantidas saúde mental e qualidade de vida **àqueles** que cuidam dos seus e precisam cuidar de si **mesmos**.”, as expressões destacadas podem ser substituídas, respectivamente, por:
- (A) às pessoas ... próprias
- (B) à qualquer pessoa ... próprios
- (C) à quem ... próprios
- (D) à pessoas ... próprios
- (E) à quem ... próprio

09. Na passagem do 1º parágrafo "... e insistir para que o **ente** querido se alimente ou tome banho.", a expressão destacada faz uma alusão a uma pessoa da família. Outro termo que remete à ideia de família está corretamente destacado em:
- (A) ... e como a sobrecarga do cuidado pode impactar a **sua** saúde... (4º parágrafo)
- (B) ... àqueles que cuidam dos **seus** e precisam cuidar de si mesmos. (6º parágrafo)
- (C) Na **sua** maioria, são mulheres, mas há também homens... (1º parágrafo)
- (D) ... **que** replicam o protocolo junto dos cuidadores... (3º parágrafo)
- (E) ... **essa** é uma política pública necessária. (6º parágrafo)
10. De acordo com a norma-padrão, a passagem do 6º parágrafo "Tais números mostram que o projeto Escada é mais do que bem-vindo. Com o avanço da expectativa de vida do brasileiro, essa é uma política pública necessária." admite a seguinte reescrita:
- (A) Tais números mostram que iniciativas como o projeto Escada são mais do que bem-vindas. Devido ao avanço da expectativa de vida do brasileiro, essa é uma política pública necessária.
- (B) Tais números mostram que iniciativas como o projeto Escada são mais do que bem-vindo. Por causa do avanço da expectativa de vida do brasileiro, essa é uma política pública necessária.
- (C) Tais números mostram que iniciativas como o projeto Escada é mais do que bem-vindo. Devido o avanço da expectativa de vida do brasileiro, essa é uma política pública necessária.
- (D) Tais números mostram que iniciativas como o projeto Escada são mais do que bem-vindas. Em virtude ao avanço da expectativa de vida do brasileiro, essa é uma política pública necessária.
- (E) Tais números mostram que iniciativas como o projeto Escada é mais do que bem-vinda. Em virtude do avanço da expectativa de vida do brasileiro, essa é uma política pública necessária.
11. Em um parque, uma área de 14 200 m² de gramado, será recoberta com placas de polipropileno para a realização de um show. Esse serviço foi realizado em três dias, sendo que, no primeiro dia, 3 homens trabalharam por 2 horas e recobriram 426 m² do gramado e, no segundo dia, 2 homens trabalharam por 2 horas e 30 minutos.
- No terceiro dia, a cobertura do gramado foi finalizada por 27 homens.
- Considerando que nesse serviço a produtividade de cada homem seja a mesma, o tempo de trabalho dos 27 homens no terceiro dia foi de
- (A) 6 horas.
- (B) 7 horas e 30 minutos.
- (C) 6 horas e 30 minutos.
- (D) 8 horas.
- (E) 7 horas.
12. Em um grupo de 144 praticantes de futebol, alguns também praticam natação, alguns também praticam voleibol e alguns praticam as três modalidades. Nesse grupo, a razão entre o número dos que praticam voleibol e o número dos que praticam natação é igual a $\frac{3}{5}$. Entre aqueles que praticam exatamente duas das modalidades, a razão entre o número dos que praticam voleibol e o número dos que praticam natação é igual a $\frac{1}{3}$.
- Sabendo que é $\frac{5}{9}$ a razão entre o número dos que praticam as três modalidades e o número dos que praticam uma única modalidade, o número de pessoas que praticam apenas futebol excede o número dos que praticam apenas voleibol e futebol em
- (A) 36.
- (B) 32.
- (C) 39.
- (D) 27.
- (E) 25.

13. Um consumidor pagou em 3 parcelas por certo produto, sendo a primeira no ato da compra e as outras duas nos dois meses seguintes. Essa loja aumenta o saldo devedor de um cliente em 10% a cada mês, e esse consumidor pagou R\$ 330 em cada uma das duas primeiras parcelas e pagou R\$ 726 na última parcela. Seja V o preço desse produto, à vista, em reais.

A soma dos algarismos de V é igual a

- (A) 7.
- (B) 5.
- (C) 8.
- (D) 6.
- (E) 9.

14. Ana, Beto e Carlos prepararam 700 pastas para serem distribuídas em um congresso. Ana preparou um mesmo número de pastas por dia durante 4 dias. Beto trabalhou nessa tarefa por 5 dias, tendo preparado, por dia, 8 pastas a menos do que a produção diária de Ana. Carlos preparou um total de pastas igual a $\frac{2}{5}$ do total preparado

por Ana e Beto.

A diferença dos números de pastas preparadas entre o que mais produziu e o que menos produziu nessa tarefa é igual a

- (A) 60.
- (B) 90.
- (C) 50.
- (D) 70.
- (E) 80.

15. Com a chegada de certo número de novos funcionários, uma empresa passou a ter 60 funcionários no total. Cada um dos novos funcionários teve um encontro de orientação com cada um dos funcionários veteranos, o que resultou em 416 encontros.

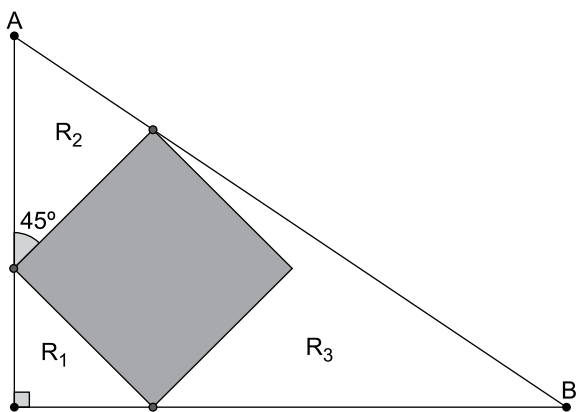
Sabendo que o número de novos funcionários é menor do que o número de funcionários veteranos, quantos encontros teriam acontecido se o número de funcionários novos tivesse sido 2 a menos.

- (A) 216.
- (B) 308.
- (C) 312.
- (D) 165.
- (E) 265.

16. Um centro de tecnologia processou em um mesmo computador os resultados de 3.300 testes relativos a uma pesquisa, alguns denominados de teste A, e os demais, de teste B. Esse computador processou esses testes ininterruptamente por 52 horas e 30 minutos, sendo que o tempo de processamento de cada teste A era de 1 minuto e 4 segundos, e de cada teste B era de 49 segundos.

A diferença entre os números de testes A e B dessa pesquisa é igual a

- (A) 360.
 (B) 340.
 (C) 420.
 (D) 400.
 (E) 380.
17. Um quadrado de 18 cm^2 de área está no interior de um triângulo retângulo de hipotenusa AB, tendo 3 de seus vértices sobre os lados do triângulo. Esse quadrado dividiu o triângulo em 4 regiões: as regiões triangulares R_1 e R_2 ; a região R_3 , que é um quadrilátero não convexo, e que também tem 18 cm^2 de área; e a quarta região, sendo o próprio quadrado, conforme mostra a figura.

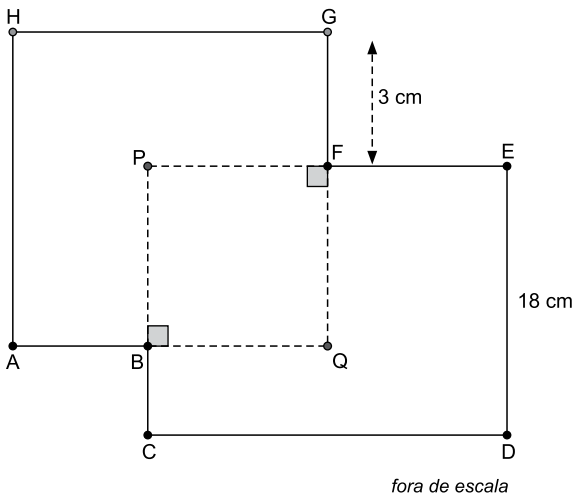


(Arquivo pessoal; imagem usada com autorização)

Sabendo que a área da região R_2 excede em 3 cm^2 a área da região R_1 , a medida da hipotenusa AB é igual a

- (A) $\sqrt{216}$ cm.
 (B) $\sqrt{186}$ cm.
 (C) $\sqrt{192}$ cm.
 (D) $\sqrt{208}$ cm.
 (E) $\sqrt{200}$ cm.

18. No plano, o octógono não convexo ABCDEFGH tem perímetro igual a 80 cm. No interior desse octógono, estão os pontos P e Q, tais que AQGH e BQFP são quadrados e CDEP é um retângulo, conforme mostra a figura.



(Arquivo pessoal; imagem usada com autorização)

Sabendo que os perímetros do quadrado AQGH e do retângulo CDEP são iguais, a área do quadrado BQFP é

- (A) 289 cm².
- (B) 196 cm².
- (C) 225 cm².
- (D) 144 cm².
- (E) 256 cm².

19. Em um museu, chegaram grupos de turistas das cidades A, B e C, cada grupo com o mesmo número de pessoas. Cada grupo foi dividido em subgrupos, cada subgrupo recebendo um guia para orientação. Com os turistas da cidade A, um subgrupo ficou com 12 pessoas, e os demais subgrupos ficaram com 8 pessoas cada. Com os turistas da cidade B, dois subgrupos ficaram, cada um, com 6 pessoas, e os demais subgrupos ficaram com 18 pessoas cada. Com os turistas da cidade C, três subgrupos ficaram, cada um, com 4 pessoas, e os demais subgrupos ficaram com 24 pessoas cada.

Sabendo que cada um dos grupos iniciais dessas cidades tinha mais de 300 e menos de 400 pessoas, o número de guias alocados para os subgrupos formados com esses turistas foi

- (A) 85.
- (B) 74.
- (C) 78.
- (D) 89.
- (E) 86.

20. Em determinado ano, do dia da inauguração de uma loja, no mês de novembro, até o dia 14 de dezembro, a média do número de capinhas de celular que foram vendidas por dia foi igual a 32. No dia 15 de dezembro, a loja vendeu certo número de capinhas, de maneira que a média do número de capinhas vendidas desde a inauguração passou a ser igual a 35. No dia 16 de dezembro, a loja vendeu 25 capinhas a menos do que vendeu no dia anterior, e a média do número de capinhas vendidas desde a inauguração passou a ser igual a 37.

Sabendo-se que essa loja funciona todos os dias, sua inauguração foi no dia

Dado: (o mês de novembro tem 30 dias)

- (A) 16.
- (B) 14.
- (C) 15.
- (D) 17.
- (E) 18.

21. Em um computador com Microsoft Windows 11, em sua configuração original, um usuário executou as seguintes ações:

- I. Criou um arquivo texto na pasta C:\TEMP chamado Controle.txt, o editou e o salvou.
- II. Criou um atalho para esse arquivo na Área de Trabalho e copiou esse atalho para um Pen Drive.
- III. Depois, em um outro computador, também com Microsoft Windows 11, em sua configuração original, criou a pasta C:\TEMP (que não existia) vazia, e copiou esse atalho a partir do Pen Drive para esse novo computador.

Nesse novo computador, sem desconectar o Pen Drive, ao abrir o atalho,

- (A) será aberto o Bloco de Notas, mas sem conteúdo algum.
- (B) o arquivo Controle.txt será aberto a partir do Pen Drive, já que o atalho foi copiado de lá.
- (C) não será aberto o arquivo Controle.txt.
- (D) será criado, automaticamente, um novo arquivo Controle.txt na pasta C:\TEMP do novo computador.
- (E) será aberto o arquivo Controle.txt a partir do Bloco de Notas.

22. Usando o Microsoft Word 2016, em sua configuração original, um usuário digitou uma palavra formatada em Negrito e Itálico em um documento originalmente em branco. Mas esse usuário deseja deixar essa palavra apenas com formatação Sublinhado.

Para isso, considerando os ícones do grupo Fonte da Guia Página Inicial, é preciso selecionar a palavra e clicar

- (A) nos ícones Negrito e Itálico, apenas.
- (B) no ícone Pincel de Formatação, e depois no ícone Sublinhado.
- (C) no ícone Sublinhado, e depois no ícone Limpar Toda a Formatação.
- (D) no ícone Sublinhado, e depois nos ícones Negrito e Itálico.
- (E) no ícone Sublinhado, apenas.

23. Em uma planilha do Microsoft Excel 2016, em sua configuração padrão, um usuário inseriu a função =CONT.NÚM(A1:C3) na célula A5 e o resultado foi 6.

Dessa forma, assinale a alternativa correta sobre o conteúdo no intervalo de A1 até C3.

- (A) Existem 6 células com valor igual a 0, e 3 células com números negativos.
- (B) Existem 6 números maiores ou iguais a 0, e 3 números negativos.
- (C) Existem 6 números maiores do que 0, e 3 menores ou iguais a zero.
- (D) Existem 6 células com conteúdo absoluto numérico e 3 células com a função =SOMA, retornando resultados sem erro e com valores maiores do que zero.
- (E) Existem 6 números, menores do zero, ou zero, ou maiores do que zero, e 3 células com letras.

24. Um usuário está criando um formulário no Google Forms, e vai configurá-lo para que exista uma limitação de 1 resposta por respondente. Ao fazer isso, esse usuário sabe que o Google

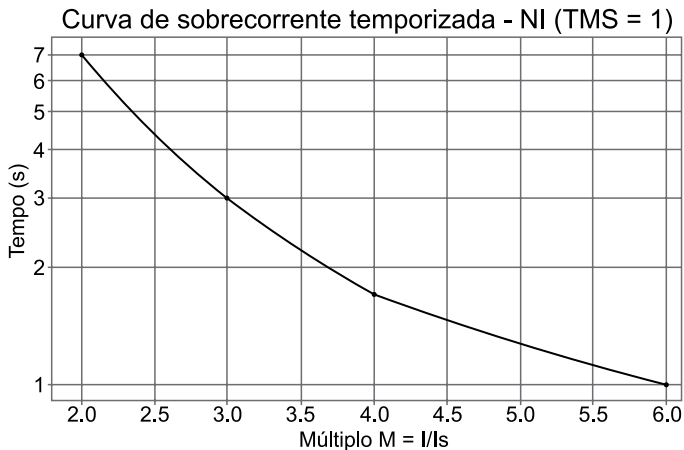
- (A) exigirá que o formulário seja compartilhado como "somente dentro da organização".
- (B) irá, obrigatoriamente, exigir que os respondentes façam login no Google.
- (C) permitirá que o formulário apenas esteja acessível a partir do navegador Google Chrome.
- (D) permitirá que apenas respondentes usando rede wi-fi, independentemente se usam computador ou celular, possam preencher o formulário.
- (E) utilizará o endereço IP do respondente para impedir respostas duplicadas.

25. Têm-se 5 usuários, de uma mesma organização, em uma chamada de áudio e vídeo no Microsoft Teams, em sua configuração original, e com todos os usuários com o mesmo tipo de licenciamento Office 365 Enterprise, sendo João, o organizador, e Ricardo, Ana, Roberto e Paula, os demais participantes. Durante a chamada, João iniciou a gravação da reunião. Depois de algum tempo, Ana saiu da reunião, os demais continuaram. Um pouco depois, Roberto compartilhou a sua tela, e Ricardo saiu da reunião, sendo que os demais continuaram. Em seguida, João saiu da reunião, deixando Paula e Roberto na chamada. Depois, Roberto parou de compartilhar a sua tela.

Finalmente, Paula e Roberto saíram, encerrando assim a chamada. Dessa forma, a gravação foi automaticamente encerrada no momento em que

- (A) Ana saiu da reunião.
- (B) Roberto compartilhou a sua tela.
- (C) João saiu da reunião.
- (D) Roberto parou de compartilhar a sua tela.
- (E) Paula e Roberto saíram da reunião, encerrando a chamada.

26. Em um alimentador de 13,8 kV, é utilizado um relé de sobrecorrente temporizado de tempo inverso (função ANSI 51) para proteção de sobrecorrente. O relé tem corrente de partida (pick-up) $I_s = 300$ A e *Time Multiplier Setting* (TMS) igual a 0,20. Há também uma proteção instantânea (função ANSI 50) ajustada para atuar em 10 vezes I_s com tempo fixo de 0,10s. O tempo de atuação da função 51 pode ser obtido usando a curva obtida para TMS = 1 a seguir:



Durante uma falta no alimentador, a corrente medida pelo relé é de 900 A. Assinale a alternativa que apresenta corretamente o tempo de atuação da proteção do alimentador.

- (A) 0,40s
 - (B) 0,60s
 - (C) 0,20s
 - (D) 0,10s
 - (E) 3,00s
27. Uma subestação 13,8 kV/380 V alimenta um quadro geral de baixa tensão (BT) que supre um conjunto de cargas trifásicas com potência ativa de 180 kW a 380 V. O fator de potência global é inicialmente 0,60 (indutivo) e é corrigido para 0,90 (indutivo) por meio de banco automático de capacitores. Admite-se tensão e potência ativa constantes e desconsideram-se harmônicas. Nessas condições, assinale a alternativa que apresenta corretamente as reduções percentuais da corrente de linha no alimentador de BT (X) e das perdas ôhmicas nesse alimentador (Y) após a correção.
- (A) X = 33% e Y = 56%
 - (B) X = 30% e Y = 30%
 - (C) X = 33% e Y = 33%
 - (D) X = 66% e Y = 56%
 - (E) X = 66% e Y = 33%

28. Em uma cabine primária de 13,8 kV/380 V, o transformador monofásico de 60 kVA foi submetido a ensaios de rotina para determinação de seu rendimento. No ensaio de circuito aberto, com o lado de baixa tensão (380 V) energizado, registrou-se corrente eficaz de 4,3 A e potência dissipada de 200 W. No ensaio de curto-circuito, com instrumentos no lado de alta tensão, observou-se tensão de 40 V, corrente de 32 A e potência de 800 W. Durante operação em carga nominal, o transformador atende equipamentos de ventilação industrial com fator de potência 0,8 indutivo. Nessas condições, o rendimento do transformador é de aproximadamente:
- (A) 92%
 - (B) 96%
 - (C) 98%
 - (D) 94%
 - (E) 90%
29. Uma instalação trifásica possui as seguintes cargas instaladas:
- Iluminação: 10 kW
 - Tomadas de uso geral: 20 kW
 - Motores: 37,5 kVA com fator de potência 0,8
- Adote:** Fatores de demanda de 1,0 para iluminação, 0,8 para tomadas e 0,6 para motores.
- Assinale a alternativa que apresenta o valor que melhor se aproxima do fator de demanda global da instalação.
- (A) 0,65
 - (B) 0,82
 - (C) 0,60
 - (D) 0,73
 - (E) 0,70
30. Segundo as resoluções vigentes da Agência Nacional de Energia Elétrica, o valor mínimo de fator de potência exigido para instalações consumidoras com conexão em tensão maior ou igual a 2,3 kV é
- (A) 0,80.
 - (B) 0,85.
 - (C) 0,98.
 - (D) 0,90.
 - (E) 0,92.
31. Um projeto residencial contemporâneo apresenta uma sala de estar de formato pentagonal regular, com lado de 6 metros. Considerando o que determina as normas brasileiras, o número mínimo de pontos de tomada a ser instalado nessa sala é
- (A) 5.
 - (B) 7.
 - (C) 4.
 - (D) 8.
 - (E) 6.
32. Considerando os princípios de instalação e funcionamento de um dispositivo de proteção contra surtos (DPS), assinale a alternativa que apresenta sua função correta.
- (A) Limitar as sobretensões transitórias conduzindo-as ao sistema de aterramento.
 - (B) Proteger o circuito contra sobrecorrentes de longa duração.
 - (C) Interromper o circuito em caso de subtensão permanente.
 - (D) Compensar o fator de potência durante o funcionamento normal da rede.
 - (E) Interromper o fornecimento de energia sempre que a tensão nominal for atingida.
33. Assinale a alternativa verdadeira a respeito dos estabilizadores e nobreaks utilizados em instalações elétricas de baixa tensão.
- (A) O nobreak do tipo off-line mantém o inversor permanentemente em operação, isolando totalmente a carga das variações da rede elétrica.
 - (B) O intervalo entre a interrupção da rede elétrica e o instante em que o nobreak passa a alimentar a carga por meio de suas baterias é denominado tempo de transferência.
 - (C) O nobreak on-line, também conhecido como dupla conversão, apresenta tempo de transferência superior ao do tipo off-line.
 - (D) O uso de estabilizador é obrigatório em todas as instalações que possuam nobreaks de dupla conversão.
 - (E) A autonomia de um nobreak depende diretamente da capacidade das baterias e da potência consumida pela carga, sendo aproximadamente constante mesmo quando a carga é reduzida à metade.

34. Um galpão de manutenção mede 12 m de comprimento por 10 m de largura e deve possuir iluminância média de 750 lux no plano de trabalho. Cada luminária fornece 7200 lúmens úteis, e o fator de manutenção do sistema é 0,8, devido à presença de poeira e à degradação das lâmpadas ao longo do tempo. Desprezando outras perdas, o número mínimo de luminárias necessário para atingir o nível de iluminância especificado é
- (A) 18.
 - (B) 12.
 - (C) 20.
 - (D) 16.
 - (E) 10.
35. Assinale a alternativa correta a respeito dos sistemas de proteção contra descargas atmosféricas (SPDA) e aterramento.
- (A) O SPDA tem como principal objetivo neutralizar as cargas elétricas da atmosfera.
 - (B) O sistema de equipotencialização principal deve manter as massas metálicas isoladas entre si para evitar centelhamentos.
 - (C) Os condutores de descida devem ser interligados por anel de aterramento e conectados ao sistema de equipotencialização.
 - (D) O anel de aterramento na base da edificação tem a finalidade de isolar o sistema de captação do sistema elétrico interno.
 - (E) Em um SPDA tipo Franklin, o condutor de descida deve ser interrompido por dispositivos de seccionamento para evitar curtos com a terra.
36. Durante o projeto de um sistema de detecção e alarme de incêndio em um edifício comercial, o engenheiro responsável deve prever a autonomia da alimentação auxiliar do sistema para que o alarme continue operando mesmo em caso de falha da rede elétrica. De acordo com as instruções técnicas do Corpo de Bombeiros do Estado de São Paulo, essa alimentação auxiliar (baterias ou fonte reserva) deve garantir o funcionamento do sistema por, no mínimo,
- (A) 48 horas em regime de supervisão contínua.
 - (B) 24 horas em supervisão e 15 minutos em alarme.
 - (C) 12 horas em supervisão e 10 minutos em alarme.
 - (D) 36 horas em supervisão e 30 minutos em alarme.
 - (E) 6 horas em supervisão e 5 minutos em alarme.

37. Em uma rede de dados estruturada, diferentes dispositivos atuam em distintas camadas do modelo OSI, desempenhando funções complementares no encaminhamento das informações. Com relação aos roteadores e switches, assinale a alternativa correta.

- (A) Os roteadores operam na camada de enlace e encaminham quadros com base nos endereços físicos (MAC).
- (B) Não é possível colocar mais de um switch na mesma rede local.
- (C) Os switches utilizam protocolos de roteamento, como o OSPF, para determinar o melhor caminho entre redes distintas.
- (D) Ambos os dispositivos utilizam exclusivamente endereços IP para decidir o destino de cada pacote.
- (E) Os roteadores operam na camada de rede, encaminhando pacotes entre redes distintas com base nos endereços IP de destino.

38. Em um edifício comercial, o sistema de ar-condicionado central é acionado por um motor trifásico de 5 cv, ligado em 220 V, com rendimento de 90% e fator de potência de 0,8. O engenheiro responsável precisa estimar a corrente nominal do circuito para, em seguida, dimensionar o disjuntor de proteção.

Adote: 1 cv = 736 W e despreze outras perdas.

A alternativa que apresenta a corrente nominal que mais se aproxima da desse motor é

- (A) 16 A.
- (B) 19 A.
- (C) 22 A.
- (D) 13 A.
- (E) 10 A.

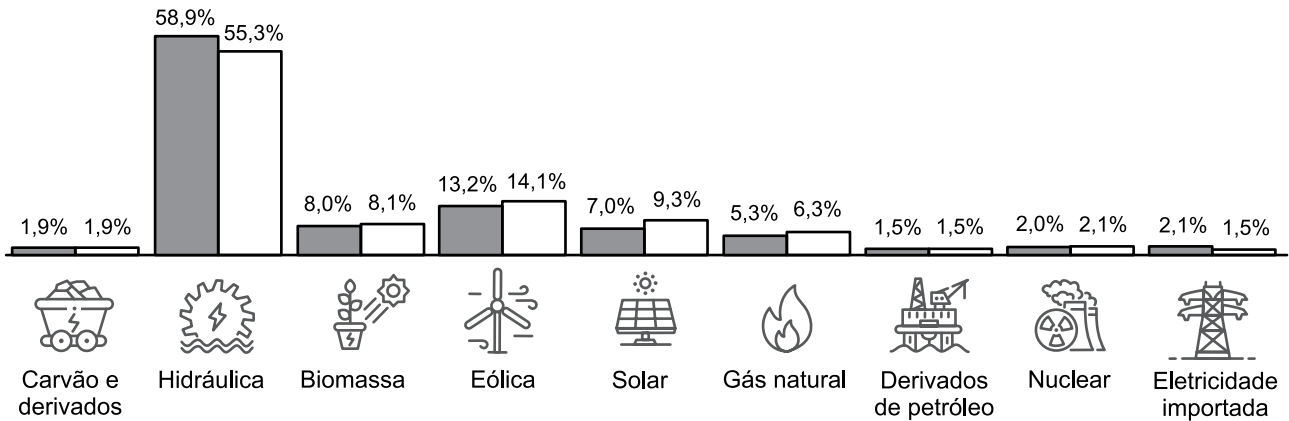
39. Em um projeto de serviços de instalação elétrica, o engenheiro responsável elabora o orçamento com base no custo direto dos materiais e da mão de obra, que totaliza R\$ 200.000,00. Para compor o preço final da proposta, devem ser acrescidos 10% de despesas indiretas. Em seguida, aplica-se 15% de lucro calculado sobre o novo valor. Considerando apenas essas parcelas, assinale a alternativa que apresenta o BDI total correspondente a esse orçamento.
- (A) 12,5%
 - (B) 25,0%
 - (C) 5,0%
 - (D) 26,5%
 - (E) 20,0%
40. Em um hospital, o gerador de energia de emergência é operado semanalmente sob carga simulada para verificação de desempenho e, a cada trimestre, passa por revisões programadas que incluem troca de óleo, filtros e testes de partida automática. Com base nesse procedimento, o tipo de manutenção realizado é o
- (A) preventivo.
 - (B) de melhoria contínua.
 - (C) emergencial.
 - (D) corretivo.
 - (E) preditivo.
41. Em um projeto elétrico, a planta baixa de um pavimento foi elaborada na escala 1:200. Nessa planta, um trecho de eletroduto aparece com 4 centímetros de comprimento. Assinale a alternativa que apresenta o comprimento real desse eletroduto.
- (A) 12,0 metros
 - (B) 8,0 metros
 - (C) 0,8 metros
 - (D) 0,4 metros
 - (E) 2,0 metros
42. Durante o desenvolvimento de um projeto elétrico predial em ambiente 3D do AutoCAD, utiliza-se o comando EXTRUDE para
- (A) criar seções planas de um modelo tridimensional para detalhamento.
 - (B) converter linhas de planta em *polilinhas* conectadas.
 - (C) dar espessura ou volume a um objeto bidimensional, transformando-o em um sólido tridimensional.
 - (D) gerar uma cópia paralela de uma entidade a uma distância fixa.
 - (E) rotacionar um objeto 2D em torno de um eixo para gerar um sólido.

43. Durante o projeto elétrico de um edifício comercial, o engenheiro responsável especifica os condutores de um circuito de tomadas monofásicas de uso geral (TUG) destinadas à alimentação de equipamentos de escritório. De acordo com a ABNT NBR 5410, a seção nominal mínima dos condutores de cobre desse circuito deve ser
- (A) 1,0 mm².
 - (B) 0,5 mm².
 - (C) 1,5 mm².
 - (D) 4,0 mm².
 - (E) 2,5 mm².
44. Com base no que se estabelece na NR-10, assinale a alternativa correta com relação à segurança em instalações e serviços de eletricidade.
- (A) O treinamento de segurança da NR-10 deve ser reciclado a cada cinco anos, independentemente de mudanças no trabalho ou empresa.
 - (B) É permitido o uso de adornos pessoais durante a execução de serviços em instalações elétricas, desde que o trabalhador utilize equipamentos de proteção individual adequados.
 - (C) O curso básico da NR-10 deve ter carga mínima de 20 horas, distribuídas ao longo de um ano.
 - (D) A instalação de aterramento temporário com equipotencialização dos condutores dos circuitos é obrigatório apenas na desenergização de instalações industriais, não se aplicando a prédios comerciais.
 - (E) A desenergização de uma instalação elétrica deve seguir, obrigatoriamente, a sequência: seccionamento, impedimento de reenergização, constatação de ausência de tensão, aterramento temporário e sinalização.
45. É correto afirmar, a respeito do que prevê a NBR 14039:2021, que as subestações
- (A) devem ser providas de portas metálicas que devem abrir para dentro.
 - (B) de transformação são instalações destinadas a controlar qualquer das grandezas da energia elétrica, ligar ou desligar circuitos elétricos ou, ainda, prover meios de proteção para esses circuitos.
 - (C) devem ser providas de iluminação de segurança, com autonomia mínima de 2 horas.
 - (D) tem seu acesso permitido somente a pessoas qualificadas, sendo proibido o acesso a pessoas comuns ou advertidas.
 - (E) não subterrâneas devem ser sempre abrigadas, não sendo admitidas subestações ao tempo.
46. Durante o projeto do SPDA de um edifício de concreto armado, o engenheiro responsável avalia a possibilidade de utilizar as armaduras estruturais da edificação como condutores naturais de descida, conforme as recomendações da ABNT NBR 5419-3:2015. Sobre essa aplicação, assinale a alternativa correta.
- (A) É obrigatória a instalação de condutores metálicos externos adicionais, mesmo que a armadura possua continuidade elétrica.
 - (B) As armaduras só podem ser usadas como descidas naturais se estiverem desconectadas das fundações, para evitar corrosão.
 - (C) As armaduras só podem ser utilizadas como descidas se forem isoladas do concreto, evitando contato direto com a estrutura.
 - (D) As armaduras não podem ser usadas como condutores de descida, pois o aço apresenta resistência elétrica muito alta.
 - (E) As armaduras podem ser utilizadas como condutores naturais de descida, desde que apresentem continuidade elétrica comprovada entre os pavimentos e sejam interligadas ao sistema de aterramento.
47. A pegada de carbono é um indicador amplamente utilizado em estudos de sustentabilidade e gestão de energia. Com base nesse conceito, assinale a alternativa correta.
- (A) A pegada de carbono corresponde à fração da energia elétrica gerada que é proveniente de fontes renováveis em determinado período de operação.
 - (B) A pegada de carbono indica o volume de energia elétrica perdido sob a forma de calor nos processos de transporte e distribuição de energia.
 - (C) A pegada de carbono representa o índice de eficiência de conversão de energia primária em energia elétrica útil nas diferentes formas de geração.
 - (D) A pegada de carbono é o valor que relaciona a diferença entre a energia consumida e a energia efetivamente utilizada em uma instalação elétrica.
 - (E) A pegada de carbono expressa a quantidade total de gases de efeito estufa emitidos, direta ou indiretamente, durante as etapas de geração, transmissão e consumo de energia elétrica.
48. Um sistema fotovoltaico possui área total de 12 m² e eficiência de conversão de 15%. Durante um ensaio, a irradiância solar incidente foi de 900 W/m². Assinale a alternativa que apresenta, aproximadamente, a potência elétrica entregue pelo sistema.
- (A) 10,8 kW
 - (B) 1,2 kW
 - (C) 500 W
 - (D) 1,6 kW
 - (E) 60 W

49. O gráfico a seguir mostra a participação de cada fonte na matriz elétrica brasileira em 2023 e 2024:

Participação das fontes na matriz elétrica:

● 2023
○ 2024



(Disponível em: <https://www.epe.gov.br/>)

A partir dos dados apresentados, pode-se dizer que, de 2023 para 2024, a participação das fontes renováveis na geração de eletricidade, no Brasil,

- (A) decresceu cerca de 0,3%.
- (B) subiu cerca de 0,3%.
- (C) subiu cerca de 0,9%.
- (D) manteve-se estável.
- (E) decresceu cerca de 0,9%.

50. Recentemente, em 2024, a Prefeitura de São José do Rio Preto promulgou a Lei Ordinária nº 14.554/2024, que é relevante para engenheiros eletricitistas que desejem trabalhar na cidade. Essa lei dispõe, especificamente, sobre:

- (A) normas gerais para a concessão de incentivos fiscais a empresas de geração de energia renovável e eficiência energética no município.
- (B) licenciamento para construção e instalação de infraestrutura de suporte e instalação de infraestrutura de rede de telecomunicações – Estação Transmissora de Radiocomunicação.
- (C) critérios técnicos e administrativos para o cadastramento de profissionais de engenharia elétrica no sistema municipal de obras e serviços.
- (D) regulamentação do uso do solo urbano para instalação de painéis fotovoltaicos e sistemas híbridos de microgeração distribuída.
- (E) diretrizes para a fiscalização e manutenção de redes de distribuição de energia elétrica em vias públicas e áreas residenciais.

RASCUNHO

RASCUNHO

