

AVANÇASP



PREFEITURA MUNICIPAL DE POTIM/SP

CONCURSO PÚBLICO  
01/2025

## ENCANADOR

### Leia atentamente as instruções abaixo

#### 1. PROVA E FOLHA DE RESPOSTAS

- Além deste Caderno de Prova, contendo 40 (quarenta) questões objetivas, você receberá do Fiscal de Sala:
- 01 (uma) Folha de Respostas destinada às respostas das questões objetivas. Confira se seus dados estão corretos.

#### 2. TEMPO

- 03 (três) horas é o tempo disponível para realização da prova, já incluído o tempo para marcação da Folha de Respostas da prova objetiva;
- **01 (uma) hora** após o início da prova é possível, retirar-se da sala levando o caderno de prova;

#### 3. INFORMAÇÕES GERAIS

- As questões objetivas têm 05 (cinco) alternativas de resposta (A, B, C, D, E) e somente **uma** delas está correta;
- Verifique se seu caderno está completo, sem repetição de questões ou falhas. Caso contrário, informe imediatamente o Fiscal da Sala, para que sejam tomadas as devidas providências;
- Confira seus dados pessoais na Folha de Respostas, especialmente nome, número de inscrição e documento de identidade e leia atentamente as instruções para preenchimento;
- O preenchimento das respostas da prova objetiva é de sua responsabilidade e não será permitida a troca de Folha de Respostas em caso de erro de marcação pelo candidato;

- Marque, na folha de respostas, com caneta de tinta azul ou preta, a letra correspondente à alternativa que você escolheu.

- Reserve tempo suficiente para o preenchimento de suas respostas. Para fins de avaliação, serão levadas em consideração apenas as marcações realizadas na Folha de Respostas da prova objetiva, não sendo permitido anotar informações relativas às respostas em qualquer outro meio que não seja o caderno de prova;

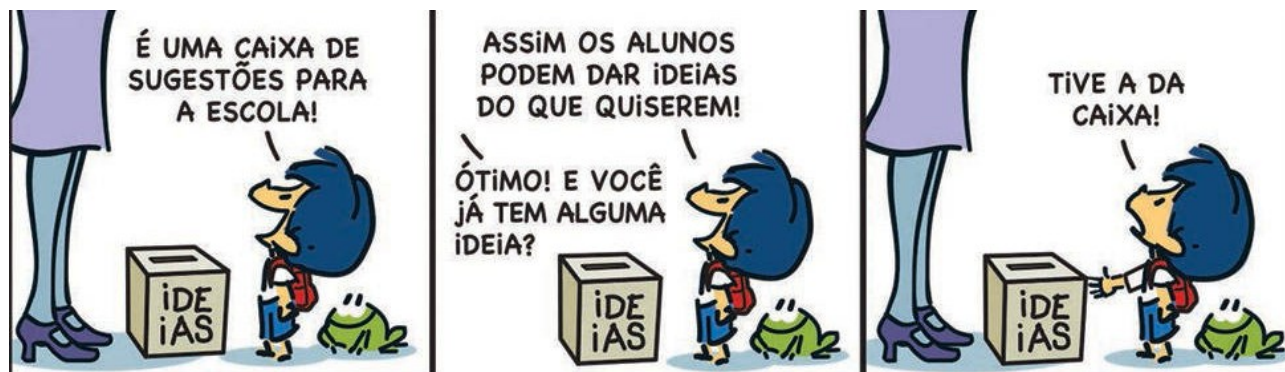
- Ao se retirar, entregue a Folha de Respostas preenchida e assinada ao Fiscal de Sala.

#### SERÁ ELIMINADO do presente certame o candidato que:

- a) for surpreendido, durante as provas, em qualquer tipo de comunicação com outro candidato;
- b) portar ou usar, qualquer tipo de aparelho eletrônico (calculadoras, bips/pagers, câmeras fotográficas, filmadoras, telefones celulares, smartphones, tablets, relógios, walkmans, MP3 players, fones de ouvido, agendas eletrônicas, notebooks, palmtops ou qualquer outro tipo de computador portátil, receptores ou gravadores) seja na sala de prova, sanitários, pátios ou qualquer outra dependência do local de prova;
- c) se ausentar da sala em que se realizam as provas levando consigo o Caderno de Questões e/ou a Folha de Respostas;
- d) se recusar a entregar a Folha de Respostas, quando terminar o tempo estabelecido;
- e) não assinar a Lista de Presença e/ou a Folha de Respostas.

**LÍNGUA PORTUGUESA**  
**TEXTO**

Leia o texto a seguir para responder às questões de 01 a 04.



Disponível em: <<https://fotografia.folha.uol.com.br/galerias/27431-tiras-de-armandinho>>

**QUESTÃO 01**

Na tirinha acima, há uma quebra de expectativa provocada pelo fato de que:

- (A) a mulher espera que o menino tenha uma ideia para colocar na caixa de sugestões, mas ele afirma que a ideia dele foi a criação da caixa de ideias.
- (B) a ideia que o menino tem para colocar dentro da caixa de sugestões é a de que todas as crianças levem sapos para a escola.
- (C) a caixa de sugestões não é uma ideia nova nem funcionará na escola, já que os demais alunos não terão ideias.
- (D) o menino tem muitas ideias e elas não caberão dentro da caixa de sugestões.
- (E) o sapo entrou na caixa de ideias e não conseguia mais sair de lá.

**QUESTÃO 02**

O termo “alguma”, no segundo quadrinho da tirinha, classifica-se gramaticalmente como:

- (A) Preposição
- (B) Pronome
- (C) Interjeição
- (D) Verbo
- (E) Conjunção

**QUESTÃO 03**

Qual das palavras a seguir, retirada da tirinha, é uma **preposição**?

- (A) caixa
- (B) assim
- (C) para
- (D) já
- (E) que

**QUESTÃO 04**

Com relação à ortografia, na tirinha ocorre o termo “ideia”, que sofreu alteração com o novo acordo ortográfico da língua portuguesa. Analise as palavras destacadas nas alternativas abaixo e marque a que contém uma palavra ortograficamente correta.

- (A) Wilson tem uma grande coleção de **chapeus**.
- (B) Suelen tinha o sonho de se casar de **veu** e grinalda.
- (C) Aquele casal só come alimentos **proteicos**.
- (D) Marcelo era fã de filmes de **herois**.
- (E) Os **papeis** voaram e se espalharam pelo quintal.

**QUESTÃO 05**

Assinale a alternativa que apresenta a pontuação correta para a seguinte frase:

*Luciano indignado perguntou Por que você agiu de tal forma Nereu*

- (A) *Luciano indignado perguntou: Por que você agiu de tal forma Nereu?*
- (B) *Luciano, indignado perguntou — Por que você agiu de tal forma Nereu!*
- (C) *Luciano — indignado — perguntou: Por que você agiu de tal forma, Nereu!*
- (D) *Luciano, indignado, perguntou, Por que você agiu, de tal forma, Nereu?*
- (E) *Luciano, indignado, perguntou: — Por que você agiu de tal forma, Nereu?!*

**QUESTÃO 06**

Assinale a alternativa que NÃO apresenta um grupo de palavras sinônimas entre si.

- (A) horrendo, assustador, horrível, horroroso, horripilante.
- (B) imenso, imensurável, enorme, gigantesco, colossal.
- (C) maníaco, louco, doido, maluco.
- (D) principiante, aprendiz, novato, mestre.
- (E) rapidez, velocidade, ligeireza, celeridade.

**QUESTÃO 07**

Qual das palavras destacadas a seguir é um **advérbio**?

- (A) Ela terá **aguilo** que merece diante das maldades que cometeu.
- (B) Foi **ali** naquela casa que meu cantor favorito morou.
- (C) Camila pensou em **tudo** antes de tomar sua decisão.
- (D) Com **essa** atitude egoísta você nunca terá relacionamentos sinceros.
- (E) Hélio nos ensinou **isto**: agir sempre com integridade.

**QUESTÃO 08**

Assinale a alternativa em que a concordância entre as palavras está INCORRETA.

- (A) Os pacientes imaginavam situações assustadoras.
- (B) Pousaram sãos e salvos na Tunísia.
- (C) Os tijolos que ele comprou vieram com rachaduras e quebrados.
- (D) Parem agora com essas atitudes injustas e cruéis!
- (E) Observamos diversas espécies de pássaros colorido neste parque.

**QUESTÃO 09**

Analise as assertivas abaixo a respeito das classes de palavras e classifique-as em verdadeiro (V) ou falso (F).

( ) *Viveremos dias **melhores** na nossa casa de **campo**.* – Os termos “melhores” e “campo” são classificados como substantivos.

( ) *Vilma sempre foi muito **inteligente** e **generosa**.* – Tanto a palavra “inteligente” quanto “generosa” pertencem à classe gramatical adjetivo.

( ) *A empresa **obteve** um **aumento** no número de contratos ao longo do ano.* – Ambas as palavras destacadas (“obteve” e “aumento”) são classificadas como verbos.

Marque a alternativa que apresenta a sequência correta:

- (A) V – V – V
- (B) V – V – F
- (C) V – F – V
- (D) F – V – F
- (E) F – F – F

**QUESTÃO 10**

Analise o uso do acento indicativo de crase nas frases a seguir e assinale a alternativa correta, que está de acordo com a gramática da língua portuguesa.

- (A) O encarregado agiu para pôr o empregado à prova.
- (B) Compramos uma fatia de bolo de fubá e dividimos meio à meio.
- (C) Aquele governo tem tentado reduzir as emissões de poluentes à zero.
- (D) Rufino sempre se manteve positivo perante às dificuldades.
- (E) Mesmo após o ocorrido, sua vida precisa seguir para à frente.

**MATEMÁTICA E RACIOCÍNIO LÓGICO**

**QUESTÃO 11**

Um conjunto é chamado de unitário quando possui exatamente um elemento. Um conjunto que pode ser classificado como unitário é o conjunto dos números naturais que são:

- (A) Pares e maiores que 10.
- (B) Ímpares e menores que 100.
- (C) Múltiplos do número 7 e menores que 7.
- (D) Divisores do número 5.
- (E) Primos e pares.

**QUESTÃO 12**

O salário mensal de um funcionário é de R\$ 1.800,00. No final do mês, ele recebeu um adicional de 10% sobre o salário. O valor total em reais que ele recebeu ao final do mês é o seguinte:

- (A) R\$ 1.810,00.
- (B) R\$ 1.980,00.
- (C) R\$ 1.900,00.
- (D) R\$ 1.890,00.
- (E) R\$ 2.080,00.

**QUESTÃO 13**

A professora utiliza o critério de divisibilidade por 2 para a classificação de números. O algarismo da unidade que não permite que um número seja par é o seguinte:

- (A) 0.
- (B) 2.
- (C) 4.
- (D) 7.
- (E) 8.

**QUESTÃO 14**

Na operação de adição com números naturais, a ordem das parcelas não altera a soma. O nome da propriedade matemática que garante essa comutação na operação é o seguinte:

- (A) Propriedade Distributiva.
- (B) Propriedade Elemento Neutro.
- (C) Propriedade Associativa.
- (D) Propriedade Comutativa.
- (E) Propriedade Elemento Inverso.

**QUESTÃO 15**

Uma caixa de leite tem um volume interno de 1.000 mililitros (mL). A unidade de medida do Sistema Internacional (SI) que expressa este volume de forma equivalente é o seguinte:

- (A) 100 centilitros (cL).
- (B) 1 decilitro (dL).
- (C) 1 litro (L).
- (D) 1 decalitro (daL).
- (E) 1 hectolitro (hL).

**QUESTÃO 16**

Um técnico agrícola precisa cercar um campo retangular. Para calcular o perímetro total do campo, a unidade de medida do Sistema Internacional (SI) que ele deve utilizar para expressar este comprimento é o seguinte:

- (A) Metro quadrado ( $m^2$ ).
- (B) Metro cúbico ( $m^3$ ).
- (C) Quilograma (Kg).
- (D) Hectare (ha).
- (E) Metro (m).

**QUESTÃO 17**

O Banco Central do Brasil atualiza as cédulas e moedas. A forma de pagamento que é considerada a representação básica do Sistema Monetário Brasileiro (SMRB) em circulação é a seguinte:

- (A) Dólar Americano.
- (B) Euro.
- (C) Real (R\$).
- (D) Peso Argentino.
- (E) Libra Esterlina.

**QUESTÃO 18**

A Monitora comprou 3 canetas por R\$ 9,00. A sentença matemática que representa corretamente o preço (P) de uma única caneta é a seguinte:

- (A)  $3 + P = 9$ .
- (B)  $3 \times P = 9$ .
- (C)  $9 - P = 3$ .
- (D)  $P \div 3 = 9$ .
- (E)  $P + 9 = 3$ .

**QUESTÃO 19**

No Sistema de Numeração Decimal (SDN), a posição dos algarismos define o seu valor. O valor posicional (valor relativo) do algarismo 7 no número 7.183 (sete mil, cento e oitenta e três) é o seguinte:

- (A) Setenta (70).
- (B) Setecentos (700).
- (C) Sete (7).
- (D) Sete mil (7.000).
- (E) Setenta mil (70.000).

**QUESTÃO 20**

O número natural 12 (doze) possui diversos divisores. O conjunto de todos os divisores naturais do número 12 é o seguinte:

- (A) {1, 2, 3, 4, 6, 12}.
- (B) {1, 2, 4, 6, 12}.
- (C) {2, 4, 6, 12}.
- (D) {1, 3, 6, 12}.
- (E) {0, 1, 2, 3, 4, 6, 12}.

**CONHECIMENTOS ESPECÍFICOS**

**QUESTÃO 21**

Considerando as noções de hidráulica e seus conceitos fundamentais, assinale a alternativa que descreve corretamente qual é o regime de escoamento em que as partículas do líquido se movem em camadas ou lâminas segundo trajetórias retas e paralelas:

- (A) Regime circular.
- (B) Regime fixo.
- (C) Regime laminar.
- (D) Regime turbulento.
- (E) Regime de compressão.

**QUESTÃO 22**

O encanador pode utilizar bombas hidráulicas para ajudar no transporte da água. Sobre as partes principais da bomba, é CORRETO afirmar que:

- (A) O rotor é uma peça parada que só segura a água dentro da bomba.
- (B) O rotor é a parte que gira e dá energia para a água seguir o caminho.
- (C) O difusor é quem faz a água entrar na bomba pelo centro.
- (D) O difusor deixa a água sair da bomba sem mudar a sua pressão.
- (E) O condensador é responsável por aumentar a pressão do sistema hidráulico.

**QUESTÃO 23**

A respeito dos sistemas de abastecimento de água, marcar C para as afirmativas corretas, E para as incorretas e, em seguida, assinalar a alternativa que apresenta a sequência CORRETA:

- ( ) Um sistema de abastecimento de água pode ser projetado tanto para pequenas comunidades quanto para grandes cidades.
- ( ) O abastecimento de água envolve a retirada do recurso natural, sua adequação e o transporte até os locais de consumo.
- ( ) A função principal de um sistema de abastecimento é fornecer água apenas em qualidade, sem considerar a quantidade necessária para a população.
- (A) C – C – C.
- (B) C – E – C.
- (C) C – C – E.
- (D) E – E – C.
- (E) E – C – C.

**QUESTÃO 24**

A respeito das partes que compõem um sistema público de abastecimento de água, marcar C para as afirmativas corretas, E para as incorretas e, em seguida, assinalar a alternativa que apresenta a sequência CORRETA:

- ( ) O sistema público de abastecimento de água pode ser formado, entre outras partes, pelo manancial, pela captação e pela adução.
- ( ) As unidades de tratamento e de reservação fazem parte da estrutura de um sistema de abastecimento de água.
- ( ) A rede de distribuição não é considerada componente do sistema público de abastecimento de água.
- (A) C – C – E.
- (B) C – E – E.
- (C) C – E – C.
- (D) E – E – C.
- (E) E – C – C.

**QUESTÃO 25**

No sistema predial de água fria, qual é a função do Extravasor:

- (A) Escoar os eventuais excessos de água dos reservatórios e das caixas de descarga.
- (B) Elevar a água para o reservatório de distribuição.
- (C) Torna possível a comunicação entre dois sistemas de abastecimento.
- (D) É a fonte de abastecimento de um reservatório de água de uso doméstico.
- (E) Permitir acesso aos reservatórios, equipamentos e tubulações.

**QUESTÃO 26**

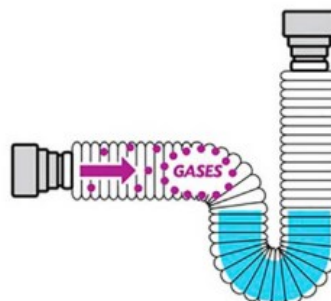
Considerando as normas de instalação de um Sistema predial de água quente, assinale a alternativa que completa adequadamente a lacuna do texto a seguir:

A distribuição da água quente em um sistema central privado constitui-se, basicamente, de ramais que conduzem a água desde o equipamento de aquecimento até os diversos pontos de utilização. Tendo em vista obter-se uma temperatura adequada no ponto de utilização, o trajeto percorrido pela água quente deve ser o mais curto possível e as tubulações devidamente \_\_\_\_\_

- (A) bloqueadas
- (B) perfuradas
- (C) expostas
- (D) horizontais
- (E) isoladas.

**QUESTÃO 27**

Os desconectores tem a função de evitar a passagem de odores desagradáveis da tubulação de esgoto para o interior da edificação. A imagem a seguir ilustra um desconector do tipo:



- (A) Rígido.
- (B) Indireto.
- (C) Orgânico.
- (D) Seco.
- (E) Flexível.

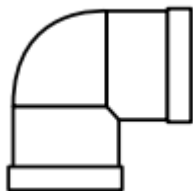
**QUESTÃO 28**

Em relação ao uso do martelo pneumático em serviços de sistema de águas pluviais e drenagem, assinalar a alternativa CORRETA:

- (A) O martelo pneumático funciona a partir de corrente elétrica contínua, que dissolve diretamente o entupimento.
- (B) Esse equipamento é utilizado apenas para cortar tubulações de grande porte.
- (C) O impacto do martelo pneumático atua somente na parte externa da tubulação, sem afetar a coluna de água.
- (D) Trata-se de um dispositivo que aplica calor no local da obstrução para liberar o fluxo.
- (E) O martelo pneumático realiza a desobstrução aplicando um golpe de pressão em uma coluna de água, gerando uma onda de choque até o ponto de entupimento.

**QUESTÃO 29**

Com base nos tipos de conexões utilizados na instalação de tubulações hidráulicas, analise a imagem a seguir e assinale a alternativa que a descreve de forma correta:



- (A) Conexão Tê.
- (B) Conexão Flexível.
- (C) Conexão Luva.
- (D) Conexão joelho ou cotovelo.
- (E) Conexão portuguesa.

**QUESTÃO 30**

Os tubos e conexões utilizados em instalações hidráulicas devem seguir as especificações estabelecidas pela NBR 5680, sendo suas dimensões indicadas em milímetros. O diâmetro interno do tubo correspondente a duas polegadas é:

- (A) 10 milímetros.
- (B) 15 milímetros.
- (C) 25 milímetros.
- (D) 50 milímetros.
- (E) 90 milímetros.

**QUESTÃO 31**

Assinale a alternativa que completa corretamente a lacuna do texto a seguir, no que diz respeito ao teste de estanqueidade das instalações hidráulicas prediais:

O teste de estanqueidade precisa ser realizado, após a completa instalação do reservatório e seus acessórios, por meio do \_\_\_\_\_ até o nível operacional, avaliando as condições normais de uso

- (A) enchimento com água
- (B) enchimento com areia
- (C) enchimento com ar
- (D) enchimento com carga elétrica
- (E) enchimento com cimento

**QUESTÃO 32**

No programa de manutenção preventiva e inspeção de rotina das instalações hidráulicas prediais, qual das avaliações descritas a seguir deve ser feita com maior frequência:

- (A) Regular a válvula de descarga.
- (B) Efetuar testes de verificação de vazamento em todo o sistema.
- (C) Limpar crivos de chuveiros.
- (D) Manter ralos e seu entorno livres de detritos.
- (E) Retirar parte do lodo da fossa séptica.

**QUESTÃO 33**

Em relação às situações que podem exigir manutenção corretiva em instalações hidráulicas, assinalar a alternativa CORRETA:

- (A) Os problemas hidráulicos ocorrem apenas nas tubulações, não atingindo outros equipamentos.
- (B) Vazamentos em válvulas e caixas de descarga não podem estar relacionados à qualidade do material.
- (C) O mau uso não interfere no surgimento de defeitos em registros e torneiras.
- (D) A instalação incorreta não causa falhas em sifões e mecanismos de acionamento de água.
- (E) Vazamentos podem ocorrer em bacias sanitárias, torneiras, registros, entre outros, em razão da má qualidade do material, instalação inadequada, mau uso ou ausência de manutenção preventiva.

**QUESTÃO 34**

O excesso de ruído é um dos problemas que podem ocorrer em instalações de esgoto, exigindo manutenção corretiva. Uma das causas frequentes desse problema está relacionada a:

- (A) Velocidade elevada do escoamento na tubulação.
- (B) Ausência de declividade na rede.
- (C) Vedação excessiva da saída da bacia sanitária.
- (D) Acúmulo de resíduos e falta de limpeza nas caixas de inspeção.
- (E) Falta de higienização periódica da caixa de gordura.

**QUESTÃO 35**

A respeito da manutenção da válvula de retenção de esgoto, marcar C para as afirmativas corretas, E para as incorretas e, assinalar a alternativa que apresenta a sequência CORRETA:

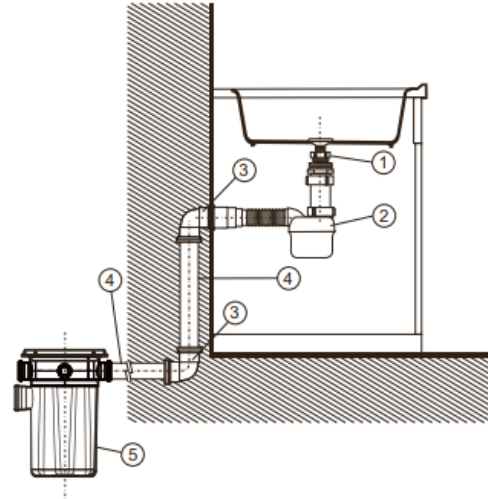
- ( ) A manutenção preventiva envolve a realização da limpeza periódica da portinhola e do interior da válvula para retirar materiais que dificultem seu funcionamento.
- ( ) A manutenção corretiva pode envolver a substituição da portinhola interna.
- ( ) Quando instalada de maneira adequada, a válvula de retenção de esgoto sempre exigirá manutenção corretiva.

- (A) C – C – E.
- (B) E – E – C.
- (C) C – E – E.
- (D) E – C – C.
- (E) C – C – C.

**QUESTÃO 36**

Com relação aos materiais que devem ser de conhecimento do encanador, analise a imagem a seguir e assinale a alternativa que indica corretamente o nome do elemento representado pela numeração “5” no esquema.

**Ligação de Pia de Cozinha**



- (A) Ralo.
- (B) Aquecedor.
- (C) Sifão ajustável.
- (D) Caixa de gordura.
- (E) Reservatório de água potável.

**QUESTÃO 37**

Qual das ferramentas de uso comum listadas a seguir é utilizada para desobstruir canos, funcionando por meio da criação e liberação de pressão de ar ou vácuo, a fim de remover o bloqueio?

- (A) Haste de aterramento.
- (B) Desentupidor de ventosa.
- (C) Parafusadeira.
- (D) Chave Allen.
- (E) Chave de boca.

---

**QUESTÃO 38**

---

Entre os Equipamentos de Proteção Individual listados a seguir, qual é indispensável na atividade de desentupimento de esgotos no interior de prédios públicos:

- (A) Filtro solar.
- (B) Touca descartável.
- (C) Luva de PVC.
- (D) Protetor auricular.
- (E) Boné árabe.

---

**QUESTÃO 39**

---

Qual é a responsabilidade do encanador com relação aos Equipamentos de Proteção Individual utilizados em sua atividade:

- (A) Registrar sua aquisição no portal do governo.
- (B) Idealizar funções adicionais para seu uso, além dos previstos em seu manual de instruções.
- (C) Responsabilizar-se pela limpeza do EPI.
- (D) Responsabilizar-se pelo registro do certificado de aprovação.
- (E) Estabelecer os regulamentos para aprovação de EPI em sua profissão.

---

**QUESTÃO 40**

---

No âmbito da segurança do trabalho relacionada às atividades do encanador, assinale a alternativa que apresenta um ato inseguro do profissional:

- (A) Trabalhar com exposição a alta temperatura no ambiente de trabalho.
- (B) Evitar execução das tarefas em local com baixa luminosidade.
- (C) Manter o ambiente de trabalho limpo e organizado.
- (D) Arremessar ferramentas a longas distâncias em direção aos colegas de trabalho.
- (E) Utilizar corretamente os equipamentos de proteção individual (EPI).

