



# TRIBUNAL DE JUSTIÇA DO ESTADO DO RIO DE JANEIRO

TARDE

## ANALISTA JUDICIÁRIO - TECNOLOGIA DA INFORMAÇÃO - ANALISTA DE PROJETOS

PROVA OBJETIVA E PROVA DISCURSIVA – NÍVEL SUPERIOR

TIPO 1 – BRANCA



### SUA PROVA

Além deste caderno de provas contendo 70 questões objetivas e uma discursiva, você receberá do fiscal de sala:

- uma folha de respostas das questões objetivas
- uma folha de textos definitivos para a transcrição da resposta da questão discursiva



### TEMPO

- **5 horas** é o período disponível para a realização da prova, já incluído o tempo para a marcação das alternativas na folha de respostas da prova objetiva e para a transcrição da resposta da questão discursiva para a folha de textos definitivos
- **2 horas** após o início da prova, é possível retirar-se da sala, **sem levar o caderno de provas**
- **30 minutos** antes do término do período de prova, é possível retirar-se da sala **levando o caderno de provas**



### NÃO SERÁ PERMITIDO

- Qualquer tipo de comunicação entre os candidatos durante a aplicação da prova
- Usar o sanitário ao término da prova, após deixar a sala
- Anotar informações relativas às respostas em qualquer outro meio que não seja este caderno de provas
- Assinar ou rubricar a folha de textos definitivos nem fazer qualquer marca que identifique o candidato, sob pena de anulação e automática eliminação do concurso



### INFORMAÇÕES GERAIS

- As questões objetivas têm cinco alternativas de resposta (A, B, C, D, E) e somente uma delas está correta
- Verifique se este caderno de provas está completo e sem falhas de impressão. Caso contrário, **notifique imediatamente o fiscal da sala**, para que sejam tomadas as devidas providências
- Na folha de respostas das questões objetivas e na folha de textos definitivos da questão discursiva, confira seus dados pessoais, especialmente nome, número de inscrição e documento de identidade, e leia atentamente as instruções para preenchimento
- **Use somente caneta esferográfica, fabricada em material transparente, com tinta preta ou azul**
- Assine seu nome **apenas nos espaços reservados** na folha de respostas e na folha de textos definitivos
- Confira o cargo, a cor e o tipo do seu caderno de provas. Caso tenha recebido caderno de provas com cargo, cor ou tipo diferente do impresso em sua folha de respostas e/ou em sua folha de textos definitivos, o fiscal deve ser **obrigatoriamente** informado para o devido registro na ata da sala e providências
- O preenchimento da folha de respostas e da folha de textos definitivos é de sua responsabilidade e, em caso de erro, não será permitida a sua substituição
- Para fins de avaliação, serão levadas em consideração apenas as marcações realizadas na folha de respostas e as transcrições na folha de textos definitivos
- Os candidatos serão submetidos ao sistema de detecção de metais quando do ingresso e da saída de sanitários durante a realização das provas

**Boa sorte!**



## CONHECIMENTOS GERAIS

### Língua Portuguesa

1

Há diferentes processos de raciocínio; entre as frases abaixo, aquela que mostra o método indutivo de raciocínio é a seguinte:

- (A) Todos os feijões deste saco são pretos, estes feijões provêm deste saco, logo eles são pretos.
- (B) Estes feijões provêm deste saco, estes feijões são pretos, logo todos os feijões deste saco são pretos.
- (C) Todos os feijões deste saco são pretos, estes feijões são pretos, logo os feijões provêm deste saco.
- (D) Os feijões deste saco são pretos, assim, eles são pretos porque provêm deste saco.
- (E) Estes feijões deste saco são pretos e também são pretos estes feijões, logo eles provêm deste saco.

2

O escritor italiano Leopardi escreveu em seus *Pensamentos*:

“Como as prisões e as galeras estão cheias de pessoas, segundo elas, inocentíssimas, assim os empregos públicos e as honrarias de toda espécie são ocupados apenas por pessoas convidadas e forçadas a aceitar a seu malgrado. É quase impossível encontrar alguém que confesse ter merecido as penas que sofre, ou procurado ou desejado as honrarias de que goza”.

Sobre a estruturação ou a significação desse fragmento textual do século XVIII, é correto afirmar que:

- (A) os presos e os ocupantes de cargos públicos de importância mostram em comum a hipocrisia;
- (B) o pronome “elas” se refere, anaforicamente, aos substantivos “prisões” e “galeras”;
- (C) a forma verbal “são ocupados” se combina semanticamente com “empregos públicos” e “honrarias”;
- (D) os termos “forçadas” e “penas que sofre” são empregados por ironia;
- (E) o termo “toda espécie” deveria ser adequadamente substituído por “toda a espécie”.

3

A língua escrita tem diferentes funções. Cada uma das alternativas abaixo contém um texto no qual se evidencia uma dessas funções.

A alternativa em que essa função está corretamente explicitada é:

- (A) A cozinheira abriu o livro de receitas de sua avó e seguiu passo a passo as instruções ali dadas. / nesse caso, a função da escrita é a preservação de conhecimentos;
- (B) O rapaz escolheu um dos mais belos poemas de Camões para mandar à sua namorada, mas perguntou-se se aquele poema, de tanto tempo atrás, ainda fazia efeito. / nesse caso, a função da escrita é a de transferir um texto de um local a outro;
- (C) O leitor apreciou com emoção o texto de Guimarães Rosa, que já lia pela vigésima vez, tal a sua beleza. / nesse caso, a função da escrita é transmitir conhecimento para o leitor;
- (D) O repórter colocou à sua frente os nomes dos políticos que precisava citar na reportagem. / nesse caso, a função da escrita é produzir textos de qualidade artística;
- (E) O publicitário fez um cartaz colorido e pregou suas cópias nas paredes do bairro a fim de que os vizinhos conhecessem o produto. / nesse caso, a função da escrita é a de memorizar.

4

A frase abaixo que mostra confusão entre os parônimos “cavaleiro” e “cavalheiro” é:

- (A) “Como deveria tratar as damas e cavalheiros, em meio de um grande salão cheio de espelhos e cadeiras douradas?” (O Cortiço – Aluísio Azevedo);
- (B) “A força moral da nação tinha, portanto, desaparecido, e a força material era apenas um fantasma; porque, debaixo das lorigas dos cavaleiros e dos saios dos peões das hostes não havia senão ânimos gelados, que não podiam aquecer-se ao fogo do santo amor da terra natal.” (Eurico, o Presbítero – Alexandre Herculano);
- (C) “A esta gente bruta e indomável, cujo esforço vem das crenças da outra vida, se juntam os esquadrões de cavaleiros sarracenos que vagueiam pelas solidões da Arábia, pelas planícies do Egito e pelos vales da Síria...” (Eurico, o Presbítero – Alexandre Herculano);
- (D) “Os raios matutinos faziam alvejar os turbantes e cintilavam nos ferros das lanças que os cavaleiros tinham em punho...” (Eurico, o Presbítero – Alexandre Herculano);
- (E) “Os cavalheiros passaram um pelo outro como relâmpagos, para logo tornarem a voltar arrancando das espadas.” (Eurico, o Presbítero – Alexandre Herculano).

5

Observe as frases abaixo, retiradas da obra *Eurico, o Presbítero*, de Alexandre Herculano.

A alternativa em que está correta a forma da palavra sublinhada é:

- (A) “Nestes corações, aonde reinavam afetos ao mesmo tempo ardentes e profundos, porque neles a índole meridional se misturava com o caráter tenaz dos povos do norte, a moral evangélica revestia esses afetos de uma poesia divina...”;
- (B) “Nunca a sua mão benéfica deixou de estender-se para o lugar aonde a aflição se assentava; nunca os seus olhos recusaram lágrimas que se misturassem com lágrimas de alheias desventuras.”;
- (C) “Servo ou homem livre, liberto ou patrono, para ele todos eram filhos. Todas as condições se nivelavam onde ele aparecia.”;
- (D) “E o animal que ri e chora, o rei da criação, a imagem da divindade, aonde é que se escondera?”;
- (E) “– Quero respirar o ar puro e fresco da tarde; mais nada repliquei. – Leva-me, onde te aprover.”.

6

A frase que mostra um termo sublinhado que só pode ser identificado graças ao conhecimento de mundo do leitor, já que não foi mencionado antes, é:

- (A) O telefone tocou no escritório e o toque foi escutado por todos os presentes.
- (B) A igreja estava cheia, pois era dia de casamento de gente importante; o sacerdote estava com a batina nova.
- (C) A mulher estava grávida de seis meses e durante toda a gravidez pediu que lhe comprassem doces variados.
- (D) O carro era novo e o proprietário exigia que os passageiros limpassem os pés antes de entrarem no veículo.
- (E) Os convidados deixavam os presentes na porta onde eles recebiam a identificação do doador.

7

Todas as frases abaixo mostram um substantivo precedido por um artigo definido. A explicação para esse emprego é dada ao final de cada frase.

A única explicação incorreta é:

- (A) Uma das joias herdadas de meu pai foi um relógio de ouro, datado de 1780. A peça, digna de um museu, havia sido comprada por meu avô em um leilão. / referência a um termo anterior por meio de um hiperônimo;
- (B) A cooperativa agrícola é de todos os sócios com igualdade de direitos. A assembleia de sócios elege uma junta diretora e a junta toma as decisões necessárias. / repetição de um termo já mencionado anteriormente;
- (C) Augusta havia idealizado o seu príncipe encantado como um cavalheiro do século XVIII, um produto de uma tradição cultural concreta. E aqui convém recordar que as tradições culturais constituem um fator de peso nessa área. / referência baseada no conhecimento de mundo do leitor;
- (D) Pode-se imaginar uma apólice de seguros que cobrisse os danos provocados por incêndios florestais? Dada a frequência e magnitude dessas catástrofes, o contrato não seria rentável para nenhum dos lados. / referência a um termo já mencionado (“apólice de seguros”);
- (E) O hotel em Copacabana recebe o turista em um hall espelhado de onde sai um corredor que conduz diretamente aos apartamentos. A passagem está decorada com móveis antigos. / repetição de um termo já mencionado por meio de um sinônimo.

8

No texto abaixo, é necessário apresentar pela primeira vez a entidade a que depois se faz referência.

“\_\_\_\_\_ deixaram obsoletas, em 1937, as de algodão, seda ou lã. As empregadas da casa Du Pont, firma em que trabalhava o inventor dessa peça feminina, Wallace Carothers, foram as primeiras a experimentarem essas meias eróticas. A seguir se venderam 64 milhões de pares nos Estados Unidos.”

A forma mais adequada estruturalmente para preencher a lacuna da frase é:

- (A) As meias de náilon;
- (B) As meias;
- (C) As novas meias;
- (D) As peças femininas eróticas;
- (E) As meias revolucionárias.

9

Uma pergunta muito comum é “Para que aprender a escrever?”. Entre as frases abaixo, aquela que NÃO serve de resposta a essa pergunta é:

- (A) “O que se deve exigir do escritor, antes de tudo, é certo sentimento íntimo, que o torne homem do seu tempo e do seu país, ainda quando trate de assuntos remotos no tempo e no espaço.” (Crítica Literária – Machado de Assis);
- (B) “Aprende a escrever bem ou a não escrever de jeito nenhum.” (Ensaio sobre a Sátira – Dryden);
- (C) “À questão sempre formulada: ‘Por que escreveis?’ a resposta do poeta será sempre a mais breve: ‘Para viver melhor.’!” (Resposta a um Questionário – Saint-John Perse);
- (D) “Se escrevo é primeiro porque amo os homens. Tudo vem disso pra mim. Amo e por isso é que sinto esta vontade de escrever, me importo com os casos dos homens, me importo com os problemas deles e necessidades.” (Cartas a Manuel Bandeira – Mário de Andrade);
- (E) “Instruir e divertir os povos deve ser o empenho dos escritores; os mais hábeis são os que instruem divertindo.” (Máximas, Pensamentos e Reflexões – Marquês de Maricá).

10

A frase abaixo – retirada do romance *O Mulato*, de Aluísio Azevedo – em que a palavra “coisa” foi substituída por uma palavra ou expressão de valor referencial inadequado ao contexto é:

- (A) “A menina precisava de alguém que a guiasse, que a conduzisse! Um homem nunca podia servir para essas coisas!” / funções;
- (B) “Era um bocadinho supersticiosa: não queria as chinelas emborcadas debaixo da rede e só aparava os cabelos durante o quarto crescente da lua. ‘Não que acreditasse nessas coisas’, justificava-se ela, ‘mas fazia porque os outros faziam.’” / tradições;
- (C) “— Tem já o seu pecúlio, tem! considerava ele. A mulher que o quisesse, levava um bom marido! Aquele virá a possuir alguma coisa... é moço de muito futuro!” / bens;
- (D) “Era cronicamente virgem, mas afirmava que em moça, rejeitara muito casamento bom. Dava-se a coisas de igreja; sabia vestir anjos de procissão e pintava os cabelos com cosmético preto.” / atividades;
- (E) “Dias, o piedoso, o doce Luís Dias, também comparecera aquela noite à sala do patrão. Lá estava, metido a um canto, roendo ferozmente as unhas, o olhar imóvel sobre Ana Rosa, que, ao piano, dispunha-se a tocar alguma coisa e experimentava as teclas.” / música.

11

Em todas as alternativas abaixo, os termos sublinhados foram substituídos, na continuidade da frase, por pronomes demonstrativos.

A única frase em que o pronome substituto NÃO é um pronome demonstrativo, como os demais, é:

- (A) “Não devemos nunca nos acostumar com a vida; isto seria a morte.” (Paulo Bomfim);
- (B) “Poucas vezes quem ganha o que não merece agradece o que ganha.” (Quevedo);
- (C) “Deve-se evitar chamar alguém por um apelido, ainda que ele esteja acostumado a isso.” (W. Hazlitt);
- (D) “E desde então todo o povo alemão foi dividido pelo seu governo em duas classes: a dos espíões e a dos espionados.” (Ludwig Börne);
- (E) “Adular os tolos é um meio ordinário de os desfrutar; os velhacos o empregam eficazmente.” (Marquês de Maricá).

12

Nas opções abaixo, há termos destacados que são omitidos na continuidade da frase.

A exceção é:

- (A) “O progresso é a injustiça que cada geração comete em relação à precedente.” (M. Cioran);
- (B) “Amigo verdadeiro é aquele que nos quer apesar de nada.” (Sofocleto);
- (C) “Longo é o caminho ensinado pela teoria, curto e eficaz, o do exemplo.” (Sêneca);
- (D) “De nada serve ao homem ganhar a Lua se chega a perder a Terra.” (François Mauriac);
- (E) “O computador é tão tolo quanto o homem.” (Giraudoux).

13

A frase em que a substituição de um termo extenso (sublinhado) por um mais simples acarreta alteração significativa do sentido original é:

- (A) A totalidade dos eleitores foi impedida de votar em função do temporal que assolou a região. / Todos os;
- (B) Os governos esperam que os eleitores reconheçam os benefícios que lhes foram feitos. / bens;
- (C) Nem sempre a utilização de um remédio traz benefício à saúde. / o uso;
- (D) Os novos decretos institucionalizados não foram bem recebidos pela população. / impressos;
- (E) Um mal generalizado deixa de ser visto como um mal. / geral.

14

Em todas as frases abaixo, estão sublinhados um substantivo e um adjetivo.

A opção em que o adjetivo NÃO corresponde semanticamente ao substantivo é:

- (A) As crianças algumas vezes mudam de reações diante das mesmas coisas e essa mudança infantil é frequente.
- (B) Os esgotos urbanos são muito importantes para a limpeza das idades.
- (C) Periódicos exames cardíacos deixam o coração em paz.
- (D) A Lua continua trazendo surpresas e agora mesmo os chineses trouxeram novidades sobre a face lunar oculta.
- (E) Após a leitura de várias linhas, o aluno decidiu abandonar essa leitura literal e ler mais rapidamente.

15

Considere a frase de Eugênio Mohallem a seguir.

“Aniversário: aquela festa onde comemoramos estar um ano mais próximo da morte.”

Em relação à estruturação ou significação da frase acima, é correto afirmar que:

- (A) a frase mostra uma estrutura de definição de um termo, feita de forma objetiva;
- (B) o termo “aniversário” foi referido por meio de um sinônimo (“festa”);
- (C) o emprego do demonstrativo “aquela” se justifica pela referência a um tempo distante;
- (D) o termo “onde” mostra um mau emprego, devendo ser substituído por “quando”;
- (E) a frase traz uma visão otimista de um aniversário.

16

Leia a frase de Epicuro a seguir.

“A morte não é nada, já que quando somos, a morte ainda não veio, e quando a morte vem, já não somos.”

Em relação à estruturação ou significação da frase acima, é correto afirmar que:

- (A) a repetição do termo “a morte” não traz um problema de estruturação da frase porque há ênfase intencional no emprego;
- (B) como o verbo “ser” é um verbo de ligação, seu emprego na frase reduz a qualidade do texto;
- (C) a expressão “não é nada” equivale a “é tudo”, podendo esta substituir a forma anterior;
- (D) os termos “ainda” e “já” são expressões de tempo, respectivamente de tempo passado e tempo futuro;
- (E) a forma “vem” está inadequada e deveria ser substituída por “vier”, já que se trata de um evento futuro.

17

Todas as opções abaixo mostram orações adjetivas sublinhadas; a alternativa em que houve uma substituição inadequada de uma oração por um adjetivo ou locução é:

- (A) “A maior lição que a idade madura nos dá é aprender a ser o que somos.” (Gal Costa) / da maturidade;
- (B) “A mocidade é um dia que passa.” (Carmen Suplicy) / passageiro;
- (C) “As únicas raízes que precisamos preservar são as da mandioca.” (Joãosinho Trinta) / preservativas;
- (D) “A espécie humana é a única que sabe que deve morrer.” (Voltaire) / consciente de;
- (E) “Os homens não seguem aqueles que estão em dúvida.” (Walter Lippmann) / vacilantes.

18

Um problema frequente na língua escrita é a redundância, ou seja, a utilização de palavras com o mesmo significado, tornando-as desnecessárias.

A frase abaixo que NÃO mostra nenhum tipo de redundância é:

- (A) “Não me preocupo tanto com o que sou na opinião dos outros, quanto com o que sou na minha própria opinião.” (Montaigne);
- (B) “O homem pouco inteligente não pode ter ilusões: ou engana-se a si mesmo ou trata de enganar os outros.” (Stendhal);
- (C) “A pessoa deveria se autoexaminar por bastante tempo antes de pensar em condenar os outros.” (Molière);
- (D) “Uma lagarta que buscasse conhecer a si própria jamais se transformaria numa borboleta.” (André Gide);
- (E) “Cego é o homem que enxerga somente a sua imagem no espelho.” (Ana Maria B. Gil).

19

Na frase de César Augusto – “Apressa-te devagar.” – há a presença de um paradoxo, ou seja, o emprego de palavras que contrariam a lógica ou o senso comum, o que também ocorre na seguinte frase de Machado de Assis:

- (A) “Faria, apesar do dia e da festa, ria mal, ria sério, ria aborrecido, não acho forma de dizer que exprima com exatidão a verdade.” (Memorial de Aires);
- (B) “Mas já que falei dos meus tios, deixem-me aqui fazer um curto espaço genealógico.” (Memórias Póstumas de Brás Cubas);
- (C) “Sabemos que a moça não era bonita. Pois estava linda, à força da felicidade.” (Quincas Borba);
- (D) “Estava em casa de D. Cesária, onde a irmã escurecia tudo com a sua viuvez recente.” (Memorial de Aires);
- (E) “Eu não sou propriamente um autor defunto, mas um defunto autor.” (Memórias Póstumas de Brás Cubas).

20

Um dos problemas mais frequentes na língua escrita é o da repetição de palavras idênticas, gerando uma série de diferentes estratégias para evitá-la. Em todas as frases abaixo há repetições de palavras idênticas.

A observação adequada sobre uma dessas repetições é:

- (A) “Se você não for melhor amanhã que hoje, então para que você precisa do amanhã?” (Rahbi da Bratislava) / repetição de palavras da mesma classe gramatical;
- (B) “Um homem competente é um homem que se equivoca segundo as regras.” (Paul Valéry) / repetição de palavras de diferentes classes gramaticais;
- (C) “A adolescência é um tribunal inesperado: o julgamento do pai pelo filho e o julgamento do filho pelo pai.” (Paulo Mendes Campos) / repetição de palavras com significado e classe diferentes;
- (D) “Se os fatos contradizem os profetas, pior para os fatos.” (Nelson Rodrigues) / repetição de palavras da mesma classe gramatical e mesmo significado;
- (E) “A alma é essa coisa que nos pergunta se a alma existe.” (Mário Quintana) / repetição de palavras de significados diferentes.

## Legislação Especial, Noções dos Direitos das Pessoas com Deficiência e Ética no Serviço Público

21

O Tribunal Pleno, órgão máximo da estrutura do Tribunal de Justiça, é composto pela totalidade dos desembargadores integrantes da Corte e é presidido pelo seu presidente, a quem caberá organizar suas pautas, conduzir as sessões e decidir pontualmente sobre questões de ordem, submetendo-as ao Plenário em caso de oposição de qualquer de seus membros.

Nesse cenário, considerando as disposições do Regimento Interno do Tribunal de Justiça do Estado do Rio de Janeiro, é correto afirmar que as sessões do Tribunal Pleno:

- (A) poderão ser presenciais, telepresenciais, virtuais ou híbridas, realizando-se num único dia ou prolongando-se por mais dias quando o assunto assim recomendar, sendo as deliberações tomadas por maioria simples dos desembargadores presentes, excepcionados os casos em que o Regimento Interno disponha em sentido diverso;
- (B) poderão ser presenciais ou híbridas, realizando-se num único dia ou prolongando-se por mais dias quando o assunto assim recomendar, sendo as deliberações tomadas por três quintos dos desembargadores presentes, excepcionados os casos em que o Regimento Interno disponha em sentido diverso;
- (C) serão presenciais, realizando-se num único dia ou prolongando-se por mais dias quando o assunto assim recomendar, sendo as deliberações tomadas por maioria absoluta dos desembargadores presentes, excepcionados os casos em que o Regimento Interno disponha em sentido diverso;
- (D) poderão ser presenciais, telepresenciais, virtuais ou híbridas, realizando-se num único dia, sendo as deliberações tomadas por maioria absoluta dos desembargadores presentes, excepcionados os casos em que o Regimento Interno disponha em sentido diverso;
- (E) serão presenciais, realizando-se num único dia, sendo as deliberações tomadas por maioria absoluta dos desembargadores presentes, excepcionados os casos em que o Regimento Interno disponha em sentido diverso.

**22**

Lucas, analista lotado em unidade vinculada à Presidência do Tribunal de Justiça do Estado do Rio de Janeiro, praticou, no exercício de suas funções, infração disciplinar.

Nesse cenário, considerando as disposições da Resolução nº 03/2025 do Órgão Especial do Tribunal de Justiça do Estado do Rio de Janeiro, é correto afirmar que cabe à Comissão:

- (A) Permanente de Processo Administrativo Disciplinar, subordinada ao Gabinete dos Juízes Auxiliares da Presidência do Tribunal de Justiça, a apuração de responsabilidade de servidor lotado em unidade vinculada à Presidência do Tribunal de Justiça, por infração praticada no exercício de suas atribuições, ou que tenha relação com as atribuições do cargo em que se encontra investido;
- (B) Permanente de Processo Administrativo Disciplinar, subordinada à Corregedoria Geral da Justiça, a apuração de responsabilidade de servidor lotado em unidade vinculada à Presidência do Tribunal de Justiça, por infração praticada no exercício de suas atribuições, ou que tenha relação com as atribuições do cargo em que se encontra investido;
- (C) Permanente de Processo Administrativo Disciplinar, subordinada ao Conselho da Magistratura, a apuração de responsabilidade de servidor lotado em unidade vinculada à Presidência do Tribunal de Justiça, por infração praticada no exercício de suas atribuições, ou que tenha relação com as atribuições do cargo em que se encontra investido;
- (D) Temporária de Processo Administrativo Disciplinar, subordinada ao Gabinete dos Juízes Auxiliares da Presidência do Tribunal de Justiça, a apuração de responsabilidade de servidor lotado em unidade vinculada à Presidência do Tribunal de Justiça, por infração praticada no exercício de suas atribuições ou fora dele;
- (E) Temporária de Processo Administrativo Disciplinar, subordinada à Corregedoria Geral da Justiça, a apuração de responsabilidade de servidor lotado em unidade vinculada à Presidência do Tribunal de Justiça, por infração praticada no exercício de suas atribuições ou fora dele.

**23**

As serventias judiciais fornecerão certidão relativa ao ajuizamento ou processamento de feito, ressalvados os processos abarcados por segredo de justiça, observadas as disposições legais.

Nesse cenário, considerando as disposições do Código de Normas da Corregedoria Geral da Justiça do Estado do Rio de Janeiro, é correto afirmar que:

- (A) recolhidas as custas, a certidão será fornecida em até oito dias, mediante requerimento escrito, declinando sua finalidade, contados do recebimento deste, e observada a ordem cronológica de sua apresentação, podendo o chefe de serventia autorizar a expedição em caráter urgente;
- (B) recolhidas as custas, a certidão será fornecida em até oito dias, mediante requerimento escrito, declinando sua finalidade, contados do recebimento deste, e observada a ordem cronológica de sua apresentação, podendo o juiz competente autorizar a expedição em caráter urgente;
- (C) recolhidas as custas, a certidão será fornecida em até oito dias, mediante requerimento oral ou escrito, declinando sua finalidade, contados do recebimento deste, e observada a ordem cronológica de sua apresentação, podendo o chefe de serventia autorizar a expedição em caráter urgente;
- (D) a certidão será fornecida em até 48 horas, mediante requerimento oral ou escrito, declinando sua finalidade, devendo a parte, em até oito dias, efetuar o recolhimento das custas;
- (E) a certidão será fornecida em até 48 horas, mediante requerimento escrito, declinando sua finalidade, devendo a parte, em até oito dias, efetuar o recolhimento das custas.

**24**

Durante a campanha eleitoral, Caio, candidato ao cargo de prefeito do Município Alfa, no Estado do Rio de Janeiro, prometeu aos eleitores que iria defender a criação de uma Comarca na referida municipalidade, de forma a ampliar o acesso à justiça por parte da coletividade em geral.

Nesse cenário, considerando as disposições da Lei de Organização e Divisão Judiciárias do Estado do Rio de Janeiro, a instalação da Comarca Alfa deverá ser feita por:

- (A) lei de iniciativa do Tribunal de Justiça ou da Comissão de Constituição e Justiça da Assembleia Legislativa, dependendo a instalação e o funcionamento de disponibilidade orçamentária, ocorrendo mediante ato da Presidência do Tribunal;
- (B) resolução da Presidência do Tribunal de Justiça, dependendo a instalação e o funcionamento de disponibilidade orçamentária, ocorrendo mediante ato da Presidência da Assembleia Legislativa;
- (C) lei de iniciativa do Conselho Nacional de Justiça, dependendo a instalação e o funcionamento de disponibilidade orçamentária, ocorrendo mediante ato da Presidência do Tribunal;
- (D) resolução da Presidência do Tribunal de Justiça, dependendo a instalação e o funcionamento de disponibilidade orçamentária, ocorrendo mediante ato do governador do estado;
- (E) lei de iniciativa do Tribunal de Justiça, dependendo a instalação e o funcionamento de disponibilidade orçamentária, ocorrendo mediante ato da Presidência do Tribunal.

**25**

O Supremo Tribunal Federal foi provocado a decidir sobre a validade de uma lei municipal que tornava obrigatória a adaptação de computadores para pessoas com deficiência visual em *lan houses*, *cyber* cafés e estabelecimentos similares.

No que se refere a esse tema, de acordo com a Constituição Federal, a competência para legislar sobre a proteção e integração social das pessoas com deficiência é:

- (A) da União;
- (B) dos estados;
- (C) dos municípios;
- (D) da União e dos estados;
- (E) da União, dos estados e dos municípios.

**26**

O Estatuto da Pessoa com Deficiência (Lei nº 13.146/2015) instituiu o mecanismo da tomada de decisão apoiada, que consiste em um instrumento processual eficaz para auxiliar e apoiar a pessoa com deficiência a tomar decisões.

Sobre esse instrumento, é correto afirmar que:

- (A) qualquer pessoa pode apresentar denúncia sobre eventual negligência de um apoiador;
- (B) a pessoa com deficiência pode selecionar até três pessoas para servirem como apoiadoras;
- (C) o Ministério Público pode indicar um indivíduo ou instituição para atuar como apoiador;
- (D) a pessoa apoiadora pode colocar fim imediato ao acordo firmado em processo de tomada de decisão apoiada;
- (E) prevalecerá, em regra, a opinião da pessoa apoiada em caso de divergência de opiniões entre a pessoa apoiada e um dos apoiadores.

**27**

A Convenção Internacional sobre os Direitos das Pessoas com Deficiência foi ratificada pelo Brasil conforme procedimento previsto no Art. 5º, §3º, da Constituição Federal, tendo sido promulgada pelo Decreto nº 6.949/2009.

A Convenção reconhece que as difíceis situações enfrentadas por pessoas com deficiência podem ser agravadas por outras formas de discriminação sofridas por grupos marginalizados, razão pela qual contém dispositivo específico para alguns desses grupos, como:

- (A) idosos com deficiência;
- (B) mulheres com deficiência;
- (C) indígenas com deficiência;
- (D) transexuais com deficiência;
- (E) pessoas negras com deficiência.

**28**

A Lei nº 13.146/2015 prevê, em seu Título II (“Dos crimes e das infrações administrativas”), uma série de condutas ilícitas que, se praticadas, podem resultar em pena de reclusão de até 14 anos.

Será de competência da Justiça Federal o processamento e julgamento do crime de discriminação contra pessoa com deficiência, previsto no Art. 88 da referida Lei, quando praticado mediante:

- (A) publicação em revista on-line;
- (B) afixação de pôster ou *banner*;
- (C) troca de mensagens por aplicativo;
- (D) publicação de conteúdo em rede social aberta;
- (E) impressão de jornal de grande circulação.

**29**

Antônio, servidor público estadual ocupante de cargo de provimento efetivo, era desafeto do seu superior hierárquico. Este último, com o objetivo deliberado de prejudicá-lo, decidiu transferir Antônio para localidade distante, embora não fosse identificada necessidade do serviço. Irresignado, Antônio reuniu provas do ocorrido e encaminhou representação ao Ministério Público, solicitando o ajuizamento de ação em face do seu superior hierárquico em razão da prática de ato de improbidade administrativa tipificado na Lei nº 8.429/1992.

Na situação descrita, o Ministério Público concluiu corretamente, em relação à conduta do superior hierárquico, que:

- (A) a conduta não configura ato de improbidade administrativa, em razão do seu não enquadramento na tipologia da Lei nº 8.429/1992;
- (B) o desvio de finalidade afronta a moralidade administrativa, estando caracterizado ato de improbidade administrativa tipificado na Lei nº 8.429/1992;
- (C) a não caracterização do dolo do superior hierárquico impede o enquadramento da conduta na tipologia da Lei nº 8.429/1992 em que se subsume;
- (D) a conduta do superior hierárquico causou dano à esfera jurídica de Antônio, configurando ato de improbidade administrativa em razão do especial fim de agir que a motivou;
- (E) a tipologia da Lei nº 8.429/1992 é exemplificativa, o que permite o enquadramento da conduta do superior hierárquico na figura tipológica de violação aos princípios regentes da atividade estatal.

**30**

Joana é servidora ocupante de cargo de provimento efetivo no âmbito do Tribunal de Justiça do Estado do Rio de Janeiro. Em razão do seu elevado nível de dedicação ao serviço, além da simpatia e solicitude que caracterizam a sua interação com os usuários do serviço, era comum que recebesse presentes, com valor comercial, de modo dissociado de ações de divulgação e de eventos especiais ou datas comemorativas. Os bens buscavam apenas lhe agradar, não estando condicionados ou relacionados a qualquer ato afeto ao exercício funcional. Apesar da boa-fé com que se conduzia, Joana foi aconselhada a analisar o Código de Ética e Conduta dos Servidores e Colaboradores da Corregedoria Geral da Justiça do Estado do Rio de Janeiro (Provimento CGJ nº 32/2021), de modo a verificar se o recebimento de presentes era efetivamente permitido.

Após a análise realizada, Joana concluiu corretamente que o recebimento dos referidos presentes, nas condições indicadas, é:

- (A) vedado, em qualquer hipótese;
- (B) permitido, independentemente de qualquer condicionante;
- (C) vedado, caso os idênticos presentes não sejam oferecidos à generalidade dos servidores lotados no mesmo órgão de Joana;
- (D) permitido, desde que a soma dos presentes recebidos anualmente não ultrapasse o limite anual de um salário mínimo;
- (E) permitido, desde que não possam ser recusados ou devolvidos sem ônus para o servidor ou para a Administração Pública, devendo ser doados a entidades de caráter filantrópico ou cultural.

## CONHECIMENTOS ESPECÍFICOS

31

O TJRJ hospeda a aplicação web Consulta+ em uma instância de computação, na nuvem pública. A equipe de analistas do tribunal precisa escalar a capacidade de atendimento da aplicação, que atualmente suporta 5.000 requisições por minuto, para ao menos 12.000 requisições por minuto. A equipe deve decidir entre adicionar recursos à instância atual, que passaria a suportar mais 14.000 requisições por minuto, por R\$ 5.000,00 a mais, ou adicionar novas instâncias, cada uma suportando 3.000 requisições por minuto, por R\$ 1.050,00 cada uma. A escolha dos analistas deve ser aquela de melhor custo-benefício.

Para aumentar a capacidade de Consulta+, os analistas do TJRJ devem optar pela escalabilidade:

- (A) vertical, adicionando três novas instâncias;
- (B) horizontal, adicionando três novas instâncias;
- (C) vertical, adicionando recursos à instância atual;
- (D) horizontal, adicionando quatro novas instâncias;
- (E) horizontal, adicionando recursos à instância atual.

32

Durante a análise do tráfego de rede em um ambiente corporativo, um analista identificou um grande volume de handshakes do protocolo TCP ocorrendo simultaneamente.

A princípio, o analista não deve se preocupar, pois o handshake do TCP é:

- (A) um procedimento obrigatório que visa a otimizar a velocidade da conexão;
- (B) um procedimento utilizado para sincronizar os números de sequência dos pacotes transmitidos;
- (C) a fase onde são negociados parâmetros de segurança entre as partes comunicantes;
- (D) um procedimento de autenticação que verifica a identidade dos dispositivos antes de permitir a troca de pacotes;
- (E) um mecanismo de controle de fluxo que limita a quantidade de pacotes transmitidos para evitar sobrecarga na rede.

33

O sistema operacional S está executando um processo P. Em determinado momento, P tenta realizar uma operação de entrada/saída (E/S). Estando o dispositivo de E/S solicitado por P indisponível no momento, S coloca P em estado de espera. Para evitar que o processador fique ocioso durante essa espera, S, sendo um sistema operacional moderno, emprega um mecanismo específico que viabiliza o uso da CPU por outro processo ao mesmo tempo em que P aguarda a conclusão da operação de E/S.

Nesse cenário, o sistema operacional S emprega, especificamente, o mecanismo de:

- (A) troca de contexto;
- (B) alocação de memória virtual;
- (C) escalonamento por prioridade;
- (D) multiprocessamento simétrico;
- (E) gerenciamento de interrupções.

34

A empresa de segurança de direito privado TJSeg foi contratada para proteger as dependências físicas de um Tribunal de Justiça. Para cumprir as obrigações acordadas, a TJSeg necessita coletar e tratar, em sua totalidade, dados pessoais dos visitantes do tribunal, por meio de sistemas de vigilância e controle de acesso. O tratamento de dados na TJSeg deve considerar a aplicabilidade, ou não, da LGPD (Lei nº 13.709/2018).

O tratamento de dados realizado pela TJSeg, nesse contexto, deverá ocorrer:

- (A) em observância parcial à LGPD, caso a empresa possua capital integralmente constituído pelo poder público;
- (B) isento da LGPD, por se enquadrar na atividade de segurança do Estado, sendo regido por legislação específica;
- (C) em total observância à LGPD, por não se enquadrar em nenhum dos casos previstos para isenção de aplicabilidade;
- (D) isento da LGPD, desde que a empresa se submeta a um processo de avaliação de impacto no que se refere à proteção de dados pessoais;
- (E) isento da LGPD, desde que a empresa atue sob a tutela e a supervisão direta do tribunal e que o tratamento seja estritamente proporcional e necessário para a segurança das dependências físicas.

35

O Tribunal de Justiça do Estado X utiliza o Sistema de Processo Judicial Eletrônico (PJe) para a tramitação eletrônica de processos judiciais. As regras gerais sobre o PJe exigem que o sistema esteja acessível ininterruptamente, exceto nos períodos de manutenção. As regras específicas estabelecem que a disponibilização do inteiro teor dos documentos juntados ao PJe seja restrita às respectivas partes processuais, aos advogados em geral, ao Ministério Público e aos magistrados.

Os fundamentos da segurança da informação assegurados, respectivamente, pelas regras gerais e específicas são:

- (A) autorização e integridade;
- (B) autorização e autenticação;
- (C) disponibilidade e integridade;
- (D) disponibilidade e autenticação;
- (E) disponibilidade e confidencialidade.

36

O setor de inovação de um órgão criou um Scrum Team para implementar o framework Scrum para gerar soluções para os problemas complexos da organização. Como parte de eventos do framework, os desenvolvedores realizam reuniões diárias (Daily Scrum) com o propósito de inspecionar o progresso e ajustar o plano da Sprint.

A respeito desse evento, é correto afirmar que:

- (A) o Product Backlog é refinado conforme necessário;
- (B) mudanças são avaliadas para melhoria da eficácia;
- (C) impedimentos são identificados e decisões são tomadas;
- (D) o escopo pode ser esclarecido e renegociado com o Product Owner;
- (E) itens do Product Backlog são selecionados para inclusão na Sprint atual.

**37**

Um gestor de segurança da informação estabeleceu o seguinte conjunto de OKR (Objectives and Key Results) para um projeto de segurança:

- O: fortalecer a imagem de segurança corporativa;
  - KR1: aumentar a taxa de ataques identificados por comportamento anômalo;
  - KR2: elevar o nível de conformidade com a ISO 27001 de 50% para 70%;
  - KR3: substituir todos os equipamentos de segurança obsoletos.
- Considerando o framework de gestão OKR, o(s) KR apropriado(s) é(são):
- (A) KR1;  
(B) KR2;  
(C) KR3;  
(D) KR1 e KR3;  
(E) KR2 e KR3.

**38**

Ao atualizar seu planejamento estratégico, um órgão público considerou utilizar as forças de Porter, mas, ao analisar o ambiente competitivo em que o órgão se enquadrava, a ferramenta foi descartada por não ser adequada ao uso de órgãos públicos.

Um dos motivos que levou a essa decisão foi que os órgãos públicos:

- (A) possuem objetivo de lucro;  
(B) competem entre si por clientes;  
(C) estão sujeitos à influência da competição dos fornecedores;  
(D) determinam a entrada de novos entrantes por meio das licitações;  
(E) não estão sujeitos a produtos substitutos no sentido competitivo.

**39**

O analista de planejamento estratégico está mapeando os custos e o valor a ser entregue de um novo serviço que será disponibilizado aos cidadãos pelo órgão público em que trabalha. O bloco Estrutura de Custos do modelo de negócios Canvas, referente a esse novo serviço, deve incluir custos:

- (A) históricos para justificar o novo serviço;  
(B) com serviços terceirizados diretamente ligados ao novo serviço;  
(C) conceituais para destacar a oportunidade do novo serviço;  
(D) administrativos gerais da organização que não se vinculam ao serviço;  
(E) de outros serviços similares e não relacionados à entrega para comparação.

**40**

Um órgão público que está passando por um processo de transformação digital adotou o Balanced Scorecard (BSC) para acompanhar os resultados do processo e alinhar ações em todos os níveis do órgão.

O uso do BSC em órgãos públicos:

- (A) requer a adaptação de indicadores financeiros tradicionais em valor público e impacto social;  
(B) substitui o planejamento estratégico ao contemplar valor público e impacto social;  
(C) impede a avaliação da eficiência de políticas públicas e qualidade de serviços;  
(D) permite avaliar desempenho financeiro e satisfação de clientes;  
(E) dispensa o monitoramento contínuo de indicadores.

**41**

Uma equipe de gestão de qualidade em projetos (GQP) foi designada para trabalhar no planejamento de um novo projeto corporativo de um órgão público.

Como a metodologia de gestão de projetos utilizada será do tipo tradicional, o planejamento da qualidade será feito antes de sua execução e a GQP deverá:

- (A) planejar custos do projeto;  
(B) gerenciar o escopo do projeto;  
(C) gerenciar prazos e cronogramas;  
(D) planejar auditorias e métodos de teste;  
(E) tomar decisões estratégicas de negócios.

**42**

Em um projeto de tecnologia da informação, uma das atividades da fase de garantia de qualidade (QA - Quality Assurance) a ser executada pela gestão de qualidade de projetos é:

- (A) definir padrões de código;  
(B) registrar não conformidades;  
(C) validar critérios de aceitação;  
(D) selecionar ferramentas de teste;  
(E) avaliar conformidade com padrões.

**43**

O setor de tecnologia da informação (TI) de um órgão público recebeu a orientação de que a ativação da contingência dos sistemas de alta criticidade envolvendo dados sigilosos deveria receber dupla aprovação formal, possuir prazos máximos de indisponibilidade reduzidos e regras rígidas de auditoria.

A orientação recebida está explicitamente alinhada à:

- (A) mudança cultural de TI;  
(B) gestão de processo de TI;  
(C) mudança organizacional de TI;  
(D) governança de processo de TI;  
(E) gestão da qualidade do processo de TI.

**44**

Um órgão implementou uma solução de inteligência artificial para ajudar a identificar falhas ou redundâncias em processos governamentais. Apesar do baixo índice de erros, a solução enfrenta resistência de uso pelos servidores do órgão.

Uma estratégia a ser adotada pela gestão de mudança organizacional para reduzir essa resistência é:

- (A) garantir que algoritmos não reproduzam vieses discriminatórios;
- (B) criar comitês de ética que monitorem decisões automatizadas;
- (C) garantir a conformidade com leis como LGPD/GDPR;
- (D) definir quem é responsável pelas decisões automatizadas;
- (E) promover treinamento prático e demonstrações de uso.

**45**

A governança de TI de um órgão está em revisão para averiguação de seu alinhamento com os objetivos estratégicos e ajustes necessários devido a mudanças na regulamentação.

A revisão deve garantir:

- (A) o controle das mudanças;
- (B) a operação com riscos controlados;
- (C) a gerência da operação de serviços de TI;
- (D) o gerenciamento dos incidentes e problemas;
- (E) o monitoramento dos processos operacionais de entrega de serviços.

**46**

O diretor de tecnologia da informação (TI) precisa decidir quais iniciativas de TI integrarão o portfólio, considerando o orçamento reduzido do órgão.

Para saber quais iniciativas o órgão deve priorizar, o diretor deve considerar:

- (A) o valor estratégico;
- (B) a ordem de chegada;
- (C) sua preferência pessoal;
- (D) a popularidade da iniciativa;
- (E) a facilidade de implementação.

**47**

Um gerente de projetos tem desenvolvido ações de comunicação para reduzir a resistência dos envolvidos à aceitação de um novo projeto.

Segundo a 7ª edição do PMBOK, essa atuação está relacionada ao domínio:

- (A) trabalho do projeto;
- (B) planejamento;
- (C) stakeholders;
- (D) medição;
- (E) incerteza.

**48**

A empresa Beta atua no setor de logística e, após a reunião do conselho de gestão, definiu como OKR para o próximo trimestre os itens a seguir.

Objetivo: "aumentar a eficiência das entregas urbanas".

A partir desse objetivo, elencou os seguintes aspectos:

- Resultados-chave
  - reduzir o tempo médio de entrega em 15%;
  - aumentar a taxa de entregas no prazo para 98%;
  - diminuir o número de reclamações por atraso ou extravio em 20%.
- Métricas
  - tempo médio de entrega por região;
  - número de entregas realizadas por dia;
  - reclamações registradas no SAC.

A equipe de operações que acompanha o setor diariamente recebeu um relatório com o conteúdo e identificou como certo apenas o item que informava que:

- (A) os indicadores devem ser definidos apenas após o ciclo de OKRs ser concluído;
- (B) os indicadores diários são exemplos de OKRs, pois medem o desempenho estratégico da empresa;
- (C) as métricas definidas são qualitativas, enquanto os OKRs são exclusivamente quantitativos;
- (D) os indicadores diários são KPIs que ajudam a monitorar o progresso dos resultados-chave definidos no OKR;
- (E) as métricas não têm um nível de relevância alto, pois têm a mesma função que o objetivo e os resultados-chave.

**49**

A empresa Gama foi contratada para a implantação de um novo sistema de agendamento on-line para uma clínica odontológica. Para esse projeto, a equipe de TI da empresa Gama decidiu utilizar a ferramenta 5W2H para organizar o plano de ação na execução das atividades. A equipe de TI já estabeleceu o escopo e está no processo de definição de uma estratégia técnica e gerencial.

É correto afirmar que tal fato será respondido pela seguinte pergunta dentro do modelo:

- (A) "Quando será feito?";
- (B) "Quanto de cada recurso será necessário?";
- (C) "Onde se posicionam organizacionalmente?";
- (D) "Quem será o responsável por uma função?";
- (E) "Como será realizado o trabalho técnico e gerencialmente?".

**50**

Durante uma auditoria de conformidade com a ABNT NBR ISO/IEC 27001:2013 em um hospital, foi identificado que o armazenamento de prontuários na nuvem foi terceirizado, mas não foi realizada uma avaliação formal de riscos nem foram estabelecidas cláusulas contratuais sobre segurança da informação com o provedor. Além disso, nesse processo, os dados estavam sendo transmitidos sem a criptografia adequada. De forma a estar em conformidade com a norma e mitigar os riscos encontrados, o hospital deverá:

- (A) encerrar imediatamente o contrato com o provedor de nuvem e migrar os dados para servidores locais da organização;
- (B) adotar uma política interna de confidencialidade para os colaboradores e selecionar as opções de tratamento dos riscos de segurança da informação;
- (C) solicitar ao provedor um relatório de conformidade genérico e manter o contrato vigente sem alterações;
- (D) realizar backup local dos dados e manter a operação em nuvem sem alterações contratuais, desde que haja redundância;
- (E) formalizar contrato com o provedor contendo cláusulas de segurança, realizar avaliação de riscos e implementar criptografia nos dados em trânsito e em repouso.

**51**

Durante o desenvolvimento de um sistema de gestão financeira de uma corretora de valores, a equipe de TI optou por utilizar o framework de gerenciamento Scrum.

O objetivo é a entrega de valor ao cliente no período de um timebox chamado Sprint. Após o segundo Sprint, o Product Owner percebeu que os usuários finais estavam insatisfeitos com a interface disponibilizada.

De forma a manter a conformidade com o modelo, a equipe de TI deverá:

- (A) cancelar o Sprint atual e iniciar um novo ciclo com novos requisitos;
- (B) incluir os usuários nas reuniões diárias para acompanhar o progresso técnico;
- (C) ignorar o feedback dos usuários até o final do projeto, para evitar mudanças de escopo;
- (D) realizar uma reunião de retrospectiva com os usuários para redefinir os papéis da equipe;
- (E) reavaliar o backlog do produto com base no feedback e priorizar melhorias na interface.

**52**

Durante o planejamento de um projeto de modernização de infraestrutura de TI do Tribunal de Justiça do Estado do Rio de Janeiro (TJRJ), a equipe responsável pela modernização verificou a viabilidade da compra de itens no exterior em virtude de melhores condições para o erário. Contudo, identificou que a entrega desses equipamentos importados poderia atrasar devido a entraves alfandegários.

Nesse processo, a equipe responsável estava efetuando:

- (A) o controle de mudanças;
- (B) o planejamento de riscos;
- (C) a execução do cronograma;
- (D) o encerramento do projeto;
- (E) o planejamento de aquisições.

**53**

Uma empresa multinacional está migrando seus sistemas críticos para o ambiente de nuvem. Nesse processo, a equipe de auditoria identificou que os contratos com os provedores do serviço de nuvem não especificavam claramente as responsabilidades sobre a segurança da informação.

Para que a multinacional fique em conformidade com a norma ABNT NBR ISO/IEC 27002:2013, o controle a ser aplicado para mitigar o risco é:

- (A) a gestão de continuidade de negócios;
- (B) a política de uso aceitável de recursos de TI;
- (C) o monitoramento contínuo de logs de acesso;
- (D) a implementação de criptografia ponta a ponta nos sistemas internos;
- (E) a gestão de segurança da informação em relacionamentos com fornecedores.

**54**

A empresa Delta está desenvolvendo uma aplicação de consultas remotas para atender a um hospital. Após uma reunião com a direção do hospital, surgiu a necessidade de avaliação dos riscos com relação à confidencialidade das informações dos prontuários dos pacientes para que não se tornem públicos.

A direção aplicará a metodologia da ABNT NBR ISO/IEC 27005:2019 para essa avaliação e, para isso, começará com:

- (A) a avaliação qualitativa de riscos baseada em impacto e probabilidade;
- (B) a implementação imediata de firewall de perímetro;
- (C) a criação de política de uso de e-mail corporativo;
- (D) a criação de backup diário dos registros médicos;
- (E) a auditoria financeira dos contratos de TI.

**55**

Uma empresa de energia renovável está desenvolvendo diversas iniciativas a partir de seu planejamento estratégico. Uma dessas iniciativas se divide em três projetos:

- Projeto 1: construção de uma fazenda de energia solar;
- Projeto 2: treinamento de engenheiros para operação da usina;
- Projeto 3: desenvolvimento de software para monitoramento da produção energética.

Os projetos 1, 2 e 3 estão diretamente conectados e só geram benefícios estratégicos quando implementados em conjunto.

Como a empresa segue os conceitos do Project Management Institute (PMI) para gerenciamento de projetos, então ela deverá classificar esse conjunto como:

- (A) portfólio;
- (B) programa;
- (C) projeto isolado;
- (D) plano estratégico;
- (E) operação contínua.

**56**

Uma empresa de construção civil obteve um empréstimo de R\$ 1.000.000,00 que será seu orçamento total para a construção de um empreendimento com prazo de 12 meses.

Após seis meses, o valor planejado (PV) era de R\$ 500.000,00, o valor agregado (EV) era de R\$ 400.000,00 e o custo real (AC) era de R\$ 600.000,00.

O responsável pela construção do empreendimento ligou para o chefe do departamento de obras da empresa de construção repassando esses valores e informou, corretamente, que o projeto está:

- (A) dentro do prazo e do orçamento;
- (B) atrasado e acima do orçamento;
- (C) atrasado e dentro do orçamento;
- (D) adiantado e acima do orçamento;
- (E) adiantado e dentro do orçamento.

**57**

Uma empresa de tecnologia está desenvolvendo uma aplicação de e-commerce para substituir a existente. O cronograma inicial apresenta as seguintes atividades (em dias):

- Atividade A (análise de requisitos): 10 dias, com início imediato;
- Atividade B (modelagem de dados): 8 dias, dependendo da conclusão da atividade A;
- Atividade C (interface gráfica): 12 dias, dependendo da conclusão da atividade A;
- Atividade D (integração de módulos): 15 dias, dependendo da conclusão das atividades B e C;
- Atividade E (testes finais): 7 dias, dependendo da conclusão da atividade D.

Durante a execução, o gerente de projetos percebeu que a atividade C atrasou 5 dias, mas a data final do projeto não foi impactada. Já um atraso de 3 dias na atividade B comprometeu diretamente a entrega final.

Baseado na técnica de caminho crítico, o gerente de projetos concluiu que:

- (A) o projeto não possui caminho crítico definido, já que existem múltiplas dependências e sequências paralelas;
- (B) a atividade D não está no caminho crítico, pois depende de duas atividades e, portanto, possui folga adicional;
- (C) a atividade C possui folga total, portanto, não pertence ao caminho crítico, já que seu atraso não impactou a data final;
- (D) todas as atividades pertencem ao caminho crítico, pois compõem o cronograma e são necessárias para a entrega final;
- (E) a atividade B não pertence ao caminho crítico, pois atrasos em atividades intermediárias nunca afetam a data final do projeto.

**58**

Uma empresa de engenharia recebeu um projeto para a criação de um edifício. Durante a execução, o cliente solicitou a criação de um heliponto na cobertura para que os donos do empreendimento pudessem utilizar. O gerente de projetos avaliou o pedido informando que essa entrega não estava prevista na declaração do escopo e, se fosse necessária sua inclusão, teria impacto direto no custo e no prazo do projeto. Para continuar em conformidade com o PMBOK 7ª edição, o gerente de projetos:

- (A) aceitou a solicitação, pois agrega valor ao projeto;
- (B) registrou a solicitação como risco e recomendou tratá-la futuramente;
- (C) negou a solicitação, pois não estava prevista no escopo inicial;
- (D) submeteu a solicitação ao processo de controle integrado de mudanças;
- (E) incluiu imediatamente no cronograma, pois era uma necessidade crítica.

**59**

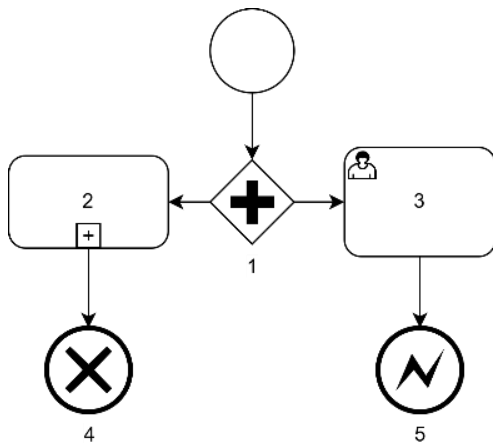
A empresa Ômega lançou um novo aplicativo de consultas médicas on-line. O aplicativo obteve uma rápida adesão com o excesso de demanda existente. No entanto, a empresa vem enfrentando problemas quanto à estabilização de seus servidores, além de sofrer com a entrada de concorrentes internacionais.

Com o objetivo de mapear o cenário, a empresa Ômega decidiu fazer uma análise SWOT e classificou os elementos descritos como:

- (A) adesão rápida → Oportunidade; servidores instáveis → Ameaça; concorrentes internacionais → Força;
- (B) adesão rápida → Força; servidores instáveis → Fraqueza; concorrentes internacionais → Ameaça;
- (C) adesão rápida → Fraqueza; servidores instáveis → Oportunidade; concorrentes internacionais → Força;
- (D) adesão rápida → Ameaça; servidores instáveis → Força; concorrentes internacionais → Oportunidade;
- (E) adesão rápida → Oportunidade; servidores instáveis → Fraqueza; concorrentes internacionais → Força.

60

Observe o diagrama BPMN a seguir.



O elemento que representa um gateway paralelo é:

- (A) 1;
- (B) 2;
- (C) 3;
- (D) 4;
- (E) 5.

61

Juliana está mapeando os processos do seu departamento que contêm muitas atividades com transações de dados.

Para representar uma entrada de dados de uma tarefa, utilizando o BPMN, Juliana deve utilizar:

- (A)
- (B)
- (C)
- (D)
- (E)

62

Ana precisa modelar um processo em que o caminho do fluxo é dividido em dois ou mais caminhos que são executados em paralelo dentro do processo, permitindo que várias atividades sejam executadas simultaneamente, em vez de sequencialmente.

Para isso, utilizando a notação BPMN, Ana deve usar um:

- (A) fork;
- (B) join;
- (C) pool;
- (D) merge;
- (E) swimlane.

63

João e Maria tiveram um embate argumentativo, considerando as ideias que prestigiavam. João, valendo-se de sua liberdade de expressão, teria feito comentários que Maria entendia serem prejudiciais à sua imagem no ambiente sociopolítico e, em último nível, ao seu direito à honra. Por tal razão, Maria ajuizou ação de reparação de danos morais em face de João.

O juiz de direito, ao julgar a causa, observou corretamente que:

- (A) a ordem constitucional somente consagra o direito fundamental à liberdade de expressão, não o direito à honra;
- (B) a liberdade de expressão, em ambientes democráticos, sempre tem preferência sobre outros direitos, a exemplo da honra;
- (C) os direitos fundamentais oferecem proteção absoluta à pessoa humana; logo, é argumentativamente insustentável a colisão cogitada por Maria;
- (D) o direito à honra decorre da dignidade humana, assumindo contornos absolutos, sendo insuscetível de ser objeto de compressão pela liberdade de expressão;
- (E) a identificação do direito que deve preponderar, em maior ou menor medida, se a liberdade de expressão ou o direito à honra, será feita à luz das circunstâncias do caso concreto.

64

O secretário de Infraestrutura do Estado Beta, logo após ser empossado, solicitou que sua assessoria elaborasse edital de licitação com o objetivo de realizar a concessão do serviço local de gás canalizado, de modo a viabilizar a sua exploração por uma sociedade empresária. Essa forma de exploração, ao ver do secretário, tenderia a alcançar maiores níveis de eficiência, considerando a maior mobilidade do setor privado.

Considerando os balizamentos oferecidos pela narrativa e a sistemática constitucional, é correto afirmar que o referido serviço local:

- (A) deve ser explorado pelos municípios, não por Beta;
- (B) deve ser explorado por Beta diretamente, e não indiretamente, como cogitado;
- (C) pode ser explorado indiretamente por Beta, sob o regime de concessão, como cogitado;
- (D) pode ser explorado por Beta direta ou indiretamente, desde que haja delegação da União;
- (E) é de competência privativa da União, não sendo permitido que sua exploração seja delegada a outros entes federativos.

**65**

O prefeito do Município Sigma almeja contratar pessoa com expertise na área de gestão e governança digital, para dirigir um setor especificamente direcionado ao aprimoramento das atividades que demandam suporte tecnológico, de modo a aprimorar os serviços oferecidos à população. A exigência de um profissional qualificado para a direção do setor refletia uma necessidade permanente da Administração Pública.

Ao consultar sua assessoria jurídica em relação ao formato da referida contratação, o chefe do Poder Executivo municipal foi corretamente esclarecido de que:

- (A) deve ser utilizada a sistemática da contratação temporária;
- (B) a contratação deve ser antecedida pela aprovação da pessoa em concurso público;
- (C) podem ser utilizadas as sistemáticas do cargo em comissão e da função de confiança;
- (D) somente pode ser utilizada a sistemática do cargo em comissão, caso não haja prévia aprovação em concurso público;
- (E) somente pode ser utilizada a sistemática da função de confiança, caso não haja prévia aprovação em concurso público.

**66**

João, servidor público no âmbito do Tribunal de Justiça do Estado do Rio de Janeiro, está analisando determinado processo em que a autarquia estadual Alfa e a sociedade de economia mista Beta são partes.

Nesse cenário, considerando o entendimento doutrinário dominante, é correto afirmar que:

- (A) a sociedade de economia mista Beta é uma pessoa jurídica de direito privado integrante da Administração Pública indireta;
- (B) o Tribunal de Justiça do Estado do Rio de Janeiro é um órgão público integrante da Administração Pública indireta;
- (C) a autarquia estadual Alfa é uma pessoa jurídica de direito público integrante da Administração Pública direta;
- (D) o Tribunal de Justiça do Estado do Rio de Janeiro é uma manifestação da descentralização administrativa;
- (E) a autarquia estadual Alfa é uma manifestação da desconcentração administrativa.

**67**

Matheus, servidor público no Tribunal de Justiça do Estado do Rio de Janeiro, tomou conhecimento de que a sociedade empresária Alfa impetrou, em juízo, mandado de segurança coletivo, com o objetivo de proteger o direito líquido e certo dos seus acionistas. Nesse cenário, considerando as disposições da Constituição Federal, é correto afirmar que a sociedade empresária Alfa agiu de forma:

- (A) inadequada, pois o mandado de segurança coletivo poderá ser impetrado por partido político com representação no Congresso Nacional, bem como por organização sindical, entidade de classe ou associação legalmente constituída e em funcionamento há pelo menos um ano, em defesa dos interesses de seus membros ou associados;
- (B) inadequada, pois o mandado de segurança coletivo poderá ser impetrado por partido político com representação no Congresso Nacional, bem como por associação legalmente constituída e em funcionamento há pelo menos três anos, em defesa dos interesses de seus associados;
- (C) acertada, pois, ausente previsão constitucional ou legal em sentido contrário, o mandado de segurança coletivo poderá ser impetrado tanto por pessoas físicas quanto por pessoas jurídicas, na defesa dos interesses da coletividade em geral;
- (D) inadequada, pois o mandado de segurança coletivo poderá ser impetrado por partido político com representação no Congresso Nacional ou nas Assembleias Legislativas dos estados da federação;
- (E) acertada, pois o mandado de segurança coletivo poderá ser impetrado por qualquer pessoa jurídica de direito privado, na defesa dos interesses de seus membros ou acionistas.

**68**

O prefeito do Município Alfa, no Estado do Rio de Janeiro, pretende publicar edital de licitação visando à celebração de contrato administrativo com a entidade vencedora. Registre-se que o referido agente político demonstrou interesse na utilização, como modalidade de licitação, de regras combinadas do pregão e da concorrência.

Nesse cenário, considerando as disposições da Lei nº 14.133/2021, é correto afirmar que:

- (A) não é possível a combinação das regras aplicáveis ao pregão e à concorrência, pois, como a legislação é silente sobre a matéria, o poder público não poderá inovar;
- (B) é possível a combinação das regras aplicáveis ao pregão e à concorrência, desde que haja concordância expressa dos licitantes;
- (C) é possível a combinação das regras aplicáveis ao pregão e à concorrência, desde que o edital de licitação assim o preveja;
- (D) não é possível a combinação das regras aplicáveis ao pregão e à concorrência, por expressa vedação legal nesse sentido;
- (E) é possível a combinação das regras aplicáveis ao pregão e à concorrência, por expressa previsão legal nesse sentido.

**69**

O Modelo de Requisitos para Sistemas Informatizados de Gestão de Processos e Documentos do Poder Judiciário (MoReq-Jus), aprovado pela Resolução CNJ nº 522/2023, explicita que:

- (A) para avaliação do grau de aderência ao MoReq-Jus, os sistemas deverão ser submetidos ao Departamento de Pesquisas Judiciárias do Conselho Nacional de Justiça;
- (B) para o aproveitamento comum das melhores soluções tecnológicas, deve ser aplicado o conceito de desenvolvimento livre;
- (C) para o desenvolvimento ou a aquisição de sistemas, as especificações e o respectivo documento de visão deverão fazer menção expressa ao grau de adesão ao MoReq-Jus;
- (D) para a especificação de requisitos não funcionais que cause dependência tecnológica de fornecedor externo, faz-se necessária a avaliação prévia com vistas à possível definição de acordo de cooperação entre as partes;
- (E) na especificação e no desenvolvimento de funcionalidade em que se constate conflito entre requisitos, deverão ser aplicados os requisitos não funcionais relacionados à segurança, em detrimento de outros.

**70**

Matheus, servidor público no âmbito do Poder Executivo do Estado Alfa, abandonou, dolosamente, o cargo público por ele ocupado, sem qualquer justificativa e fora dos casos permitidos em lei. Registre-se, contudo, que a conduta de Matheus não gerou prejuízo ao poder público.

Nesse cenário, considerando as disposições do Código Penal, é correto afirmar que Matheus:

- (A) não responderá por qualquer delito, já que o abandono de função, para caracterizar infração penal, pressupõe a ocorrência de prejuízo ao poder público;
- (B) responderá pelo crime de abandono de função, na modalidade simples, com a incidência de uma causa de aumento de pena;
- (C) não responderá por qualquer delito, já que o abandono de função, embora reprovável, não é tipificado como infração penal;
- (D) responderá pelo crime de abandono de função, na modalidade qualificada, sem causas de aumento de pena;
- (E) responderá pelo crime de abandono de função, na modalidade simples, sem causas de aumento de pena.

## PROVA DISCURSIVA

---

Com o avanço da transformação digital no setor público, o gerente de projetos Jones do TJRJ iniciou a modernização do sistema de tramitação processual. As funcionalidades priorizadas pelos usuários de negócio requisitantes, que são partes interessadas do projeto, foram registradas pelo Product Owner em um Product Backlog, contendo itens inicialmente amplos e sujeitos a refinamento incremental. O projeto envolve integração com sistemas legados e tecnologias emergentes, como inteligência artificial generativa, além de limitações decorrentes da falta de documentação e da predominância de conhecimento tácito entre os envolvidos. Logo, os requisitos apresentam alto grau de incerteza e passam por revisões frequentes.

Nesse contexto, Jones implementou um tailoring, seguindo o PMBOK 7ª edição, para ajustar a abordagem de gerenciamento ao ambiente organizacional, às necessidades do projeto e ao perfil das partes interessadas.

Além disso, para assegurar transparência, inspeção, adaptação e entrega contínua de valor ao negócio e às partes interessadas, Jones usou, de forma disciplinada, artefatos e eventos do Guia do Scrum (2020).

Com base nesse cenário e nas práticas oficiais desses guias, responda:

- Quais são as quatro etapas do processo de tailoring que Jones implementou?
- Que abordagem de desenvolvimento do PMBOK 7ª edição Jones deve usar para lidar com a incerteza e o refinamento contínuo dos requisitos?
- Quais são os eventos oficiais do Scrum que Jones utilizou, e como eles conectam a execução da Sprint à entrega de valor ao negócio e às partes interessadas?
- Considerando o uso do Product Backlog no cenário apresentado, qual é o compromisso obrigatório associado a esse artefato segundo o Guia do Scrum (2020)?

Valor: 20 pontos

Máximo de 30 linhas.

1

5

10

15

20

25

RASCUNHO

---

---

---

---

---

---

---

---

RASCUNHO

Realização

