



ASSEMBLEIA LEGISLATIVA DO ESTADO DE RONDÔNIA – ALE-RO

EDITAL Nº 01, DE 20 DE OUTUBRO DE 2025

NÍVEL SUPERIOR – TARDE

ANALISTA LEGISLATIVO ENGENHARIA CIVIL

PROVA OBJETIVA
TIPO 1 (BRANCA)



SUA PROVA

Além deste caderno de questões contendo **80 (oitenta)** questões objetivas, você receberá do fiscal de sala uma folha para a marcação das respostas.

As questões objetivas têm **5 (cinco)** opções de resposta (A, B, C, D e E) e somente uma delas está correta.



TEMPO

- **4 (quatro) horas e 30 (trinta) minutos** é o período disponível para a realização da prova, **já incluído o tempo para a marcação da folha de respostas.**
- **3 (três) horas** após o início da prova, é possível retirar-se da sala, sem levar o caderno de questões nem qualquer tipo de anotação de suas respostas.
- **30 (trinta) minutos** antes do término do período de prova, é possível retirar-se da sala, **levando o caderno de questões.**



NÃO SERÁ PERMITIDO

- Qualquer tipo de comunicação entre os candidatos durante a aplicação da prova.
- Usar o sanitário ao término da prova, após deixar a sala.
- Anotar informações relativas às respostas em qualquer outro meio que não seja este caderno de questões.



INFORMAÇÕES GERAIS

- Verifique se este caderno de questões está completo e sem falhas de impressão. Caso contrário, **notifique imediatamente o fiscal da sala**, para que sejam tomadas as devidas providências.
- Na folha de respostas, confira seus dados pessoais, especialmente nome, número de inscrição e documento de identidade, e leia atentamente as instruções para preencher a folha de respostas.
- **Use somente caneta esferográfica, fabricada em material transparente, com tinta preta ou azul.**
- Assine seu nome apenas no espaço reservado na folha de respostas.
- Confira a cor e o tipo do seu caderno de questões. Caso tenha recebido caderno de questões com cor ou tipo diferente do impresso em sua folha de respostas, o fiscal deve ser **obrigatoriamente** informado para o devido registro na ata da sala.
- O preenchimento das respostas é de sua responsabilidade e não será permitida a substituição da folha de respostas em caso de erro.
- Para fins de avaliação, serão levadas em consideração apenas as marcações realizadas na folha de respostas.
- Os candidatos serão submetidos ao sistema de detecção de metais quando do ingresso e da saída de sanitários durante a realização das provas.

Boa prova!

MÓDULO I

Língua Portuguesa

ATENÇÃO: o texto a seguir, que é a última página do livro *Os Sertões*, de Euclides da Cunha, refere-se às próximas 10 questões.

Canudos não se rendeu

Fechemos este livro.

Canudos não se rendeu. Exemplo único em toda a história, resistiu até ao esgotamento completo. Expugnado palmo a palmo, na precisão integral do termo, caiu no dia 5, ao entardecer, quando caíram os seus últimos defensores, que todos morreram. Eram quatro apenas: um velho, dois homens feitos e uma criança, na frente dos quais rugiam raivosamente 5 mil soldados.

Forremo-nos à tarefa de descrever os seus últimos momentos. Nem poderíamos fazê-lo. Esta página, imaginamo-la sempre profundamente emocionante e trágica; mas cerramo-la vacilante e sem brilhos.

Vimos como quem vinga uma montanha altíssima. No alto, a par de uma perspectiva maior, a vertigem...

Ademais, não desafiaria a incredulidade do futuro a narrativa de pormenores em que se amostrassem mulheres precipitando-se nas fogueiras dos próprios lares, abraçadas aos filhos pequeninos...

[...] Caiu o arraial a 5. No dia 6 acabaram de o destruir desmanchando-lhe as casas, 5.200, cuidadosamente contadas.

1

A primeira frase do texto – “Fechemos este livro” – aparece escrita na primeira pessoa do plural porque

- (A) se refere ao autor e aos seus possíveis leitores.
- (B) está ligada à pessoa do autor e ao grupo de pessoas que o auxiliavam.
- (C) se trata de um plural enfático, já que se trata de uma ação praticada pelo autor do livro.
- (D) se liga às pessoas do autor e do editor do texto.
- (E) se prende a todos os futuros leitores da obra.

2

“Eram quatro apenas: um velho, dois homens feitos e uma criança, na frente dos quais rugiam raivosamente 5 mil soldados.”

Com esse segmento, o autor pretende

- (A) indicar o despreparo dos habitantes de Canudos diante de um poderoso inimigo.
- (B) demonstrar o heroísmo dos defensores do povoado de Canudos diante da tropa do Exército brasileiro.
- (C) mostrar o fanatismo dos moradores de Canudos, já que não havia a menor chance de resistência.
- (D) destacar a crueldade das tropas, já que os adversários não tinham a menor chance de enfrentá-los.
- (E) comprovar a veracidade de sua narrativa, dando pormenores da situação narrada.

3

“Forremo-nos à tarefa de descrever os seus últimos momentos. Nem poderíamos fazê-lo. Esta página, imaginamo-la sempre profundamente emocionante e trágica; mas cerramo-la vacilante e sem brilhos.”

Assinale a afirmativa **incorreta** sobre esse segmento do texto.

- (A) O autor se nega a relatar os últimos acontecimentos pela impossibilidade de fazê-lo.
- (B) O verbo “descrever” está empregado em lugar de “narrar”, já que se trata de uma sequência de acontecimentos.
- (C) O narrador mostra sua decepção diante dos acontecimentos que ele imaginara grandiosos.
- (D) O escritor mostra a impossibilidade de descrever os fatos por sua exagerada crueldade.
- (E) O texto indica a limitação do autor do texto diante de alguns.

4

“Ademais, não desafiaria a incredulidade do futuro a narrativa de pormenores em que se amostrassem mulheres precipitando-se nas fogueiras dos próprios lares, abraçadas aos filhos pequeninos...”

A incredulidade dos leitores futuros se deve

- (A) à presença de ações humanamente inimagináveis.
- (B) à falta de documentos que comprovem os fatos narrados.
- (C) à ausência de outros depoimentos que confirmem o que é relatado.
- (D) ao fato de as ações narradas não terem sido presenciadas pelo autor, mas somente contadas a ele.
- (E) ao exagero das histórias contadas sobre esse episódio da história nacional.

5

“Eram quatro apenas: um velho, dois homens feitos e uma criança, na frente dos quais rugiam raivosamente 5 mil soldados.”

Nesse segmento o termo “dos quais” retoma um termo anterior – “um velho, dois homens feitos e uma criança”.

Nas opções a seguir, de citações diversas, há termos destacados que são referidos na continuidade da frase. Assinale aquela em que essa segunda referência é feita por um termo cognato.

- (A) “Muitos julgam cumprir o seu dever pronunciando aforismos abstratos para uso alheio em vez de pregar por meio de exemplo.” (Ibsen)
- (B) “Qualquer coisa que faça, faze-o com prudência e considera o fim.” (Gesta Romanorum)
- (C) “Nunca fazemos bem alguma coisa enquanto não paramos de pensar na maneira de fazê-la.” (W. Hazlitt)
- (D) “Viver é raciocinar. E o raciocínio é o supremo bem da vida. Quem raciocina não sofre.” (Joracy Camargo)
- (E) “Água, água por toda a parte, e nenhuma gota para beber.” (Coleridge)

6

O texto traz uma série de vocábulos cultos, próprios da época do livro.

Assinale a frase em que a substituição de um termo abrangente por um mais simples foi feita de forma **inadequada**.

- (A) “O absurdo é o mistério dos incrédulos/descrentes.” (Mário da Silva Brito)
- (B) “A finalidade/O término da humanidade é produzir grandes homens.” (Renan)
- (C) “O irreligioso/O ateu é como o enjeitado que não conhece o seu pai, é como o animal bruto, comensal do banquete da natureza, que não cuida nem pergunta pelo seu benfeitor.” (Marquês de Maricá)
- (D) “A vida é cheia de obrigatoriedades/obrigações que a gente cumpre por mais vontade que tenha de as infringir deslavadamente.” (Machado de Assis)
- (E) “Os mortos param no cemitério, e lá vai ter a afeição dos vivos, com as suas flores e recordações/lembranças.” (Memorial de Aires, Machado de Assis)

7

“Ademais, não desafiaria a incredulidade do futuro a narrativa de pormenores em que se amostrassem mulheres precipitando-se nas fogueiras...”.

Nessa frase, o vocábulo “amostrassem” equivale a “mostrassem”.

Assinale a frase em que houve troca **indevida** entre parônimos, com relação às palavras sublinhadas.

- (A) “Pode-se precisar espiar não somente más ações, mas erros da própria natureza.” (Marquês de Custine) / espiar / expiar.
- (B) “É de altos espíritos aspirar a coisas altas.” (Cervantes) / aspirar / expirar.
- (C) “A descrença é fenômeno alheio à vontade do eleitor; a abstenção é propósito.” (A Semana, Machado de Assis) / abstenção / abstração.
- (D) “A ternura não embarga a discrissão nem esta diminui aquela.” (Memorial de Aires, Machado de Assis) / discrissão / discrissão.
- (E) “Era esperto e arguto: entendia as coisas sem largo dispêndio de palavras.” (Papéis Avulsos, Machado de Assis) / esperto / experto.

8

“Caiu o arraial a 5. No dia 6 acabaram de o destruir desmanchando-lhe as casas, 5.200, cuidadosamente contadas.”

Nesse último parágrafo do texto, o termo “arraial” foi substituído, na continuidade do texto, pelo pronome pessoal “o”.

Assinale a frase abaixo em que o termo sublinhado **não** é repetido na sequência da frase por um pronome pessoal.

- (A) “A natureza nunca traiu o coração que a amou.” (William Wordsworth)
- (B) “Ponha o pé com cuidado sobre a crosta terrestre – ela é fina.” (Edna St. Vicente Milley)
- (C) “A vida que a gente vive não deixa a gente viver.” (Álvaro Pacheco)
- (D) “Qual pode ser a vida que começa pelos gritos da mãe, que a dá, e o choro do filho que a recebe?” (Baltasar Gracián)
- (E) “Não penso na idade, ela cuida de si.” (Tatiana Belinky)

9

“Esta página, imaginamo-la sempre profundamente emocionante e trágica; mas cerramo-la vacilante e sem brilhos.” Nessa frase, o autor evitou usar expressões negativas ou agressivas, substituindo-as por “vacilante e sem brilhos”.

As frases abaixo mostram processos de atenuar expressões consideradas agressivas, prejudiciais ou desagradáveis.

Assinale a opção em que esse processo foi realizado de forma adequada.

- (A) O jogador, quando criança, morava num bairro miserável. / numa área socioeconômica baixa.
- (B) O horário dos coletores de lixo no bairro estava marcado às 9 horas / lixeiros.
- (C) A empresa reconhece problemas na nova distribuição de empregos / de desemprego.
- (D) A indústria reconhece estar falida / com fluxo de caixa altamente positivo.
- (E) O foguete lançado chocou-se prematuramente contra o solo / despençou.

10

Um texto, às vezes, perde leitores por ser mal construído, o que não ocorre com o texto.

Assinale a frase a seguir, **mal-estruturada**, que mostra seu problema de escrita perfeitamente identificado.

- (A) Sabemos todos que você comprou um carro novo e, por isso, pode estacionar teu carro no meu prédio. / Mistura de pessoas pronominais.
- (B) Você e sua esposa estão convidados para a festa na minha casa de praia. / Ambiguidade.
- (C) Embora a chuva tenha durado pouco tempo, foi o suficiente para encher algumas ruas. / Uso inadequado de conectivos.
- (D) Todos os moradores da cidade requereram mais policiamento nas ruas. / Mau emprego de formas verbais.
- (E) Como havia tempestade, o avião teve que aterrissar em outro aeroporto do estado. / A segunda frase não é uma sequência lógica da primeira.

11

Entre as frases abaixo, assinale aquela que mostra uma construção correta e adequada no uso do pronome relativo.

- (A) O operário o qual ficou ferido no desabamento está fora de perigo, segundo os médicos.
- (B) Os romancistas de quem falaram muito bem no Congresso, enviaram agradecimentos.
- (C) O cantor afirmou que o momento que conheceu sua atual esposa, foi mágico.
- (D) Há canções que sua fama continua viva.
- (E) Roberto Bach, muitos quadros do qual são expostos em museus mineiros, viajou definitivamente para a Europa.

12

As opções a seguir mostram frases de Graça Aranha, com o emprego do verbo abaixar.

A frase em que deveria ser empregado o verbo baixar, por ser mais adequado, é:

- (A) "O agrimensor calou-se ainda mais solene e entregou-se todo ao instrumento; mirava na objetiva, abaixava-se, erguia-se para espiar por cima..."
- (B) "Todos os moradores do povoado ficaram contentes porque todos os preços tinham abaixado."
- (C) "Com a presença dos estranhos, o jovem abaixou a cabeça enleado, disfarçando a remexer nos gravetos esparsos no chão."
- (D) "Ela não respondeu e ligeiramente abaixou os olhos; quando logo depois os ergueu, mudou de assunto."
- (E) "Por contágio e por instintivo sinal de respeito dos humildes colonos, as saudações propagavam-se e daí só se viam as cabeças abaixando-se na direção dos magistrados, que correspondiam desdenhosos."

13

Leia a frase a seguir.

"Pelas estatísticas, o lugar mais perigoso do mundo é a cama, pois é o lugar onde mais se morre". (Daina Ruttul)

Assinale a opção que apresenta uma observação correta sobre ela.

- (A) Em lugar de "onde", a norma culta recomenda o emprego de "aonde".
- (B) No segmento "Pelas estatísticas", a preposição "por" mostra valor semântico de "condição".
- (C) As duas ocorrências da palavra "mais" são classificadas, respectivamente, como advérbio e pronome.
- (D) A conjunção "pois" é classificada, na frase, como conjunção coordenada conclusiva.
- (E) A afirmação expressa na frase é falsa por mostrar uma má relação de causa / consequência.

14

As frases a seguir mostram um substantivo e um adjetivo sublinhados, sendo que o adjetivo não pertence à mesma família etimológica do substantivo e é considerado culto.

Assinale a opção em que o adjetivo não corresponde semanticamente ao substantivo.

- (A) Os produtos embalados em latas são mais caros; os laticínios formam hoje uma grande parte dos supermercados.
- (B) Sou desastrado em relação aos assuntos de dinheiro; em minha casa, as questões pecuniárias são tratadas por minha mulher.
- (C) O cuidado com as armas é uma preocupação militar; as atividades bélicas exigem bom estado delas.
- (D) A cor de chumbo fica bem em algumas roupas, mas pouca gente gosta de sapatos plúmbeos.
- (E) Como sou alérgico a leite, não posso ingerir nenhum produto lácteo.

Raciocínio Lógico-matemático

15

Aumentos sucessivos de 30%, 40% e 50% são equivalentes a um único aumento de

- (A) 120%.
(B) 132%.
(C) 140%.
(D) 164%.
(E) 173%.

16

Sete bolas iguais, numeradas de 1 a 7, serão colocadas nas caixas A e B. A caixa A deverá conter 4 bolas e a caixa B, 3 bolas, de acordo com as seguintes regras:

- As bolas 1 e 2 devem ficar em caixas diferentes.
- As bolas 3 e 4 devem ficar na mesma caixa.

O número de maneiras diferentes em que essa distribuição pode ser feita é

- (A) 4.
(B) 5.
(C) 6.
(D) 8.
(E) 12.

17

Há 24 números inteiros com 4 algarismos diferentes, que podem ser formados com os algarismos 3, 4, 6, e 8.

Escrevendo esses 24 números em ordem crescente, o 15º número é o

- (A) 8346.
(B) 8436.
(C) 6483.
(D) 6438.
(E) 6348.

18

Em uma urna há apenas bolas amarelas, bolas azuis e bolas verdes. Sabe-se que são 12 bolas amarelas, 8 bolas azuis e que a probabilidade de se sortear aleatoriamente uma bola verde é $\frac{2}{7}$.

O número de bolas verdes, na urna, é

- (A) 5.
(B) 6.
(C) 7.
(D) 8.
(E) 9.

19

Um grupo de estudantes está sentado ao redor de uma grande mesa circular. Uma cesta contendo 125 balas é entregue à Bruna, uma das estudantes, que pega uma bala e passa a cesta para o próximo estudante no sentido horário.

Cada estudante que recebe a cesta pega uma bala e passa para o próximo estudante no sentido horário, até as balas acabarem. Sabe-se que Bruna foi a estudante que pegou a primeira (como já dito) e também a última bala.

O número de estudantes sentados ao redor da mesa pode ser igual a

- (A) 17.
- (B) 21.
- (C) 24.
- (D) 31.
- (E) 42.

Noções de Informática

20

Durante uma sessão ordinária, na Assembleia Legislativa de Rondônia (ALE-RO), um Analista Legislativo precisa conectar seu *notebook* a um projetor multimídia na Tribuna para apresentar uma emenda e, ao mesmo tempo, conectar um disco externo contendo um *backup* de segurança dos documentos da propositura. O *notebook* possui apenas uma porta USB-A, uma porta HDMI e uma porta de rede (RJ-45). O projetor requer conexão HDMI, e o disco externo usa cabo USB-A.

Nesse caso, o dispositivo de *hardware*, que permitiria ao analista realizar ambas as conexões simultaneamente com o *notebook* descrito, utilizando suas portas disponíveis, é um

- (A) cabo conversor de HDMI para VGA.
- (B) *hub* USB ativo com alimentação própria.
- (C) *switch* KVM (teclado, vídeo e *mouse*).
- (D) *dongle* (adaptador multiportas - USB-C para HDMI + USB-A).
- (E) repetidor de sinal *wi-fi*.

21

Durante uma reunião de apresentação de dados, um Analista Legislativo da ALE-RO precisa alternar rapidamente entre uma planilha do Excel maximizada, um relatório no MS Word 365 (BR) e o navegador de internet, sem usar o *mouse*. Ele também precisa, em determinado momento, minimizar todas as janelas de uma vez para acessar um atalho na Área de Trabalho.

Nesse caso, os atalhos de teclado do Windows 10 (BR) que atendem às necessidades de alternar janelas entre programas abertos e minimizar todas as janelas, são, respectivamente,

- (A) Alt + F4 e Windows + D.
- (B) Alt + Tab e Windows + M.
- (C) Ctrl + Tab e Ctrl + D.
- (D) Windows + Tab e Alt + M.
- (E) Alt + Esc e Windows + L.

22

Um Analista Legislativo da ALE-RO precisa enviar uma correspondência oficial para 50 destinatários diferentes. Ele possui um documento base no MS Word 365 (BR) (carta-padrão) e uma lista no Excel com os nomes, cargos e endereços dos destinatários. Ele quer automatizar a criação de 50 cartas personalizadas, uma para cada pessoa da lista, sem ter que copiar e colar manualmente cada informação.

Nesse caso, o recurso do MS Word 365 (BR) que deve ser utilizado para realizar essa tarefa de forma automatizada, mesclando dados do Excel com um documento base, é

- (A) “Controlar Alterações”, na guia Revisão.
- (B) “Comparar”, na guia Revisão.
- (C) “Iniciar Mala Direta”, na guia Correspondência.
- (D) “Modelo de Documento”, na guia Arquivo > Salvar Como
- (E) “Inserir Objeto”, na guia Inserir > Objeto.

23

Durante uma reunião no Google Meet, para discutir um projeto de lei, um Analista Legislativo da ALE-RO precisa apresentar uma proposta escrita no Google Documentos. Ele deseja que os participantes não apenas vejam a tela, mas também possam, com sua permissão, fazer anotações ou editar diretamente o documento durante a discussão, sem sair da chamada do Google Meet.

Para atender a essa necessidade de apresentação com interatividade total, durante a reunião, o Analista Legislativo deve

- (A) compartilhar toda a sua tela (a janela do navegador).
- (B) enviar o *link* do documento no *chat* do Meet e pedir que os participantes o abram em outra aba.
- (C) usar a funcionalidade “Apresentar uma aba” específica do navegador onde o Documento está aberto.
- (D) utilizar o botão “Apresentar agora” no Meet e selecionar “Um documento”.
- (E) gravar a reunião e enviar o *link* do documento posteriormente por *e-mail*.

24

O setor de TI da ALE-RO está implementando uma nova política de segurança. Além de exigir senhas fortes, ele quer adicionar uma camada extra de proteção ao acesso dos sistemas, especialmente para os servidores que contêm dados fiscais sensíveis. O objetivo é que, mesmo que uma senha seja comprometida, um invasor não consiga acessar a conta sem outra forma de validação.

Considerando o objetivo de adicionar uma camada extra de proteção que vá além da senha, a medida de segurança mais adequada a ser implementada é

- (A) exigir que todas as senhas sejam alteradas a cada 15 dias.
- (B) instalar um antivírus de última geração em todas as estações de trabalho.
- (C) implementar a Autenticação de Dois Fatores (2FA).
- (D) exigir que as senhas tenham no mínimo 25 caracteres.
- (E) configurar o Firewall para bloquear todo o acesso à internet.

Legislação Específica

25

Foi solicitada, a uma Secretaria do Poder Executivo do Estado de Rondônia, a cedência de João, servidor ocupante de cargo de provimento efetivo no âmbito da referida estrutura orgânica.

Ao ser consultado em relação ao requerimento apresentado, João analisou o Regime Jurídico dos Servidores Públicos Civis do Estado de Rondônia, tendo concluído corretamente que

- (A) não poderá progredir na carreira durante o período de cedência.
- (B) somente pode vir a ser cedido a outro poder, entidade ou órgão de âmbito estadual.
- (C) deve ser considerado o tempo de cedência como tempo cumprido no próprio órgão cedente.
- (D) cabe ao órgão cedente, conforme informações do órgão para o qual João seja cedido, a realização das avaliações necessárias à progressão funcional.
- (E) deve ser observado o teto remuneratório em vigor no órgão ao qual João seja cedido, sendo exigida a aquiescência desse último, com a cessão, caso haja decréscimo remuneratório.

26

Maria, servidora ocupante de cargo de provimento efetivo na Assembleia Legislativa do Estado de Rondônia, decidiu requerer a percepção do adicional de responsabilidade técnica (ADRT), por ter preenchido os requisitos exigidos pela Lei Complementar nº 731/2013.

À luz dos balizamentos estabelecidos pela sistemática legal, é correto afirmar que Maria

- (A) deve exercer a atividade técnica de Engenharia.
- (B) pode ser ocupante de cargo de provimento efetivo ou em comissão.
- (C) pode ser ocupante do cargo de analista legislativo, especialidade de Arquitetura.
- (D) deve ter atuado, por no mínimo dez anos contínuos, como responsável técnica de projetos estruturais.
- (E) fará jus ao ADTR no percentual de 25% do vencimento básico da Referência 1, Classe 1, do grupo ocupacional "atividades de suporte".

27

Em um processo administrativo que tramitou no âmbito da Assembleia Legislativa do Estado de Rondônia, o legítimo interessado obteve êxito em sua pretensão, no plano recursal, após percorrer o número máximo de instâncias previsto na Lei nº 3.830/2016, manejando os instrumentos legais cabíveis.

Na situação descrita, considerando a sistemática legal vigente, é correto afirmar que

- (A) o recurso administrativo teve efeito suspensivo, salvo disposição legal ou regulamentar em contrário.
- (B) o recurso administrativo tramitou por, no máximo, de três instâncias administrativas, salvo disposição legal diversa.
- (C) a desistência de recurso, condicionada à anuência da Administração, embora cabível, não foi manejada pelo legítimo interessado.
- (D) o referido interessado observou o prazo máximo de 10 dias na interposição de recurso administrativo, contados da ciência ou divulgação oficial da decisão recorrida.
- (E) a decisão de recurso administrativo deve ter sido proferida no prazo máximo e improrrogável de 30 dias, contados do recebimento dos autos pela autoridade competente.

28

Determinada estrutura orgânica da Assembleia Legislativa do Estado de Rondônia, ao identificar a necessidade de serem adquiridos materiais de escritório, constatou a existência de ata de registro de preços, no âmbito de certa estrutura federal, que apresentava condições vantajosas, admitia adesões e abrangia a integralidade dos materiais a serem adquiridos.

Nesse caso, à luz da sistemática estabelecida na Resolução ALE/RO nº 593/2024, é correto afirmar que

- (A) é necessária a elaboração de termo de referência pelo setor requisitante, detalhando os materiais a serem adquiridos, seu valor de mercado e as razões da vantajosidade da adesão.
- (B) é necessária a elaboração de estudo técnico preliminar, contendo informações que bem caracterizem a contratação, como o quantitativo demandado e o local de entrega do bem ou de prestação do serviço.
- (C) deve ser adotada a totalidade dos procedimentos exigidos para a realização de uma licitação, sendo que o desfecho consistirá na autorização, pela autoridade competente, da adesão à ata de registro de preços.
- (D) deve ser requerida a adesão à ata de registro de preços, pelo setor requisitante, acompanhada de documento de oficialização de demanda, documentos utilizados para obtenção do valor estimado, projeto básico e matriz de riscos.
- (E) é dispensada a apresentação de estudo técnico preliminar e de projeto básico, desde que apresentada planilha com os materiais a serem adquiridos, elaborada pelo órgão requisitante, acompanhada de pesquisa de preços e aquiescência, com a adesão, pela estrutura federal.

29

Foi instaurado, no âmbito da Assembleia Legislativa do Estado de Rondônia, expediente cujo objetivo é o de instar a iniciativa privada a propor uma solução inovadora que contribua para a resolução de determinada demanda de relevância pública, o que permitirá a melhor instrução da etapa de planejamento da contratação.

À luz da sistemática estabelecida na Resolução ALE/RO nº 593/2024, é correto afirmar que esse procedimento

- (A) é o credenciamento.
- (B) é o registro cadastral.
- (C) é o procedimento de pré-qualificação.
- (D) deve ser regulado por meio de edital de chamamento público.
- (E) deve ser antecedido de audiência pública, sendo admitido o direcionamento dos convites aos participantes escolhidos.

30

Determinada estrutura administrativa da Administração Pública estadual começou a adotar as medidas necessárias com o objetivo de realizar licitação visando à contratação de obra pública. Nesse momento, foi concluído o documento que contém os levantamentos topográficos e o conjunto de elementos necessários e suficientes para definir e dimensionar a obra, de modo a assegurar a sua viabilidade técnica, o tratamento do impacto ambiental, a avaliação do custo e o prazo de execução, mas não a identificação de serviços, materiais e equipamentos a serem incorporados à obra, com suas especificações técnicas.

O documento referido é o

- (A) anteprojeto.
- (B) projeto básico.
- (C) projeto executivo.
- (D) termo de referência.
- (E) estudo técnico preliminar.

31

Pedro, servidor público ocupante de cargo efetivo na Administração Pública do Estado de Rondônia, foi condenado, no início do corrente mês, em sentença proferida por juízo monocrático, pela prática de ato de improbidade administrativa tipificado no Art. 11 da Lei nº 8.429/1992.

Na situação descrita, é correto afirmar que

- (A) a conduta de Pedro pode ter sido praticada com dolo ou culpa.
- (B) a sanção de perda da função pública pode ter sido aplicada a Pedro.
- (C) a conduta de Pedro foi enquadrada na tipologia exemplificativa prevista no referido preceito legal.
- (D) o enriquecimento ilícito de Pedro deve ter sido superado com a perda dos bens ou valores adquiridos ilicitamente.
- (E) a conduta de Pedro foi praticada para obter proveito ou benefício indevido pra si ou para outra pessoa ou entidade.

32

Foi constatado que determinada estrutura de poder da Administração Pública estadual promoveu o tratamento de informações afetas a certo grupo de pessoas naturais e jurídicas, com total inobservância da sistemática estabelecida na legislação de regência.

Considerando os balizamentos estabelecidos pela Lei nº 12.257/2011, é correto afirmar que esse diploma normativo

- (A) somente dispõe sobre direitos e deveres, não incursionando na temática da responsabilização.
- (B) tipificou uma infração disciplinar para o servidor público que concorreu à prática do ilícito.
- (C) versa sobre a responsabilização pelos danos causados às pessoas naturais na situação descrita, não incursionando na temática das pessoas jurídicas.
- (D) consagra a possibilidade de responsabilização civil direta do servidor público que concorreu para a prática do ilícito, de modo solidário com a pessoa jurídica.
- (E) admite a responsabilização direta do órgão ou da entidade pública, reconhecendo a apuração da responsabilidade funcional em caso de dolo ou culpa, assegurando o direito de regresso.

História e Geografia de Rondônia

33

A ocupação colonial da Amazônia, nos séculos XVII e XVIII, articulou estratégias militares, administrativas, religiosas e econômicas, para afirmar a soberania portuguesa, explorar recursos e controlar populações indígenas, sendo os rios Amazonas, Madeira, Guaporé e Mamoré decisivos para a incorporação da região ao Império Português.

Sobre as bases da ocupação colonial da Amazônia e seus desdobramentos na região que hoje corresponde ao estado de Rondônia, assinale a afirmativa correta.

- (A) Entre 1580-1640, a ocupação militar portuguesa concentrou-se nas regiões de fronteira entre a América Portuguesa e a Espanhola, tal como delimitado pelo Tratado de Tordesilhas, o que retardou a presença lusa na Amazônia.
- (B) No século XVIII, para assegurar a posse do território, foram criadas novas unidades político-administrativas, como o Estado do Maranhão, com sede em São Luiz, e o Estado do Grão Pará e Maranhão, com sede em Belém.
- (C) Na primeira metade do século XVII, no contexto das ações para garantir a posse e estender o território conquistado pelos portugueses, foram organizadas expedições como a de Francisco de Melo Palheta, subindo o rio Amazonas até Quito, no Peru.
- (D) No período colonial, com o objetivo de assegurar a soberania portuguesa, foram construídos fortins nos locais de concentração da população indígena, como os fortes de São João da Barra e o do Príncipe da Beira.
- (E) No século XVIII, diversas freguesias foram fundadas a partir de missões e aldeias administradas por missionários, as quais, com a política pombalina, foram elevadas à condição de vilas com denominação de cidades portuguesas.

34

A Estrada de Ferro Madeira Mamoré (EFMM) foi o primeiro grandioso processo de desenvolvimento para a Amazônia Ocidental, potencializando um significativo fluxo humano para a região de Porto Velho e Guajará-Mirim. Por isso, é comum encontrar nos escritores regionais rondonienses a afirmativa de que a história de Rondônia se confunde, de tão próxima, com a própria história da EFMM. E eles têm razão ao fazerem isso.

Adaptado de CAVALCANTE, Fábio Robson Casara. Formação Institucional e Desenvolvimento Regional no Estado do Rondônia. In: SILVA, Fábio Carlos e RAVENA, Nirvia. (Orgs.). *Formação Institucional da Amazônia*. Belém: Editora do NAEA, 2015, p 400-401.

Ao analisar a formação histórica da região que corresponde ao atual estado de Rondônia, o autor enfatiza que a Estrada de Ferro Madeira-Mamoré (EFMM)

- (A) teve impacto no escoamento da produção agrícola regional e na concentração populacional, sobretudo de trabalhadores africanos utilizados para construção da ferrovia.
- (B) representou um empreendimento de alcance limitado, em função de sua precoce desativação, sem impacto duradouro sobre a história regional.
- (C) foi um projeto de política migratória para povoar as regiões amazônicas fronteiriças, na Primeira República do território nacional, não estando associado a fluxos migratórios nem à formação de centros urbanos.
- (D) contribuiu para o desenvolvimento inicial da Amazônia Ocidental ao intensificar o fluxo populacional para Porto Velho e Guajará-Mirim, desencadeando novos processos institucionais e estruturantes para a região.
- (E) exerceu um papel importante na formação histórica de Rondônia, uma vez que alavancou a economia da borracha na primeira metade do século XX, motivo pelo qual é estimada pela historiografia de caráter regionalista.

35

Sem dúvida alguma, o número de negros escravos entrados na Amazônia colonial foi bem menor que aquele introduzido no Nordeste, contudo, a questão que se coloca não é a de inverter as cifras do tráfico negreiro ou a de se comprovar que a Amazônia, enquanto região cultural é tão ou mais africana do que o Nordeste Agrário do Litoral. Trata-se, isso sim, de se duvidar do “vazio humano” (no caso, a presença africana) com o qual sempre se caracterizou a região.

Adaptado de VERGOLINO-HENRY, Anaíza; FIGUEIREDO, Napoleão. *A presença africana na Amazônia colonial: uma notícia histórica*, Belém: Arquivo Público do Pará, 1990. p. 31.

A respeito da formação social da Amazônia colonial e da presença africana na região, é correto informar que a interpretação do autor, no trecho apresentado,

- (A) questiona a caracterização da sociedade colonial amazônica com base em dados quantitativos, pois esse procedimento oculta ou minimiza os papéis representados pela população de origem africana em solo Amazônico.
- (B) defende que as populações coloniais da região eram predominantemente compostas por nativos, tapuios e mamelucos (caboclos), que formaram, desde cedo, a base colonial de ocupação europeia da Amazônia.
- (C) sustenta que a reduzida presença numérica de africanos escravizados na Amazônia inviabilizou um impacto social, cultural ou econômico relevante dessa população na formação da região colonial.
- (D) argumenta que o debate historiográfico sobre a presença africana na Amazônia deve concentrar-se na comparação estatística com o Nordeste, a fim de redefinir a centralidade demográfica do tráfico negreiro na região.
- (E) valida a noção de “vazio humano” da Amazônia colonial, ao priorizar a análise das populações indígenas e mestiças e entendendo a presença africana como episódica no processo de ocupação portuguesa.

36

Com base no processo de transformação econômica do Território Federal do Guaporé (atual Rondônia), no período posterior ao segundo ciclo da borracha, analise as afirmativas a seguir e assinale (V) para verdadeira e (F) para falsa.

- () Após o segundo ciclo da borracha, impulsionado pela Segunda Guerra Mundial, a economia de Rondônia retornou a um padrão de relativa estagnação, sustentado principalmente por atividades extrativistas tradicionais, como a borracha, a castanha, a poaia, peles de animais e óleos vegetais.
- () A descoberta de diamantes no rio Ji-Paraná, no início dos anos 1950, nas proximidades da antiga Vila de Rondônia, estimulou a chegada de aventureiros oriundos sobretudo da região Centro-Oeste, atraídos pela exploração mineral no Território do Guaporé.
- () A cassiterita, conhecida na região desde os anos 1930, teve exploração limitada em Rondônia, em razão da retração da demanda internacional por estanho, ocorrida a partir da década de 1970, quando a China se consolidou como principal produtora mundial do minério.
- () O fechamento da lavra manual da cassiterita, em 1971, esteve associado principalmente à crescente preocupação do Estado com os impactos ambientais do garimpo, levando à adoção de medidas de proteção ecológica e de ordenamento sustentável da atividade mineradora em Rondônia.

As afirmativas são, respectivamente,

- (A) V – V – F – F.
- (B) V – F – F – V.
- (C) F – V – V – F.
- (D) V – V – V – F.
- (E) F – F – V – V.

37

A rede hidrográfica de Rondônia faz parte, num contexto mais amplo, da grande Bacia do Rio Madeira e é, localmente, formada pelas bacias tributárias dos rios Guaporé, Mamoré, Alto Madeira, Abunã, Jamari, Machado ou Ji-Paraná, e Roosevelt.

Considerando a geografia de Rondônia e a organização da rede hidrográfica integrante da Bacia do rio Madeira, assinale a afirmativa correta.

- (A) O rio Guaporé nasce na Chapada dos Parecis (Mato Grosso) e deságua no rio Mamoré, (Rondônia) e, a partir de seu médio curso, ele representa a fronteira entre o Brasil e a Bolívia.
- (B) O rio Mamoré nasce na Serra dos Pacaás Novos, no município de Governador Jorge Teixeira, e deságua no Madeira a jusante da cidade de Porto Velho.
- (C) O rio Jamari tem sua nascente na vizinha, Bolívia, e se junta ao Beni no oeste rondoniano, para formar o rio Madeira.
- (D) O rio Machado ou Ji-Paraná, assim como o Jamari, tem sua nascente no município de Vilhena, em Rondônia, passa pelo Mato Grosso e vai até o Amazonas onde deságua no rio Aripuanã.
- (E) O rio Roosevelt tem seu curso inteiramente localizado dentro do estado de Rondônia e é considerado um importante afluente do rio Madeira nesse estado.

38

Segundo o IBGE, os povos e comunidades tradicionais são grupos culturalmente diferenciados, que possuem próprias formas próprias de organização social e mantêm relação direta e histórica com territórios e recursos naturais, indispensáveis à sua reprodução cultural, social, religiosa, ancestral e econômica, com base em conhecimentos, práticas e saberes transmitidos pela tradição.

Em Rondônia, dentre esses grupos etnicamente diferenciados, destacam-se:

- (1) os que vivem às margens dos rios Madeira, Guaporé, Mamoré, Ji-Paraná, Jamari e seus afluentes, cujo modo de vida está associado à pesca artesanal, à agricultura de várzea, ao extrativismo vegetal e ao uso dos rios como principal via de transporte e sociabilidade;
- (2) os descendentes de migrantes nordestinos e amazônicos, que se fixaram na região durante os ciclos da borracha, atuam na extração de látex, castanha-do-brasil, óleos vegetais (andiroba, copaíba) e outros produtos florestais não madeireiros, especialmente em reservas extrativistas.

Os grupos descritos nos itens (1) e (2) exemplificam, respectivamente,

- (A) povos indígenas e ribeirinhos.
- (B) ribeirinhos e seringueiros e extrativistas.
- (C) quilombolas e coletores tradicionais.
- (D) seringueiros e castanheiros.
- (E) quilombolas e povos indígenas.

39

O processo de instalação da Assembleia Legislativa de Rondônia (ALE-RO) por meio da promulgação da Constituição de 1983 foi fundamental na transição de antigo Território Federal para a condição de estado-membro da Federação brasileira.

A respeito da conjuntura política relativa à criação da ALE-RO, avalie as afirmativas a seguir.

- I. A Lei Complementar nº 41/1981 foi o instrumento jurídico que elevou o antigo Território Federal à categoria de Estado e foi sancionada pelo então presidente, João Figueiredo. O governo militar buscava garantir maior representatividade no Congresso Nacional. A criação de Rondônia permitiria a eleição de três senadores e oito deputados federais, com a expectativa de que o PDS, partido de sustentação do regime, vencesse o pleito de 1982.
- II. Apesar do esforço do PDS na criação do novo Estado e de sua Assembleia Legislativa, o partido saiu derrotado nas eleições executivas e legislativas estaduais de 1982 em Rondônia, sobretudo em função do movimento pela reconquista da democracia, com forte atuação da oposição organizada ao redor do PMDB e do PDT.
- III. A nova dinâmica da competição eleitoral no recém-criado estado de Rondônia alterou a composição das elites políticas e a própria configuração do sistema partidário, entre as décadas de 1980 e 1990, com a substituição da antiga elite política territorial, com bases na capital Porto Velho, para uma nova classe política dominante, oriunda majoritariamente do interior do estado, especificamente no eixo da BR-364 e associada ao PMDB.

Está correto o que se afirma em

- (A) I, apenas.
- (B) II, apenas.
- (C) I e III, apenas.
- (D) II e III, apenas.
- (E) I, II e III.

40

Sobre o processo de formação histórica e político-administrativa do atual estado de Rondônia ao longo do século XX, assinale a afirmativa **incorreta**.

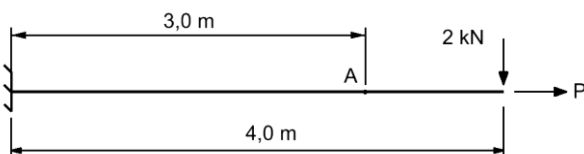
- (A) A região onde hoje se localiza Rondônia foi marcada por sucessivos processos de colonização e povoamento ao longo do século XX, intensificados por políticas estatais de ocupação e integração territorial.
- (B) O Território Federal do Guaporé foi criado em 1943, durante o Estado Novo, incorporando áreas que anteriormente pertenciam aos estados do Mato Grosso e do Amazonas.
- (C) Em 1956, o Território Federal do Guaporé passou a denominar-se Território Federal de Rondônia, em homenagem ao Marechal Cândido Mariano da Silva Rondon.
- (D) A transformação de Rondônia em estado ocorreu em 1982, no contexto final do regime militar, encerrando um período de quase quatro décadas como território federal.
- (E) O surgimento de Porto Velho como município se deu em função de sua elevação a capital do Território Federal do Guaporé, no segundo Governo Vargas.

MÓDULO II

Conhecimentos Específicos

41

A figura a seguir apresenta uma viga onde uma das extremidades está engastada e, na extremidade oposta, aplicam-se uma carga axial P e uma carga transversal de 2,0 kN.

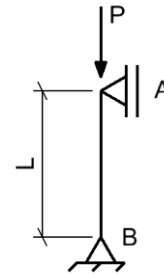


A viga possui seção transversal quadrada de lado 4 cm. Sabendo que a máxima tensão admissível na seção transversal A é de 190 MPa, o máximo valor da carga P é de

- (A) 0,5 kN.
 (B) 1,0 kN.
 (C) 2,0 kN.
 (D) 3,0 kN.
 (E) 4,0 kN.

42

A figura a seguir apresenta uma coluna de aço submetida a uma carga axial P . Essa coluna é composta por aço carbono, com módulo de Young de 210 GPa e tensão de escoamento de 200 MPa. Além disso, sua seção transversal é quadrada, de lado 10 cm, e o comprimento total L vale 3,0 m. Por fim, o apoio A é do primeiro gênero e o apoio B, do segundo.



Desse modo, para que não ocorra a flambagem da coluna nem o escoamento do material, a máxima carga P que pode ser aplicada à coluna, admitindo $\pi^2 = 10$, vale, aproximadamente,

- (A) 0,972 MN.
 (B) 1,050 MN.
 (C) 1,944 MN.
 (D) 2,100 MN.
 (E) 2,142 MN.

43

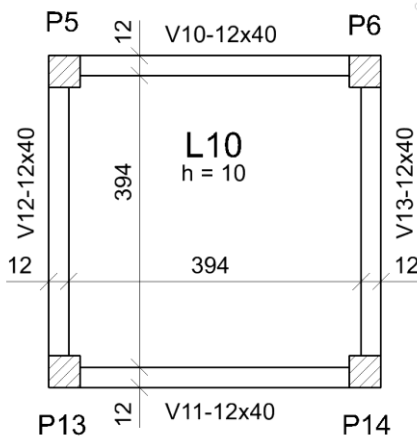
No dimensionamento e verificação de estruturas de concreto armado, as ações devem ser classificadas conforme sua natureza e forma de ocorrência ao longo da vida útil da estrutura. Nesse contexto, consideram-se ações transitórias de curta duração, com períodos de atuação e valores nominais bem definidos e controlados, utilizadas apenas em verificações específicas da estrutura.

De acordo com a classificação usual das ações em projeto estrutural, essas ações são denominadas ações

- (A) excepcionais.
 (B) permanentes.
 (C) variáveis normais.
 (D) variáveis especiais.
 (E) características nominais.

44

A figura a seguir apresenta uma laje de concreto armado, que faz parte do projeto de uma edificação.

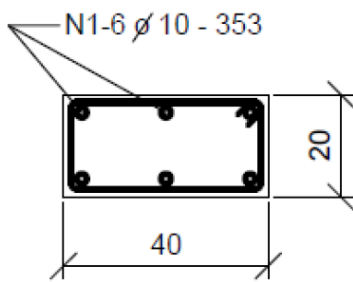


Considerando a ação exclusiva dos pesos próprios da laje da viga V12, o máximo momento fletor atuante nessa viga, desconsiderando efeitos de extremidade, vale

- (A) 7,40 kNm.
- (B) 11,10 kNm.
- (C) 18,50 kNm.
- (D) 25,90 kNm.
- (E) 33,30 kNm.

45

Um engenheiro elaborou a planta de armação de um pilar de concreto armado apresentada a seguir.



(Dimensões em cm)

Sabe-se que, nesse projeto, o engenheiro prevê a utilização de barras de aço CA-50.

Assim, a armadura transversal desse pilar deve ser constituída, no mínimo, por barras com bitola de

- (A) 5 mm, espaçadas de 10 cm.
- (B) 5 mm, espaçadas de 12 cm.
- (C) 5 mm, espaçadas de 20 cm.
- (D) 6,3 mm, espaçadas de 10 cm.
- (E) 6,3 mm, espaçadas de 12 cm.

46

No projeto de uma estrutura metálica para um galpão industrial, um engenheiro civil deve especificar os elementos estruturais principais (vigas e pilares), podendo optar por perfis laminados ou soldados.

Sobre as características desses perfis, avalie as afirmativas a seguir.

- I. Perfis soldados não podem ser utilizados como pilares, pois apresentam instabilidade local inevitável devido às chapas.
- II. Os perfis soldados apresentam a vantagem de não possuírem tensões residuais, uma vez que o processo de soldagem elimina as deformações internas causadas pelo resfriamento.
- III. Os perfis laminados apresentam maior padronização e menores variações dimensionais em relação aos soldados, sendo geralmente mais competitivos em termos de custo por quilo em vãos pequenos e médios, onde a demanda estrutural é atendida pelas tabelas comerciais.

Está correto o que se afirma apenas em

- (A) I.
- (B) II.
- (C) III.
- (D) I e II.
- (E) II e III.

47

Um engenheiro civil precisa dimensionar a área da base de uma sapata isolada de concreto armado que suportará um pilar com carga característica vertical $N_k = 1200$ kN. Sabe-se que a tensão admissível do solo, obtida por meio de sondagens de simples reconhecimento (SPT), é de $\sigma_{adm} = 0,33$ MPa.

Considerando que o peso próprio da sapata e do reaterro sobre ela corresponde a aproximadamente 10% da carga do pilar, e que a sapata deve ter base quadrada, a dimensão do lado da base dessa sapata deve ser, no mínimo, de

- (A) 1,00 m.
- (B) 1,25 m.
- (C) 1,50 m.
- (D) 1,75 m.
- (E) 2,00 m.

48

Em um canal de drenagem urbana, após um período de chuva intensa, observa-se que o escoamento a montante de uma ponte passou a apresentar elevação do nível d'água, com redução da velocidade, formando uma região de remanso. A jusante da ponte, em um trecho em que a declividade do canal é elevada, observa-se uma transição brusca no escoamento, com grande turbulência, formação de ondas e dissipação intensa de energia, caracterizando um ressalto hidráulico.

Com base nos conceitos de remanso e ressalto hidráulico, avalie as afirmativas a seguir.

- I. Remanso e ressalto hidráulico são fenômenos equivalentes, diferenciando-se apenas pela largura do canal.
- II. O remanso está associado a uma condição de controle a jusante que eleva o nível d'água a montante, geralmente em regime subcrítico.
- III. O ressalto hidráulico ocorre quando o escoamento passa de supercrítico para subcrítico, com redução da energia específica e dissipação de energia devido à intensa turbulência.

Está correto o que se afirma apenas em

- (A) I.
- (B) II.
- (C) III.
- (D) I e II.
- (E) II e III.

49

Uma estação elevatória de água conta com duas bombas centrífugas idênticas, cuja curva característica pode ser aproximada por $H(Q) = 40 - 0,02 Q^2$ na qual H é a altura manométrica em m e Q é a vazão em L/s de apenas uma bomba.

Desprezando perdas localizadas e considerando que o sistema exige uma altura manométrica constante de $H = 30 m$, e aproximando $\sqrt{2} = 1,4$, $\sqrt{3} = 1,7$ e $\sqrt{5} = 2,2$, as vazões dos sistemas formados por essas bombas, quando operam, respectivamente, em paralelo e em série valem, aproximadamente,

- (A) 22 L/s e 28 L/s.
- (B) 22 L/s e 35 L/s.
- (C) 44 L/s e 28 L/s.
- (D) 44 L/s e 35 L/s.
- (E) 44 L/s e 51 L/s.

50

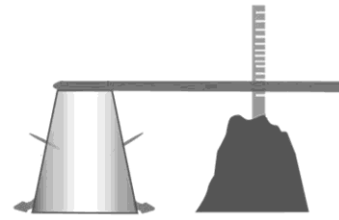
Em uma Estação de Tratamento de Água (ETA) convencional para abastecimento público, a água bruta apresenta turbidez elevada após eventos de chuva, o que exige a aplicação sequencial de processos para a remoção de partículas e a inativação de microrganismos.

Nessa situação, a etapa do tratamento cuja função principal é inativar microrganismos patogênicos, garantindo segurança sanitária da água distribuída, denomina-se

- (A) filtração.
- (B) floculação.
- (C) coagulação.
- (D) desinfecção.
- (E) decantação.

51

Um teste realizado no concreto fresco é apresentado esquematicamente na figura a seguir.



Esse teste tem como um dos objetivos avaliar diretamente a

- (A) consistência do concreto.
- (B) fator água/cimento do concreto.
- (C) resistência à tração do concreto.
- (D) resistência à compressão do concreto.
- (E) resistência ao cisalhamento do concreto.

52

Para a concretagem de uma laje maciça com volume total de $7,41 m^3$, o engenheiro responsável especificou um concreto com traço em massa (peso) de 1:2:3 e relação água/cimento de 0,50.

Sabe-se que:

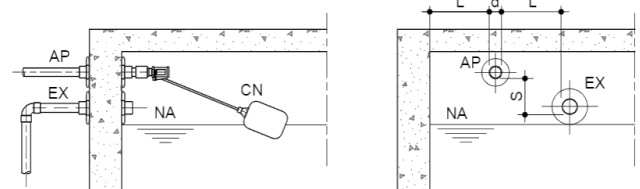
- Massa específica do cimento = $3,0 kg/m^3$;
- Massa específica da brita = $2,7 kg/m^3$;
- Massa específica da areia = $2,5 kg/m^3$;
- Massa específica da água = $1,0 kg/m^3$.

Desprezando o ar incorporado e considerando que um saco de cimento possui 50 kg, a quantidade mínima estimada de sacos de cimento necessários para realizar essa concretagem é, aproximadamente,

- (A) 18.
- (B) 24.
- (C) 36.
- (D) 48.
- (E) 54.

53

A figura a seguir ilustra a vista frontal (à esquerda) e a vista lateral (à direita) de parte das ligações realizadas na cisterna de uma edificação, onde AP é o alimentador predial e EX é o duto extravasor.



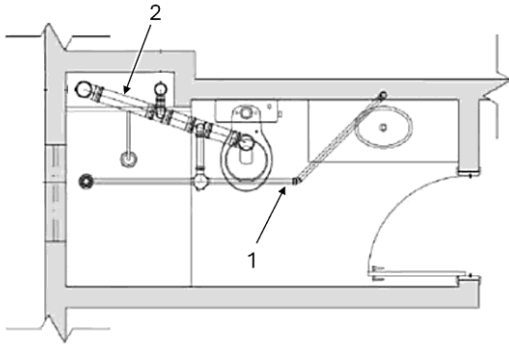
(Fonte: NBR 5626)

Considerando que o diâmetro (d) do alimentador predial é de 20 mm, os valores mínimos de L e S correspondem a

- (A) 40 mm e 20 mm.
- (B) 40 mm e 25 mm.
- (C) 60 mm e 20 mm.
- (D) 60 mm e 25 mm.
- (E) 60 mm e 30 mm.

54

Parte da planta de instalações hidrossanitárias de uma residência unifamiliar é apresentada na figura a seguir.



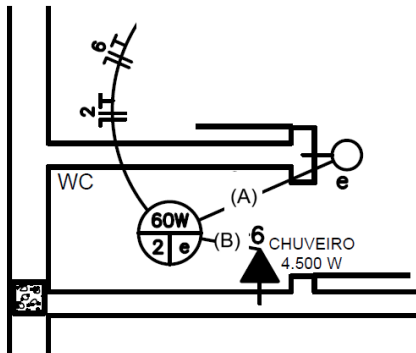
(Adaptado de <https://blog.telhanorte.com.br/como-fazer-a-hidraulica-do-banheiro-passo-a-passo/>)

Os diâmetros das tubulações 1 e 2, desconsiderando qualquer cálculo para dimensionamento específico, valem, respectivamente

- (A) 40 mm e 75 mm.
- (B) 40 mm e 100 mm.
- (C) 50 mm e 75 mm.
- (D) 50 mm e 100 mm.
- (E) 50 mm e 125 mm.

55

A figura a seguir apresenta parte da instalação elétrica de uma edificação unifamiliar.



Sobre essa instalação, analise as afirmativas a seguir.

- I. O interruptor (e) é de comando composto.
- II. O eletroduto (A) contém um condutor fase, um condutor neutro e um retorno.
- III. O eletroduto (B) contém um condutor fase, um condutor neutro e um fio de aterramento.

Está correto o que se afirma apenas em

- (A) I.
- (B) II.
- (C) III.
- (D) I e II.
- (E) II e III.

56

No projeto e operação de sistemas de saneamento e manejo de resíduos sólidos urbanos, o engenheiro civil deve prever medidas de controle para evitar a proliferação de vetores (como roedores, moscas e mosquitos).

Sobre as diretrizes técnicas para o controle de vetores em infraestruturas urbanas, avalie as afirmativas a seguir.

- I. O controle de vetores em canteiros de obras de grande porte deve ser realizado exclusivamente por meio de barreiras químicas (inseticidas), sendo as medidas de engenharia (como drenagem de valas e gestão de entulho) consideradas secundárias.
- II. Em aterros sanitários, a cobertura diária dos resíduos com uma camada de solo compactado é uma medida primordial para evitar o acesso de vetores à fonte de alimento e impedir a oviposição de insetos.
- III. Reservatórios de detenção de águas pluviais devem ser projetados para manter uma lâmina d'água permanente (espelho d'água) sem movimentação, visando facilitar a decantação de sólidos e o controle biológico natural de pragas.

Está correto o que se afirma apenas em

- (A) I.
- (B) II.
- (C) I e II.
- (D) I e III.
- (E) II e III.

57

Em um município de médio porte, a Secretaria de Obras e Serviços Urbanos pretende implantar uma unidade de compostagem para o tratamento da fração orgânica dos resíduos sólidos urbanos (restos de alimentos e podas), com o objetivo de reduzir o envio de rejeitos ao aterro sanitário e de produzir composto para uso em praças e jardins públicos.

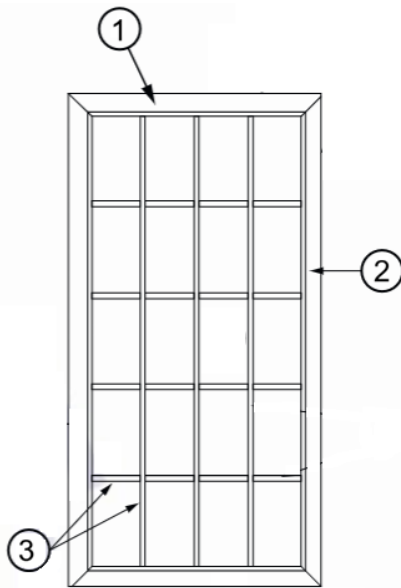
Para garantir a eficiência do processo e evitar problemas operacionais (como odores, atração de vetores e baixa estabilização do material), o engenheiro responsável deve adotar condições operacionais adequadas no pátio de compostagem.

Uma medida tecnicamente adequada para o processo de compostagem é

- (A) revolver periodicamente e controlar a umidade, garantindo decomposição aeróbia.
- (B) manter o material orgânico permanentemente saturado, sem revolvimento, para acelerar a decomposição.
- (C) adicionar resíduos plásticos triturados ao material orgânico para aumentar a estabilidade do composto final.
- (D) encaminhar resíduos de serviços de saúde junto aos orgânicos, desde que estejam devidamente ensacados.
- (E) operar em ambiente completamente anaeróbico, evitando a entrada de ar, para reduzir odores e aumentar a produção de composto.

58

A figura a seguir apresenta o esquema geral de uma esquadria e de alguns de seus elementos.



Nesse esquema, os elementos indicados por 1, 2 e 3 são denominados, respectivamente,

- (A) travessa, montante e baguete.
- (B) travessa, montante e bandeira.
- (C) contramarco, montante e baguete.
- (D) contramarco, montante e bandeira.
- (E) montante, contramarco e baguete.

59

Durante a execução do sistema de impermeabilização de uma laje em uma edificação multifamiliar, o memorial descritivo prevê a aplicação de uma camada preliminar diretamente sobre o substrato (base), antes da instalação da manta ou membrana impermeável, com o objetivo de melhorar a aderência do material impermeabilizante ao suporte.

De acordo com a terminologia usual dos sistemas de impermeabilização, essa camada é denominada

- (A) separadora.
- (B) de imprimação.
- (C) de amortecimento.
- (D) de proteção mecânica.
- (E) de regularização horizontal.

60

Durante a execução de serviços de pintura em paredes internas de alvenaria que receberam recentemente emboço e reboco, o engenheiro responsável deve orientar a equipe quanto ao tempo mínimo de cura e secagem do revestimento, bem como aos procedimentos de preparo da superfície, de modo a evitar problemas como destacamento, bolhas e manchas na película de tinta.

Considerando as boas práticas de pintura predial, são cuidados recomendados antes da aplicação da pintura:

- (A) lixar e eliminar o pó logo após a aplicação do reboco, dispensando o uso de selador na alvenaria.
- (B) aguardar a cura e secagem por no mínimo 10 dias, lixar e eliminar o pó, aplicar, logo após, selador para alvenaria.
- (C) aguardar a cura e secagem por no mínimo 30 dias, lixar e eliminar o pó, aplicar, logo após, selador para alvenaria.
- (D) aguardar a cura e secagem por no mínimo 10 dias, lixar e eliminar o pó, aplicar, logo após, fundo preparador de paredes.
- (E) aguardar a cura e secagem por no mínimo 30 dias, lixar e eliminar o pó, lavar com solução de água e detergente neutro e aplicar fundo preparador de paredes.

61

Os estudos de viabilidade técnica, econômica e ambiental de uma obra deve contemplar os recursos e requisitos necessários para realização dos estudos ambientais, de forma a obter as licenças requisitadas pelos órgãos competentes.

A primeira licença ambiental que deve ser obtida para uma obra é conhecida pela sigla

- (A) LA.
- (B) LI.
- (C) LO.
- (D) LP.
- (E) LT.

62

Um empreendimento de construção civil requer um investimento inicial de R\$ 1 milhão, e terá duração de 5 anos, sendo previstos recebimentos do órgão contratante em 5 parcelas iguais, ao final de cada ano.

A taxa interna de retorno desejada pelo empreendedor é de 8% ($i = 0,08$), para a qual fazem-se as aproximações mostradas na tabela a seguir.

k	1	2	3	4	5
$1/(1+i)^k$	0,93	0,86	0,79	0,74	0,68

Desprezando-se a inflação ocorrida no período, para que esse projeto seja viável do ponto de vista econômico, o valor mínimo da parcela a ser paga pelo órgão contratante deve ser de

- (A) R\$200.000,00.
- (B) R\$233.300,00.
- (C) R\$250.000,00.
- (D) R\$266.700,00.
- (E) R\$300.000,00.

63

A construção do muro para uma residência requer os quantitativos de material e mão de obra indicados na tabela a seguir.

Item	Quantidade	Custo unitário (R\$)
Tijolos 29 x 19 x 9	600	0,90 / unidade
Argamassa de cal e areia	1,20 m ³	200,00 / m ³
Mão de obra de pedreiro	32 horas	20,00 / hora
Mão de obra de servente	24 horas	15,00 / hora

Considerando impostos de 10% sobre materiais e encargos adicionais de 25% pela mão de obra, o orçamento total para construção desse muro, considerando os itens mostrados na tabela, é de

- (A) R\$1.780,00.
- (B) R\$1.958,00.
- (C) R\$2.075,00.
- (D) R\$2.108,00.
- (E) R\$2.225,00.

64

O BDI – Benefício de despesas indiretas é um componente essencial para formação do preço de venda de um serviço de engenharia.

Dentre os itens a seguir, assinale o que não deve ser incluído no cálculo do BDI.

- (A) RH de gestão técnica.
- (B) despesas financeiras.
- (C) Tributos.
- (D) Lucro.
- (E) Risco.

65

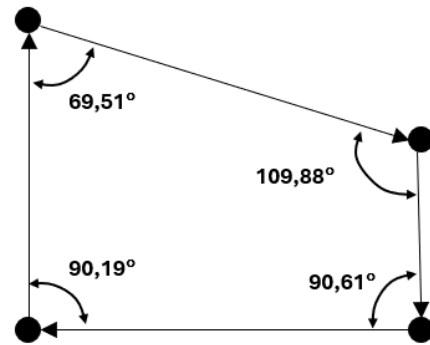
Um projeto de engenharia compreende diversas fases.

A elaboração do orçamento analítico da obra é realizada

- (A) antes da fase de anteprojeto.
- (B) entre as fases de anteprojeto e elaboração do projeto básico.
- (C) entre as fases de elaboração do projeto básico e elaboração do projeto executivo.
- (D) entre as fases de elaboração do projeto executivo e o início da realização da obra.
- (E) durante a realização da obra, conforme as necessidades de pessoal e material.

66

Em um levantamento topográfico para fins de desapropriação de um terreno, foram realizadas visadas aos quatro vértices do terreno, obtendo-se os ângulos mostrados na figura a seguir.

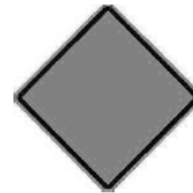


O erro de fechamento angular desse levantamento vale, em módulo,

- (A) 0,11°.
- (B) 0,19°.
- (C) 0,21°.
- (D) 0,25°.
- (E) 0,32°.

67

A figura a seguir mostra um tipo de sinalização vertical muito comum nas vias urbanas e rurais, que consiste em um losango com preenchimento amarelo.

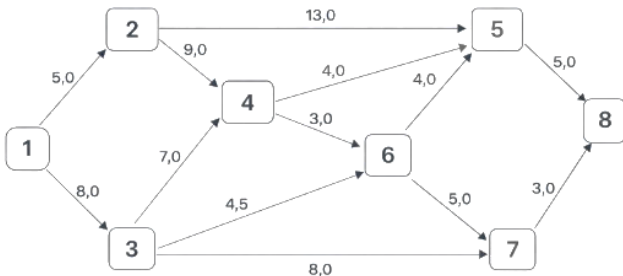


Esse tipo de sinalização pode ser considerado como sendo de

- (A) regulamentação.
- (B) advertência.
- (C) indicação.
- (D) referência.
- (E) educação.

68

A figura a seguir mostra o diagrama de uma rede PERT, onde os diferentes estágios de uma obra estão indicados pelos círculos numerados e as atividades através de setas, com duração indicada em dias.



O valor máximo de folga nessa rede ocorre nos nós

- (A) 3 e 4.
- (B) 2 e 5.
- (C) 2 e 6.
- (D) 2 e 7.
- (E) 3 e 6.

69

Durante o planejamento e o controle físico-financeiro de uma obra, foi elaborada a Curva S, ferramenta amplamente utilizada na gestão de projetos de construção civil.

Dentre as características e finalidades dessa curva, é correto citar a

- (A) identificação da evolução do VPL da obra, ao longo de sua execução.
- (B) verificação das diferenças entre os valores medidos de uma obra e os efetivamente verificados em campo.
- (C) informação sobre as modificações nos custos unitários, ao longo do tempo de execução da obra.
- (D) verificação do balanço financeiro da obra, em relação às despesas realizadas e remunerações recebidas.
- (E) comparação entre o avanço planejado e realizado de uma obra, identificando atrasos e desvios de custo.

70

A execução de fundações profundas com estacas requer sua cravação no solo, até que se obtenha a nega da peça.

Relacione os métodos de cravação a seguir com os equipamentos utilizados na sua execução.

- | | |
|--------------|-------------------------|
| 1. percussão | () martelo com garras |
| 2. prensagem | () macacos hidráulicos |
| 3. vibração | () pilões |

A sequência correta dos equipamentos, na ordem apresentada, é:

- (A) 1 – 2 – 3.
- (B) 1 – 3 – 2.
- (C) 2 – 1 – 3.
- (D) 2 – 3 – 1.
- (E) 3 – 2 – 1.

71

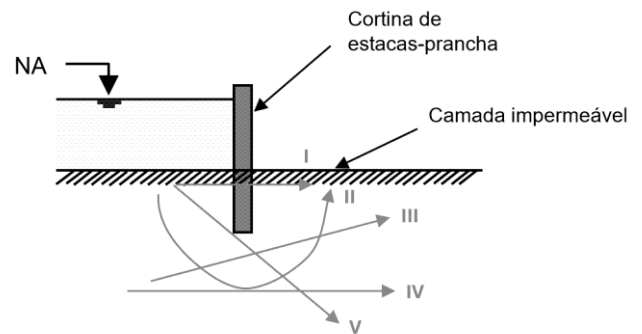
O ensaio granulométrico consiste em identificar a composição de uma amostra de solo em relação aos diferentes tipos de grãos, que são classificados de acordo com o seu diâmetro médio.

Entre as amostras cujas composições são mostradas a seguir, a que apresenta um menor diâmetro médio dos grãos é

- (A) 10% de argila, 30% de areia e 60% de silte.
- (B) 20% de argila, 30% de areia e 50% de silte.
- (C) 20% de argila, 40% de areia e 40% de silte.
- (D) 30% de argila, 20% de areia e 50% de silte.
- (E) 30% de argila, 10% de areia e 60% de silte.

72

A figura a seguir mostra, no elemento hachurado em cinza, uma cortina de estacas pranchas cravadas em um terreno arenoso, situado à esquerda dessa cortina.



Entre as setas mostradas na figura, a que melhor representa a linha de escoamento da água em função da presença dessa cortina é a

- (A) I.
- (B) II.
- (C) III.
- (D) IV.
- (E) V.

73

Um muro de arrimo foi construído para suportar uma camada de solo.

Os empuxos ativos e passivo referentes a esse muro diferem-se pelo fato de que

- (A) o empuxo ativo corresponde a uma distensão do solo, enquanto o empuxo passivo a uma compressão do solo.
- (B) o empuxo ativo aumenta com a profundidade, enquanto o empuxo passivo diminui com a profundidade.
- (C) o empuxo ativo ocorre na presença de água, enquanto o empuxo passivo quando o solo está seco.
- (D) o empuxo ativo ocorre por cisalhamento, enquanto o empuxo passivo por torção.
- (E) o empuxo ativo é vertical, enquanto o empuxo passivo é horizontal.

74

A figura a seguir mostra um elemento utilizado na exploração geotécnica de um solo.



Este equipamento é denominado

- (A) trado.
- (B) tubulão.
- (C) cavadeira.
- (D) perfuratriz.
- (E) sonda rotativa.

75

O ciclo hidrológico representa os diversos percursos da água na atmosfera, solos e oceano.

A sequência que apresenta alguns desses percursos, em ordem decrescente em relação à altitude em que ocorrem, é

- (A) interceptação, infiltração, escoamento e percolação.
- (B) escoamento, interceptação, percolação e infiltração.
- (C) interceptação, escoamento, infiltração e percolação.
- (D) escoamento, percolação, infiltração e interceptação.
- (E) infiltração, percolação, escoamento e interceptação.

76

Em hidrologia, o hidrograma de uma precipitação corresponde a uma curva que mostra, ao longo da duração da precipitação, como varia

- (A) a intensidade da precipitação.
- (B) a vazão de água em uma seção.
- (C) o montante de água infiltrado no solo.
- (D) o montante acumulado de água na bacia.
- (E) a espessura da lâmina d'água sobre o solo.

77

Os produtos cerâmicos utilizados na construção civil são obtidos, em geral, pela moldagem, secagem e queima de materiais argilosos, podendo ser empregados tanto em elementos estruturais quanto em revestimentos.

Das opções a seguir, assinale a que lista apenas materiais classificados como produtos cerâmicos.

- (A) asfalto, tijolo e telha.
- (B) tijolo, telha e azulejo.
- (C) macadame, ladrilho e pastilha.
- (D) ladrilho, azulejo e concreto celular.
- (E) Concreto celular, macadame e azulejo.

78

Os aços são materiais bastante empregados não somente em estruturas metálicas, mas também para suprir a deficiência de esforço de tração dos concretos.

A ordem de grandeza da tensão de escoamento dos aços utilizados em concreto armado, em kgf/cm^2 é de

- (A) 10^{-1} a 10^0 .
- (B) 10^0 a 10^1 .
- (C) 10^1 a 10^2 .
- (D) 10^2 a 10^3 .
- (E) 10^3 a 10^4 .

79

Os materiais betuminosos são bastante utilizados na pavimentação de rodovias, tendo como exemplos o asfalto e o alcatrão.

Entre as características desses materiais, é correto citar a

- (A) inércia química, impermeabilidade e elevada sensibilidade à temperatura.
- (B) elevada reatividade química, impermeabilidade e elevada sensibilidade à temperatura.
- (C) elevada reatividade química, impermeabilidade pequena sensibilidade à temperatura.
- (D) inércia química elevada permeabilidade e elevada sensibilidade à temperatura.
- (E) elevada reatividade química, elevada permeabilidade e pequena sensibilidade à temperatura.

80

Dentre os ensaios realizados para controle tecnológico dos agregados, inclui-se o ensaio de abrasão, que é realizado com o equipamento denominado

- (A) Mohr.
- (B) Charpy.
- (C) Rockwell.
- (D) Los Angeles.
- (E) Casagrande.

Realização

