



ASSEMBLEIA LEGISLATIVA DO ESTADO DE RONDÔNIA – ALE-RO

EDITAL Nº 01, DE 20 DE OUTUBRO DE 2025

NÍVEL SUPERIOR – TARDE

ANALISTA LEGISLATIVO
MATEMÁTICA

PROVA OBJETIVA
TIPO 1 (BRANCA)



SUA PROVA

Além deste caderno de questões contendo **80 (oitenta)** questões objetivas, você receberá do fiscal de sala uma folha para a marcação das respostas.

As questões objetivas têm **5 (cinco)** opções de resposta (A, B, C, D e E) e somente uma delas está correta.



TEMPO

- **4 (quatro) horas e 30 (trinta) minutos** é o período disponível para a realização da prova, **já incluído o tempo para a marcação da folha de respostas.**
- **3 (três) horas** após o início da prova, é possível retirar-se da sala, sem levar o caderno de questões nem qualquer tipo de anotação de suas respostas.
- **30 (trinta) minutos** antes do término do período de prova, é possível retirar-se da sala, **levando o caderno de questões.**



NÃO SERÁ PERMITIDO

- Qualquer tipo de comunicação entre os candidatos durante a aplicação da prova.
- Usar o sanitário ao término da prova, após deixar a sala.
- Anotar informações relativas às respostas em qualquer outro meio que não seja este caderno de questões.



INFORMAÇÕES GERAIS

- Verifique se este caderno de questões está completo e sem falhas de impressão. Caso contrário, **notifique imediatamente o fiscal da sala**, para que sejam tomadas as devidas providências.
- Na folha de respostas, confira seus dados pessoais, especialmente nome, número de inscrição e documento de identidade, e leia atentamente as instruções para preencher a folha de respostas.
- **Use somente caneta esferográfica, fabricada em material transparente, com tinta preta ou azul.**
- Assine seu nome apenas no espaço reservado na folha de respostas.
- Confira a cor e o tipo do seu caderno de questões. Caso tenha recebido caderno de questões com cor ou tipo diferente do impresso em sua folha de respostas, o fiscal deve ser **obrigatoriamente** informado para o devido registro na ata da sala.
- O preenchimento das respostas é de sua responsabilidade e não será permitida a substituição da folha de respostas em caso de erro.
- Para fins de avaliação, serão levadas em consideração apenas as marcações realizadas na folha de respostas.
- Os candidatos serão submetidos ao sistema de detecção de metais quando do ingresso e da saída de sanitários durante a realização das provas.

Boa prova!

MÓDULO I

Língua Portuguesa

ATENÇÃO: o texto a seguir, que é a última página do livro *Os Sertões*, de Euclides da Cunha, refere-se às próximas 10 questões.

Canudos não se rendeu

Fechemos este livro.

Canudos não se rendeu. Exemplo único em toda a história, resistiu até ao esgotamento completo. Expugnado palmo a palmo, na precisão integral do termo, caiu no dia 5, ao entardecer, quando caíram os seus últimos defensores, que todos morreram. Eram quatro apenas: um velho, dois homens feitos e uma criança, na frente dos quais rugiam raivosamente 5 mil soldados.

Forremo-nos à tarefa de descrever os seus últimos momentos. Nem poderíamos fazê-lo. Esta página, imaginamo-la sempre profundamente emocionante e trágica; mas cerramo-la vacilante e sem brilhos.

Vimos como quem vinga uma montanha altíssima. No alto, a par de uma perspectiva maior, a vertigem...

Ademais, não desafiaria a incredulidade do futuro a narrativa de pormenores em que se amostrassem mulheres precipitando-se nas fogueiras dos próprios lares, abraçadas aos filhos pequeninos...

[...] Caiu o arraial a 5. No dia 6 acabaram de o destruir desmanchando-lhe as casas, 5.200, cuidadosamente contadas.

1

A primeira frase do texto – “Fechemos este livro” – aparece escrita na primeira pessoa do plural porque

- (A) se refere ao autor e aos seus possíveis leitores.
- (B) está ligada à pessoa do autor e ao grupo de pessoas que o auxiliavam.
- (C) se trata de um plural enfático, já que se trata de uma ação praticada pelo autor do livro.
- (D) se liga às pessoas do autor e do editor do texto.
- (E) se prende a todos os futuros leitores da obra.

2

“Eram quatro apenas: um velho, dois homens feitos e uma criança, na frente dos quais rugiam raivosamente 5 mil soldados.”

Com esse segmento, o autor pretende

- (A) indicar o despreparo dos habitantes de Canudos diante de um poderoso inimigo.
- (B) demonstrar o heroísmo dos defensores do povoado de Canudos diante da tropa do Exército brasileiro.
- (C) mostrar o fanatismo dos moradores de Canudos, já que não havia a menor chance de resistência.
- (D) destacar a crueldade das tropas, já que os adversários não tinham a menor chance de enfrentá-los.
- (E) comprovar a veracidade de sua narrativa, dando pormenores da situação narrada.

3

“Forremo-nos à tarefa de descrever os seus últimos momentos. Nem poderíamos fazê-lo. Esta página, imaginamo-la sempre profundamente emocionante e trágica; mas cerramo-la vacilante e sem brilhos.”

Assinale a afirmativa **incorreta** sobre esse segmento do texto.

- (A) O autor se nega a relatar os últimos acontecimentos pela impossibilidade de fazê-lo.
- (B) O verbo “descrever” está empregado em lugar de “narrar”, já que se trata de uma sequência de acontecimentos.
- (C) O narrador mostra sua decepção diante dos acontecimentos que ele imaginara grandiosos.
- (D) O escritor mostra a impossibilidade de descrever os fatos por sua exagerada crueldade.
- (E) O texto indica a limitação do autor do texto diante de alguns.

4

“Ademais, não desafiaria a incredulidade do futuro a narrativa de pormenores em que se amostrassem mulheres precipitando-se nas fogueiras dos próprios lares, abraçadas aos filhos pequeninos...”

A incredulidade dos leitores futuros se deve

- (A) à presença de ações humanamente inimagináveis.
- (B) à falta de documentos que comprovem os fatos narrados.
- (C) à ausência de outros depoimentos que confirmem o que é relatado.
- (D) ao fato de as ações narradas não terem sido presenciadas pelo autor, mas somente contadas a ele.
- (E) ao exagero das histórias contadas sobre esse episódio da história nacional.

5

“Eram quatro apenas: um velho, dois homens feitos e uma criança, na frente dos quais rugiam raivosamente 5 mil soldados.”

Nesse segmento o termo “dos quais” retoma um termo anterior – “um velho, dois homens feitos e uma criança”.

Nas opções a seguir, de citações diversas, há termos destacados que são referidos na continuidade da frase. Assinale aquela em que essa segunda referência é feita por um termo cognato.

- (A) “Muitos julgam cumprir o seu dever pronunciando aforismos abstratos para uso alheio em vez de pregar por meio de exemplo.” (Ibsen)
- (B) “Qualquer coisa que faça, faze-o com prudência e considera o fim.” (Gesta Romanorum)
- (C) “Nunca fazemos bem alguma coisa enquanto não paramos de pensar na maneira de fazê-la.” (W. Hazlitt)
- (D) “Viver é raciocinar. E o raciocínio é o supremo bem da vida. Quem raciocina não sofre.” (Joracy Camargo)
- (E) “Água, água por toda a parte, e nenhuma gota para beber.” (Coleridge)

6

O texto traz uma série de vocábulos cultos, próprios da época do livro.

Assinale a frase em que a substituição de um termo abrangente por um mais simples foi feita de forma **inadequada**.

- (A) “O absurdo é o mistério dos incrédulos/descrentes.” (Mário da Silva Brito)
- (B) “A finalidade/O término da humanidade é produzir grandes homens.” (Renan)
- (C) “O irreligioso/O ateu é como o enjeitado que não conhece o seu pai, é como o animal bruto, comensal do banquete da natureza, que não cuida nem pergunta pelo seu benfeitor.” (Marquês de Maricá)
- (D) “A vida é cheia de obrigatoriedades/obrigações que a gente cumpre por mais vontade que tenha de as infringir deslavadamente.” (Machado de Assis)
- (E) “Os mortos param no cemitério, e lá vai ter a afeição dos vivos, com as suas flores e recordações/lembranças.” (Memorial de Aires, Machado de Assis)

7

“Ademais, não desafiaria a incredulidade do futuro a narrativa de pormenores em que se amostrassem mulheres precipitando-se nas fogueiras...”.

Nessa frase, o vocábulo “amostrassem” equivale a “mostrassem”.

Assinale a frase em que houve troca **indevida** entre parônimos, com relação às palavras sublinhadas.

- (A) “Pode-se precisar espiar não somente más ações, mas erros da própria natureza.” (Marquês de Custine) / espiar / expiar.
- (B) “É de altos espíritos aspirar a coisas altas.” (Cervantes) / aspirar / expirar.
- (C) “A descrença é fenômeno alheio à vontade do eleitor; a abstenção é propósito.” (A Semana, Machado de Assis) / abstenção / abstração.
- (D) “A ternura não embarga a discrissão nem esta diminui aquela.” (Memorial de Aires, Machado de Assis) / descrição / discrissão.
- (E) “Era esperto e arguto: entendia as coisas sem largo dispêndio de palavras.” (Papéis Avulsos, Machado de Assis) / esperto / experto.

8

“Caiu o arraial a 5. No dia 6 acabaram de o destruir desmanchando-lhe as casas, 5.200, cuidadosamente contadas.”

Nesse último parágrafo do texto, o termo “arraial” foi substituído, na continuidade do texto, pelo pronome pessoal “o”.

Assinale a frase abaixo em que o termo sublinhado **não** é repetido na sequência da frase por um pronome pessoal.

- (A) “A natureza nunca traiu o coração que a amou.” (William Wordsworth)
- (B) “Ponha o pé com cuidado sobre a crosta terrestre – ela é fina.” (Edna St. Vicente Milley)
- (C) “A vida que a gente vive não deixa a gente viver.” (Álvaro Pacheco)
- (D) “Qual pode ser a vida que começa pelos gritos da mãe, que a dá, e o choro do filho que a recebe?” (Baltasar Gracián)
- (E) “Não penso na idade, ela cuida de si.” (Tatiana Belinky)

9

“Esta página, imaginamo-la sempre profundamente emocionante e trágica; mas cerramo-la vacilante e sem brilhos.” Nessa frase, o autor evitou usar expressões negativas ou agressivas, substituindo-as por “vacilante e sem brilhos”.

As frases abaixo mostram processos de atenuar expressões consideradas agressivas, prejudiciais ou desagradáveis.

Assinale a opção em que esse processo foi realizado de forma adequada.

- (A) O jogador, quando criança, morava num bairro miserável. / numa área socioeconômica baixa.
- (B) O horário dos coletores de lixo no bairro estava marcado às 9 horas / lixeiros.
- (C) A empresa reconhece problemas na nova distribuição de empregos / de desemprego.
- (D) A indústria reconhece estar falida / com fluxo de caixa altamente positivo.
- (E) O foguete lançado chocou-se prematuramente contra o solo / despençou.

10

Um texto, às vezes, perde leitores por ser mal construído, o que não ocorre com o texto.

Assinale a frase a seguir, **mal-estruturada**, que mostra seu problema de escrita perfeitamente identificado.

- (A) Sabemos todos que você comprou um carro novo e, por isso, pode estacionar teu carro no meu prédio. / Mistura de pessoas pronominais.
- (B) Você e sua esposa estão convidados para a festa na minha casa de praia. / Ambiguidade.
- (C) Embora a chuva tenha durado pouco tempo, foi o suficiente para encher algumas ruas. / Uso inadequado de conectivos.
- (D) Todos os moradores da cidade requereram mais policiamento nas ruas. / Mau emprego de formas verbais.
- (E) Como havia tempestade, o avião teve que aterrissar em outro aeroporto do estado. / A segunda frase não é uma sequência lógica da primeira.

11

Entre as frases abaixo, assinale aquela que mostra uma construção correta e adequada no uso do pronome relativo.

- (A) O operário o qual ficou ferido no desabamento está fora de perigo, segundo os médicos.
- (B) Os romancistas de quem falaram muito bem no Congresso, enviaram agradecimentos.
- (C) O cantor afirmou que o momento que conheceu sua atual esposa, foi mágico.
- (D) Há canções que sua fama continua viva.
- (E) Roberto Bach, muitos quadros do qual são expostos em museus mineiros, viajou definitivamente para a Europa.

12

As opções a seguir mostram frases de Graça Aranha, com o emprego do verbo abaixar.

A frase em que deveria ser empregado o verbo baixar, por ser mais adequado, é:

- (A) “O agrimensor calou-se ainda mais solene e entregou-se todo ao instrumento; mirava na objetiva, abaixava-se, erguia-se para espiar por cima...”
- (B) “Todos os moradores do povoado ficaram contentes porque todos os preços tinham abaixado.”
- (C) “Com a presença dos estranhos, o jovem abaixou a cabeça enleado, disfarçando a remexer nos gravetos esparsos no chão.”
- (D) “Ela não respondeu e ligeiramente abaixou os olhos; quando logo depois os ergueu, mudou de assunto.”
- (E) “Por contágio e por instintivo sinal de respeito dos humildes colonos, as saudações propagavam-se e daí só se viam as cabeças abaixando-se na direção dos magistrados, que correspondiam desdenhosos.”

13

Leia a frase a seguir.

“Pelas estatísticas, o lugar mais perigoso do mundo é a cama, pois é o lugar onde mais se morre”. (Daina Ruttul)

Assinale a opção que apresenta uma observação correta sobre ela.

- (A) Em lugar de “onde”, a norma culta recomenda o emprego de “aonde”.
- (B) No segmento “Pelas estatísticas”, a preposição “por” mostra valor semântico de “condição”.
- (C) As duas ocorrências da palavra “mais” são classificadas, respectivamente, como advérbio e pronome.
- (D) A conjunção “pois” é classificada, na frase, como conjunção coordenada conclusiva.
- (E) A afirmação expressa na frase é falsa por mostrar uma má relação de causa / consequência.

14

As frases a seguir mostram um substantivo e um adjetivo sublinhados, sendo que o adjetivo não pertence à mesma família etimológica do substantivo e é considerado culto.

Assinale a opção em que o adjetivo não corresponde semanticamente ao substantivo.

- (A) Os produtos embalados em latas são mais caros; os laticínios formam hoje uma grande parte dos supermercados.
- (B) Sou desastrado em relação aos assuntos de dinheiro; em minha casa, as questões pecuniárias são tratadas por minha mulher.
- (C) O cuidado com as armas é uma preocupação militar; as atividades bélicas exigem bom estado delas.
- (D) A cor de chumbo fica bem em algumas roupas, mas pouca gente gosta de sapatos plúmbeos.
- (E) Como sou alérgico a leite, não posso ingerir nenhum produto lácteo.

Raciocínio Lógico-matemático**15**

Aumentos sucessivos de 30%, 40% e 50% são equivalentes a um único aumento de

- (A) 120%.
- (B) 132%.
- (C) 140%.
- (D) 164%.
- (E) 173%.

16

Sete bolas iguais, numeradas de 1 a 7, serão colocadas nas caixas A e B. A caixa A deverá conter 4 bolas e a caixa B, 3 bolas, de acordo com as seguintes regras:

- As bolas 1 e 2 devem ficar em caixas diferentes.
- As bolas 3 e 4 devem ficar na mesma caixa.

O número de maneiras diferentes em que essa distribuição pode ser feita é

- (A) 4.
- (B) 5.
- (C) 6.
- (D) 8.
- (E) 12.

17

Há 24 números inteiros com 4 algarismos diferentes, que podem ser formados com os algarismos 3, 4, 6, e 8.

Escrevendo esses 24 números em ordem crescente, o 15º número é o

- (A) 8346.
- (B) 8436.
- (C) 6483.
- (D) 6438.
- (E) 6348.

18

Em uma urna há apenas bolas amarelas, bolas azuis e bolas verdes. Sabe-se que são 12 bolas amarelas, 8 bolas azuis e que a probabilidade de se sortear aleatoriamente uma bola verde é $\frac{2}{7}$.

O número de bolas verdes, na urna, é

- (A) 5.
- (B) 6.
- (C) 7.
- (D) 8.
- (E) 9.

19

Um grupo de estudantes está sentado ao redor de uma grande mesa circular. Uma cesta contendo 125 balas é entregue à Bruna, uma das estudantes, que pega uma bala e passa a cesta para o próximo estudante no sentido horário.

Cada estudante que recebe a cesta pega uma bala e passa para o próximo estudante no sentido horário, até as balas acabarem. Sabe-se que Bruna foi a estudante que pegou a primeira (como já dito) e também a última bala.

O número de estudantes sentados ao redor da mesa pode ser igual a

- (A) 17.
- (B) 21.
- (C) 24.
- (D) 31.
- (E) 42.

Noções de Informática

20

Durante uma sessão ordinária, na Assembleia Legislativa de Rondônia (ALE-RO), um Analista Legislativo precisa conectar seu *notebook* a um projetor multimídia na Tribuna para apresentar uma emenda e, ao mesmo tempo, conectar um disco externo contendo um *backup* de segurança dos documentos da propositura. O *notebook* possui apenas uma porta USB-A, uma porta HDMI e uma porta de rede (RJ-45). O projetor requer conexão HDMI, e o disco externo usa cabo USB-A.

Nesse caso, o dispositivo de *hardware*, que permitiria ao analista realizar ambas as conexões simultaneamente com o *notebook* descrito, utilizando suas portas disponíveis, é um

- (A) cabo conversor de HDMI para VGA.
- (B) *hub* USB ativo com alimentação própria.
- (C) *switch* KVM (teclado, vídeo e *mouse*).
- (D) *dongle* (adaptador multiportas - USB-C para HDMI + USB-A).
- (E) repetidor de sinal *wi-fi*.

21

Durante uma reunião de apresentação de dados, um Analista Legislativo da ALE-RO precisa alternar rapidamente entre uma planilha do Excel maximizada, um relatório no MS Word 365 (BR) e o navegador de internet, sem usar o *mouse*. Ele também precisa, em determinado momento, minimizar todas as janelas de uma vez para acessar um atalho na Área de Trabalho.

Nesse caso, os atalhos de teclado do Windows 10 (BR) que atendem às necessidades de alternar janelas entre programas abertos e minimizar todas as janelas, são, respectivamente,

- (A) Alt + F4 e Windows + D.
- (B) Alt + Tab e Windows + M.
- (C) Ctrl + Tab e Ctrl + D.
- (D) Windows + Tab e Alt + M.
- (E) Alt + Esc e Windows + L.

22

Um Analista Legislativo da ALE-RO precisa enviar uma correspondência oficial para 50 destinatários diferentes. Ele possui um documento base no MS Word 365 (BR) (carta-padrão) e uma lista no Excel com os nomes, cargos e endereços dos destinatários. Ele quer automatizar a criação de 50 cartas personalizadas, uma para cada pessoa da lista, sem ter que copiar e colar manualmente cada informação.

Nesse caso, o recurso do MS Word 365 (BR) que deve ser utilizado para realizar essa tarefa de forma automatizada, mesclando dados do Excel com um documento base, é

- (A) “Controlar Alterações”, na guia Revisão.
- (B) “Comparar”, na guia Revisão.
- (C) “Iniciar Mala Direta”, na guia Correspondência.
- (D) “Modelo de Documento”, na guia Arquivo > Salvar Como
- (E) “Inserir Objeto”, na guia Inserir > Objeto.

23

Durante uma reunião no Google Meet, para discutir um projeto de lei, um Analista Legislativo da ALE-RO precisa apresentar uma proposta escrita no Google Documentos. Ele deseja que os participantes não apenas vejam a tela, mas também possam, com sua permissão, fazer anotações ou editar diretamente o documento durante a discussão, sem sair da chamada do Google Meet.

Para atender a essa necessidade de apresentação com interatividade total, durante a reunião, o Analista Legislativo deve

- (A) compartilhar toda a sua tela (a janela do navegador).
- (B) enviar o *link* do documento no *chat* do Meet e pedir que os participantes o abram em outra aba.
- (C) usar a funcionalidade “Apresentar uma aba” específica do navegador onde o Documento está aberto.
- (D) utilizar o botão “Apresentar agora” no Meet e selecionar “Um documento”.
- (E) gravar a reunião e enviar o *link* do documento posteriormente por *e-mail*.

24

O setor de TI da ALE-RO está implementando uma nova política de segurança. Além de exigir senhas fortes, ele quer adicionar uma camada extra de proteção ao acesso dos sistemas, especialmente para os servidores que contêm dados fiscais sensíveis. O objetivo é que, mesmo que uma senha seja comprometida, um invasor não consiga acessar a conta sem outra forma de validação.

Considerando o objetivo de adicionar uma camada extra de proteção que vá além da senha, a medida de segurança mais adequada a ser implementada é

- (A) exigir que todas as senhas sejam alteradas a cada 15 dias.
- (B) instalar um antivírus de última geração em todas as estações de trabalho.
- (C) implementar a Autenticação de Dois Fatores (2FA).
- (D) exigir que as senhas tenham no mínimo 25 caracteres.
- (E) configurar o Firewall para bloquear todo o acesso à internet.

Legislação Específica

25

Foi solicitada, a uma Secretaria do Poder Executivo do Estado de Rondônia, a cedência de João, servidor ocupante de cargo de provimento efetivo no âmbito da referida estrutura orgânica.

Ao ser consultado em relação ao requerimento apresentado, João analisou o Regime Jurídico dos Servidores Públicos Civis do Estado de Rondônia, tendo concluído corretamente que

- (A) não poderá progredir na carreira durante o período de cedência.
- (B) somente pode vir a ser cedido a outro poder, entidade ou órgão de âmbito estadual.
- (C) deve ser considerado o tempo de cedência como tempo cumprido no próprio órgão cedente.
- (D) cabe ao órgão cedente, conforme informações do órgão para o qual João seja cedido, a realização das avaliações necessárias à progressão funcional.
- (E) deve ser observado o teto remuneratório em vigor no órgão ao qual João seja cedido, sendo exigida a aquiescência desse último, com a cessão, caso haja decréscimo remuneratório.

26

Maria, servidora ocupante de cargo de provimento efetivo na Assembleia Legislativa do Estado de Rondônia, decidiu requerer a percepção do adicional de responsabilidade técnica (ADRT), por ter preenchido os requisitos exigidos pela Lei Complementar nº 731/2013.

À luz dos balizamentos estabelecidos pela sistemática legal, é correto afirmar que Maria

- (A) deve exercer a atividade técnica de Engenharia.
- (B) pode ser ocupante de cargo de provimento efetivo ou em comissão.
- (C) pode ser ocupante do cargo de analista legislativo, especialidade de Arquitetura.
- (D) deve ter atuado, por no mínimo dez anos contínuos, como responsável técnica de projetos estruturais.
- (E) fará jus ao ADTR no percentual de 25% do vencimento básico da Referência 1, Classe 1, do grupo ocupacional "atividades de suporte".

27

Em um processo administrativo que tramitou no âmbito da Assembleia Legislativa do Estado de Rondônia, o legítimo interessado obteve êxito em sua pretensão, no plano recursal, após percorrer o número máximo de instâncias previsto na Lei nº 3.830/2016, manejando os instrumentos legais cabíveis.

Na situação descrita, considerando a sistemática legal vigente, é correto afirmar que

- (A) o recurso administrativo teve efeito suspensivo, salvo disposição legal ou regulamentar em contrário.
- (B) o recurso administrativo tramitou por, no máximo, de três instâncias administrativas, salvo disposição legal diversa.
- (C) a desistência de recurso, condicionada à anuência da Administração, embora cabível, não foi manejada pelo legítimo interessado.
- (D) o referido interessado observou o prazo máximo de 10 dias na interposição de recurso administrativo, contados da ciência ou divulgação oficial da decisão recorrida.
- (E) a decisão de recurso administrativo deve ter sido proferida no prazo máximo e improrrogável de 30 dias, contados do recebimento dos autos pela autoridade competente.

28

Determinada estrutura orgânica da Assembleia Legislativa do Estado de Rondônia, ao identificar a necessidade de serem adquiridos materiais de escritório, constatou a existência de ata de registro de preços, no âmbito de certa estrutura federal, que apresentava condições vantajosas, admitia adesões e abrangia a integralidade dos materiais a serem adquiridos.

Nesse caso, à luz da sistemática estabelecida na Resolução ALE/RO nº 593/2024, é correto afirmar que

- (A) é necessária a elaboração de termo de referência pelo setor requisitante, detalhando os materiais a serem adquiridos, seu valor de mercado e as razões da vantajosidade da adesão.
- (B) é necessária a elaboração de estudo técnico preliminar, contendo informações que bem caracterizem a contratação, como o quantitativo demandado e o local de entrega do bem ou de prestação do serviço.
- (C) deve ser adotada a totalidade dos procedimentos exigidos para a realização de uma licitação, sendo que o desfecho consistirá na autorização, pela autoridade competente, da adesão à ata de registro de preços.
- (D) deve ser requerida a adesão à ata de registro de preços, pelo setor requisitante, acompanhada de documento de oficialização de demanda, documentos utilizados para obtenção do valor estimado, projeto básico e matriz de riscos.
- (E) é dispensada a apresentação de estudo técnico preliminar e de projeto básico, desde que apresentada planilha com os materiais a serem adquiridos, elaborada pelo órgão requisitante, acompanhada de pesquisa de preços e aquiescência, com a adesão, pela estrutura federal.

29

Foi instaurado, no âmbito da Assembleia Legislativa do Estado de Rondônia, expediente cujo objetivo é o de instar a iniciativa privada a propor uma solução inovadora que contribua para a resolução de determinada demanda de relevância pública, o que permitirá a melhor instrução da etapa de planejamento da contratação.

À luz da sistemática estabelecida na Resolução ALE/RO nº 593/2024, é correto afirmar que esse procedimento

- (A) é o credenciamento.
- (B) é o registro cadastral.
- (C) é o procedimento de pré-qualificação.
- (D) deve ser regulado por meio de edital de chamamento público.
- (E) deve ser antecedido de audiência pública, sendo admitido o direcionamento dos convites aos participantes escolhidos.

30

Determinada estrutura administrativa da Administração Pública estadual começou a adotar as medidas necessárias com o objetivo de realizar licitação visando à contratação de obra pública. Nesse momento, foi concluído o documento que contém os levantamentos topográficos e o conjunto de elementos necessários e suficientes para definir e dimensionar a obra, de modo a assegurar a sua viabilidade técnica, o tratamento do impacto ambiental, a avaliação do custo e o prazo de execução, mas não a identificação de serviços, materiais e equipamentos a serem incorporados à obra, com suas especificações técnicas.

O documento referido é o

- (A) anteprojeto.
- (B) projeto básico.
- (C) projeto executivo.
- (D) termo de referência.
- (E) estudo técnico preliminar.

31

Pedro, servidor público ocupante de cargo efetivo na Administração Pública do Estado de Rondônia, foi condenado, no início do corrente mês, em sentença proferida por juízo monocrático, pela prática de ato de improbidade administrativa tipificado no Art. 11 da Lei nº 8.429/1992.

Na situação descrita, é correto afirmar que

- (A) a conduta de Pedro pode ter sido praticada com dolo ou culpa.
- (B) a sanção de perda da função pública pode ter sido aplicada a Pedro.
- (C) a conduta de Pedro foi enquadrada na tipologia exemplificativa prevista no referido preceito legal.
- (D) o enriquecimento ilícito de Pedro deve ter sido superado com a perda dos bens ou valores adquiridos ilicitamente.
- (E) a conduta de Pedro foi praticada para obter proveito ou benefício indevido pra si ou para outra pessoa ou entidade.

32

Foi constatado que determinada estrutura de poder da Administração Pública estadual promoveu o tratamento de informações afetas a certo grupo de pessoas naturais e jurídicas, com total inobservância da sistemática estabelecida na legislação de regência.

Considerando os balizamentos estabelecidos pela Lei nº 12.257/2011, é correto afirmar que esse diploma normativo

- (A) somente dispõe sobre direitos e deveres, não incursionando na temática da responsabilização.
- (B) tipificou uma infração disciplinar para o servidor público que concorreu à prática do ilícito.
- (C) versa sobre a responsabilização pelos danos causados às pessoas naturais na situação descrita, não incursionando na temática das pessoas jurídicas.
- (D) consagra a possibilidade de responsabilização civil direta do servidor público que concorreu para a prática do ilícito, de modo solidário com a pessoa jurídica.
- (E) admite a responsabilização direta do órgão ou da entidade pública, reconhecendo a apuração da responsabilidade funcional em caso de dolo ou culpa, assegurando o direito de regresso.

História e Geografia de Rondônia

33

A ocupação colonial da Amazônia, nos séculos XVII e XVIII, articulou estratégias militares, administrativas, religiosas e econômicas, para afirmar a soberania portuguesa, explorar recursos e controlar populações indígenas, sendo os rios Amazonas, Madeira, Guaporé e Mamoré decisivos para a incorporação da região ao Império Português.

Sobre as bases da ocupação colonial da Amazônia e seus desdobramentos na região que hoje corresponde ao estado de Rondônia, assinale a afirmativa correta.

- (A) Entre 1580-1640, a ocupação militar portuguesa concentrou-se nas regiões de fronteira entre a América Portuguesa e a Espanhola, tal como delimitado pelo Tratado de Tordesilhas, o que retardou a presença lusa na Amazônia.
- (B) No século XVIII, para assegurar a posse do território, foram criadas novas unidades político-administrativas, como o Estado do Maranhão, com sede em São Luiz, e o Estado do Grão Pará e Maranhão, com sede em Belém.
- (C) Na primeira metade do século XVII, no contexto das ações para garantir a posse e estender o território conquistado pelos portugueses, foram organizadas expedições como a de Francisco de Melo Palheta, subindo o rio Amazonas até Quito, no Peru.
- (D) No período colonial, com o objetivo de assegurar a soberania portuguesa, foram construídos fortins nos locais de concentração da população indígena, como os fortes de São João da Barra e o do Príncipe da Beira.
- (E) No século XVIII, diversas freguesias foram fundadas a partir de missões e aldeias administradas por missionários, as quais, com a política pombalina, foram elevadas à condição de vilas com denominação de cidades portuguesas.

34

A Estrada de Ferro Madeira Mamoré (EFMM) foi o primeiro grandioso processo de desenvolvimento para a Amazônia Ocidental, potencializando um significativo fluxo humano para a região de Porto Velho e Guajará-Mirim. Por isso, é comum encontrar nos escritores regionais rondonienses a afirmativa de que a história de Rondônia se confunde, de tão próxima, com a própria história da EFMM. E eles têm razão ao fazerem isso.

Adaptado de CAVALCANTE, Fábio Robson Casara. Formação Institucional e Desenvolvimento Regional no Estado do Rondônia. In: SILVA, Fábio Carlos e RAVENA, Nirvia. (Orgs.). *Formação Institucional da Amazônia*. Belém: Editora do NAEA, 2015, p 400-401.

Ao analisar a formação histórica da região que corresponde ao atual estado de Rondônia, o autor enfatiza que a Estrada de Ferro Madeira-Mamoré (EFMM)

- (A) teve impacto no escoamento da produção agrícola regional e na concentração populacional, sobretudo de trabalhadores africanos utilizados para construção da ferrovia.
- (B) representou um empreendimento de alcance limitado, em função de sua precoce desativação, sem impacto duradouro sobre a história regional.
- (C) foi um projeto de política migratória para povoar as regiões amazônicas fronteiriças, na Primeira República do território nacional, não estando associado a fluxos migratórios nem à formação de centros urbanos.
- (D) contribuiu para o desenvolvimento inicial da Amazônia Ocidental ao intensificar o fluxo populacional para Porto Velho e Guajará-Mirim, desencadeando novos processos institucionais e estruturantes para a região.
- (E) exerceu um papel importante na formação histórica de Rondônia, uma vez que alavancou a economia da borracha na primeira metade do século XX, motivo pelo qual é estimada pela historiografia de caráter regionalista.

35

Sem dúvida alguma, o número de negros escravos entrados na Amazônia colonial foi bem menor que aquele introduzido no Nordeste, contudo, a questão que se coloca não é a de inverter as cifras do tráfico negreiro ou a de se comprovar que a Amazônia, enquanto região cultural é tão ou mais africana do que o Nordeste Agrário do Litoral. Trata-se, isso sim, de se duvidar do “vazio humano” (no caso, a presença africana) com o qual sempre se caracterizou a região.

Adaptado de VERGOLINO-HENRY, Anaíza; FIGUEIREDO, Napoleão. *A presença africana na Amazônia colonial: uma notícia histórica*, Belém: Arquivo Público do Pará, 1990. p. 31.

A respeito da formação social da Amazônia colonial e da presença africana na região, é correto informar que a interpretação do autor, no trecho apresentado,

- (A) questiona a caracterização da sociedade colonial amazônica com base em dados quantitativos, pois esse procedimento oculta ou minimiza os papéis representados pela população de origem africana em solo Amazônico.
- (B) defende que as populações coloniais da região eram predominantemente compostas por nativos, tapuios e mamelucos (caboclos), que formaram, desde cedo, a base colonial de ocupação europeia da Amazônia.
- (C) sustenta que a reduzida presença numérica de africanos escravizados na Amazônia inviabilizou um impacto social, cultural ou econômico relevante dessa população na formação da região colonial.
- (D) argumenta que o debate historiográfico sobre a presença africana na Amazônia deve concentrar-se na comparação estatística com o Nordeste, a fim de redefinir a centralidade demográfica do tráfico negreiro na região.
- (E) valida a noção de “vazio humano” da Amazônia colonial, ao priorizar a análise das populações indígenas e mestiças e entendendo a presença africana como episódica no processo de ocupação portuguesa.

36

Com base no processo de transformação econômica do Território Federal do Guaporé (atual Rondônia), no período posterior ao segundo ciclo da borracha, analise as afirmativas a seguir e assinale (V) para verdadeira e (F) para falsa.

- () Após o segundo ciclo da borracha, impulsionado pela Segunda Guerra Mundial, a economia de Rondônia retornou a um padrão de relativa estagnação, sustentado principalmente por atividades extrativistas tradicionais, como a borracha, a castanha, a poaia, peles de animais e óleos vegetais.
- () A descoberta de diamantes no rio Ji-Paraná, no início dos anos 1950, nas proximidades da antiga Vila de Rondônia, estimulou a chegada de aventureiros oriundos sobretudo da região Centro-Oeste, atraídos pela exploração mineral no Território do Guaporé.
- () A cassiterita, conhecida na região desde os anos 1930, teve exploração limitada em Rondônia, em razão da retração da demanda internacional por estanho, ocorrida a partir da década de 1970, quando a China se consolidou como principal produtora mundial do minério.
- () O fechamento da lavra manual da cassiterita, em 1971, esteve associado principalmente à crescente preocupação do Estado com os impactos ambientais do garimpo, levando à adoção de medidas de proteção ecológica e de ordenamento sustentável da atividade mineradora em Rondônia.

As afirmativas são, respectivamente,

- (A) V – V – F – F.
- (B) V – F – F – V.
- (C) F – V – V – F.
- (D) V – V – V – F.
- (E) F – F – V – V.

37

A rede hidrográfica de Rondônia faz parte, num contexto mais amplo, da grande Bacia do Rio Madeira e é, localmente, formada pelas bacias tributárias dos rios Guaporé, Mamoré, Alto Madeira, Abunã, Jamari, Machado ou Ji-Paraná, e Roosevelt.

Considerando a geografia de Rondônia e a organização da rede hidrográfica integrante da Bacia do rio Madeira, assinale a afirmativa correta.

- (A) O rio Guaporé nasce na Chapada dos Parecis (Mato Grosso) e deságua no rio Mamoré, (Rondônia) e, a partir de seu médio curso, ele representa a fronteira entre o Brasil e a Bolívia.
- (B) O rio Mamoré nasce na Serra dos Pacaás Novos, no município de Governador Jorge Teixeira, e deságua no Madeira a jusante da cidade de Porto Velho.
- (C) O rio Jamari tem sua nascente na vizinha, Bolívia, e se junta ao Beni no oeste rondoniano, para formar o rio Madeira.
- (D) O rio Machado ou Ji-Paraná, assim como o Jamari, tem sua nascente no município de Vilhena, em Rondônia, passa pelo Mato Grosso e vai até o Amazonas onde deságua no rio Aripuanã.
- (E) O rio Roosevelt tem seu curso inteiramente localizado dentro do estado de Rondônia e é considerado um importante afluente do rio Madeira nesse estado.

38

Segundo o IBGE, os povos e comunidades tradicionais são grupos culturalmente diferenciados, que possuem próprias formas próprias de organização social e mantêm relação direta e histórica com territórios e recursos naturais, indispensáveis à sua reprodução cultural, social, religiosa, ancestral e econômica, com base em conhecimentos, práticas e saberes transmitidos pela tradição.

Em Rondônia, dentre esses grupos etnicamente diferenciados, destacam-se:

- (1) os que vivem às margens dos rios Madeira, Guaporé, Mamoré, Ji-Paraná, Jamari e seus afluentes, cujo modo de vida está associado à pesca artesanal, à agricultura de várzea, ao extrativismo vegetal e ao uso dos rios como principal via de transporte e sociabilidade;
- (2) os descendentes de migrantes nordestinos e amazônicos, que se fixaram na região durante os ciclos da borracha, atuam na extração de látex, castanha-do-brasil, óleos vegetais (andiroba, copaíba) e outros produtos florestais não madeireiros, especialmente em reservas extrativistas.

Os grupos descritos nos itens (1) e (2) exemplificam, respectivamente,

- (A) povos indígenas e ribeirinhos.
- (B) ribeirinhos e seringueiros e extrativistas.
- (C) quilombolas e coletores tradicionais.
- (D) seringueiros e castanheiros.
- (E) quilombolas e povos indígenas.

39

O processo de instalação da Assembleia Legislativa de Rondônia (ALE-RO) por meio da promulgação da Constituição de 1983 foi fundamental na transição de antigo Território Federal para a condição de estado-membro da Federação brasileira.

A respeito da conjuntura política relativa à criação da ALE-RO, avalie as afirmativas a seguir.

- I. A Lei Complementar nº 41/1981 foi o instrumento jurídico que elevou o antigo Território Federal à categoria de Estado e foi sancionada pelo então presidente, João Figueiredo. O governo militar buscava garantir maior representatividade no Congresso Nacional. A criação de Rondônia permitiria a eleição de três senadores e oito deputados federais, com a expectativa de que o PDS, partido de sustentação do regime, vencesse o pleito de 1982.
- II. Apesar do esforço do PDS na criação do novo Estado e de sua Assembleia Legislativa, o partido saiu derrotado nas eleições executivas e legislativas estaduais de 1982 em Rondônia, sobretudo em função do movimento pela reconquista da democracia, com forte atuação da oposição organizada ao redor do PMDB e do PDT.
- III. A nova dinâmica da competição eleitoral no recém-criado estado de Rondônia alterou a composição das elites políticas e a própria configuração do sistema partidário, entre as décadas de 1980 e 1990, com a substituição da antiga elite política territorial, com bases na capital Porto Velho, para uma nova classe política dominante, oriunda majoritariamente do interior do estado, especificamente no eixo da BR-364 e associada ao PMDB.

Está correto o que se afirma em

- (A) I, apenas.
- (B) II, apenas.
- (C) I e III, apenas.
- (D) II e III, apenas.
- (E) I, II e III.

40

Sobre o processo de formação histórica e político-administrativa do atual estado de Rondônia ao longo do século XX, assinale a afirmativa **incorreta**.

- (A) A região onde hoje se localiza Rondônia foi marcada por sucessivos processos de colonização e povoamento ao longo do século XX, intensificados por políticas estatais de ocupação e integração territorial.
- (B) O Território Federal do Guaporé foi criado em 1943, durante o Estado Novo, incorporando áreas que anteriormente pertenciam aos estados do Mato Grosso e do Amazonas.
- (C) Em 1956, o Território Federal do Guaporé passou a denominar-se Território Federal de Rondônia, em homenagem ao Marechal Cândido Mariano da Silva Rondon.
- (D) A transformação de Rondônia em estado ocorreu em 1982, no contexto final do regime militar, encerrando um período de quase quatro décadas como território federal.
- (E) O surgimento de Porto Velho como município se deu em função de sua elevação a capital do Território Federal do Guaporé, no segundo Governo Vargas.

MÓDULO II

Conhecimentos Específicos

41

Uma equipe é composta por 30 profissionais, sendo 14 deles engenheiros e os demais, arquitetos. A equipe está distribuída por três projetos distintos: P_1 , P_2 e P_3 .

Para garantir a qualidade, o chefe da equipe estabeleceu as seguintes regras de alocação de pessoal:

- o número de arquitetos no projeto P_1 é o mesmo que o número de engenheiros no projeto P_3 ;
- o número de arquitetos no projeto P_3 é o dobro do número de engenheiros no projeto P_2 ;
- o projeto P_1 tem 10 profissionais, dos quais a proporção de engenheiros para arquitetos é de 3 para 2.

É correto afirmar que o total de profissionais dessa equipe alocados no projeto P_2 é

- (A) 8.
(B) 9.
(C) 10.
(D) 11.
(E) 12.

42

Um grupo de 80 pessoas foi submetido a uma pesquisa que constatou que exatamente 60% do grupo possuía plano de saúde, dos quais apenas um quarto possuía plano odontológico.

A pesquisa também constatou que, ao todo, 45% das pessoas desse grupo possuíam plano odontológico.

Escolhendo-se aleatoriamente uma pessoa desse grupo que **não** tem plano odontológico, a probabilidade de que ela **não** possua plano de saúde é

- (A) $1/10$.
(B) $3/10$.
(C) $2/11$.
(D) $4/11$.
(E) $9/20$.

43

Uma sequência numérica é definida pela relação de recorrência $t_n = 2 \cdot t_{n-1} - 3$, para $n \geq 2$

Se t_5 (quinto termo da sequência) vale 35, então o valor de t_2 é

- (A) 5.
(B) 7.
(C) 9.
(D) 10.
(E) 11.

44

Uma arquiteta de interiores tem uma área de serviço quadrada com 36 m^2 . Para otimizar o espaço, ela decide dividir essa área em duas seções adjacentes com o mesmo comprimento: uma lavanderia com 4 metros de largura e um depósito retangular que ocupa o restante da largura. O orçamento só permite colocar rodapés na parede de fundo e nas duas laterais do depósito. A parede que divide o depósito da lavanderia não recebe rodapé.

O depósito exigirá então a seguinte quantidade de metros lineares de rodapé:

- (A) 20 m.
(B) 16 m.
(C) 14 m.
(D) 12 m.
(E) 10 m.

45

Uma empresa de software realiza uma pesquisa de satisfação dos clientes, que sempre atribuem ao serviço notas de 0 a 100. Para fins de relatório, o gerente deseja saber qual é o percentual de clientes que concedeu notas entre 80 e 90 pontos.

Assumindo que os resultados seguiram uma distribuição normal com média das notas (μ) igual a 85 e desvio-padrão (σ) igual a 5 e considerando que a área sob a curva normal padrão para $Z \geq 1$ é 0,16, a porcentagem aproximada de clientes nessa faixa de satisfação é de

- (A) 16%.
(B) 32%.
(C) 34%.
(D) 68%.
(E) 84%.

46

Um gerente de uma equipe quer sortear 4 bônus de produtividade idênticos entre os 4 colaboradores de sua equipe (A, B, C e D). A regra do sorteio estabelece que é possível que qualquer um dos colaboradores receba mais de um bônus, desde que não fique com todos.

A seguir, apresentam-se duas possibilidades de distribuição dos bônus.

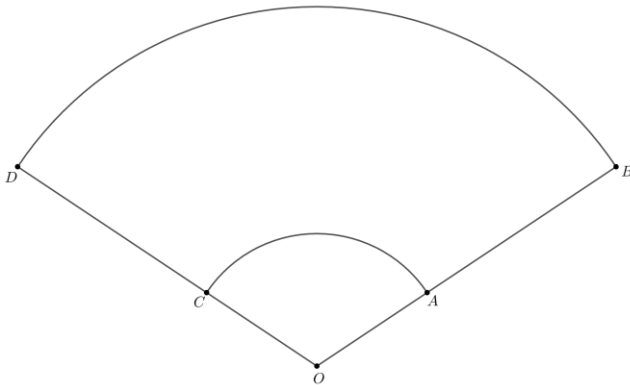
A	B	C	D
0	2	2	0
3	0	0	1

De acordo com as regras, o número total de possíveis formas de distribuir tais bônus é

- (A) 24.
- (B) 31.
- (C) 32.
- (D) 34.
- (E) 35.

47

A figura a seguir ilustra a região de atuação de um limpador de para-brisa OB sobre o vidro frontal de um veículo.



A haste metálica do limpador é representada pelo segmento AO . A parte emborrachada – aquela que efetivamente limpa o para-brisa – é representada pelo segmento AB . Portanto, os pontos O , A e B são colineares.

O limpador oscila centrado em O , em um movimento de vai-e-vem, de modo que os pontos A e B vão até as posições C e D , respectivamente, e voltam às suas posições originais, completando uma oscilação.

Sabe-se que BO e AB medem 80 cm e 50 cm, e que o ponto A percorre, a cada oscilação, 38π cm.

A medida do ângulo \widehat{AOC} está entre

- (A) 100° e 105° .
- (B) 105° e 110° .
- (C) 110° e 115° .
- (D) 115° e 120° .
- (E) 120° e 125° .

48

Considere a função real de variável real dada por

$$f: \mathbb{R} - \{1\} \rightarrow \mathbb{R}, \text{ tal que } f(x) = \frac{2x-1}{x-1}.$$

O valor de $\lim_{x \rightarrow 1} f(x)$, com x se aproximando de 1 por valores maiores que o próprio 1, é

- (A) $-\infty$.
- (B) 0.
- (C) 1.
- (D) 2.
- (E) $+\infty$.

49

Um produto foi comprado por meio de dois pagamentos iguais de R\$ 530,00, sendo o primeiro deles efetuado no ato da compra e o segundo, um mês depois.

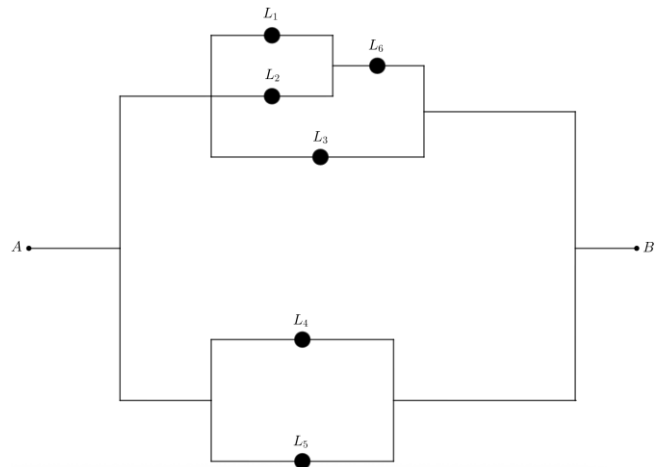
Trazidos à valor presente, esses pagamentos, somados, correspondem ao valor do produto a vista P .

Se a taxa de juros cobrada na negociação foi de 6% ao mês, o valor de P era

- (A) R\$ 960,00.
- (B) R\$ 1.000,00.
- (C) R\$ 1.020,00.
- (D) R\$ 1.030,00.
- (E) R\$ 1.040,00.

50

A figura a seguir ilustra um circuito elétrico composto por 6 lâmpadas, numeradas de 1 a 6, e fios que se ramificam.



Sabe-se que uma corrente elétrica de certo valor de intensidade entra pelo ponto A e sai, com o mesmo valor, pelo ponto B .

Onde há subdivisões de fios, a corrente se reparte por igual por todos os ramos.

Se a corrente elétrica que passa pela lâmpada L_6 tem 6 ampères de intensidade, conclui-se corretamente que a intensidade da corrente que passa pela lâmpada L_4 vale

- (A) 4,5 ampères.
- (B) 6,0 ampères.
- (C) 7,5 ampères.
- (D) 8,0 ampères.
- (E) 9,0 ampères.

51

Considere o polinômio $p(x) = 2x^3 - 19x^2 + 19x + k$.

Se $p(-1) = 0$, então $p(0)$ vale

- (A) -1.
- (B) 0.
- (C) 2.
- (D) 36.
- (E) 40.

52

Uma *startup* de tecnologia decidiu modelar o "Índice de Engajamento" de seus usuários em função da quantidade de notificações semanais enviadas pelo aplicativo. Os analistas de dados concluíram que esse comportamento segue rigorosamente uma função quadrática (uma parábola com a concavidade voltada para baixo).

A lógica por trás do modelo é intuitiva:

- Se a empresa envia poucas notificações, o usuário esquece do aplicativo (engajamento baixo).
- Se a empresa envia notificações demais, o usuário se irrita e ignora (engajamento baixo).
- Existe um ponto ideal de máximo engajamento entre esses extremos.

Durante os testes, observou-se que o Índice de Engajamento foi o mesmo quando foram enviadas 12 notificações e quando foram enviadas 28 notificações.

Baseado na propriedade de simetria da parábola, conclui-se corretamente que, se a empresa enviar 15 notificações, ela obterá o mesmo Índice de Engajamento que obterá se enviasse:

- (A) 20 notificações.
- (B) 22 notificações.
- (C) 23 notificações.
- (D) 25 notificações.
- (E) 31 notificações.

53

Uma empresa de engenharia precisa calibrar os custos com gasto de energia das Máquinas A e B, que variam linearmente conforme o tempo de uso. Porém, o sistema de monitoramento registra apenas o custo total acumulado dos ciclos combinados, sem discriminar o consumo individual de cada máquina.

O gerente de operações possui os dados de dois ciclos de teste já realizados:

- Ciclo de Teste 1: as máquinas operaram de forma desigual, sendo 70 horas na Máquina Tipo A e 30 horas na Máquina Tipo B. O custo total de energia registrado foi de R\$ 4.600,00.
- Ciclo de Teste 2: a configuração foi invertida, operando 30 horas na Máquina Tipo A e 70 horas na Máquina Tipo B. O custo total de energia registrado foi de R\$ 3.400,00.

Para o próximo mês, a meta da diretoria é um "Ciclo Equilibrado", onde ambas as máquinas operarão exatamente a mesma quantidade de tempo: 50 horas cada uma (totalizando as mesmas 100 horas de operação global dos testes anteriores).

Com base na lógica de linearidade do custo de energia das máquinas e mantido o valor da energia, o custo exato desse Ciclo Equilibrado será de

- (A) R\$ 3.800,00.
- (B) R\$ 4.000,00.
- (C) R\$ 4.200,00.
- (D) R\$ 4.250,00.
- (E) R\$ 8.000,00.

54

Um forno industrial moderno possui um sistema inteligente de controle de temperatura. Seja $T(t)$ a função que descreve a temperatura interna do forno em graus Celsius em função do tempo t , em minutos. O forno está à temperatura ambiente quando é ligado (instante $t = 0$). A partir desse momento, o sistema injeta potência máxima para que o forno aqueça rapidamente. Conforme a temperatura se aproxima do valor alvo (200 °C), o sistema reduz gradativamente a potência para evitar superaquecimento. Finalmente, a temperatura estabiliza exatamente em 200 °C e permanece constante.

A derivada $T'(t)$ dessa função é a taxa de variação instantânea da temperatura com relação ao tempo (também conhecida como "velocidade de aquecimento").

Ao longo de todo o processo de aquecimento descrito, é correto afirmar que $T'(t)$

- (A) é constante e positiva durante todo o processo, pois a temperatura do forno está sempre aumentando até atingir o alvo.
- (B) começa com um valor positivo alto e diminui progressivamente, aproximando-se de zero conforme a temperatura estabiliza em 200 °C.
- (C) é inicialmente zero, aumenta conforme o forno esquenta e atinge seu valor máximo exatamente no momento em que a temperatura chega a 200 °C.
- (D) torna-se negativa assim que o sistema começa a reduzir a potência, indicando que o aquecimento está perdendo força.
- (E) é igual a 200 no momento da estabilização, representando o valor final da função temperatura.

55

Uma prefeitura decidiu alterar a estrutura de cobrança do imposto sobre coleta de lixo. Para prever o comportamento orçamentário ao longo dos próximos 24 meses ($0 \leq t \leq 24$), os analistas modelaram as duas variáveis determinantes por meio de funções lineares do tempo:

Taxa Unitária $V(t)$: valor cobrado por tonelada, que sofre reajustes mensais programados. A taxa começa em R\$ 50,00 reais e aumenta R\$ 5,00 por mês.

$$V(t) = 50 + 5t$$

Quantidade Coletada $Q(t)$: volume total de lixo (em toneladas), que diminui devido a novos programas de incentivo à redução de resíduos. A coleta começa em 1.200 toneladas e cai 40 toneladas por mês.

$$Q(t) = 1.200 - 40t$$

A Arrecadação Total mensal $A(t)$ é dada por

$$A(t) = V(t) \cdot Q(t)$$

Considerando o intervalo de tempo estipulado, pode-se afirmar corretamente que a arrecadação da prefeitura

- (A) será estritamente crescente, pois o fator de aumento de preço compensa a redução na quantidade.
- (B) começará a cair imediatamente no início porque a redução mensal na quantidade (40 toneladas/mês) gera um impacto financeiro superior ao ganho marginal de 5 reais na taxa.
- (C) apresentará comportamento parabólico, aumentando no início, atingindo um pico máximo no mês $t = 10$, e passando a cair a partir de então.
- (D) será constante e estável em torno de R\$ 60.000, pois o aumento de preço anula a queda da quantidade.
- (E) será estritamente decrescente, visto que o termo de grau 2, resultante da multiplicação das funções, possui coeficiente negativo.

56

Um recipiente em forma de cilindro circular reto possui diâmetro medindo 16 cm e altura medindo 20 cm. Em seu interior, há 512π cm³ de água em repouso.

Para que ele fique completamente cheio, é preciso colocar no recipiente um volume adicional de água correspondente a

- (A) 768π cm³.
- (B) 746π cm³.
- (C) 724π cm³.
- (D) 702π cm³.
- (E) 680π cm³.

57

Considere dois números inteiros positivos a e b tais que:

$$a = 65.432 \times 65.432$$

$$b = 65433 \times 65.431$$

A diferença $a - b$ vale

- (A) 0.
- (B) 1.
- (C) 2.
- (D) 65.432.
- (E) 65.433.

58

Um sistema de segurança bancária utiliza um algoritmo de criptografia denotado pela função $f(x)$ tal que $f: \mathbb{Z} \rightarrow \mathbb{Z}$. Essa função pega uma senha numérica original n e a transforma na informação codificada representada por $f(n)$.

O sistema de segurança também possui a função $g(x)$ tal que $g: \mathbb{Z} \rightarrow \mathbb{Z}$, definida matematicamente como a função inversa de $f(x)$. Ou seja, a função g tem a capacidade única de desfazer exatamente o que a função f faz.

Assim, a sequência de operações denotada por $f(g(g(f(n))))$ tem como resultado

- (A) 0.
- (B) 1.
- (C) $n - 1$.
- (D) n .
- (E) $n + 1$.

59

Uma pequena startup de tecnologia possui 5 colaboradores em sua folha de pagamento atual. Os salários mensais brutos são os seguintes:

- R\$ 3.000,00
- R\$ 3.000,00
- R\$ 4.000,00
- R\$ 5.000,00
- R\$ 35.000,00

Ao elaborar um relatório para investidores sobre o perfil de custos da equipe, um analista calculou a Média, a Mediana e a Moda desses salários.

Considerando os valores obtidos e as propriedades estatísticas dessas medidas, é correto afirmar que

- (A) a Média Aritmética é a medida que melhor representa o salário típico de um funcionário desta empresa, pois seu valor é de R\$ 8.000,00.
- (B) a distribuição dos salários é simétrica, uma vez que a diferença entre a Média e a Mediana é nula.
- (C) se o salário mais alto (R\$ 35.000,00) fosse erroneamente digitado como R\$ 350.000,00, o valor da Mediana seria alterado drasticamente, enquanto a Média permaneceria estável.
- (D) a Moda é de R\$ 4.000,00, sendo esta a medida mais indicada para representar a tendência central, pois corresponde ao valor central da lista ordenada.
- (E) a Mediana é inferior à Média, pois a Mediana é uma medida robusta (resistente) a valores extremos (*outliers*), enquanto a Média é "puxada" para cima pelo salário de R\$ 35.000,00.

60

Um operador de drones configura uma cerca virtual para limitar a região de voo do equipamento por questões de segurança.

No software de controle, a cerca é definida, com base em coordenadas GPS locais (x, y) , pela equação matemática:

$$x^2 + y^2 = 100$$

Mais tarde, para realizar uma missão em um bairro vizinho, o operador altera a configuração, e a nova equação da cerca que limita a região de voo passa a ser:

$$(x - 30)^2 + (y - 30)^2 = 100$$

Com base nessas informações, é correto afirmar que a nova região de voo, além de ter o seu centro deslocado para uma nova posição

- (A) continua circular com exatamente a mesma área da região anterior.
- (B) continua circular com área menor do que a da região anterior.
- (C) continua circular com área maior do que a da região anterior.
- (D) deixa de ser circular, mas mantém exatamente a mesma área da região anterior.
- (E) deixa de ser circular e passa a ter área menor do que a da região anterior.

61

Uma empresa de cosméticos lançou um perfume em um frasco de vidro com o formato de uma pirâmide de base quadrada invertida (com o vértice apontado para baixo e a base quadrada aberta para cima).

Para uma campanha de marketing, o gerente pede que sejam preparadas amostras onde o líquido atinja exatamente a metade da altura total desse frasco.

Considerando que V represente a capacidade total do frasco, a fração de V ocupada pelo perfume nessas amostras é

- (A) $1/2$.
- (B) $1/4$.
- (C) $1/8$.
- (D) $1/12$.
- (E) $1/15$.

62

Um engenheiro está projetando dois tobogãs para um parque aquático. Ambas partem da mesma plataforma no topo de uma torre, ou seja, ambas têm exatamente a mesma altura vertical em relação ao chão. A rampa do tobogã A faz um ângulo de 60° com o piso horizontal. Já a rampa do tobogã B faz um ângulo de 30° com o mesmo piso horizontal.

Com relação aos comprimentos das rampas desses tobogãs, é correto afirmar que

- (A) são iguais.
- (B) em A, esse comprimento é menor do que em B e é igual à metade.
- (C) em A, esse comprimento é menor do que em B, mas não é igual à metade.
- (D) em A, esse comprimento é maior do que em B e é igual à metade.
- (E) em A, esse comprimento é maior do que em B, mas não é igual à metade.

63

A derivada é uma ferramenta que mede a taxa de variação instantânea de uma variável em relação à outra. Geometricamente, ela representa a inclinação da reta tangente à curva em um ponto específico.

Com base nessas informações, é correto afirmar que a inclinação da reta que tangencia o gráfico de $x^2 - y^3 = 0$ no ponto $(1,1)$ é

- (A) 0.
- (B) $1/2$.
- (C) $2/3$.
- (D) 1.
- (E) $3/2$.

64

Em um triângulo, um dos ângulos mede 140° .

É correto afirmar que um dos outros ângulos desse triângulo mede

- (A) menos que 20° .
- (B) exatamente 20° .
- (C) mais que 20° .
- (D) exatamente 40° .
- (E) menos que 40° .

65

Alice e Zélia têm, juntas, R\$ 430,00. Se Alice desse R\$ 15,00 para Zélia, elas passariam a ter a mesma quantidade.

É correto afirmar que Zélia possui uma quantidade

- (A) menor que R\$ 175,00.
- (B) maior que R\$ 175,00 e menor que R\$ 195,00.
- (C) maior que R\$ 195,00 e menor que R\$ 205,00.
- (D) maior que R\$ 205,00 e menor que R\$ 225,00.
- (E) maior que R\$ 225,00.

66

Em um sistema de som de alta fidelidade, o volume funciona em escala logarítmica de base 10. Portanto, quando o volume é aumentado de exatamente uma unidade no mostrador, a potência real de som emitida pelas caixas de som é multiplicada por 10.

Durante uma festa, o volume estava regulado no nível 3. Como a música favorita do anfitrião começou a tocar, ele girou o botão e aumentou o volume até o nível 5, fazendo com que a potência do som fosse multiplicada por

- (A) 2.
- (B) 10.
- (C) 20.
- (D) 100.
- (E) 1.000.

67

Uma empresa oferece aos seus colaboradores uma máquina automática que disponibiliza exatamente 4 tipos de bebidas quentes: Café Expresso, Capuccino, Chocolate Quente e Chá.

Se, em dada ocasião, cada colaborador retirar uma única bebida, passa-se a ter certeza de que, ao menos, 5 pessoas escolheram exatamente o mesmo tipo de bebida imediatamente após a retirada de número

- (A) 5.
- (B) 13.
- (C) 16.
- (D) 17.
- (E) 20.

68

Uma empresa de *marketing* realizou uma pesquisa rápida com um grupo de consumidores, fazendo apenas duas perguntas cujas respostas poderiam ser somente "Sim" ou "Não":

Pergunta 1: Você possui cartão de crédito?

Pergunta 2: Você costuma fazer compras online?

Os resultados foram organizados na seguinte matriz $P_{2 \times 2}$:

$$P = \begin{bmatrix} 140 & 50 \\ 15 & 80 \end{bmatrix}$$

Nessa matriz, as colunas $k = \{1,2\}$ referem-se à Pergunta 1 e as linhas $j = \{1,2\}$, à Pergunta 2. As linhas e colunas ímpares correspondem a respostas afirmativas.

O departamento de vendas quer focalizar sua campanha simultaneamente nas pessoas que não possuem cartão de crédito e também naquelas que já possuem cartão de crédito, mas que ainda não faz compras online.

Com base na organização da matriz, o número total de pessoas que pertencem ao grupo alvo dessa campanha é

- (A) 270.
- (B) 205.
- (C) 190.
- (D) 155.
- (E) 145.

69

Uma pessoa decidiu financiar, por meio de um empréstimo bancário, a compra de um apartamento optando pelo Sistema de Amortização Constante (tabela SAC).

O pagamento a ser feito mensalmente ao banco (Prestação) é composto por duas partes:

- a Amortização (a devolução de parte do saldo devedor).
- os Juros (o custo do dinheiro, calculado sobre o saldo que ainda falta pagar).

Considerando a lógica da tabela SAC, é correto afirmar que as prestações

- (A) ficarão menores conforme o tempo passa, porque as amortizações se manterão constantes, mas os juros diminuirão.
- (B) ficarão menores conforme o tempo passa, porque os juros se manterão constantes, mas as amortizações diminuirão.
- (C) terão o mesmo valor ao longo de todo o financiamento, porque a amortização e os juros permanecerão constantes.
- (D) ficarão maiores conforme o tempo passa, porque as amortizações se manterão constantes, mas os juros aumentarão.
- (E) ficarão maiores conforme o tempo passa, porque os juros se manterão constantes, mas as amortizações aumentarão.

70

Em uma progressão aritmética, a diferença entre o 35º termo e o 29º termos vale 9,0. A média aritmética entre esses dois termos é 50,0.

Com base nessas informações, é correto concluir que o valor do 40º termo é

- (A) 59,0.
- (B) 60,5.
- (C) 62,0.
- (D) 63,5.
- (E) 64,0.

71

Em um laboratório de análises clínicas, um biólogo observa o comportamento de uma bactéria específica que possui uma alta capacidade reprodutiva. O estudo, iniciado às 12:50, determinou que, em condições ideais, a população dessa colônia dobra de tamanho a cada 30 minutos.

Se, exatamente às 15:20, havia 800 bactérias na colônia, é correto afirmar que a quantidade de bactérias no início do estudo era um número entre

- (A) 20 e 30.
- (B) 30 e 40.
- (C) 40 e 50.
- (D) 50 e 60.
- (E) 60 e 70.

72

Um joalheiro deseja lapidar uma pedra preciosa no formato de um poliedro convexo. O projeto define que a pedra deverá ter exatamente 14 faces, sendo 8 delas triangulares e 6 pentagonais.

Para montar a estrutura de metal que prenderá essa pedra, o joalheiro precisa saber o número exato de vértices que o poliedro terá.

Essa quantidade é igual a

- (A) 8.
- (B) 14.
- (C) 15.
- (D) 40.
- (E) 42.

73

Uma Comissão de Orçamento e Finanças identificou que o déficit previdenciário de um estado pode ser modelado estritamente pela função $G(t) = 800 \cdot e^{0,065t}$.

Nesse modelo, t representa o tempo (em anos) e G , o valor do déficit (em milhões de reais).

Com base nessa informação, pode-se afirmar corretamente que, no ano atual (Ano 0), o déficit previdenciário é de

- (A) 52 milhões, reduzindo à taxa de 6,5% ao ano.
- (B) 52 milhões, reduzindo à taxa de 93,5% ao ano.
- (C) 800 milhões, reduzindo à taxa de 93,5% ao ano.
- (D) 800 milhões, aumentando à taxa de 0,65% ao ano.
- (E) 800 milhões, aumentando à taxa de 6,5% ao ano.

74

Um engenheiro civil está projetando a estrutura metálica de um telhado para um novo galpão industrial. A estrutura principal tem o formato de um triângulo retângulo, onde o ângulo reto (90 graus) encontra-se no vértice superior, a cumeeira.

Para reforçar a estrutura, o projeto prevê a instalação de uma coluna de sustentação perpendicular, que conecta o vértice superior diretamente à base do triângulo, funcionando como a altura relativa à hipotenusa.

Ao consultar a planta baixa, o engenheiro nota que essa coluna de sustentação divide a base do triângulo em dois segmentos de medidas distintas: um menor, medindo 9 metros e outro maior, medindo 16 metros.

Para encomendar a coluna no tamanho correto, o engenheiro deve calcular sua medida exata.

De acordo com as relações métricas do triângulo retângulo, a altura dessa coluna é

- (A) 10,0 metros.
- (B) 12,0 metros.
- (C) 12,5 metros.
- (D) 15,0 metros.
- (E) 25,0 metros.

75

Um técnico judiciário precisa organizar uma fileira de pastas de processos em uma estante. As pastas diferenciam-se entre si apenas por suas cores, que indicam o nível de prioridade.

O técnico tem em mãos um total de 7 pastas para enfileirar:

- 3 pastas vermelhas
- 2 pastas amarelas
- 2 pastas verdes

O chefe do setor impôs uma única regra de organização visual: as duas pastas verdes jamais podem ficar adjacentes, ou seja, não podem ficar encostadas uma na outra.

Considerando que pastas da mesma cor são indistinguíveis entre si, o número total de maneiras distintas que essa fileira pode ser organizada respeitando a regra imposta é:

- (A) 60.
- (B) 90.
- (C) 150.
- (D) 210.
- (E) 420.

76

Um administrador regional precisa delimitar um espaço retangular para criar uma horta comunitária em um terreno plano. Para economizar recursos, ele decidiu que aproveitará um longo muro de alvenaria já existente para servir como um dos lados do retângulo.

Dessa forma, ele precisará comprar tela de arame apenas para cercar os outros três lados da horta (as duas laterais e a frente).

A verba disponível permite a compra de exatamente 40 metros de tela.

O administrador deseja saber quais devem ser as medidas dos lados para que a horta tenha a maior área de plantio possível. Utilizando o princípio da otimização, a área máxima que ele conseguirá cercar mede

- (A) 150 m².
- (B) 200 m².
- (C) 250 m².
- (D) 300 m².
- (E) 400 m².

77

Odilon pediu emprestado a quantia de R\$ 2.000,00 a seu amigo Vanderlei para consertar seu carro. Eles combinaram que Odilon devolveria o dinheiro após 3 meses, acrescido de juros compostos de 5% ao mês. Dois meses após o combinado, Odilon antecipou o pagamento de parte da dívida, entregando R\$ 705,00 a Vanderlei.

Ao final do prazo inicialmente estipulado, para quitar o que resta de sua dívida, o valor que Odilon deverá pagar ao amigo será de

- (A) R\$ 1.575,00.
- (B) R\$ 1.580,00.
- (C) R\$ 1.585,00.
- (D) R\$ 1.600,00.
- (E) R\$ 1.615,00.

78

Um serviço de reparação doméstica cobra uma taxa fixa de visita de R\$ 69,90 mais R\$ 39,90 por cada meia hora de trabalho realizado.

Se o valor total da nota fiscal de um serviço foi de R\$ 349,20, o técnico trabalhou a seguinte quantidade de horas:

- (A) 3,0.
- (B) 3,5.
- (C) 4,0.
- (D) 5,5.
- (E) 7,0.

79

André, Bruno e Carlos atuam em três profissões diferentes: um é engenheiro, o outro é médico e o terceiro, advogado (não necessariamente nessa ordem).

Além disso, um deles mora em Curitiba, outro em Recife e o terceiro em Salvador.

Sabe-se que:

- Carlos é o advogado;
- o engenheiro mora em Salvador;
- Bruno mora em Recife;
- André não é médico.

Com base nessas informações, é correto afirmar que o médico é

- (A) André e mora em Curitiba.
- (B) André e mora em Recife.
- (C) Bruno e mora em Salvador.
- (D) Bruno e mora em Recife.
- (E) Carlos e mora em Salvador.

80

Uma loja de departamentos decidiu fazer uma promoção para limpar o estoque de televisores antigos. A estratégia de vendas foi dividida em duas etapas.

Primeiro, o gerente aplicou um desconto de 20% sobre o preço original de todos os televisores.

Passada uma semana, para as unidades que ainda não haviam sido vendidas, o gerente autorizou um novo desconto de 10% sobre o preço já reduzido anteriormente.

Ao final dessas duas reduções, cada televisor remanescente estará sendo vendido, com relação ao preço original, com desconto acumulado

- (A) 24%.
- (B) 25%.
- (C) 26%.
- (D) 28%.
- (E) 30%.

Realização

