



PREFEITURA MUNICIPAL DE OSASCO

ESTADO DE SÃO PAULO

CONCURSO PÚBLICO

002. PROVA OBJETIVA

TÉCNICO EM FARMÁCIA

- ◆ Você recebeu sua folha de respostas e este caderno contendo 40 questões objetivas.
- ◆ Confira seus dados impressos na capa deste caderno e na folha de respostas.
- ◆ Quando for permitido abrir o caderno, verifique se está completo ou se apresenta imperfeições. Caso haja algum problema, informe ao fiscal da sala para a devida substituição desse caderno.
- ◆ Leia cuidadosamente todas as questões e escolha a resposta que você considera correta.
- ◆ Marque, na folha de respostas, com caneta de tinta preta, a letra correspondente à alternativa que você escolheu.
- ◆ A duração da prova é de 3 horas, já incluído o tempo para o preenchimento da folha de respostas.
- ◆ Só será permitida a saída definitiva da sala e do prédio após transcorridas 2 horas do início da prova.
- ◆ Deverão permanecer em cada uma das salas de prova os 3 últimos candidatos, até que o último deles entregue sua prova, assinando termo respectivo.
- ◆ Ao sair, você entregará ao fiscal a folha de respostas e este caderno.
- ◆ Até que você saia do prédio, todas as proibições e orientações continuam válidas.

AGUARDE A ORDEM DO FISCAL PARA ABRIR ESTE CADERNO.

Nome do candidato _____

RG _____

Inscrição _____

Prédio _____

Sala _____

Carteira _____

CONHECIMENTOS GERAIS

LÍNGUA PORTUGUESA

Leia o texto a seguir para responder às questões de **01** a **08**:

Professora de ioga de 102 anos ensina sua abordagem simples para envelhecer bem

Desde 1982, Charlotte, agora com 102 anos, ensina ioga em Léré, uma vila francesa na região do Loire. Suas ruas sinuosas são ladeadas por casas precárias e pequenos comércios, muitos aparentemente abandonados. Pode-se encontrar uma ovelha ou um burro pelo caminho, mas pouco mais do que isso.

Nesse cenário, está localizado seu estúdio – uma pequena sala quadrada, de paredes pintadas em tom pêssego, instalada no prédio de uma antiga delegacia. Os vestiários já foram celas de prisão.

Encontrei Charlotte em sua casa, um chalé construído em algum momento do século 19 e que está em sua família há pelo menos cem anos. Seu filho Claude, de 69 anos, nos acompanhou para traduzir (Charlotte fala francês e alemão).

Reunimo-nos na sala de estar, decorada com paisagens naturais, fotos da família e estatuetas em diferentes posições de ioga. Sobre um móvel, uma placa dizia, em francês: “A felicidade não está em ter tudo o que você quer, mas em amar o que você tem”.

Charlotte só experimentou a ioga aos 50 anos, incentivada por uma amiga, como forma de descansar das tarefas domésticas. Começou a dar aulas uma década depois, para não se entediar quando se mudou para a pequena cidade. Quando perguntei o que a ioga lhe oferecia, ela respondeu, simplesmente:

– Serenidade.

Esse é o tom mais filosófico que Charlotte adota, seja sobre sua prática, seja sobre sua idade avançada. Ela atribui esta última à boa sorte. “Não tenho muitos problemas”, comentou. “Tenho uma atividade de que gosto.”

Segundo Charlotte, o que mais a sustenta, tanto na prática de ioga quanto na vida, são suas alunas e o apoio social que elas oferecem. Isso coincide com pesquisas que mostram que pessoas que desafiam os padrões do envelhecimento valorizam muito os relacionamentos sociais.

Para Claude, ver a mãe se manter tão sociável na velhice influenciou mais sua própria visão sobre envelhecer do que qualquer outra coisa. “Ela gosta de pessoas”, disse ele, “e tem facilidade no contato com os outros”. Ele deseja o mesmo para si.

(Danielle Friedman, “Professora de ioga de 102 anos ensina sua abordagem simples para envelhecer bem”, O Estado de S.Paulo. Disponível em: <https://www.estadao.com.br/saude/professora-de-ioga-de-102-anos-ensina-sua-abordagem-simples-para-envelhecer-bem/>. Adaptado)

- 01.** Um aspecto que se destaca na maneira de pensar de Charlotte é
- (A) a prioridade da atividade física intensa para manutenção da saúde física e mental das pessoas.
 - (B) a sorte que algumas pessoas têm de chegar aos 102 anos praticando ioga continuamente.
 - (C) a certeza de que a idade pesa, mesmo com os esforços para permanecer mais jovem.
 - (D) a importância de atividades e relacionamentos sociais no processo de envelhecimento.
 - (E) o cuidado médico dedicado pela família ao idoso para evitar a solidão.
- 02.** A expressão “Nesse cenário” (2º parágrafo) faz referência
- (A) ao estúdio de ioga.
 - (B) ao chalé de Charlotte.
 - (C) à vila de Léré.
 - (D) à antiga delegacia.
 - (E) às celas de prisão.
- 03.** Charlotte tem 102 anos, e seu filho afirma que ela é sociável.
- Tais informações equivalem a dizer que ela é, portanto, uma senhora
- (A) decrépita e sisuda.
 - (B) caduca e lépida.
 - (C) ultrapassada e amistosa.
 - (D) idosa e retraída.
 - (E) longeva e extrovertida.
- 04.** Assinale a alternativa em que os pronomes destacados na passagem reescrita estão empregados de acordo com a norma-padrão e preservam o sentido original do texto.
- (A) ... Léré, uma vila francesa na região do Loire, **cuja**s ruas sinuosas são ladeadas por casas precárias e pequenos comércios... (1º parágrafo)
 - (B) Nesse cenário, está localizado seu estúdio, **onde** é uma pequena sala quadrada, de paredes pintadas em tom pêssego... (2º parágrafo)
 - (C) ... instalada no prédio de uma antiga delegacia **a qual** os vestiários já foram celas de prisão. (2º parágrafo)
 - (D) Encontrei Charlotte em sua casa, um chalé construído em algum momento do século 19 e **cujo** está em sua família há pelo menos cem anos. (3º parágrafo)
 - (E) Sobre um móvel, uma placa **onde** dizia em francês: “A felicidade está em ter tudo o que você quer, mas em amar o que você tem”. (4º parágrafo)

05. Assinale a alternativa em que o termo “só” está empregado com o mesmo sentido que tem em “Charlotte **só** experimentou a ioga aos 50 anos, incentivada por uma amiga...” (5º parágrafo).

- (A) Só, Charlotte experimentou a ioga aos 50 anos, incentivada por uma amiga...
- (B) Charlotte experimentou só a ioga aos 50 anos, incentivada por uma amiga...
- (C) Só aos 50 anos Charlotte experimentou a ioga, incentivada por uma amiga...
- (D) Charlotte experimentou a ioga aos 50 anos, só incentivada por uma amiga...
- (E) Charlotte experimentou a ioga aos 50 anos, incentivada por uma amiga só...

06. Considere as passagens a seguir:

- “A felicidade não está em ter tudo o que você quer, **mas** em amar o que você tem’.” (4º parágrafo)
- “Começou a dar aulas uma década depois, **para** não se entediar **quando** mudou para a pequena cidade.” (5º parágrafo)

Nos contextos em que foram empregados, os termos destacados introduzem, correta e respectivamente, relações de sentido de

- (A) modo, finalidade e lugar.
- (B) modo, finalidade e tempo.
- (C) contraste, finalidade e tempo.
- (D) contraste, meio e tempo.
- (E) contraste, meio e lugar.

07. Assinale a alternativa em que o trecho destacado, adaptado do texto, está redigido de acordo com a norma-padrão de emprego e colocação do pronome.

- (A) Uma ovelha ou um burro pastam serenamente, e pode-se **encontrar eles** pelo caminho.
- (B) Para escrever a matéria, entrevistei Charlotte e fui **visitar-lhe** em sua casa.
- (C) Ioga foi algo tardio na vida de Charlotte, que só **experimentou-a** aos 50 anos.
- (D) Se falar de sua extraordinária idade avançada, Charlotte **atribuirá-lhe** à boa sorte.
- (E) É possível desafiar os padrões do envelhecimento, e Charlotte realmente **os desafia**.

08. Assinale a alternativa em que o enunciado, adaptado do texto, está redigido de acordo com a norma-padrão de concordância verbal e nominal.

- (A) Foram constatados que casas precárias e pequenos comércios ladeiam as ruas sinuosas de Léré.
- (B) O estúdio de ioga de Charlotte dispõem de vestiários bem rústico, que um dia já foi cela de prisão.
- (C) A idosa, sempre dinâmica, conta com a companhia de alunas bastante dedicadas, que não a deixam sentir solidão.
- (D) Charlotte e o filho é domiciliado num chalé que está em sua família já fazem pelo menos cem anos.
- (E) Para não ficar entediada, Charlotte e as amigas começaram a praticarem ioga com rigorosa disciplina.

09. Leia o texto a seguir:

Quando amigas de Charlotte vão _____ aulas de ioga, proporcionam _____ ela a companhia de que precisa. Alentada por isso, ela ministra suas aulas de segunda _____ sexta-feira, sempre _____ 10h.

De acordo com a norma-padrão de regência e emprego do sinal de crase, as lacunas são preenchidas respectivamente por:

- (A) às ... a ... a ... às
- (B) às ... à ... a ... as
- (C) às ... a ... à ... às
- (D) as ... a ... à ... as
- (E) as ... à ... a ... às

10. Leia a charge a seguir:



(Nani. Disponível em: nanihumor.com)

O principal efeito de sentido da charge é desencadeado pela

- (A) demonstração de falta de empatia do adulto diante da realidade do garoto.
- (B) expressão de revolta do garoto por estar fazendo trabalho forçado.
- (C) interpretação que o garoto faz do comentário ambíguo do adulto.
- (D) manifestação sincera do garoto, que é repreendida pelo adulto.
- (E) constatação de que o adulto expressa apoio ao trabalho infantil.

11. Na sala de espera de uma clínica, havia determinado número de pessoas. Desse total, $\frac{1}{3}$ fazia somente exames de imagem, $\frac{1}{4}$ fazia somente exames clínicos, e as 15 pessoas restantes aguardavam somente consultas médicas.

Quantas pessoas faziam somente exames de imagem?

- (A) 9
(B) 12
(C) 15
(D) 18
(E) 20
12. Uma pessoa comprou alguns produtos em uma farmácia, e o valor total dessa compra foi igual a R\$ 90,00.

A tabela a seguir apresenta algumas informações sobre o número de unidades compradas de cada produto e seu respectivo valor unitário:

Produto	Número de unidades compradas	Valor unitário
Xampu	2	R\$ 11,70
Flaconete de remédio para o fígado	x	R\$ 3,60
Tubo de pasta de dente	3	R\$ 12,60

Quantas unidades de flaconetes de remédio para o fígado foram compradas?

- (A) 4
(B) 5
(C) 6
(D) 7
(E) 8
13. Em uma unidade básica de saúde (UBS), há 180 prontuários de crianças e 260 prontuários de adultos. Todos esses prontuários serão divididos em pilhas, cada pilha com o mesmo número de prontuários, sendo esse número o maior possível.
- Sabendo que cada pilha não pode ter prontuários de crianças e prontuários de adultos misturados, o número total de pilhas que serão formadas com todos esses prontuários será igual a
- (A) 22.
(B) 25.
(C) 28.
(D) 30.
(E) 34.

14. Todos os técnicos de enfermagem de um hospital precisam fazer um determinado curso de atualização. Como 4 desses técnicos já fizeram esse curso, não terão de fazer novamente. Entre os demais técnicos, 40% farão o curso nesta semana, e outros 36 técnicos farão o curso na semana que vem.

O número total de técnicos de enfermagem desse hospital é igual a

- (A) 60.
 - (B) 62.
 - (C) 64.
 - (D) 68.
 - (E) 70.
15. Em um recipiente, foram misturados 80 mL de medicamento com 300 mL de soro fisiológico.

Qual a quantidade de medicamento que deve ser acrescentada nesse recipiente, para que a razão entre a quantidade de medicamento e a quantidade de soro fisiológico seja igual a $\frac{2}{5}$?

- (A) 40 mL
 - (B) 60 mL
 - (C) 80 mL
 - (D) 100 mL
 - (E) 120 mL
16. Uma torneira, gotejando 50 gotas por minuto, enche um recipiente, sem transbordar, em 2 horas.

Se essa torneira gotejasse 40 gotas por minuto, ela encheria esse mesmo recipiente, sem transbordar, em

- (A) 3 horas e 5 minutos.
- (B) 2 horas e 50 minutos.
- (C) 2 horas e 30 minutos.
- (D) 2 horas e 20 minutos.
- (E) 2 horas e 10 minutos.

17. Uma farmácia colocou 54 caixas iguais de um mesmo medicamento em uma prateleira, formando pilhas, de modo que todas as pilhas ficaram com o mesmo número de caixas.

Sabendo que o número de caixas de cada pilha era igual a $\frac{3}{2}$ do número de pilhas, é correto afirmar que o número

de caixas de cada pilha era igual a

- (A) 10.
(B) 9.
(C) 8.
(D) 7.
(E) 6.
18. Um técnico de enfermagem fez horas extras nos meses de abril e de maio, somando o total de 18 horas extras.

Sabendo que o número de horas extras feitas no mês de maio foi 25% a mais do que o número de horas extras feitas em abril, é correto afirmar que o número de horas extras feitas no mês de maio foi igual a

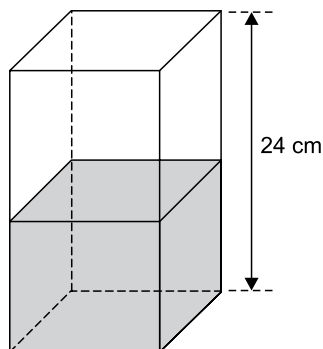
- (A) 6.
(B) 7.
(C) 8.
(D) 9.
(E) 10.
19. A tabela a seguir apresenta algumas informações sobre o número de atendimentos realizados na sala de enfermagem de um hospital, de segunda-feira a sexta-feira, em determinada semana:

Dia	Número de atendimentos
Segunda-Feira	10
Terça-Feira	12
Quarta-Feira	11
Quinta-Feira	13
Sexta-Feira	?

Sabendo que na sexta-feira foram realizados 2 atendimentos a mais do que a média aritmética do número de atendimentos realizados nesses 5 dias, é correto afirmar que a média aritmética do número de atendimentos realizados nesses 5 dias foi igual a

- (A) 16.
(B) 15.
(C) 14.
(D) 12.
(E) 10.

20. Um recipiente na forma de um prisma reto de base quadrada, com altura interna de 24 cm e perímetro interno da base de 32 cm, estava vazio. Dentro dele, foi colocado um líquido que ocupou $\frac{2}{3}$ de sua capacidade total, conforme mostra a figura a seguir (fora de escala):



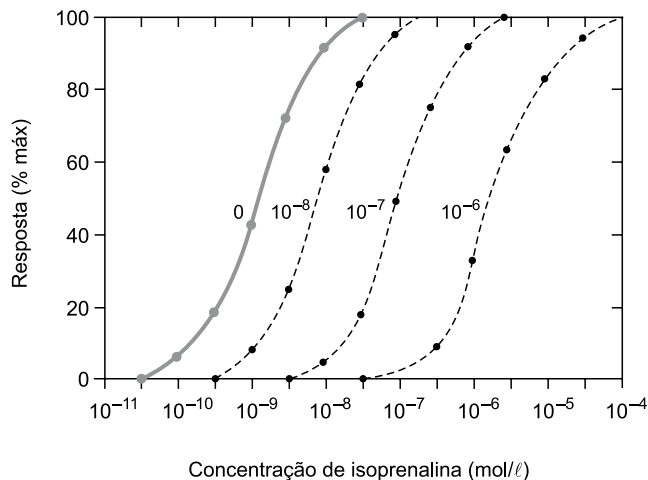
Qual é o volume do líquido colocado dentro desse recipiente?

- (A) 1.536 cm³
 (B) 1.408 cm³
 (C) 1.280 cm³
 (D) 1.024 cm³
 (E) 1.008 cm³

R A S C U N H O

CONHECIMENTOS ESPECÍFICOS

21. O gráfico a seguir apresenta as curvas de concentração-resposta de isoprenalina, obtidas a partir da administração de diferentes concentrações de propranolol (0, 10⁻⁸, 10⁻⁷, 10⁻⁶):



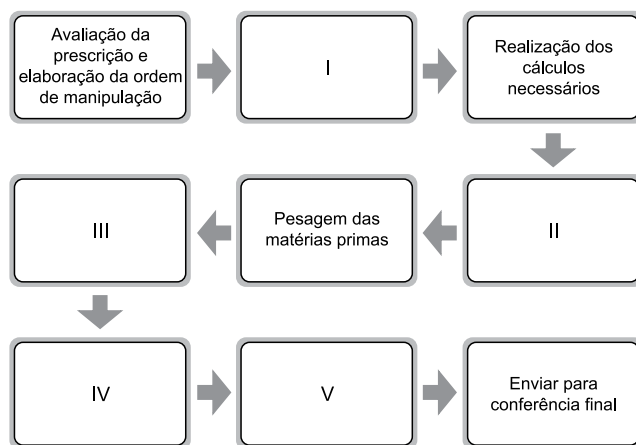
(Ritter, J., Flower, R. e Graeme Henderson et al.,
Rang & Dale Farmacologia, 2025)

Sabendo que o propranolol e a isoprenalina são fármacos que agem no mesmo sítio farmacológico, ao analisar as mudanças nas curvas da concentração da isoprenalina pela administração concomitante do propranolol, é correto afirmar que o propranolol age como um

- (A) agonista parcial.
 (B) agonista inverso.
 (C) antagonista competitivo reversível.
 (D) antagonista competitivo irreversível.
 (E) antagonista neutro.
22. As gliptinas como a sitagliptina, a vildagliptina e a saxagliptina são fármacos utilizados para o tratamento de diabetes *mellitus* tipo 2, que inibem competitivamente a _____, reduzindo assim o nível de glicemia ao potencializar as incretinas endógenas. Elas agem estimulando a _____ e _____ ganho de peso.
- Assinale a alternativa que complete, correta e respectivamente, as lacunas do texto.
- (A) DPP-4 ... excreção de glicose ... causam
 (B) DPP-4 ... secreção de insulina ... não causam
 (C) GLP-1 ... secreção de insulina ... não causam
 (D) GLP-1 ... excreção de glicose ... causam
 (E) GIP ... excreção de glicose ... causam

23. Os inibidores da enzima conversora da angiotensina, como o captopril e o enalapril, são fármacos muito indicados para o tratamento da hipertensão arterial. Um efeito colateral comum nesse grupo de fármacos é
- (A) a hipopotassemia.
 (B) a hiponatremia.
 (C) o broncoespasmo.
 (D) a bradicardia.
 (E) a tosse.
24. Os fármacos antiepilépticos têm como objetivo inibir a descarga neuronal anormal que ocorre nos casos de epilepsia e fazem isso por meio de diferentes mecanismos. O fármaco indicado para o tratamento das crises de ausência e que age inibindo os canais de cálcio do tipo T nos neurônios do tálamo é
- (A) o fenobarbital.
 (B) a etossuximida.
 (C) a vigabatrina.
 (D) a fenitoína.
 (E) o carbamazepina.
25. A insônia pode ser transitória, de curta duração ou crônica, e diferentes fármacos podem ser empregados para o seu tratamento. Dentre eles, podem ser indicados:
- (A) fluoxetina, escitalopram e bupropiona.
 (B) selegilina, alprazolam e sertralina.
 (C) zopiclona, fluoxetina e sertralina.
 (D) lorazepam, zopiclona e mirtazapina.
 (E) alprazolam, risperidona, sertralina.
26. São excipientes farmacêuticos usados em formulações de comprimidos e cápsulas para melhorar as propriedades de fluxo da mistura dos pós ou reduzir a aglomeração, que pode ocorrer quando os pós são armazenados em grandes quantidades. Agem absorvendo a umidade livre e impedindo a agregação de partículas. Tratam-se dos
- (A) antiaderentes.
 (B) lubrificantes.
 (C) desagregantes.
 (D) aglutinantes.
 (E) diluentes.

27. A figura a seguir representa graficamente as etapas envolvidas na execução das boas práticas de manipulação de medicamentos:



(Machado, M.G., Maior, J.F.A. e Ruaro, T. et al., *Farmacotécnica e Tecnologia de Medicamentos Líquidos e Semissólidos*, 2021. Adaptado)

Assinale a alternativa que relaciona corretamente a descrição de uma das etapas (I a V) presentes no gráfico.

- (A) I = separação das matérias primas e embalagens para envase.
 (B) II = conferência da receita com a ficha de pesagem e com o rótulo.
 (C) III = manipulação conforme consta na ordem de manipulação.
 (D) IV = envasar e rotular.
 (E) V = registrar os controles realizados após a finalização da fórmula.
28. A sala destinada às atividades de preparação de dose unitária ou unitarizada de medicamento deve estar devidamente identificada e suas dimensões devem ser compatíveis com o volume das operações. Os materiais devem ser de uso exclusivo nas atividades de preparo da dose unitária e a sala deve possuir, além de bancada revestida de material de fácil limpeza e pia com água corrente, no mínimo,
- (A) refrigerador, balança analítica, instrumento cortante, material para embalagem e utensílios.
 (B) instrumento cortante, lixeira com pedal, balança analítica, material para embalagem e capela de fluxo laminar.
 (C) capela de fluxo laminar, instrumento cortante, equipamentos, utensílios, vidrarias e balança analítica.
 (D) refrigerador, vidrarias, capela de fluxo laminar, lixeira com pedal e materiais para embalagem.
 (E) instrumento cortante, equipamentos, utensílios, vidrarias, lixeira com pedal, tampa e saco plástico.

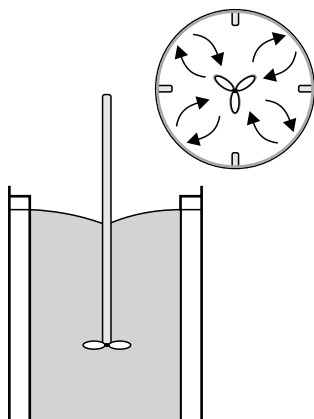
29. A RDC nº 80/2006 dispõe sobre as condições técnicas necessárias para a dispensação de medicamentos na forma fracionada em farmácias e drogarias. De acordo com essa RDC, somente pode ser fracionada a apresentação do medicamento a partir de sua embalagem _____, para possibilitar um atendimento exato da prescrição ou das necessidades terapêuticas dos consumidores e usuários de medicamentos no caso dos medicamentos isentos de prescrição, mediante dispensação de bisnaga monodose, frasco-ampola, ampola, seringa preenchida, flaconete, sachê, envelope, blister, strip, que contenha comprimidos, cápsulas, óvulos vaginais, drágeas, adesivos transdérmicos ou supositórios sem rompimento da embalagem primária.

Após o fracionamento, a embalagem _____ deve ser acondicionada na embalagem _____, adequada à manutenção de suas características específicas, a qual deve conter rótulo referente ao medicamento fracionado.

Assinale a alternativa que complete, correta e respectivamente, as lacunas do texto.

- (A) original ... primária ... secundária
- (B) original para fracionáveis ... primária fracionada ... secundária para fracionados
- (C) primária fracionada ... primária para fracionáveis ... primária fracionável
- (D) primária fracionável ... primária fracionada ... secundária
- (E) original para fracionáveis ... secundária para fracionados ... secundária

30. A figura a seguir representa um dos tipos de misturadores utilizados para o preparo de formas farmacêuticas líquidas ou semissólidas:



(Machado, M.G., Maior, J.F.A. e Ruaro, T. et al., *Farmacotécnica e Tecnologia de Medicamentos Líquidos e Semissólidos*, 2021. Adaptado)

Trata-se de um misturador do tipo

- (A) sigma, usado para o preparo de pastas e unguentos.
- (B) turbina, usado para o preparo de fluidos mais viscosos, como cremes e emulsões.
- (C) planetário, usado para o preparo de cremes e emulsões.
- (D) em série, usado para o preparo de fluidos em lote, a partir de uma corrente de fluxo turbulento.
- (E) hélice, usado para o preparo de fluidos intermediários, que não são tão fluidos nem tão viscosos.

31. Para o preparo de formas farmacêuticas sólidas, muitas vezes pode ser necessário reduzir o tamanho das partículas para poder facilitar a mistura e a uniformidade dos pós. O uso de graal e pistilo para redução do tamanho das partículas, em farmácias de manipulação, é considerado um método de redução por

- (A) corte.
- (B) impacto.
- (C) impacto e atrito.
- (D) compressão.
- (E) compressão e corte.

32. De acordo com a RDC nº 471/2021, que dispõe sobre os critérios para a prescrição, dispensação, controle, embalagem e rotulagem de medicamentos à base de substâncias classificadas como antimicrobianos, é correto afirmar que

- (A) as farmácias e drogarias privadas, assim como as unidades públicas de dispensação que disponibilizam medicamentos mediante ressarcimento, devem dispensar os medicamentos antimicrobianos presentes na Instrução Normativa, mediante retenção de receita e escrituração.
- (B) a prescrição de medicamentos antimicrobianos deverá ser realizada em receituário de controle especial, em duas vias, de acordo com modelo estabelecido no Anexo dessa Resolução.
- (C) a receita de antimicrobianos é válida somente na Unidade Federativa em que foi emitida, por trinta dias a contar da data de sua emissão.
- (D) a receita poderá conter a prescrição de outras categorias de medicamentos, inclusive aqueles sujeitos a controle especial.
- (E) a receita de antimicrobianos poderá ser usada para a prescrição de outros medicamentos da mesma classe terapêutica, limitados a cinco medicamentos por prescrição.

- 33.** De acordo com a RDC nº 44/2009, a Anvisa poderá editar a relação dos medicamentos isentos de prescrição (MIP) que poderão permanecer ao alcance dos usuários para obtenção por meio de autosserviço no estabelecimento. Nesse contexto, assinale a alternativa que contém apenas MIP.
- (A) Acetilcisteína solução oral 40 mg/mL e clotrimazol creme vaginal 20 mg/g.
- (B) Dexametasona 0,32 mg/g + nistatina 100.000 UI + neomicina 10 mg/g + tirotricina 2 mg/g + propionato de sódio 50 mg/g + ácido bórico 150 mg/g creme vaginal 60 g e azitromicina 500 mg comprimidos.
- (C) Aciclovir 50 mg creme e sulfato de neomicina 5 mg + bacitracina 250 UI/g pomada.
- (D) Cetoconazol 20 mg/g + dipropionato de betametasona 0,5 mg/g + sulfato de neomicina 2,5 mg/g creme dermatológico e prednisolona 20 mg comprimidos.
- (E) Diclofenaco dietilamônio 10 mg/g gel tópico e diclofenaco sódico 50 mg comprimidos.
- 34.** De acordo com a Portaria SVS/MS nº 344/1998 e suas atualizações, é correto afirmar que
- (A) é permitida a compra e a venda dos medicamentos sujeitos a controle especial solicitados por meio remoto, por exemplo, pela internet.
- (B) é permitida a entrega remota de medicamentos sujeitos a controle especial realizada por estabelecimento dispensador, inclusive a entrega remota definida por programas governamentais, desde que atendidas as disposições desta Portaria.
- (C) a quantidade máxima de medicamentos à base de substâncias das listas A1 e A2 (entorpecentes) que pode ser prescrita e dispensada aos pacientes é de 18 ampolas ou o suficiente para três meses de tratamento.
- (D) a quantidade máxima de medicamentos à base de substâncias da lista B2 (psicotrópicos) que pode ser prescrita e dispensada aos pacientes é de três meses de tratamento ou de seis meses para medicamentos à base de sibutramina.
- (E) a quantidade máxima de medicamentos sujeitos à Receita de Controle Especial é de 18 ampolas ou quantidade suficiente para seis meses de tratamento.
- 35.** A Portaria SVS/MS nº 344/1998 aprova o Regulamento Técnico sobre substâncias e medicamentos sujeitos a controle especial. De acordo com essa Portaria e suas atualizações, são consideradas substâncias retinóicas, pertencentes à lista C2,
- (A) lenalidomida e pomalidomida.
- (B) clostebol e nandrolona.
- (C) misoprostol e acepromazina.
- (D) adapaleno e acitretina.
- (E) atomoxetina e benzoctamina.
- 36.** A bula de ibuprofeno gotas recomenda que a dose para crianças deve ser de 1 gota/kg de peso, até o máximo de 20 gotas por dose, e de 80 gotas ao dia. Sabendo que cada mililitro da suspensão corresponde a 10 gotas ou 100 mg de ibuprofeno, uma criança com 4 kg deve tomar 4 gotas ou _____ mg de ibuprofeno.
- Assinale a alternativa que completa corretamente a lacuna do texto.
- (A) 2
- (B) 20
- (C) 4
- (D) 40
- (E) 400
- 37.** Um paciente que faz uso de fluoxetina 40 mg/dia recebeu a orientação de seu médico para realizar a retirada gradual do medicamento, reduzindo a dose em 30%, a cada duas semanas, com o uso da apresentação de fluoxetina em gotas 20 mg/mL (1 mL = 20 gotas). Considerando que o paciente inicie imediatamente a redução da dose, após duas semanas, quantas gotas o paciente deverá tomar de fluoxetina?
- (A) 3,6
- (B) 7,2
- (C) 19,6
- (D) 28,0
- (E) 32,3
- 38.** O estoque máximo de um medicamento ou insumo representa a quantidade máxima que deve ser mantida deste produto, considerando os recursos financeiros existentes.
- Para um produto que tem estoque mínimo de 200 unidades, consumo médio mensal de 500 unidades e que o período entre dois pedidos é de 2 meses, o estoque máximo deve ser, em unidades, de
- (A) 700.
- (B) 900.
- (C) 1.000.
- (D) 1.100.
- (E) 1.200.

39. O inventário físico é uma forma de controle periódico de estoque, efetuado por meio da contagem física dos produtos em estoque e no ambiente hospitalar, o inventário pode ser rotativo ou anual. Nesse contexto, é correto afirmar, com relação a uma característica do inventário rotativo, entre outras, que

- (A) as divergências são rapidamente identificadas e corrigidas, permitindo a retroalimentação imediata, o que eleva à qualidade, à motivação e à participação geral.
- (B) é feito um esforço concentrado de todos os envolvidos, o que produz um pico de custo.
- (C) gera impacto nas atividades do hospital, pois o almoxarifado precisa permanecer de portas fechadas.
- (D) os almoxarifados devem “reaprender” ano após ano o processo, reduzindo a confiabilidade dos resultados.
- (E) as causas das divergências não são identificadas e a produtividade da mão de obra se torna decrescente, permitindo a ocorrência de falhas durante o processo.

40. É uma forma farmacêutica constituída de duas seções cilíndricas pré-fabricadas que se encaixam e cujas extremidades são arredondadas. É tipicamente preenchida com princípios ativos e excipientes na forma sólida. Normalmente é formada de gelatina, mas pode também ser de outras substâncias. Apresenta liberação modificada que possibilita pelo menos uma redução na frequência de dose quando comparada com o medicamento apresentado na forma de liberação convencional. Essa descrição é compatível com

- (A) comprimidos de liberação prolongada.
- (B) comprimidos de liberação retardada.
- (C) cápsulas duras de liberação prolongada.
- (D) cápsulas duras de liberação retardada.
- (E) cápsulas moles de liberação retardada.

