

- Cada um dos itens das provas objetivas está vinculado ao comando que imediatamente o antecede. De acordo com o comando a que cada um deles esteja vinculado, marque, na **Folha de Respostas**, para cada item: o campo designado com o código **C**, caso julgue o item **CERTO**; ou o campo designado com o código **E**, caso julgue o item **ERRADO**. A ausência de marcação ou a marcação de ambos os campos não serão apenadas, ou seja, não receberão pontuação negativa. Para as devidas marcações, use a **Folha de Respostas**, único documento válido para a correção das suas provas objetivas.
- Em seu caderno de provas, caso haja item(ns) que avalie(m) **conhecimentos de informática** e(ou) **tecnologia da informação**, a menos que seja explicitamente informado o contrário, considere que todos os programas mencionados estão em configuração-padrão e que não há restrições de proteção, de funcionamento e de uso em relação aos programas, arquivos, diretórios, recursos e equipamentos mencionados.
- Eventuais espaços livres — identificados ou não pela expressão “**Espaço livre**” — que constarem deste caderno de provas poderão ser utilizados para rascunho.

PROVAS OBJETIVAS -- CONHECIMENTOS BÁSICOS --

Considerando a informação como um conceito que coexiste com a comunicação, conseguimos visualizá-la em dois sentidos. O primeiro, estritamente técnico ou tecnológico, diz respeito à informação como quantidade mensurável (dados); o segundo sentido é qualitativo e vinculado ao papel da informação como controle e redundância nos sistemas de comunicação. Aqui, a informação está relacionada à organização, na estrutura e na regulação dentro de sistemas; trata-se da informação como um meio de organizar e estabilizar sistemas, de maneira que a repetição (redundância) assegure a integridade da informação na comunicação.

Dito isto, vale destacar o que se tem consolidado ao longo das últimas décadas como tecnologias da informação e da comunicação, em que a captura, a “mineração” e o processamento de dados condensam os fluxos da experiência humana, transformados em capital informativo e vendidos diuturnamente nas e pelas estruturas tecnológicas plataformizadas que abduzem nossa atenção. Nesse percurso, comunicação e informação caminham juntas e compõem o sistema central das tecnologias que, a partir das plataformas, interagem com a humanidade e que são denominadas de “inteligência” artificial primitiva ou generativa. Para muitos, tais tecnologias situam-se em um estágio pós-humano ou anti-humano.

Ana Regina Rêgo. Comunicação em tempos de inteligência artificial: ampliação ou redução das desigualdades? In: INTERCOM — Revista Brasileira de Ciências da Comunicação, n.º 48, 2025 (com adaptações).

A respeito dos sentidos e de aspectos linguísticos do texto apresentado, julgue os itens a seguir.

- 1 No primeiro período do texto, a forma pronominal presente em “visualizá-la” retoma “a comunicação”.
- 2 A construção “o que se tem consolidado” (primeiro período do segundo parágrafo) poderia ser reescrita como **o que vem sendo consolidado**, sem prejuízo da correção gramatical e do sentido do texto.
- 3 No trecho “a captura, a ‘mineração’ e o processamento de dados” (primeiro período do segundo parágrafo), o emprego de aspas em ‘mineração’ cumpre o propósito de realçar uma oposição de sentido entre esse termo e o termo “captura”, que, assim como o primeiro, funciona como núcleo do sujeito.
- 4 No segundo período do segundo parágrafo, a oração “que são denominadas de ‘inteligência’ artificial primitiva ou generativa” refere-se ao termo “tecnologias”.
- 5 As vírgulas que isolam o trecho “a partir das plataformas” (segundo período do segundo parágrafo) poderiam ser substituídas por travessões, sem prejuízo da correção gramatical.
- 6 Da leitura do texto infere-se que a tecnologia, em seus matizes contemporâneos, tem agido para modificar a maneira como as pessoas lidam com a informação.

- 7 No segundo parágrafo do texto, a argumentação da autora segue no sentido de reconhecer os benefícios das tecnologias da informação e da comunicação para as experiências humanas.
- 8 De acordo com as regras ortográficas vigentes, os vocábulos “pós-humano” e “anti-humano” podem ser corretamente grafados como duas palavras — **pós humano** e **anti humano** —, dada a autonomia dos prefixos e do vocábulo “humano”.
- 9 O significado do vocábulo “diuturnamente” alude ao período diurno, logo se depreende da leitura do primeiro período do segundo parágrafo que a venda dos fluxos de experiência acontece especificamente de dia.

O *streaming* hoje não é apenas um canal de distribuição. Ele se tornou um modelo de consumo cultural, baseado na personalização, na conveniência e na acessibilidade.

Os algoritmos ajudam a moldar a experiência de cada usuário, enquanto o conteúdo pode ser acessado a qualquer hora e em qualquer dispositivo. Além disso, o *streaming* reduziu as barreiras entre criadores, marcas e audiência.

Com a explosão das plataformas sob demanda, a lógica da programação linear perdeu força. Hoje, a audiência se dispersa por uma infinidade de opções, e o grande público foi substituído por múltiplas comunidades de interesse.

Internet: <<https://midia.market>> (com adaptações).

Considerando a organização do texto precedente, seus sentidos e sua estrutura gramatical, julgue os itens que se seguem.

- 10 Depreende-se da argumentação geral do texto que o *streaming* representa uma modernização das relações de consumo de conteúdo audiovisual.
- 11 A expressão “por múltiplas comunidades de interesse” (último período do texto) funciona sintaticamente como adjunto adverbial de meio.
- 12 As relações sintáticas e o sentido do segundo período do primeiro parágrafo seriam preservados caso fosse introduzida a sequência **que** é imediatamente antes do termo “baseado”.
- 13 Os vocábulos “experiência”, “usuário”, “conteúdo” e “audiência” são acentuados de acordo com a mesma regra de acentuação gráfica.
- 14 No primeiro período do terceiro parágrafo, o segmento “Com a explosão das plataformas sob demanda” expressa uma consequência da perda de força da programação linear tradicional.
- 15 A expressão “Além disso” (segundo período do segundo parágrafo) constitui articulador discursivo de valor aditivo que estabelece, por meio de coesão, relação de sentido entre os períodos que compõem o parágrafo.

P: “Se eu falar palavras difíceis, corro o risco de não ser compreendido.”

Q: “Se eu falar palavras com duplo sentido, corro o risco de não ser compreendido.”

R: “Falo palavras difíceis, mas não com duplo sentido.”

Considerando as proposições *P*, *Q* e *R* precedentes, julgue os itens seguintes.

- 16 É válido o argumento que tem por premissas as proposições *P*, *Q* e *R* e por conclusão a proposição “Corro risco de não ser compreendido.”.
- 17 O número de linhas da tabela-verdade associada à proposição *R* é superior a 5.
- 18 A negação da proposição *R* pode ser expressa por “Falo palavras com duplo sentido, mas não palavras difíceis.”.
- 19 A proposição $P \wedge Q$ (lê-se *P* e *Q*) pode ser expressa por “Se eu falar palavras difíceis ou com duplo sentido, corro o risco de não ser compreendido.”.
- 20 A negação da proposição *P* pode ser expressa por “Se eu falar palavras fáceis, não corro o risco de ser compreendido.”.

Artificial intelligence (AI) is becoming a core pillar of economic competitiveness, national security, and daily life. That reality is prompting governments worldwide to rethink their reliance on foreign technology providers. “Sovereign AI” has emerged as the strategic framework for nations aiming to take greater control over their AI capabilities — and telecommunications companies are finding themselves at the center of this shift.

Sovereign AI, in this context, is essentially a nation’s ability to independently develop, host, and govern artificial intelligence systems using domestic infrastructure, workforce, and business ecosystems. Instead of depending on foreign technology providers or cloud platforms, countries pursuing sovereign AI seek to build end-to-end domestic capabilities. The concept covers both physical computing infrastructure and control over the full data lifecycle. That includes building foundational models trained on local datasets or adapting external data to reflect specific languages, dialects, and cultural contexts.

Multiple converging forces are pushing nations to prioritize sovereign AI capabilities. Data security concerns are near the top of the list. When AI systems, data storage, and computing infrastructure operate outside national borders, countries become exposed to foreign legal mandates and supply chain disruptions. For government decision-making and sensitive applications, that exposure creates unacceptable risk.

National security considerations add further urgency. AI’s expanding role in critical infrastructure, military systems, and defense operations makes governments especially focused on ensuring vital systems which are not dependent on potentially adversarial foreign technologies. Space-based intelligence and satellite systems reflect this broader sovereignty imperative.

Concerning the previous text, judge the following items.

- 21 It is possible to infer from the text that the implementation of sovereign AI strategies by most nations would potentially diminish the influence of a number of multinational IT (information technology) companies.
 - 22 It is correct to conclude from the non-technical vocabulary used in the text that its target audience is specifically formed by people who are not at all familiar with AI related concepts.
 - 23 According to the text, data security is the greatest concern of the nations that are interested in promoting their own AI sovereignty.
 - 24 The period mark that separates the first and the second sentences of the second paragraph could be correctly replaced with the words **and hence**, preceded by a comma: **countries pursuing sovereign AI seek to build end-to-end domestic capabilities, and hence the concept covers both physical computing infrastructure and control over the full data lifecycle.**
 - 25 It can be inferred from the text that seeking sovereign AI means, among other things, paying attention to features that are typical of human interactions and do not only concern technology.
 - 26 In the last sentence of the first paragraph, the words “themselves at” could be removed from the fragment without altering its overall meaning or affecting its coherence: **telecommunications companies are finding the center of this shift.**
 - 27 In the first sentence of the second paragraph, the use of the word “ecosystems” indicates the existence of multiple processes and activities linked to business in a nation’s domestic context.
 - 28 According to the text, commercial interests of telecommunication companies have forced nations to establish strategies generally known as sovereign AI.
- De acordo com as disposições da Lei n.º 9.472/1997 (Lei Geral das Telecomunicações) e do Estatuto Social da TELEBRAS, julgue os itens que se seguem.
- 29 A TELEBRAS pode explorar e operar satélites, desde que haja autorização específica do Congresso Nacional para o exercício dessas atividades.
 - 30 Entre os objetos sociais da TELEBRAS está a prestação de serviço de conexão à Internet em banda larga para usuários finais, desde que residam em localidades onde inexista oferta adequada desses serviços.
 - 31 A Lei n.º 9.472/1997 determinou a criação da Agência Nacional de Telecomunicações (ANATEL) como entidade integrante da administração pública direta cuja função é atuar como operadora estatal das telecomunicações no País.
 - 32 A TELEBRAS integrava a administração pública indireta, na forma de empresa estatal, antes do processo de desestatização previsto na Lei n.º 9.472/1997.

Com base no Decreto n.º 9.612/2018 e no Regimento Interno da TELEBRAS, julgue os itens a seguir.

- 33** Os coordenadores da TELEBRAS poderão instituir conselhos consultivos no âmbito da referida companhia com o propósito receber auxílio relativo às matérias técnicas que lhes forem atribuídas.
- 34** O uso de imóveis da administração pública federal direta que tenham sido cedidos com vistas a facilitar a implantação de infraestrutura de telecomunicações deve ser feito em regime de exclusividade pela TELEBRAS.
- 35** São de competência exclusiva da TELEBRAS o fomento e a implantação da infraestrutura, dos serviços, dos sistemas e das aplicações baseados em TIC, necessários para o acesso às redes de telecomunicações pela população residente em localidades remotas.
- 36** É vedada a participação dos auditores internos da TELEBRAS em atos de gestão externos à atividade da auditoria interna.

À luz do Decreto n.º 12.572/2025 (Política Nacional de Segurança da Informação) e do Regulamento Geral de Serviços de Telecomunicações (RGST), julgue os próximos itens.

- 37** Os equipamentos de telecomunicações, incluídos os sistemas radiantes, podem ter certificação expedida por qualquer empresa do ramo.
- 38** Compete ao Sistema de Controle Interno do Poder Executivo Federal coordenar as ações do governo federal relativas à segurança da informação, definindo padrões mínimos a serem atendidos em âmbito nacional.
- 39** Constituem pressupostos essenciais à prestação de serviços de telecomunicações que façam uso de numeração pública a identificação do acesso individual ou coletivo de origem ou destino da chamada; a capacidade de rastrear a chamada; e a garantia de manutenção ou suspensão do sigilo.
- 40** De acordo com o Decreto n.º 12.572/2025, a segurança da informação abrange a segurança do pessoal envolvido no ciclo de vida da informação.

No que concerne a aspectos e conceitos relacionados à ética e ao *compliance*, julgue os itens a seguir.

- 41** *Compliance* é um conjunto de regras, princípios, controles e práticas desenvolvido para garantir que organizações estejam em conformidade com normas internas e externas.
- 42** A inclusão da moralidade entre os princípios da administração pública está relacionada à preocupação com a ética e com o combate à corrupção e à impunidade no setor público.
- 43** Sob a perspectiva jurídico-constitucional, a cidadania é o conjunto de saberes e experiências que permite aos cidadãos o exercício da função pública.
- 44** Uma vez que a ética tem um caráter normativo, prescrevendo as condutas que são consideradas socialmente aceitáveis, é correto concluir que problemas e preceitos éticos referem-se a ações de um indivíduo que podem ser maléficas ou benéficas para outrem.

De acordo com as previsões da Lei n.º 13.303/2016, da Lei de Acesso à Informação (Lei n.º 12.527/2011) e da Lei Geral de Proteção de Dados (Lei n.º 13.709/2018), julgue os próximos itens.

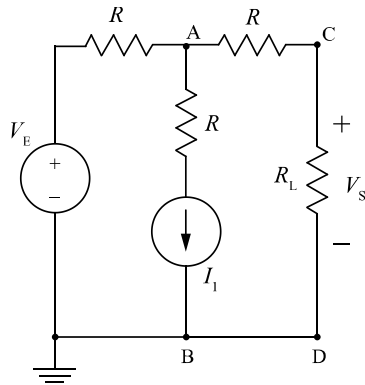
- 45** É permitido à sociedade de economia mista realizar, em ano de eleição para cargos do ente federativo a que seja vinculada, despesas com publicidade e patrocínio, desde que não excedam a média dos gastos nos três últimos anos que antecederam o pleito ou no último ano imediatamente anterior à eleição.
- 46** Os direitos humanos, a dignidade e o exercício da cidadania pelas pessoas naturais são fundamentos da Lei Geral de Proteção de Dados (LGPD).
- 47** Por ser uma sociedade de economia mista, a TELEBRAS não é obrigada a se subordinar ao regime legal previsto na Lei de Acesso à Informação.

Com base no Código de Ética Profissional do Servidor Público Civil do Poder Executivo Federal, no Código de Conduta e Integridade da TELEBRAS e na Lei de Improbidade Administrativa, julgue os itens seguintes.

- 48** Jamais retardar qualquer prestação de contas é dever fundamental do servidor público civil do Poder Executivo federal.
- 49** De acordo com o Código de Conduta e Integridade da TELEBRAS, em observância ao direito à liberdade religiosa, é permitida a participação em atividades religiosas durante o horário de trabalho, sem necessidade de autorização da TELEBRAS.
- 50** Configura ato de improbidade administrativa que importa em enriquecimento ilícito perceber vantagem econômica indireta para facilitar o fornecimento de serviço, por ente estatal, por preço inferior ao valor de mercado.

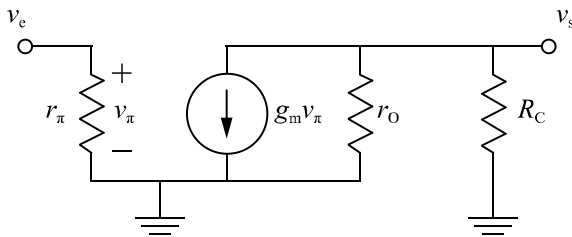
Espaço livre

-- CONHECIMENTOS ESPECÍFICOS --



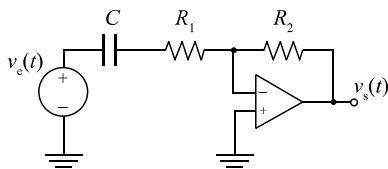
A partir do circuito precedente, em que $R = R_L = 1 \text{ k}\Omega$, $V_E = 4 \text{ V}$ e $I_1 = 1 \text{ mA}$, julgue os itens que se seguem.

- 51 $V_S = 1 \text{ V}$.
- 52 No nó A, $\frac{V_A - V_E}{R} - I_1 - \frac{V_A - V_C}{R} = 0$.
- 53 O equivalente de Thévenin do circuito à esquerda dos pontos C e D, na ilustração apresentada, é composto por uma fonte de tensão de 3 V em série com uma resistência de 2 kΩ.



Considerando o circuito precedente, que contém uma fonte de corrente controlada pela tensão v_π , medida entre o nó de entrada e o terra, e cuja entrada e cuja saída são denotadas por v_e e v_s , respectivamente, julgue os itens subsequentes.

- 54 Se $r_o \geq 100 R_C$, então o ganho de tensão pode ser aproximado por $\frac{v_o}{v_e} = -g_m R_C$, com erro relativo inferior a 1%.
- 55 $v_s = -g_m \frac{r_o R_C}{r_o + R_C} v_e$.



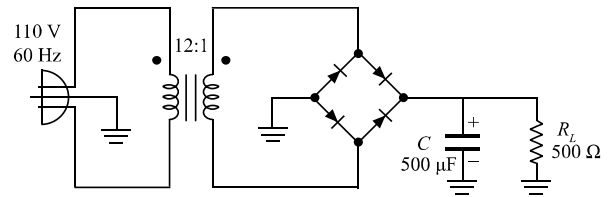
Com relação ao circuito precedente, em que $v_e(t)$ e $v_s(t)$ correspondem à entrada e à saída do circuito, respectivamente, julgue os itens a seguir.

- 56 No domínio do tempo, a resposta ao degrau unitário do circuito apresentado é dada pela seguinte expressão.

$$v_s(t) = -\frac{R_2}{R_1} \left(1 - e^{-\frac{t}{R_2 C}} \right)$$

- 57 A função de transferência do circuito em questão é dada pela expressão a seguir.

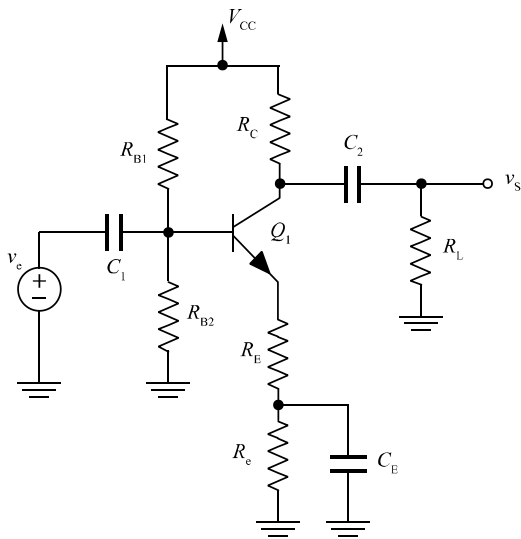
$$H(s) = -\frac{R_2}{R_1} \frac{1}{1 + \frac{1}{sCR_1}}$$



A partir da ilustração precedente, que representa o circuito elétrico de uma fonte de alimentação cuja entrada é de 110 V_{RMS}, julgue os itens a seguir.

- 58 Se o diodo inferior direito da ponte retificadora apresentar defeito e o circuito passar a se comportar como circuito aberto, a ponte continuará funcionando como retificador de onda completa e, por isso, a tensão de pico na carga não se alterará enquanto a tensão de ripple diminuir.
- 59 A tensão média no resistor de carga é maior que 10,5 V, e o valor da tensão de ripple, considerado pico a pico, é maior que 0,2 V.

Espaço livre

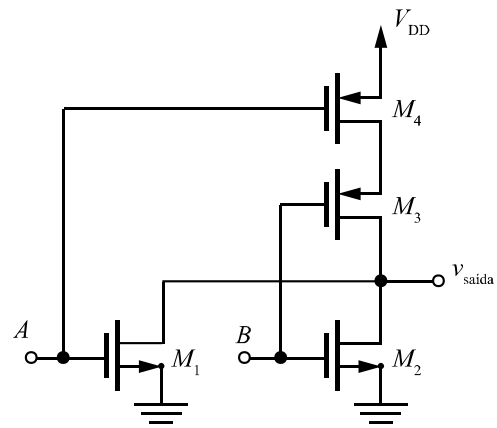


No circuito ilustrado anteriormente, $V_{CC} = 15\text{ V}$, $\beta = 200$, $R_C = 5\text{ k}\Omega$, $R_E = 500\ \Omega$, $R_e = 3,8\text{ k}\Omega$, $R_{B1} = 10\text{ k}\Omega$ e $R_{B2} = 5\text{ k}\Omega$. Para análise em CA na faixa de operação, consideram-se os capacitores em curto-circuito; para análise do ponto de operação em CC, consideram-se os capacitores em circuito aberto.

A partir das informações e da ilustração apresentadas, considerando que a tensão entre a base e o emissor seja $V_{BE} = 0,7\text{ V}$, julgue os itens a seguir.

- 60 Na faixa de passagem, a impedância de saída do amplificador é aproximadamente igual à do resistor de coletor (R_C), característica que torna a configuração emissor comum a escolha ideal para estágios de saída que acionam alto-falantes.
- 61 Na faixa de passagem, a impedância de entrada vista pela fonte de sinal v_e é menor que $5\text{ k}\Omega$.
- 62 O transistor utilizado é do tipo NPN e, para o seu correto funcionamento no modo ativo direto, é necessário que a junção entre coletor e base esteja polarizada reversamente e que a junção entre base e emissor esteja polarizada diretamente.
- 63 Dentro da faixa de passagem do circuito, o ganho de tensão em CA do circuito é negativo e tem módulo maior que 20.
- 64 Os valores aproximados de tensões de polarização nos terminais da base, do emissor e do coletor do transistor são, respectivamente, $V_B = 5\text{ V}$, $V_E = 4,3\text{ V}$ e $V_C = 10\text{ V}$.

Espaço livre



O circuito precedente contém uma porta lógica de duas entradas (A e B) e uma saída, implementada por transistores MOS dos tipos PMOS e NMOS, em tecnologia CMOS. Nele, as entradas A e B podem ter apenas níveis lógicos 0 (0 V) ou 1 (V_{DD}), e os transistores operam como chaves ideais, desprezando correntes de fuga.

Acerca do circuito em questão, julgue o próximo item.

- 65 Esse circuito corresponde a uma porta lógica CMOS do tipo AND, amplamente utilizada em circuitos digitais combinacionais e em circuitos que requerem baixo consumo e alto grau de integração.

A	B	C	D	S
0	0	0	0	1
0	0	0	1	0
0	0	1	0	1
0	0	1	1	0
0	1	0	0	0
0	1	0	1	0
0	1	1	0	1
0	1	1	1	0
1	0	0	0	1
1	0	0	1	1
1	0	1	0	1
1	0	1	1	0
1	1	0	0	0
1	1	0	1	0
1	1	1	0	1
1	1	1	1	0

Considerando a tabela-verdade precedente, julgue os itens subsequentes.

- 66 Suponha que um circuito seja implementado fisicamente com a tabela-verdade apresentada e que o critério principal da implementação seja o baixo consumo de potência. Nessa situação, o uso de circuitos integrados TTL da família HS será mais adequado que o uso de circuitos integrados CMOS.
- 67 A expressão lógica $S = \overline{B}\overline{D} + B\overline{C}\overline{D} + A\overline{B}\overline{C}$ corresponde à forma mínima, em soma de produtos, associada à tabela-verdade apresentada, considerando-se a minimização pelo menor número total de literais (variáveis complementadas ou não), conforme o critério clássico de simplificação lógica.

Em relação às máquinas de estado utilizadas no projeto de circuitos sequenciais síncronos, julgue o item seguinte.

- 68** Em uma máquina de estados do tipo Moore, as saídas dependem do estado atual e das entradas do sistema, enquanto, em uma máquina de estados do tipo Mealy, as saídas dependem exclusivamente do estado atual do sistema.

Julgue os itens a seguir, referentes aos princípios de funcionamento das técnicas de modulação empregadas em sistemas de comunicação.

- 69** Em sistemas de comunicação analógicos, a utilização de circuitos eletrônicos não lineares permite a geração de novas componentes espectrais, correspondentes às somas e diferenças das frequências dos sinais aplicados, princípio explorado em processos de modulação, demodulação e conversão de frequência.
- 70** Em sistemas de comunicação analógicos sujeitos predominantemente a ruído aditivo, a modulação em frequência (FM) tem, em condições normais de operação, menor sensibilidade ao ruído que a modulação em amplitude (AM) convencional, uma vez que a informação é codificada em variações da frequência instantânea da portadora, e não na sua amplitude.

Com base na teoria de circuitos trifásicos, julgue os itens a seguir.

- 71** Em um curto-circuito trifásico, a componente simétrica de sequência zero, no local da falta, é nula.
- 72** Em uma linha de transmissão trifásica de 500 kV, quando um raio atinge uma torre devidamente aterrada, o sistema de proteção detecta uma corrente equivalente à apresentada em um curto-circuito monofásico, devido ao efeito da indutância mútua.
- 73** A potência trifásica dissipada por três resistores conectados em estrela é maior que a dissipada pelos mesmos três resistores se eles estiverem conectados em delta.
- 74** Em um circuito trifásico equilibrado, a soma do valor instantâneo das correntes nas três fases é igual a zero.
- 75** Um transformador trifásico representado em um diagrama unifilar em valores por unidade (p.u.) tem o valor em p.u. da tensão de entrada igual ao valor em p.u. da tensão de saída em qualquer situação de carga.

Uma onda plana uniforme de frequência angular igual a $\omega = 10^8$ rad/s incide em um meio de transmissão que possui $\epsilon_r = 9\pi^2$ e $\mu_r = 1$.


A partir dessas informações, e considerando $\eta_0 = 120\pi$ e a velocidade de propagação da onda no vácuo como igual a 3×10^8 m/s, julgue os itens a seguir.

- 76** A constante de fase da onda no meio é maior que 5 rad/m.
- 77** A impedância intrínseca do meio de propagação é menor que 50 Ω .
- 78** A velocidade de propagação da onda no meio é igual a $\frac{10^8}{\pi}$ m/s.

A respeito de projetos de instalações elétricas para centros de processamento de dados (CPD), julgue os itens subsequentes.

- 79** Em um CPD, a operação com fator de potência alto implica aumento da corrente elétrica nos circuitos, o que pode exigir o superdimensionamento de cabos, transformadores e sistemas de alimentação ininterrupta (UPS).
- 80** Em um CPD, mesmo quando o fator de potência de deslocamento é elevado, a presença significativa de harmônicos pode resultar em fator de potência total reduzido.
- 81** Para a adequada correção do fator de potência em CPD que utilizam predominantemente cargas eletrônicas não lineares, basta a instalação de bancos de capacitores no quadro geral.

Acerca de sistemas de supervisão, simbologias relacionadas à engenharia elétrica e subestações de energia, julgue os próximos itens.

- 82** Para a definição da quantidade de elementos no banco de baterias de uma subestação, devem ser levados em consideração o regime de carga, o regime de descarga e o regime de flutuação que o banco deve suprir.
- 83** O símbolo  indica a presença de um ponto de luz de emergência na parede, com alimentação independente.
- 84** A corrente diferencial de um sistema elétrico possui magnitude suficiente para desarmar os relés de corrente do sistema elétrico, sem a necessidade de um sistema de supervisão de corrente diferencial.
- 85** No transformador de serviço auxiliar de uma subestação, a tensão secundária no terminal deve ser igual ao valor de baixa tensão da região, ou seja, 220 V ou 127 V para redes monofásicas.

Julgue os itens a seguir, acerca de subestações e de equipamentos elétricos.

- 86** Para a identificação de situações de funcionamento de uma subestação em frequências superiores às ideais, é necessária a instalação de um relé de anunciador em série com um relé de desligamento.
- 87** Disjuntores são os elementos elétricos mais indicados para proteção elétrica das instalações, devido a pouca necessidade de manutenção deles.
- 88** Um relé de sobrecorrente fluidodinâmico é inadequado para instalação em ambiente industrial, devido à existência de altas correntes nesse tipo de instalação.
- 89** O transformador de corrente do tipo janela é adequado para instalação nas buchas dos transformadores de potência das subestações de média potência.
- 90** Considerando-se $\sqrt{3} = 1,7$, é correto afirmar que, em um para-raios cujo sistema possui tensão máxima igual a 68 kV e fator de segurança igual a 10%, a tensão máxima de operação contínua é menor que 53 kV.

Julgue os itens seguintes, que versam sobre instalações elétricas em baixa tensão.

- 91** No tipo de acionamento estrela-triângulo em motores de indução trifásicos, o estator do motor, durante a partida, é submetido a uma tensão superior à da rede.
- 92** No esquema de aterramento TN-C, as funções de neutro e proteção são combinadas em um único condutor em todo o sistema.
- 93** A potência nominal a ser considerada para os aparelhos fixos de iluminação a descarga deve incluir 70% da potência das lâmpadas, desprezando-se o fator de potência dos equipamentos auxiliares.
- 94** Considerando-se motores elétricos de indução trifásicos de mesma potência, a impedância de um rotor bobinado é menor que a de um rotor gaiola de esquilo.

Com base nas legislações profissionais pertinentes (sistema CONFEA-CREA e NR35), julgue os próximos itens.

- 95** Para autorização de trabalho em altura, é necessário que o trabalhador tenha aptidão física e recebido capacitação, sendo necessárias também avaliações periódicas de saúde.
- 96** O contrato verbal para execução de obra ou serviço de engenharia está sujeito ao registro da anotação de responsabilidade técnica (ART) no CREA em cuja circunscrição for exercida a respectiva atividade.
- 97** Considera-se trabalho em altura toda atividade executada acima de 1,5 metro do nível de referência, independentemente da existência de risco de queda.
- 98** A baixa da anotação de responsabilidade técnica (ART) deve ser realizada quando o contrato do engenheiro é concluído ou interrompido, cessando, a partir desse momento, as responsabilidades do profissional.

Julgue os itens subsecutivos, a respeito da segurança em instalações e em serviços de eletricidade, conforme a NR 10 e suas alterações.

- 99** As medidas de proteção coletiva previstas na referida norma compreendem prioritariamente o emprego de tensão de segurança e, na sua impossibilidade, a desenergização elétrica.
- 100** Nessa norma, é estabelecida uma sequência de procedimentos apropriados tanto para a desenergização quanto para o religamento de uma instalação elétrica.
- 101** As diretrizes da referida norma restringem-se aos riscos diretamente relacionados à eletricidade, sendo omissa quanto aos riscos adicionais, como trabalho em altura e acidentes com ferramentas.
- 102** Nos trabalhos em instalações elétricas, prioriza-se o uso dos equipamentos de proteção individual adequados às atividades desenvolvidas, sendo as medidas de proteção coletivas consideradas complementares ao controle de riscos.

Em relação à gerência de projetos, julgue os itens que se seguem.

- 103** Nos projetos com ciclo de vida preditivo, as entregas se desenvolvem em várias iterações, com aprovação de um escopo detalhado no início de cada iteração.
- 104** No PMBOK, o estabelecimento de métricas inclui a definição dos limites para indicar o desempenho do trabalho.
- 105** Para o cálculo de custo e duração de um projeto, pode ser utilizada a estimativa paramétrica, tomando-se por base os dados históricos da organização e os parâmetros do projeto.

No que se refere ao controle de processos industriais dinâmicos, julgue os itens a seguir.

- 106** Um sistema linear de controle cuja função de transferência de malha aberta é do tipo 1 apresenta, quando em malha fechada, erro de acompanhamento nulo, em regime permanente, para entrada de referência constante.
- 107** Considere que o modelo no domínio do tempo de um sistema dinâmico seja uma equação diferencial linear ordinária de segunda ordem. Nesse caso, se o sistema for superamortecido, em sua representação no domínio da frequência, a função de transferência correspondente terá dois polos complexos conjugados.
- 108** A ação derivativa de controle é inadequada para processos sujeitos a ruídos, interferências e perturbações rápidas.
- 109** Os sistemas lineares que apresentam alguns polos repetidos sobre o eixo imaginário do plano complexo e os demais polos no semiplano esquerdo do plano complexo são assintoticamente instáveis.
- 110** Os sistemas lineares dinâmicos de primeira ordem têm resposta transitória oscilante para uma excitação de entrada do tipo degrau.

A respeito de fenômenos de transformação ou conversão e de condicionamento de energia, julgue os próximos itens.

- 111** O gerador elétrico do tipo PMSG (*permanent magnet synchronous generator*) é normalmente empregado na geração eólica de energia e seu rotor é conectado à rede elétrica por meio do uso de anéis coletores/escovas e de um sistema de conversores.
- 112** Em esquemas de comandos elétricos, os contatores são chaves de operação não manual, visto que seu acionamento é causado pela ação de uma lâmina bimetálica (dois metais com coeficientes de dilatação distintos).
- 113** Segundo a norma NBR 5410, no esquema de aterramento do tipo TT, um ponto de alimentação, normalmente o neutro, é aterrado.
- 114** Em um motor de indução do tipo gaiola de esquilo, o torque é máximo quando o rotor atinge a velocidade síncrona do campo do estator, sendo essa a condição de operação ideal para tração de cargas mecânicas.
- 115** Em sistemas de conversão de energia eólica ou fotovoltaica para energia elétrica, os denominados controladores MPPT são utilizados para garantir que a frequência das tensões obtidas nas saídas dos inversores seja coerente com a rede convencional.
- 116** *Nobreaks* que utilizam inversores com modulação do tipo PWM (*pulse width modulation*) usam filtros passivos para conexão à carga.

Acerca de sistemas de medição, julgue os seguintes itens.

- 117** As não idealidades (não linearidade e histerese, por exemplo) de sistemas de medição são quantificadas a partir da discrepância entre a curva estática real da relação entrada/saída e a linha reta ideal, obtida a partir das faixas de medidas (*ranges*) de entrada e saída.
- 118** Um sistema de medição de potência elétrica, com faixa de medida (*range*) de entrada de 10 W a 200 W, possui alcance (*span*) de entrada de 200 W.
- 119** Erros de medição dinâmicos são avaliados quando ocorrem variações bruscas ou variação contínua no tempo em relação à grandeza a ser medida.
- 120** Em um sistema de medição, o chamado erro de medição é definido como a diferença entre o valor medido e o valor verdadeiro da variável de interesse.