



PREFEITURA MUNICIPAL DE ARAÇATUBA

ESTADO DE SÃO PAULO

CONCURSO PÚBLICO

052. PROVA OBJETIVA

ENGENHEIRO CIVIL

- ◆ Você recebeu sua folha de respostas e este caderno contendo 50 questões objetivas.
- ◆ Confira seus dados impressos na capa deste caderno e na folha de respostas.
- ◆ Quando for permitido abrir o caderno, verifique se está completo ou se apresenta imperfeições. Caso haja algum problema, informe ao fiscal da sala para a devida substituição desse caderno.
- ◆ Leia cuidadosamente todas as questões e escolha a resposta que você considera correta.
- ◆ Marque, na folha de respostas, com caneta de tinta preta, a letra correspondente à alternativa que você escolheu.
- ◆ A duração da prova é de 3 horas, já incluído o tempo para o preenchimento da folha de respostas.
- ◆ Só será permitida a saída definitiva da sala e do prédio após transcorrida 1 hora do início da prova.
- ◆ Deverão permanecer em cada uma das salas de prova os 3 últimos candidatos, até que o último deles entregue sua prova, assinando termo respectivo.
- ◆ Ao sair, você entregará ao fiscal a folha de respostas e este caderno.
- ◆ Até que você saia do prédio, todas as proibições e orientações continuam válidas.

AGUARDE A ORDEM DO FISCAL PARA ABRIR ESTE CADERNO.

Nome do candidato

RG

Inscrição

Prédio

Sala

Carteira

CONHECIMENTOS GERAIS

LÍNGUA PORTUGUESA

Leia a tira para responder às questões de números 01 e 02.



(SCHULZ, Charles M. *Peanuts*.)

Disponível em: <https://www.estadao.com.br/cultura/quadrinhos/>.

Acesso em 24.12.2022)

01. Considerando os elementos verbais e não-verbais da tira, é correto afirmar que,

- (A) no primeiro quadro, o garoto demonstra irritação e perplexidade diante da indiferença do cão.
- (B) no primeiro quadro, a fala do cão revela que ele não se lembra com muita clareza de Trufa.
- (C) no segundo quadro, o garoto não hesita em mentir a fim de provocar ciúme e inveja no cão.
- (D) no terceiro quadro, o garoto revela acreditar que o cão não recebeu presente algum de Trufa.
- (E) no último quadro, o cão insinua que gostaria de ter recebido um presente ou cartão de Trufa.

02. Assinale a alternativa em que a fala do garoto, no segundo quadro, foi reescrita preservando-se o sentido original e a correção gramatical.

- (A) Como ela me mandou um cartão de Natal, ela me ama.
- (B) Ainda que ela tenha me mandado um cartão de Natal, ela me ama.
- (C) Ela me mandou um cartão de Natal, porém ela me ama.
- (D) Apesar de me mandar um cartão de Natal, ela me ama.
- (E) A fim de me mandar um cartão de Natal, ela me ama.

Leia o texto para responder às questões de números 03 a 07.

Leonardo Da Vinci aprendeu sobretudo a partir de um tipo de investigação e observação “com a mão na massa”. Ele se voltou para o estudo da anatomia e até mesmo para a prática da dissecação a fim de representar corpos de humanos e de cavalos com precisão, mas seguiu investigando por pura curiosidade. Já se disse que a anatomia foi o campo em que ele fez as descobertas mais abrangentes. Leonardo parece ter sido o primeiro a estudar o desenvolvimento da arteriosclerose e também desvendou a função da válvula aórtica no coração. De maneira similar, começou a estudar óptica para aprimorar sua arte, mas depois descobriu, por exemplo, que a pupila do olho se dilata e se contrai segundo a luminosidade ou a escuridão dos objetos à vista.

Leonardo também era entusiasta da geometria e estudou campos que hoje conhecemos por mecânica, hidráulica, química, botânica, zoologia, geologia e cartografia. Ironicamente, agora são necessários muitos especialistas para avaliar as realizações de Leonardo em todas essas disciplinas.

Ele era fascinado pelo movimento da água, o qual observava, por exemplo, jogando nela grãos e corantes. Leonardo também fez experimentos químicos com tinta e preparação de superfícies para pintura. Seus cadernos de anotações revelam uma cuidadosa observação de plantas, assim como sua famosa pintura *A virgem das rochas*, na qual ele representou apenas as flores que seriam encontradas em uma gruta úmida em determinada estação do ano. A geologia e a botânica alpinas estão representadas com precisão nessa obra.

Leonardo também colecionou fósseis, os quais via como evidência da história da Terra. Calculou a idade das árvores examinando seus anéis. E observou cuidadosamente não apenas cavalos e pássaros, mas também morcegos, lagartos e crocodilos. Os mapas que ele fez revelam seu interesse pela geografia. Como o artista Giorgio Vasari comentou em sua biografia de Leonardo, “mesmo as coisas mais difíceis a que voltou seu pensamento, ele as resolveu com facilidade”.

(BURKE, Peter. *O polímata*. São Paulo: Editora Unesp. 2020. Fragmento adaptado)

03. De acordo com o texto, é correto afirmar que uma das motivações de Leonardo Da Vinci para realizar pesquisas era

- (A) a busca por reconhecimento.
- (B) o desejo de conhecer.
- (C) uma situação financeira ruim.
- (D) o incentivo de seus pares.
- (E) a admiração dos professores.

04. Segundo o texto, é correto afirmar que Leonardo Da Vinci

- (A) tinha incontestável predileção pela área da matemática.
- (B) ressentia-se do fato de não ser considerado um verdadeiro cientista.
- (C) tinha um estilo de aprender que priorizava atividades práticas.
- (D) não se considerava um artista suficientemente criativo e original.
- (E) fez descobertas que hoje não são bem compreendidas no meio científico.

05. No trecho – ...a pupila do olho se dilata e se contrai **segundo** a luminosidade ou a escuridão dos objetos à vista (1º parágrafo) –, o vocábulo em destaque pode ser substituído, sem prejuízo do sentido original, pela expressão

- (A) logo após.
- (B) à medida que.
- (C) com vistas.
- (D) para determinar.
- (E) de acordo com.

06. As expressões em destaque nos trechos – ...a fim de representar corpos de humanos e de cavalos **com precisão**... (1º parágrafo) – e – ...as flores que seriam encontradas em uma gruta úmida **em determinada estação do ano** (3º parágrafo) – apresentam, respectivamente, circunstâncias de

- (A) intensidade e tempo.
- (B) modo e lugar.
- (C) intensidade e lugar.
- (D) modo e tempo.
- (E) afirmação e intensidade.

07. Assinale a alternativa em que uma vírgula foi acrescentada ao trecho original de acordo com a norma-padrão.

- (A) Ele se voltou para o estudo da anatomia e até mesmo para a prática da dissecação, a fim de representar corpos de humanos e de cavalos com precisão...
- (B) Leonardo parece ter sido o primeiro a estudar o desenvolvimento da arteriosclerose e também desenvolveu, a função da válvula aórtica no coração.
- (C) ...agora são necessários muitos especialistas para avaliar, as realizações de Leonardo em todas essas disciplinas.
- (D) ...na qual ele representou, apenas as flores que seriam encontradas em uma gruta úmida em determinada estação do ano.
- (E) Como o artista Giorgio Vasari, comentou em sua biografia de Leonardo...

Leia o texto para responder às questões de números 08 a 09.

Falta de educação não é crime

Além de um diploma que nunca me animei a desenrolar – disso não posso ser acusado –, guardei poucas lembranças de um curso de Direito feito há muitos anos. Quase sempre um latinório (*rebus sic stantibus, pacta sunt servanda, sublata causa*) que por algum motivo sobe às vezes à superfície, como fragmentos de um avião caído no oceano, uma poltrona aqui, ali uma bandeja de comida. Há uma frase, porém, que grudou em mim com a persistência da mais indelével das tatuagens.

O autor é um falecido professor de Direito Penal que costumava nos propor umas histórias de malfeitos, para que identificássemos o crime e calculássemos a pena. Havia quem só faltasse prescrever a cadeira elétrica, no afã de agradar ao homem, cujo autoritarismo era, como certas fraturas, exposto. Além de amalucado, seja dito: mandava imprimir seus livros com sua própria letra, que era redonda, meio infantil.

Naquele exercício de identificar crimes e calcular penas, o professor nos surpreendeu com uma história bombástica, e, por mais que pelejássemos, não conseguimos encaixá-la na lei. Tratava-se de uma pegadinha: o suposto criminoso (que eu já ia condenando a uns quinze anos de cadeia) podia ser acusado, no máximo, de grosseria – e foi então que o professor tatuou a frase na minha memória:

– Falta de educação não é crime!

Seis palavras que, para mal de meus pecados, o convívio com o semelhante faz regurgitarem várias vezes ao dia. Hoje mesmo, no estacionamento da padaria, foi aquele sujeito que ocupou duas vagas com o seu carrão, sem deixar espaço para mais ninguém. Falta de educação não é crime!, perorou lá do fundo dos tempos o finado professor. É uma pena que não seja.

(WERNECK, Humberto. *O espalhador de passarinhos & outras crônicas*. Sabará: Editora Dubolsinho. 2010. Fragmento adaptado)

08. De acordo com o texto, é correto afirmar que o autor frequentemente se lembra da frase – Falta de educação não é crime! – porque ela
- foi repetida pelo professor de Direito Penal diariamente durante os anos de faculdade.
 - remete a uma característica de pessoas com as quais o autor se depara constantemente.
 - exprime com rigor e exatidão a opinião de juristas que estudam as condutas criminosas.
 - foi objeto de intenso debate na faculdade entre alunos e professores de diferentes anos.
 - remete aos anos de faculdade, durante os quais o autor conheceu as pessoas com quem convive.
09. Segundo o texto, é correto afirmar que, em relação à faculdade de Direito, o autor
- lamenta não a ter concluído.
 - tem dela poucas recordações.
 - julgava os colegas pouco aplicados.
 - sente saudade de alguns professores.
 - considera autoritários seus ex-professores.
10. Assinale a alternativa em que a concordância verbal está de acordo com a norma-padrão.
- Já faziam muitos anos que o autor ouvira a frase dita pelo professor de Direito Penal.
 - O autor conta que os livros do professor era impressos com sua própria letra.
 - Nas aulas de Direito Penal, narrava-se histórias e casos aos alunos.
 - Às vezes vinham à mente do autor lembranças dos tempos de faculdade.
 - O professor quis mostrar que episódios de falta de educação não configura crime
11. Em um grupo com 20 pessoas, alguns têm 20 anos de idade, e os demais têm 25 anos de idade. Se somadas as idades de todas as pessoas desse grupo, tem-se um total de 440 anos, então o número de pessoas com idade de 20 anos é igual a
- 10.
 - 11.
 - 12.
 - 13.
 - 14.
12. De acordo com informações sobre o município de Araçatuba, apresentadas no *site* do Instituto Brasileiro de Geografia e Estatística (IBGE), pode-se concluir que, adicionados os números de casamentos registrados em 2019 e em 2020, no município, tem-se o total de 2393 casamentos, e subtraído o número de casamentos registrados em 2020 do número de casamentos registrados em 2019, tem-se 371 casamentos. Isso significa que, em 2019, o número de casamentos registrados no município de Araçatuba foi igual a
- 1011.
 - 1101.
 - 1289.
 - 1382.
 - 1328.
13. Uma empresária tem 120 unidades de um produto A e 300 unidades de um produto B, e quer montar o maior número possível de *kits*, cada um deles contendo x unidades do produto A e y unidades do produto B, de modo a não haver sobras desses produtos. Sendo assim, a quantidade total de produtos em cada *kit* será $x + y$, ou seja,
- 10.
 - 7.
 - 6.
 - 5.
 - 4.
14. Uma gráfica utiliza, diariamente, 5 impressoras iguais, trabalhando ao mesmo tempo e com a mesma capacidade de impressão, cada uma, para realizar determinada tarefa em 4 horas e meia. Em determinado dia, após realizar dois terços dessa tarefa, 2 impressoras precisaram ser remanejadas para a realização de outro trabalho, e a conclusão da tarefa teve que ser efetuada por apenas 3 das impressoras iniciais, trabalhando nas mesmas condições. Isso fez com que a tarefa fosse realizada em um período de tempo maior do que se estivessem trabalhando as 5 impressoras, ultrapassando esse tempo em
- 60 minutos.
 - 55 minutos.
 - 50 minutos.
 - 45 minutos.
 - 40 minutos.

15. Um pedaço retangular de papelão, com área de 238 cm^2 , tem o comprimento medindo 3 cm a mais que a largura. O perímetro desse pedaço de papelão é de
- (A) 60 cm.
 - (B) 61 cm.
 - (C) 62 cm.
 - (D) 63 cm.
 - (E) 64 cm.
16. Um objeto em madeira maciça tem o formato de prisma reto, com base triangular. A altura desse objeto é de 15 cm e seu volume é de 120 cm^3 . Sabendo-se que a base desse objeto tem o formato de um triângulo retângulo isósceles, as arestas da base que formam o ângulo reto medem
- (A) 6,0 cm.
 - (B) 5,5 cm.
 - (C) 5,0 cm.
 - (D) 4,5 cm.
 - (E) 4,0 cm.
17. Uma folha de papel, inicialmente retangular, com comprimento de 21 cm, foi dividida em duas partes triangulares, divisão essa feita com base em uma de suas diagonais, cuja medida é de 29 cm. A largura da folha de papel inicial que, após a divisão, passou a ser o menor lado da folha em formato triangular, tem medida igual a
- (A) 16 cm.
 - (B) 17 cm.
 - (C) 18 cm.
 - (D) 19 cm.
 - (E) 20 cm.

18. Considere o seguinte trecho do artigo intitulado *Estudo confirma existência de araras-azuis anãs*, publicado na página da revista eletrônica da Fundação de Amparo à Pesquisa do Estado de São Paulo (Fapesp):

Indivíduos de dimensões reduzidas já tinham sido observados durante o estudo, mas ainda não haviam sido analisados de forma sistemática. "Identificamos 31 araras anãs entre os filhotes, cerca de 8% da amostra total, mas [...]".

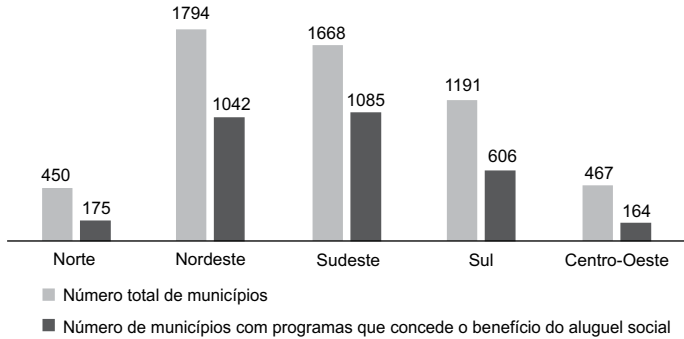
(<https://revistapesquisa.fapesp.br/estudo-confirma-existencia-de-araras-azuis-anas/>)

Com base nas informações apresentadas, é correto concluir que, das alternativas a seguir, a que contém o número que mais se aproxima do número real de araras que não eram anãs, na amostra pesquisada, é:

- (A) 350.
- (B) 360.
- (C) 365.
- (D) 370.
- (E) 375.

O gráfico, elaborado com dados divulgados pelo IBGE, apresenta informações sobre o número total de municípios e o número de municípios que apresentam programa que concede o benefício do aluguel social, das Grandes Regiões brasileiras, com base em dados de 2020. Utilize esse gráfico para responder às questões de número **19** e **20**.

Municípios, total e com programa que concede o benefício do aluguel social, segundo as Grandes Regiões brasileiras – 2020



(IBGE)

19. Se M é a média aritmética simples do número de municípios com programa que concede o benefício do aluguel social, então a Região que tem o número mais próximo de municípios com programa que concede o benefício do aluguel social é a Região

- (A) Norte.
- (B) Nordeste.
- (C) Sudeste.
- (D) Sul.
- (E) Centro-Oeste.

20. Se fosse necessário construir um gráfico de setores, mais conhecido como gráfico de pizza, representando a distribuição do número total de municípios brasileiros, em 2020, pelas Grandes Regiões, o ângulo central correspondente ao setor da Região Centro-Oeste teria uma medida que mais se aproximaria de

- (A) 25°
- (B) 30°
- (C) 35°
- (D) 40°
- (E) 45°

ATUALIDADES

21. No dia 07 de dezembro de 2022, o Congresso peruano tinha agendada uma sessão para votar o possível *impeachment* do presidente e, pouco depois do anúncio de uma decisão de Pedro Castillo, os parlamentares decidiram, por ampla maioria, afastá-lo. Foram 101 votos a favor, seis contra e dez abstenções. Castillo foi detido em Lima. Aliados políticos e até os próprios ministros do governo classificaram o movimento do então presidente como uma tentativa de golpe. Em comunicado conjunto, as Forças Armadas e a Polícia Nacional peruanas informaram que o ato de Castillo representou uma infração à Constituição do país.

(Jornal Nacional. Disponível em <https://bitly.com/b3GP5>. Acesso em 23.12.2022. Adaptado)

A infração à Constituição alegada para destituir o presidente foi

- (A) destituir a vice-presidente Dina Boluarte do cargo.
- (B) tentar fechar o Congresso Nacional.
- (C) incitar a população contra o Congresso Nacional.
- (D) desmoralizar a Suprema Corte.
- (E) desviar recursos destinados ao combate do corona vírus.

22. Os parlamentares americanos ovacionaram Zelensky durante o discurso (em 21.12.22), quando ele afirmou que a ajuda que os EUA vêm fornecendo não é “caridade”, mas um investimento na segurança global.

(BBC News. Disponível em <https://bitly.com/Y5g4U>. Acesso em 23.12.2022. Adaptado)

Zelensky, presidente ucraniano,

- (A) despedia-se do cargo e agradecia o apoio dos EUA durante o seu mandato.
- (B) agradecia a ajuda americana pela recuperação de florestas consumidas pelo fogo.
- (C) demonstrava gratidão pelos recursos destinados a recuperar a usina nuclear de Zaporizhzhia.
- (D) referia-se à ajuda americana à Ucrânia na guerra contra a Rússia.
- (E) citava o empréstimo americano utilizado pela Ucrânia para ingressar na OTAN.

23. O Congresso Nacional aprovou, em 22 de dezembro de 2022, o Orçamento de 2023, garantindo o “Auxílio Brasil”, de R\$ 600,00 e parcela adicional de R\$ 150,00 por criança até 6 anos. O projeto recompõe verbas de ministérios importantes, como o da Saúde, e programas básicos, como a Farmácia Popular.

(Senado. Disponível em <https://bitly.com/llesn>. Acesso em 24.12.2022. Adaptado)

O orçamento aprovado prevê também um salário-mínimo no valor de

- (A) R\$ 1.340,00.
- (B) R\$ 1.310,00.
- (C) R\$ 1.350,00.
- (D) R\$ 1.330,00.
- (E) R\$ 1.320,00.

24. A integração no mercado de carbono, a transição energética, a descarbonização da indústria, e a relação entre agroindústria e o meio ambiente foram alguns dos temas abordados pela delegação brasileira na COP 27, realizada no Egito em novembro de 2022.

(Secom. Disponível em <https://bitly.com/Aatv2>. Acesso em 23.12.2022. Adaptado)

É correto afirmar que, em eventos da primeira semana, os representantes brasileiros informaram que

- (A) das 1,4 milhão de toneladas de créditos de carbono negociadas durante a realização da COP 27, 250 mil toneladas, o menor volume nas negociações, eram do Brasil.
- (B) a agricultura brasileira usa há vários anos bactérias orgânicas (*bradyrhizobium*) como inoculante. Com isso, o cultivo de trigo evita a cada safra a emissão de 388 milhões de toneladas de CO₂ na atmosfera.
- (C) a capacidade instalada de energia solar no país supera os 20GW. Ela é maior que a geração de energia da Itaipu Binacional, segunda maior hidrelétrica do mundo.
- (D) o Brasil lançou, na COP 27, a Agenda Brasil + Sustentável. O documento consolida mais de 2000 ações alinhadas com os Objetivos de Desenvolvimento Sustentável da OTAN.
- (E) o Brasil é signatário do documento sobre Desenvolvimento Sustentável das Nações Unidas que visa acabar com a pobreza e proteger o meio ambiente até 2025.

25. A região de Araçatuba tem uma representante no governo que se inicia a partir de 1º janeiro de 2023. Anunciada como a futura ministra, Aparecida Gonçalves, conhecida como Cida Gonçalves, nasceu em Clementina, cresceu em Andradina e será a primeira mulher da região a ocupar um cargo de primeiro escalão dentro do governo federal.

(Folha da Região. Disponível em <https://bityli.com/dwOtB>. Acesso em 23.12.2022. Adaptado)

Cida Gonçalves ocupará o Ministério

- (A) das Mulheres.
- (B) do Desenvolvimento Social, Assistência, Família e Combate à Fome.
- (C) da Integração e Desenvolvimento Regional.
- (D) da Gestão e Inovação em Serviços Públicos.
- (E) dos Direitos Humanos e Cidadania.

NOÇÕES DE INFORMÁTICA

26. Um usuário do MS-Windows 10, em sua configuração padrão, está com várias janelas abertas de diferentes aplicativos. Para alternar entre janelas abertas de aplicativos, ele pode utilizar o atalho por teclado:

- (A) Tab + Ctrl
- (B) Esc + Tab
- (C) Alt + Tab
- (D) Ctrl + Alt
- (E) Ctrl + Esc

27. Um arquiteto está trabalhando em um documento do MS-Word 2016, em sua configuração padrão, que está ficando muito grande, com muitas páginas, por documentar toda a execução de um projeto arquitetônico inovador. Então, para facilitar, ele deseja criar um índice para o documento, e, após marcadas todas as entradas do índice, usou o ícone Inserir Índice.

Assinale a alternativa que apresenta, correta e respectivamente, a guia e o grupo onde se localiza o ícone conforme a descrição do enunciado.

- (A) Inserir e Índice.
- (B) Referências e Índice.
- (C) Referências e Legendas.
- (D) Inserir e Referências.
- (E) Inserir e Legendas.

28. Para estimar o custo de materiais para uma obra de revitalização urbana, um arquiteto elaborou a seguinte planilha por meio do MS-Excel 2016, em sua configuração padrão:

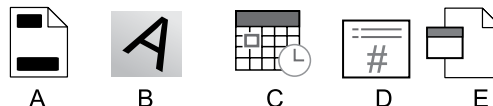
	A	B	C	D	E
1	item	Fornecedor 1	Fornecedor 2	Fornecedor 3	Menor
2	item A	30	33	35	30
3	item B	35	32	31	31
4	item C	23	22	23	22
5				Total	83

Para cada item, os valores pesquisados em cada fornecedor foram inseridos na respectiva linha de cada item. Na célula E2, foi adicionada a fórmula _____ para retornar o menor valor encontrado para o respectivo item. Para os demais itens, foi replicada a fórmula de E2 fazendo uso da alça de preenchimento. Por fim, uma fórmula, somando os valores da coluna E, foi adicionada na célula E5.

A fórmula que preenche corretamente o enunciado, correspondendo aos dados da planilha, é:

- (A) =MENOR(B:D;1)
- (B) =MENOR(B2:D2;30)
- (C) =MAIOR(B2:D2)
- (D) =MENOR(B2:D2)
- (E) =MENOR(B2:D2;1)

29. Observe a imagem a seguir, contendo ícones do MS-PowerPoint 2016, em sua configuração padrão.



Assinale a alternativa com a letra associada ao ícone, na imagem, usado para inserir a numeração dos slides de uma apresentação.

- (A) A
- (B) B
- (C) C
- (D) D
- (E) E

30. Quando se marca um e-mail no Gmail.com, em sua configuração padrão, com estrela, significa que ele é considerado importante.

Para visualizar tais e-mails com essa marcação, deve-se utilizar a opção do seguinte menu:

- (A) Com estrela.
- (B) Favoritos.
- (C) Principais.
- (D) Rascunhos.
- (E) SPAM.

CONHECIMENTOS ESPECÍFICOS

31. Atualmente, as gruas têm assumido um papel importante nos processos de produção em canteiro. Sob nenhuma condição é permitida a operação com gruas quando da ocorrência de ventos com velocidade superior a

- (A) 72 km/h.
- (B) 60 km/h.
- (C) 55 km/h.
- (D) 50 km/h.
- (E) 45 km/h.

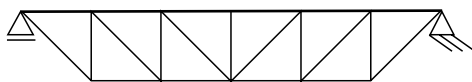
32. Respeitando-se a acessibilidade a edificações, mobiliário, espaços e equipamentos urbanos, excetuando-se plateia, palcos, piscinas e praias, nas rampas com inclinação de 8% recomenda-se áreas de descanso nos patamares a cada

- (A) 50 m de percurso.
- (B) 40 m de percurso.
- (C) 30 m de percurso.
- (D) 20 m de percurso.
- (E) 10 m de percurso.

33. Uma prancha de aço horizontal de 4 m de comprimento está simplesmente apoiada sobre duas colunas nas suas extremidades e sujeita a uma carga concentrada vertical de 90 kN aplicada no meio do vão. Desprezando-se o peso próprio atuante, a força cortante e o momento fletor máximos são, respectivamente,

- (A) 60 kN e 120 kNm.
- (B) 50 kN e 100 kNm.
- (C) 45 kN e 90 kNm.
- (D) 40 kN e 80 kNm.
- (E) 35 kN e 70 kNm.

34. Considerando a treliça de uma ponte, representada na figura a seguir, que suporta um estrado superior, é correto afirmar que as peças tracionadas são



- (A) os banzos superior e inferior.
- (B) o montante no meio do vão e o banzo superior.
- (C) as diagonais e o banzo superior.
- (D) o banzo inferior e as diagonais.
- (E) os montantes e as diagonais.

35. Na escolha de uma fundação profunda optou-se pela broca, que

- (A) é a fundação profunda de menor custo.
- (B) suporta uma carga por pilar de 200 kN.
- (C) deve parar onde o solo apresente SPT acima de 6.
- (D) pode ter comprimento superior a 6 m.
- (E) pode ser executada abaixo do lençol freático.

36. Os reservatórios de água fria potável não devem

- (A) permitir a verificação do acúmulo de sujeira.
- (B) possuir tampa firmemente presa na sua posição quando fechada.
- (C) permitir eventual ingresso de líquidos de qualidade desconhecida.
- (D) permitir a constatação visual e o reparo de vazamentos.
- (E) ser resistente à corrosão ou ser provido de outros meios de proteção.

37. Com relação às pressões mínimas e máximas na rede predial de distribuição de água potável, é correto afirmar que

- (A) a pressão dinâmica da água no ponto de utilização não deve ser superior a 1 mca.
- (B) a pressão dinâmica da água em qualquer ponto do sistema não deve ser superior a 0,5 mca.
- (C) as sobrepressões são admitidas desde que ultrapassem 60 mca.
- (D) as pressões dinâmicas das águas frias e quentes devem ter valores muito distintos.
- (E) a pressão estática nos pontos de utilização não pode superar 40 mca.

38. Na instalação de aparelhos a gás para uso residencial, o ambiente em que se instala o fogão deve ter aberturas permanentes superior e inferior acima do piso acabado, a alturas respectivamente iguais a

- (A) 1,0 m e 0,1 m, no mínimo.
- (B) 1,2 m e 0,2 m, no mínimo.
- (C) 1,3 m no mínimo e 0,3 m no máximo.
- (D) 1,5 m no mínimo e 0,8 m no máximo.
- (E) 1,8 m e 1,0 m, no máximo.

39. Quanto à montagem dos pilares, em planta e em elevação, os elementos pré-moldados devem ter tolerância de

- (A) $\pm 1,0$ cm.
- (B) $\pm 2,0$ cm.
- (C) $\pm 3,0$ cm.
- (D) $\pm 4,0$ cm.
- (E) $\pm 5,0$ cm.

40. No sistema construtivo estruturado em perfis leves de aço conhecido como *steel framing*, a chapa constituída por tiras de madeira, unidas com resinas resistentes à água, orientadas em camadas perpendiculares entre si e prensadas sob alta pressão e temperatura é denominada

- (A) *basecoat*.
- (B) chapa de OSB.
- (C) chapa de compensado.
- (D) chapa de *drywall*.
- (E) chapa cimentícia.

41. Na execução de sub-base e base estabilizadas granulometricamente com agregado siderúrgico para pavimentação rodoviária, quando houver necessidade de executar a camada de base com espessura final superior a 20 cm, esta deve ser subdividida em camadas parciais de espessura mínima de

- (A) 3 cm.
- (B) 5 cm.
- (C) 7 cm.
- (D) 10 cm.
- (E) 12 cm.

42. No controle tecnológico da execução de aterros em obras de edificações, além da realização dos ensaios geotécnicos, deve ser controlado no local, em geral, o grau de compactação a ser atingido, que deve ser de, no mínimo:

- (A) 50%
- (B) 60%
- (C) 75%
- (D) 90%
- (E) 95%

43. Nas instalações elétricas de baixa tensão, qualquer condutor isolado, cabo unipolar ou veia de cabo multipolar utilizado como condutor de proteção (PE) deve ser identificado de acordo com essa função. Nesse condutor, em caso de identificação por cor, deve ser usada a cor

- (A) azul-claro.
- (B) verde-amarela ou verde.
- (C) vermelha.
- (D) amarela.
- (E) laranja.

44. Nas instalações elétricas de baixa tensão, a seção mínima dos condutores de cobre de aterramento enterrados no solo, protegidos contra corrosão e contra danos mecânicos é

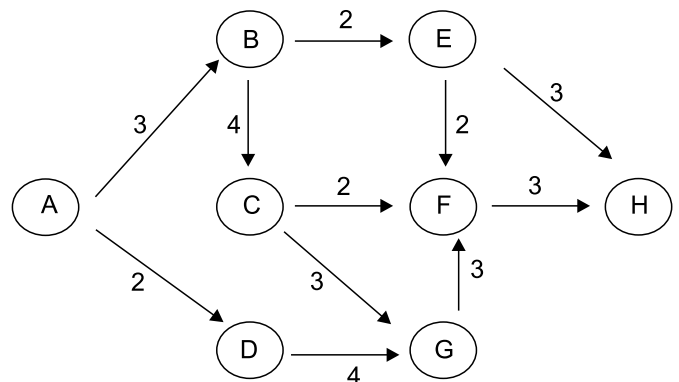
- (A) 2,5 mm².
- (B) 5,0 mm².
- (C) 8,0 mm².
- (D) 10,0 mm².
- (E) 16,0 mm².

45. Na quantificação de serviço "Fornecimento, preparo e colocação nas formas de aço CA 50", incluindo mão de obra e materiais, tem na composição do preço unitário o consumo de 0,02 h de encarregado de turma (R\$ 50,00/h), 0,10 h de armador (R\$ 30,00/h), 0,20 h de servente (R\$ 14,00/h), 0,1 kg de arame recozido n^o 18 (R\$ 20,00/kg) e 1,0 kg de aço CA-50 (R\$ 15,00/kg).

Conclui-se que

- (A) o custo do material é o triplo do custo da mão de obra.
- (B) o custo do material é 100% do custo da mão de obra.
- (C) o custo da mão de obra é 40% do custo do serviço.
- (D) o custo da mão de obra é 40% do custo do material.
- (E) o custo do material é 50% do custo do serviço.

46. No planejamento e programação de um serviço de engenharia, elaborou-se o diagrama da figura. Os eventos estão representados nos círculos por letras e a duração das atividades, em semanas, junto das setas entre os eventos.



O tempo mínimo para execução deste serviço de engenharia é de

- (A) 16 semanas.
- (B) 15 semanas.
- (C) 14 semanas.
- (D) 12 semanas.
- (E) 10 semanas.

47. Para o planejamento e acompanhamento da execução da infraestrutura urbana de um loteamento foi elaborado o cronograma da tabela a seguir, com os custos percentuais de cada serviço.

Item	Serviço	meses						Custo (%)
		1	2	3	4	5	6	
1	Serviços Preliminares	100%						5
2	Abertura das vias	20%	80%					10
3	Leito das vias		20%	50%	30%			30
4	Execução das valas			30%	40%	30%		10
5	Execução das canalizações				40%	60%		20
6	Execução da iluminação					60%	40%	20
7	Limpeza geral						100%	5
TOTAL								100

A previsão do percentual acumulado de todos os serviços executados até o final do quarto mês é:

- (A) 54%
 - (B) 60%
 - (C) 70%
 - (D) 76%
 - (E) 82%
48. Considerando os intervenientes em serviços e obras de engenharia, é prerrogativa do fiscal técnico
- (A) manter o livro de registro de ocorrências.
 - (B) prover e administrar a mão de obra, de acordo com a legislação trabalhista e previdenciária em vigor.
 - (C) acatar as determinações de natureza técnica do executante.
 - (D) subcontratar parte de seus serviços, mantendo integral responsabilidade pelo projeto.
 - (E) proibir a utilização de apetrechos, ferramentas e máquinas comprovadamente inadequados.
49. Ao elaborar um programa de manutenção, em áreas molhadas internas e externas, piscinas, reservatórios, coberturas, jardins, espelhos d'água, sugere-se que a impermeabilização seja verificada a cada
- (A) mês.
 - (B) semestre.
 - (C) ano.
 - (D) cinco anos.
 - (E) dez anos.
50. A principal diferença entre o AutoCad 2D, 3D e o conceito BIM é
- (A) a melhor metodologia na criação do desenho.
 - (B) a melhor eficiência na edição do desenho.
 - (C) o mesmo resultado na representação.
 - (D) a melhor definição do desenho.
 - (E) a construção dos objetos paramétricos.

