



T1043006N

4ª EDIÇÃO DO EXAME NACIONAL DE RESIDÊNCIA (2023/2024)  
EDITAL Nº 04/2023  
RESIDÊNCIA MULTIPROFISSIONAL E EM ÁREA PROFISSIONAL DA SAÚDE

## FÍSICA MÉDICA

NOME DO CANDIDATO

INSCRIÇÃO

Nível

**SUPERIOR**

**PROVA**

**01**

Lembre-se de marcar o  
número acima na folha  
de respostas!

**EBSERH**  
HOSPITAIS UNIVERSITÁRIOS FEDERAIS

Fraudar ou tentar fraudar  
Concursos Públicos é Crime!  
Previsto no art. 311 - A do  
Código Penal

### Sobre o material recebido pelo candidato

- ✓ Além deste Caderno de Questões com **sessenta questões objetivas**, você receberá do fiscal de sala a Folha de Respostas.
- ✓ Confira seu nome, o número do seu documento e o número de sua inscrição em todos os documentos entregues pelo fiscal. Além disso, não se esqueça de conferir seu Caderno de Questões quanto a falhas de impressão e de numeração e se a profissão corresponde àquela para a qual você se inscreveu.
- ✓ O não cumprimento a qualquer uma das determinações constantes em Edital, no presente Caderno e na Folha de Respostas incorrerá na eliminação do candidato.

### Sobre o material a ser devolvido pelo candidato

- ✓ O único documento válido para avaliação é a Folha de Respostas.
- ✓ Na Folha de Respostas, preencha o campo destinado à assinatura. As respostas das questões objetivas devem ser preenchidas da seguinte maneira: ●
- ✓ Na Folha de Respostas, só é permitido o uso de caneta esferográfica transparente de cor azul ou preta. Esse documento deve ser devolvido ao fiscal na saída, devidamente preenchido e assinado.

### Sobre a duração da prova e a permanência na sala

- ✓ O prazo de realização da prova é de 04 (quatro) horas, incluindo a marcação da Folha de Respostas.
- ✓ Após 60 (sessenta) minutos do início da prova, o candidato estará liberado para utilizar o sanitário ou deixar definitivamente o local de aplicação, não podendo, no entanto, levar o Caderno de Questões e nenhum tipo de anotação de suas respostas.
- ✓ O candidato poderá levar consigo o Caderno de Questões somente se aguardar em sala até o término do prazo de realização da prova estabelecido em Edital.
- ✓ Os três últimos candidatos só poderão retirar-se da sala juntos, após assinatura do Termo de Fechamento do Envelope de Retorno.

### Sobre a divulgação das provas e dos gabaritos

- ✓ O Caderno de Questões e o Gabarito Preliminar estarão disponíveis no site do **Enare** no endereço eletrônico <https://enare.ebserh.gov.br>, conforme previsto em Edital.

## Competências (Conhecimentos, habilidades, atitudes) Comuns

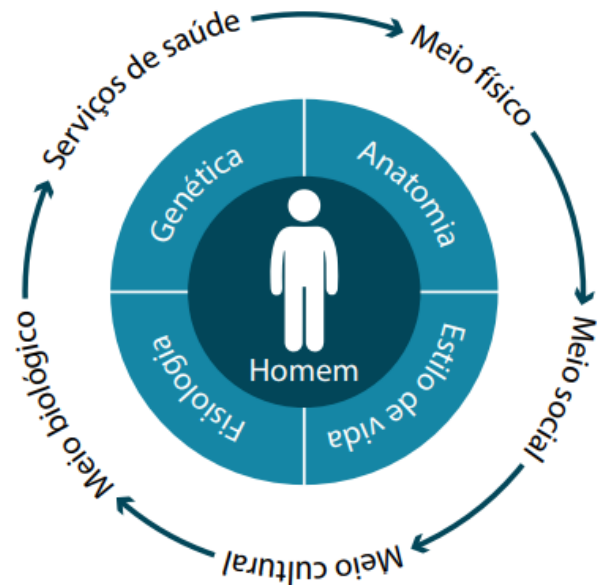
1

A chegada a um município de novos moradores com determinada doença aumentará a prevalência dessa doença. Da mesma maneira, a saída de pessoas doentes diminuirá sua frequência, ou seja, sem se modificar o risco e a sobrevivência pode haver flutuação nos casos existentes de determinada doença em função de processos migratórios. Além deste, é correto afirmar que um dos outros fatores que influenciam para o aumento da prevalência de um agravamento à saúde é

- (A) a sazonalidade que influencia diretamente no surgimento dos agravos agudos e crônicos.
- (B) a falta de tratamento que diminui o tempo de sobrevivência, o que pode levar a uma diminuição do tempo de duração da doença.
- (C) a redução no tempo e duração dos casos que se alcança por meio da prevenção primária.
- (D) a maior frequência com que surgem casos novos (incidência).
- (E) o aumento do número de casos novos, que ocorre pela melhoria das ações de prevenção primária e secundária.

2

Em epidemiologia, existem vários modelos para se representar o processo saúde-doença, principalmente quando este está associado aos aspectos etiológicos das doenças. Analise a seguinte figura e assinale a alternativa que corresponde ao modelo apresentado.



Fonte: adaptado de Pereira, 2013.

- (A) Modelo da cadeia de eventos.
- (B) Modelo da dupla ecológica.
- (C) Modelo das causas – múltiplos efeitos.
- (D) Modelo sistêmico.
- (E) Modelo da etiologia social da doença.

3

Dentre as descritas a seguir, qual das ações tomadas pelo profissional de saúde é considerada a prioritária para reduzir a infecção associada ao cuidado em saúde?

- (A) Estímulo à antibioticoterapia profilática.
- (B) Higienização das mãos dos profissionais de saúde.
- (C) Minimização de procedimentos invasivos e não invasivos.
- (D) Aumento da rotatividade da equipe de saúde entre os setores.
- (E) Adoção de mecanismos para que a falha humana não ocorra.

4

Luciana, 24 anos, é acadêmica da residência multiprofissional em saúde e foi orientada pelo tutor a verificar sua situação vacinal em relação a Covid-19. No cartão de vacina de Luciana, constam 3 doses de vacina monovalente (Covid-19). Pelo esquema vacinal registrado, sabe-se que Luciana está apta a receber a dose de reforço bivalente, pois foi respeitado o intervalo de

- (A) 4 meses da última dose recebida.
- (B) 2 meses da última dose recebida.
- (C) 4 semanas da última dose recebida.
- (D) 2 semanas da última dose recebida.
- (E) 12 semanas da última dose recebida.

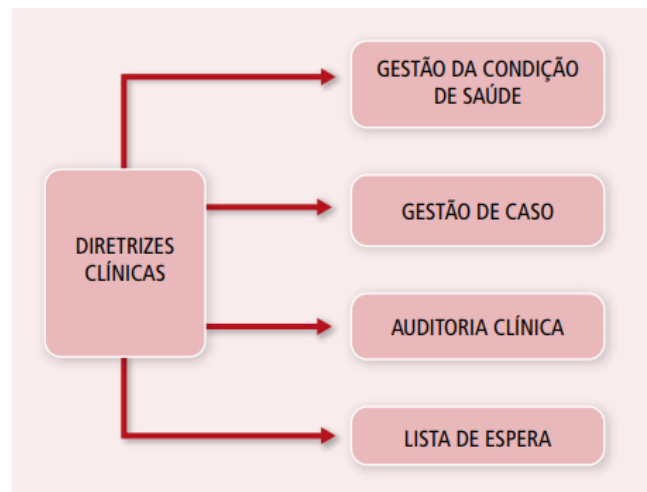
5

É o eixo estruturante que organiza a descentralização das ações e serviços de saúde no país e se materializa por meio da organização das Redes de Atenção à Saúde – RAS – o(a)

- (A) equidade.
- (B) regionalização.
- (C) governança.
- (D) intergestão.
- (E) abrangência.

6

A seguinte imagem ilustra os cinco tipos de tecnologias de gestão da clínica: as diretrizes clínicas, a gestão da condição de saúde, a gestão de caso, a auditoria clínica e a lista de espera.



Nesse contexto, é correto afirmar que, para alcançar seus objetivos, as diretrizes clínicas devem

- (A) utilizar o método de auditoria que confronta a prática real com padrões predefinidos e busca pela economia de escopo.
- (B) combinar medicina baseada em evidência, avaliação tecnológica em saúde, avaliação econômica dos serviços de saúde e garantia de qualidade.
- (C) alterar os padrões de cuidados sem causar danos aos resultados em relação aos pacientes e com menores custos.
- (D) abordar um modelo voltado ao profissional de saúde que responde a um doente por meio de procedimentos curativos, cuidadores e reabilitadores.
- (E) proporcionar os elementos fundamentais para uma participação reativa das pessoas usuárias em sua atenção, recolhendo e acolhendo seu grau de confiança.

**7**

O movimento pela democratização da saúde, que tomou corpo no Brasil durante a segunda metade da década de setenta, possibilitou a formulação do projeto da Reforma Sanitária Brasileira. Esse processo teve como marco institucional a

- (A) 8ª Conferência Nacional de Saúde.
- (B) 5ª Ação Integrada de Saúde.
- (C) comissão intersetorial do SUS.
- (D) formação das caixas de aposentadorias e pensões.
- (E) Lei Eloy Chaves.

**8**

Das várias abordagens adotadas na avaliação em saúde, o modelo mais empregado é o de Donabedian (1980), de estruturação sistêmica, que estabelece a tríade estrutura – processo – resultado. Assim, é correto afirmar que se relaciona à Estrutura os indicadores

- (A) que expressam os reflexos das medidas implementadas na saúde da população.
- (B) que refletem a forma de atuação para avaliar e comparar as alterações nos perfis epidemiológicos de uma determinada população.
- (C) que envolvem auditoria de prontuários, supervisões periódicas e pesquisas de opinião pública.
- (D) organizacionais que indicam a existência de recursos, fluxos e protocolos.
- (E) explícitos que refletem a forma de atuação de uma equipe para garantir a qualidade do processo de prestação de serviços de acordo com padrões de excelência técnica.

**9**

Maria, 32 anos e obesa, procura a Unidade de Pronto Atendimento (UPA) devido a uma crise hipertensiva. Relata não fazer uso de medicamentos e que, sempre que precisa de atendimento de saúde, costuma ir diretamente à UPA. Após ser medicada, recebe alta e encaminhamento para um especialista. Considerando a Rede de Atenção à Saúde das Pessoas com Doenças Crônicas, realizar o diagnóstico, o rastreamento e o tratamento da sua população adstrita de acordo com os protocolos e as diretrizes clínicas estabelecidas pelo Sistema Único de Saúde é uma competência de qual dos componentes da Rede?

- (A) Unidades de acesso aberto.
- (B) Ambulatorial especializada.
- (C) Hospitalar.
- (D) Urgência e emergência.
- (E) Atenção Básica.

**10**

Sobre o Conselho de Saúde, assinale a alternativa correta.

- (A) É subordinado ao Poder Executivo.
- (B) É convocado a cada 4 anos para discutir as políticas de saúde.
- (C) É criado por meio de portaria específica, e sua dissolução depende de aprovação do judiciário.
- (D) É composto por pessoas de diferentes grupos da sociedade, sendo 25% delas representantes de usuários do SUS.
- (E) Tem caráter deliberativo, ou seja, toma decisões que devem ser cumpridas pelo poder público.

11

Os acadêmicos da residência multiprofissional discutiram com a equipe de saúde do Hospital Universitário a importância da assistência segura. Para isso, os acadêmicos listaram as contribuições da segurança do paciente para a qualidade do cuidado de saúde, que estão descritas a seguir, EXCETO

- (A) ampliar a atenção nas questões colocadas pela ergonomia e pela psicologia.
- (B) chamar atenção para o impacto do erro e as consequências do dano.
- (C) disseminar situações nas quais são requeridos níveis elevados de produção e resultados.
- (D) mostrar com clareza como o cuidado de saúde pode ser danoso para os pacientes.
- (E) introduzir novas ferramentas e técnicas para a melhoria do cuidado de saúde.

12

Após exposição a uma situação de risco para infecção sexualmente transmissível, um jovem procura o Centro de Testagem e Aconselhamento (CTA) para atendimento. Considerado um serviço especial de acesso aberto, no contexto das redes de atenção em saúde, é correto afirmar que o CTA

- (A) é um serviço de atenção terciária.
- (B) deve ser referenciado pela atenção primária.
- (C) é uma das portas de entrada do SUS.
- (D) tem acesso restrito à população LGBTQIAP+.
- (E) tem o atendimento vinculado ao cadastro nas equipes de saúde da família.

13

Ao desenvolver atividades de Educação em Saúde na comunidade de Santa Luzia, visando à prevenção de zoonoses, um grupo de acadêmicos abordou, com um grupo de moradores, a questão do controle vetorial do mosquito *Aedes*. Os acadêmicos deram ênfase à adoção das práticas de manejo ambiental, que tem como principais atividades a proteção, a destruição ou a destinação adequada de criadouros, as quais devem ser executadas, prioritariamente, pelo próprio morador e/ou proprietário. Essa abordagem é relacionada ao controle

- (A) químico.
- (B) mecânico.
- (C) fracionado.
- (D) biológico.
- (E) sustentável.

14

O profissional de saúde, ao realizar um atendimento, explica para o paciente sobre seu tratamento, fornecendo todas as informações necessárias e lhe dá a liberdade de escolha. Ao adotar essa postura, o profissional está em consonância com o princípio fundamental da Bioética denominado

- (A) autonomia.
- (B) reconhecimento.
- (C) empatia.
- (D) beneficência.
- (E) conhecimento.

15

As ações de vigilância e controle de roedores devem ser executadas, de forma temporária ou permanente, em área determinada (área-alvo), a fim de reduzir ou eliminar o risco iminente de transmissão de doenças (ou a própria doença), em particular, a doença denominada

- (A) criptococose.
- (B) febre maculosa.
- (C) giardíase.
- (D) leptospirose.
- (E) leishmaniose.

16

Os governos, em todo o mundo, estão buscando soluções inovadoras e transformadoras do sistema que assegurem a disponibilidade, a variedade e a distribuição adequada da força de trabalho de saúde. Uma das soluções mais promissoras reside na colaboração interprofissional. Assim, como resultado da prática colaborativa, espera-se essencialmente

- (A) compromisso com a cogestão.
- (B) estratégias inovadoras de ensino.
- (C) gestão transversal da atenção básica.
- (D) força de trabalho voltada para a clínica.
- (E) serviços de saúde de excelência.

**17**

**Entre os modelos assistenciais de atenção à saúde, é uma característica da forma de organização do modelo de vigilância à saúde**

- (A) a organização hospitalocêntrica e médico-centrada.
- (B) organizar-se por modos de transmissão e fatores de risco de doenças.
- (C) as operações sobre problemas e grupos populacionais.
- (D) ser voltado principalmente para campanhas sanitárias.
- (E) ser direcionado à tecnologia médica (indivíduo).

**18**

**Os profissionais da equipe de saúde da Unidade Básica de Saúde (UBS) Vila Mariana, durante reunião do Conselho Local, abordaram a possibilidade de modificar o horário de alguns atendimentos. Relataram que muitos usuários diziam que não conseguiam participar das atividades de Educação em Saúde promovidas pela equipe multiprofissional, pois, no horário da manhã, muitos trabalhavam e não poderiam se ausentar. Os profissionais, usuários e conselheiros conseguiram adequar um horário diferenciado para melhorar a adesão da população. No caso relatado, é descrita uma das Diretrizes da Atenção Básica que é o(a)**

- (A) consolidação do cuidado.
- (B) educação permanente.
- (C) participação da comunidade.
- (D) gestão direcionada.
- (E) cooperação da rede.

**19**

**São ações prioritizadas pela Política Nacional de Promoção à Saúde, EXCETO**

- (A) ofertar e apoiar ações para incremento de exames periódicos e acompanhamento especializado para hipertensos e diabéticos com impacto na redução de internamentos por doenças cardiovasculares.
- (B) investir na sensibilização e capacitação dos gestores e profissionais de saúde na identificação e encaminhamento adequado de situações de violência intrafamiliar e sexual.
- (C) apoiar a restrição de acesso a bebidas alcoólicas de acordo com o perfil epidemiológico de dado território, protegendo segmentos vulneráveis e priorizando situações de violência e danos sociais.
- (D) realizar ações educativas de sensibilização da população para a promoção de “comunidades livres de tabaco”, divulgando ações relacionadas ao tabagismo e seus diferentes aspectos.
- (E) mapear e apoiar as ações de práticas corporais/atividades físicas existentes nos serviços de atenção básica e na Estratégia de Saúde da Família.

**20**

**Maurício é profissional de saúde e atua em uma Unidade Básica. Sua postura de escuta e compromisso em dar respostas às necessidades de saúde trazidas pelo usuário, de maneira que inclua sua cultura, seus saberes e sua capacidade de avaliar riscos, é compatível com a diretriz da Política Nacional de Humanização (PNH) conhecida como**

- (A) educação em saúde.
- (B) promoção da saúde.
- (C) ambiência.
- (D) acolhimento.
- (E) intersetorialidade.

## Competências (Conhecimentos, habilidades, atitudes) Específicas

21

Um paciente, com câncer de próstata, possui uma prótese femoral metálica e foi submetido a um exame de tomografia computadorizada da região da pelve para planejamento radioterápico. Devido à prótese metálica, foi observado pelo físico médico a perda de qualidade na imagem obtida. Qual efeito é responsável por essa perda?

- (A) Artefatos de movimento.
- (B) Artefatos de endurecimento do feixe.
- (C) Artefatos de ruído.
- (D) Artefatos de anel.
- (E) Artefatos de volume parcial.

22

Ao posicionar o cursor do mouse em uma imagem tomográfica, é possível obter a Unidade de Hounsfield (UH) de vários tecidos do corpo humano, como água, ar, osso, músculo etc. Nesse sentido, qual valor a seguir seria mais provável de ser adquirido pelo físico médico da cabeça femoral do fêmur de um paciente?

- (A) -1000
- (B) -200
- (C) 0
- (D) +50
- (E) +1000

23

Um paciente obeso, com distância laterolateral (DLL) de 60 cm, diagnosticado com câncer de reto, deve ser submetido a um tratamento convencional 3D de radioterapia. Para tanto, ele foi submetido a uma tomografia computadorizada em um tomógrafo com matriz de 512 x 512 e campo de visão de 50 cm. Após a aquisição das imagens tomográficas, o físico médico constatou que houve perda de informações anatômicas nas extremidades laterais do paciente. Essa perda de informação anatômica visualizada pelo físico ocorreu

- (A) devido à DLL do paciente ser maior do que o FOV do tomógrafo.
- (B) devido ao campo de visão do tomógrafo ser menor do que a DAP do paciente.
- (C) devido à geração de vários artefatos causados pela prótese metálica.
- (D) devido à falta de injeção de contraste.
- (E) devido ao campo de visão ser menor do que a matriz de detectores.

24

Entre 1974 e 1976, foi detectado um acidente em radioterapia em uma clínica nos Estados Unidos. O acidente se deu devido a um erro de cálculo, o que ocasionou excesso de dose de radiação entregue aos pacientes nesse período. O físico médico utilizou uma equação linear para decaimento de atividade de uma fonte de  $^{60}\text{Co}$ , ao invés de uma equação exponencial.

Segue abaixo a equação utilizada pelo físico:

$$A = A_0 - \frac{0,5A_0 t}{t_{\frac{1}{2}}}$$

Assinale a alternativa que apresenta a atividade calculada após 5,26 anos se no instante zero a mesma tinha 2kCi e a atividade obtida por meio da equação exponencial (correta), respectivamente.

- (A) 1620 Ci e 1537 Ci.
- (B) 1430 Ci e 1347 Ci.
- (C) 1000 Ci e 1000 Ci.
- (D) 1240 Ci e 1240 Ci.
- (E) 2000 Ci e 1810 Ci.

**25**

Marie Curie foi uma cientista que revolucionou o estudo e a história da radioatividade, sendo um grande exemplo de mulher na ciência, especialmente na área de física médica. Em 1898, ela e seu marido, Pierre Curie, anunciaram a descoberta de dois elementos radioativos, sendo eles:

- (A) Rádio e Urânio.
- (B) Rádio e Radônio.
- (C) Urânio e Polônio.
- (D) Rádio e Polônio.
- (E) Radônio e Urânio.

**26**

Uma característica bastante desejável em um detector é a capacidade de distinguir dois sinais muito próximos tanto em energia quanto em posição e tempo. Assinale a alternativa que se refere à característica descrita anteriormente.

- (A) Resolução.
- (B) Linearidade de reposta.
- (C) Exatidão.
- (D) Sensibilidade.
- (E) Repetibilidade.

**27**

Um físico médico teve a ideia de construir um calorímetro para avaliar doses absorvidas na radioterapia. Ele irradiou, com dose absorvida de 10 Gy, os materiais grafite e água, obtendo uma variação de temperatura igual a 0,0141 °C e 0,00239 °C, respectivamente para cada material. Qual é o material mais adequado para servir como dosímetro e qual é a justificativa para tal?

- (A) Água, uma vez que esta apresentou uma variação de temperatura menor, não danificando o dosímetro.
- (B) Grafite, uma vez que sua densidade eletrônica é equivalente ao tecido mole do paciente de radioterapia.
- (C) Água, uma vez que este é o material de referência para dosimetria em radioterapia.
- (D) Grafite, uma vez que este apresentou sensibilidade seis vezes menor que a água.
- (E) Água, uma vez que o defeito térmico desse material é igual a zero ( $\delta = 0$ ).

**28**

Quando submetido a uma dose muito alta de radiação, um dado tecido ou órgão pode perder sua função devido à morte celular de um número muito grande de células. Uma das causas de morte celular é a incapacidade das células se dividirem, podendo ocorrer a morte do tecido rapidamente ou até mesmo anos após a irradiação. Tal descrição refere-se ao tipo de morte celular denominada

- (A) falência reprodutiva.
- (B) necrose.
- (C) apoptose.
- (D) morte celular programada.
- (E) suicídio coletivo.

**29**

Os efeitos estocásticos cancerígenos são sempre tardios. O período entre exposição e detecção de câncer, chamado de tempo de latência, pode ser de vários anos. Qual é o tempo de latência médio para leucemia?

- (A) 16 anos.
- (B) 24 anos.
- (C) 2 anos.
- (D) 8 anos.
- (E) 5 anos.

**30**

A grandeza física Exposição X é definida para

- (A) raios X e gama e para o meio ar.
- (B) raios X e gama e para o meio água.
- (C) raios X e gama e para qualquer meio.
- (D) qualquer tipo de radiação e para qualquer meio.
- (E) qualquer tipo de radiação com energia inferior a 3 MeV e para qualquer meio.

**31**

Assinale a alternativa que NÃO condiz com as características que um radionuclídeo deve conter para uso em Medicina Nuclear para fins diagnósticos.

- (A) Deve permanecer tempo suficiente para permitir a aquisição da imagem.
- (B) Deve expor o paciente à dose, sem prejuízo da qualidade do diagnóstico.
- (C) Deve possuir tempo de meia-vida curta.
- (D) Deve emitir fótons de baixa energia.
- (E) Deve emitir mais de um tipo de radiação.

**32**

Ao realizar um projeto de blindagem de uma sala diagnóstica ou uma sala de radioterapia, o físico deve se atentar ao tipo de radiação e energia que é emitido pela fonte ou aparelho que se encontra na sala. Um acelerador linear emite feixes de elétrons de várias energias. Assinale a alternativa cujo material NÃO deve ser utilizado como blindagem de feixe de elétrons.

- (A) Chumbo.
- (B) Acrílico.
- (C) Concreto.
- (D) PVC.
- (E) Teflon.

**33**

O princípio básico de proteção radiológica ocupacional estabelece que todas as exposições devem ser mantidas tão baixas quanto razoavelmente exequíveis (ALARA). O princípio de proteção radiológica descrito é o de

- (A) Justificação.
- (B) Otimização.
- (C) Limitação de Dose.
- (D) Segurança Radiológica.
- (E) Limitação de Dose Individual.

**34**

No ano de 1987, ocorreu, em Goiânia, o maior acidente radiológico do Brasil. Tal acidente envolvia uma fonte de radioterapia de Cs-137. Supondo que a fonte tinha uma atividade de 1375 Ci e que uma das vítimas se manteve a 1 metro da fonte, por um período de 1 hora, a dose absorvida pelo indivíduo foi aproximadamente de:

(Dados:  $\Gamma = 3,43 \text{ R.cm}^2/\text{mCi.h}$ ;  $f = 0,962 \text{ cGy/R}$ )

- (A) 234,5 cGy.
- (B) 453,7 cGy.
- (C) 502,3 cGy.
- (D) 343,0 cGy.
- (E) 329,9 cGy.

**35**

A síndrome aguda da radiação se manifesta em vítimas expostas de corpo inteiro a altas doses de radiação. Isso ocorreu, por exemplo, em vítimas de explosão da bomba atômica em Hiroshima e Nagasaki, em testes nucleares no Pacífico e em acidentes como os de Chernobyl e Goiânia. Supondo que uma vítima apresentou os seguintes sintomas horas após a exposição: náusea, vômito, diarreia, confusão mental, coma e morte. Pela apresentação de tais sintomas, o físico e o médico suspeitaram de Síndrome do Sistema Nervoso Central. Qual é a dose absorvida mínima que sugere tal síndrome?

- (A) 2 Gy.
- (B) 4 Gy.
- (C) 6 Gy.
- (D) 7 Gy.
- (E) 10 Gy.

**36**

Dentre os materiais cintiladores utilizados como detector de cintilação, há o iodeto de céσιο ativado com tálio ou com sódio e o iodeto de sódio. Assinale a alternativa que apresenta a principal qualidade do iodeto de céσιο em relação ao iodeto de sódio.

- (A) Maior coeficiente de absorção em relação à radiação gama.
- (B) Maior coeficiente de absorção em relação à radiação alfa.
- (C) Maior coeficiente de atenuação em relação à radiação gama.
- (D) Maior coeficiente de atenuação em relação à radiação alfa.
- (E) Maior coeficiente de absorção em relação à radiação beta.

**37**

Interação do fóton e do átomo como um todo, não ocorrendo transferência de energia para o meio, exceto a pequena parcela necessária ao recuo do átomo, garantindo a conservação de momento no processo.

A descrição apresentada refere-se a qual tipo de interação da radiação com a matéria?

- (A) Espalhamento Coerente.
- (B) Efeito Fotoelétrico.
- (C) Efeito Compton.
- (D) Produção de Pares.
- (E) Espalhamento Inelástico.

**38**

O físico médico é chamado para estimar a proporção de interações por efeito fotoelétrico, produção de pares e efeito Compton que ocorrem em uma placa de chumbo quando um feixe com  $10^{10}$  fótons e energia de 200 keV incide sobre ela. Considerando os seguintes dados tabelados:

Energia	$\mu/\rho$ (cm <sup>2</sup> /g)	$\tau/\rho$ (cm <sup>2</sup> /g)	$\kappa/\rho$ (cm <sup>2</sup> /g)	$\sigma/\rho$ (cm <sup>2</sup> /g)
200 keV	0,99	0,85	0	0,097

É correto o físico médico afirmar que

- (A) a produção de pares ocorre com proporção de 9,8%.
- (B) o efeito fotoelétrico ocorre com proporção de 86%.
- (C) o efeito fotoelétrico ocorre com proporção de 9,8%.
- (D) o efeito Compton ocorre com proporção de 97%.
- (E) o efeito Compton não ocorre.

**39**

Um determinado equipamento de raios X obsoleto foi doado para fins de estudo a uma instituição de ensino público. Buscando avaliar os estudantes, o professor informou que a tensão de aceleração dos elétrons que produz os feixes de raios X daquele equipamento estava na faixa de 120 – 300 KV. Ele, então, perguntou aos alunos qual era a finalidade de uso do equipamento em questão. Assinale a alternativa que apresenta a resposta correta a ser dada pelos alunos.

- (A) Esterilização de materiais.
- (B) Irradiação de alimentos.
- (C) Terapia superficial com ortovoltagem.
- (D) Diagnóstico de imagens.
- (E) Radiocirurgia.

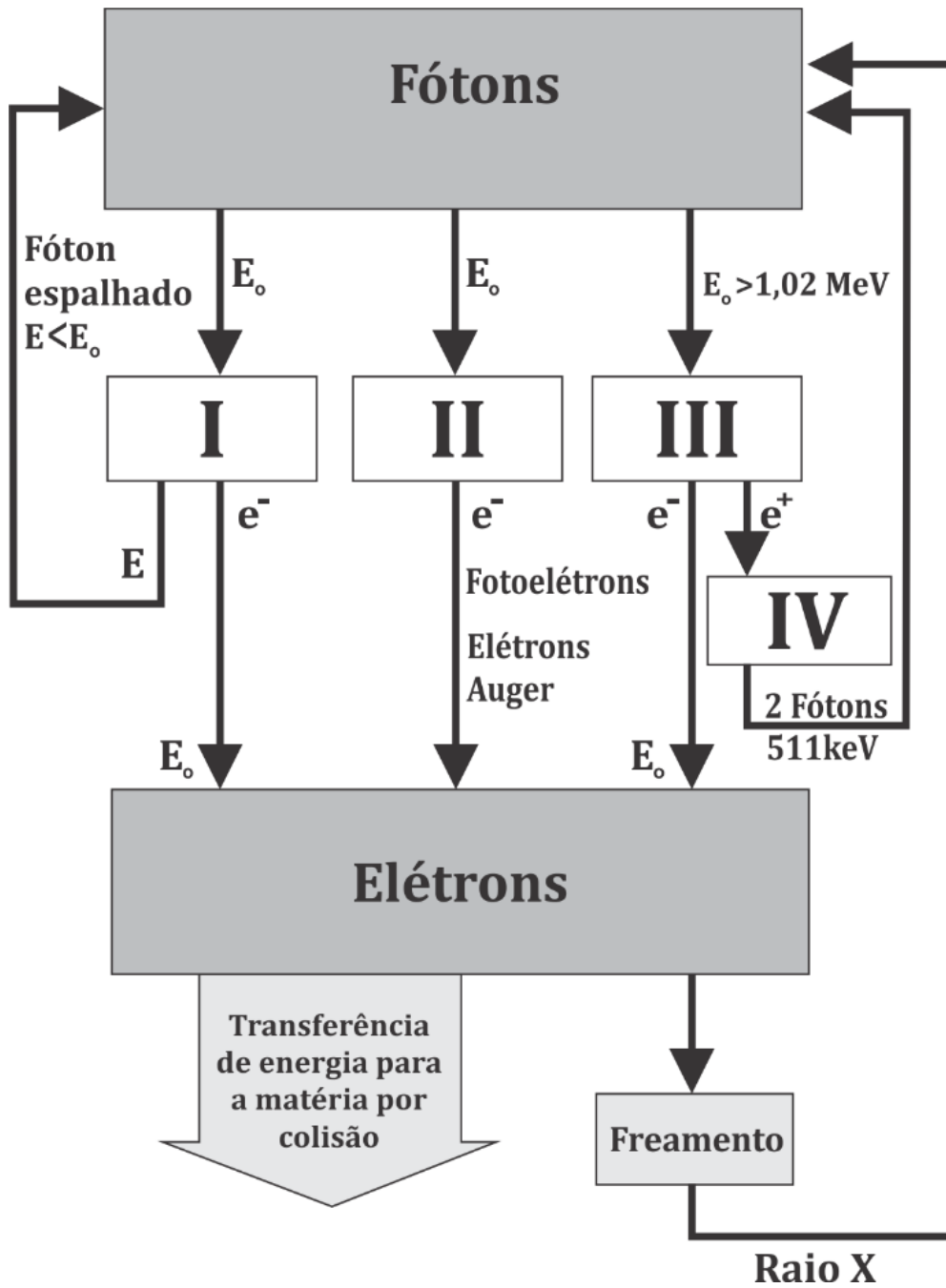
**40**

Em medicina nuclear, o radionuclídeo  $^{18}\text{F}$  é o mais comumente utilizado na prática do radiodiagnóstico para os exames de PET. Assinale a alternativa que apresenta o seu método de produção.

- (A) Acelerador linear.
- (B) Reator.
- (C) Cíclotron.
- (D) Gerador de radioisótopos.
- (E) Imersão em solução química.

41

A radiação pode interagir com a matéria de diferentes formas diferindo, por exemplo, pela transferência ou não de energia. Observe o esquema a seguir.



Assinale a alternativa que preenche corretamente as lacunas I, II, III e IV respectivamente.

- (A) Espalhamento Rayleigh, Efeito Compton, Produção de par e Aniquilação de par.
- (B) Efeito Fotoelétrico, Efeito Compton, Aniquilação de par e Produção de par.
- (C) Efeito Fotoelétrico, Espalhamento Rayleigh, Produção de par e Aniquilação de par.
- (D) Efeito Compton, Produção de par, Efeito Fotoelétrico, Aniquilação de par.
- (E) Efeito Compton, Efeito Fotoelétrico, Produção de par e Aniquilação de par.

**42**

Para liberar um elétron no estado fundamental da atração do próton, é necessário fornecer no mínimo a energia de ionização do átomo de hidrogênio. Enquanto que, para liberar um elétron com  $n = 3$ , a energia deve ser de, aproximadamente,

- (A) 1,51 eV.
- (B) 3,40 eV.
- (C) 4,53 eV.
- (D) 6,80 eV.
- (E) 13,60 eV.

**43**

Um físico deve ser capaz de relacionar as diferentes grandezas e suas respectivas unidades de medidas. Assim como conhecer as unidades de medidas adotadas pelo Sistema Internacional de Unidades. Na área de física geral, uma grandeza muito utilizada é a capacitância elétrica. Sua unidade no sistema internacional de medidas é

- (A) Joule.
- (B) Volt/Coulomb.
- (C) Ohm.
- (D) Farad.
- (E) Gray.

**44**

Um dos componentes de um tubo de raios X é o gerador. Assinale a alternativa que NÃO corresponde à função de um gerador no tubo de raios X.

- (A) Controlar a quilovoltagem.
- (B) Controlar o tempo de exposição.
- (C) Produzir alta tensão.
- (D) Controlar a corrente no tubo.
- (E) Converter corrente contínua em corrente alternada.

**45**

Sobre a constante de decaimento, é correto afirmar que

- (A) sua relação com a meia-vida é dada por uma função logarítmica de base 10.
- (B) é dependente do tempo.
- (C) é definida como a quantidade de tempo que um radioisótopo leva para perder metade de sua radioatividade.
- (D) é uma constante, portanto é a mesma para todos os radioisótopos.
- (E) corresponde à probabilidade por unidade de tempo que um núcleo decairá.

**46**

O  $^{131}\text{I}$  utilizado em tratamentos de doenças da tireoide se transmuta em  $^{131}\text{Xe}$  (estável). Assinale a alternativa que apresenta o tipo de decaimento correspondente a essa transmutação e sua emissão.

- (A) Decaimento alfa, emissão de dois prótons e dois nêutrons.
- (B) Decaimento beta mais, emissão de pósitron.
- (C) Decaimento beta menos, emissão de elétron.
- (D) Decaimento gama, emissão de pósitron.
- (E) Decaimento beta mais, emissão de nêutron.

**47**

Um físico médico, após consulta, verificou que o  $^{99\text{m}}\text{Tc}$  tem tempo de meia-vida física de 0,25 dia e meia-vida biológica de 1 dia. Ao calcular o tempo de meia-vida efetivo desse radionuclídeo, ele obteve o valor de

- (A) 0,20 dia.
- (B) 0,25 dia.
- (C) 0,75 dia.
- (D) 1,00 dia.
- (E) 1,25 dias.

48

Considere um radioisótopo com tempo de meia-vida de 3 minutos e inicialmente com  $10^{10}$  átomos. Um físico médico, ao calcular o número de átomos restantes após a desintegração, considerando passados 1 hora e meia, verificou que estava sem sua calculadora. Porém lembrou que havia como calcular esse número relacionando algumas variáveis. Após o cálculo, o valor encontrado por ele foi

- (A)  $3 \times 10^8$ .
- (B)  $0,8^{10}$ .
- (C)  $1,25^{10}$ .
- (D)  $3^{10}$ .
- (E)  $10^{30}$ .

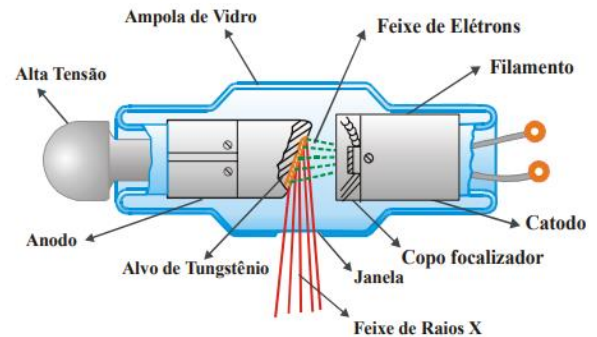
49

Um procedimento radiográfico com tempo de exposição de 0,8 s foi realizado, tendo  $1,5 \times 10^{18}$  elétrons incidindo sobre o ânodo. A corrente ajustada no seletor em tal procedimento foi de

- (A) 0,03 A.
- (B) 1,20 A.
- (C) 1,92 A.
- (D) 300 mA.
- (E) 400 mA.

50

O tubo de raios X é responsável por gerar a radiação X e a radiação de freamento. Esse processo envolve uma série de etapas que dependem dos elementos do tubo de raios X ilustrados a seguir:



A respeito do tubo de raios X e seus elementos, assinale a alternativa INCORRETA.

- (A) Quanto maior a tensão aplicada ao tubo, maior será a energia gerada.
- (B) O alvo metálico é polarizado negativamente, e o filamento positivamente.
- (C) A função do cátodo basicamente é emitir elétrons e focalizá-los em direção ao ânodo.
- (D) O ânodo atua como elemento condutor de calor.
- (E) O cabeçote é revestido de chumbo a fim de blindar a radiação de fuga.

51

O ruído está presente em imagens médicas, dando uma aparência granulada à imagem. Dentre as técnicas de imagem a seguir, a que detém o menor ruído é o(a)

- (A) radiografia convencional.
- (B) ressonância magnética.
- (C) ultrassom.
- (D) tomografia computadorizada.
- (E) fluoroscopia.

52

No Brasil, o exame mamográfico é o único que apresenta eficácia comprovada, em programas de rastreamento, na redução da mortalidade por câncer de mama. Em relação ao tema, informe se é verdadeiro (V) ou falso (F) o que se afirma a seguir e assinale a alternativa com a sequência correta.

- ( ) Uma melhor diferenciação de atenuação entre os tecidos normais e cancerígenos é obtida por raios X de baixas energias.
- ( ) A diferença entre a atenuação do tecido normal e cancerígeno é extremamente alta.
- ( ) A mamografia requer detectores de alta resolução espacial que funcionem melhor em baixas doses.
- ( ) O mamógrafo utiliza alvo de molibdênio no tubo de raios X, pois seu feixe de raios X gera um espectro que se aproxima de um feixe monoenergético.

- (A) V – F – V – F.
- (B) V – F – F – V.
- (C) V – V – F – V.
- (D) F – V – V – F.
- (E) F – F – V – V.

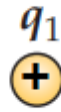
53

Uma fonte pontual possui taxa de exposição de 0,135 R/h a uma determinada distância. Ao triplicarmos essa distância, a taxa de exposição obtida é de

- (A) 0,5 mR/h.
- (B) 15 mR/h.
- (C) 45 mR/h.
- (D) 135 mR/h.
- (E) 405 mR/h.

54

Uma carga  $q_1$  está a 500 cm de uma carga  $q_2$ ; sua carga é o triplo do módulo de  $q_2$  e  $q_2 = -1 \text{ nC}$ . Um físico calculou a força que  $q_1$  exerce em  $q_2$  e obteve:



- (A)  $-134,95 \times 10^{-8} \text{ N}$ .
- (B)  $-1,0788 \times 10^{-9} \text{ N}$ .
- (C)  $5 \times 10^{-18} \text{ N}$ .
- (D)  $1,0788 \times 10^{-9} \text{ N}$ .
- (E)  $134,95 \times 10^{-8} \text{ N}$ .

55

O carbono 14 ( $^{14}\text{C}$ ) é utilizado para datar, por exemplo, fósseis e sedimentos e possui meia-vida de 5730 anos. Sua vida média corresponde, aproximadamente, a

- (A) 2865 anos.
- (B) 3970 anos.
- (C) 5744 anos.
- (D) 8268 anos.
- (E) 11460 anos.

56

Em função do grau de diferenciação celular, uma célula pode apresentar maior ou menor sensibilidade frente às radiações. Assinale a alternativa que corresponde ao tipo de célula do corpo que apresenta maior grau de radiosensibilidade.

- (A) Células endoteliais.
- (B) Células musculares.
- (C) Espermátides.
- (D) Eritroblastos.
- (E) Células nervosas.

**57**

Um físico, ao adotar uma ação com o objetivo de reduzir a exposição a fontes que não façam parte de uma prática controlada, deve cumprir as diretrizes básicas de proteção radiológica estabelecidas pela CNEN. Sobre os requisitos para intervenção, é correto afirmar que

- (A) uma intervenção se justifica quando há qualquer tipo de dano, independentemente de seu benefício.
- (B) durante a resposta a uma situação de emergência, a justificação da intervenção, os níveis de intervenção e os níveis de ação são preestabelecidos pela CNEN e imutáveis.
- (C) devem ser tomadas as medidas necessárias para permitir a avaliação das exposições recebidas por indivíduos do público, como consequência de uma situação de emergência, esses resultados devem ficar sobre sigilo.
- (D) uma ação protetora é interrompida quando a avaliação mostrar que a continuidade da ação é justificada.
- (E) devem ser mantidos registros de todas as avaliações, bem como dos resultados de monitoração das equipes de intervenção, dos indivíduos do público e do meio ambiente.

**58**

Um físico, ao ser notificado que sua colega de trabalho está grávida, passou a controlar as tarefas de sua colega de maneira que seja provável que, a partir da notificação da gravidez, o feto receba, durante o resto do período de gestação, dose efetiva de até:

- (A) 0,5 mSv.
- (B) 1 mSv.
- (C) 5 mSv.
- (D) 15 mSv.
- (E) 20 mSv.

**59**

Uma caixa de 7 kg está sob o chão e uma força de 30 N é aplicada horizontalmente sob ela, movendo-a. Sabendo que o coeficiente de atrito cinético entre a caixa e o chão é 0,2 e o trabalho externo é 120 J, a energia dissipada devido ao atrito corresponde a  
(Considere  $g = 9,8 \text{ m/s}^2$ )

- (A) 3,43 J.
- (B) 13,72 J.
- (C) 28 J.
- (D) 54,88 J.
- (E) 120 J.

**60**

Um físico, ao calcular o valor aproximado da exposição causada por uma fonte de  $^{137}\text{Cs}$  com atividade de 1375 Ci, considerou um tempo de exposição de 3 min e uma distância da fonte de 150 cm. O valor encontrado por ele foi  
[Considere:  $\Gamma = 0,33 \text{ (R.m}^2 \text{)}/(\text{h.Ci})$ ]

- (A) 9,075 R.
- (B) 10,083 R.
- (C) 90,75 R.
- (D) 453,75 R.
- (E) 605 R.

