



## CÂMARA MUNICIPAL DE CARAGUATATUBA

ESTADO DE SÃO PAULO

CONCURSO PÚBLICO

### 002. PROVA OBJETIVA

#### AGENTE LEGISLATIVO

- ◆ Você recebeu sua folha de respostas e este caderno contendo 40 questões objetivas.
- ◆ Confira seus dados impressos na capa deste caderno e na folha de respostas.
- ◆ Quando for permitido abrir o caderno, verifique se está completo ou se apresenta imperfeições. Caso haja algum problema, informe ao fiscal da sala para a devida substituição deste caderno.
- ◆ Leia cuidadosamente todas as questões e escolha a resposta que você considera correta.
- ◆ Marque, na folha de respostas, com caneta de tinta preta, a letra correspondente à alternativa que você escolheu.
- ◆ A duração da prova é de 3 horas, já incluído o tempo para o preenchimento da folha de respostas.
- ◆ Só será permitida a saída definitiva da sala e do prédio após transcorridas 2 horas do início da prova.
- ◆ Deverão permanecer em cada uma das salas de prova os 3 últimos candidatos, até que o último deles entregue sua prova e assine o termo respectivo.
- ◆ Ao sair, você entregará ao fiscal a folha de respostas e este caderno.
- ◆ Até que você saia do prédio, todas as proibições e orientações continuam válidas.

**AGUARDE A ORDEM DO FISCAL PARA ABRIR ESTE CADERNO.**

Nome do candidato \_\_\_\_\_

RG \_\_\_\_\_

Inscrição \_\_\_\_\_

Prédio \_\_\_\_\_

Sala \_\_\_\_\_

Carteira \_\_\_\_\_



## CONHECIMENTOS GERAIS

### LÍNGUA PORTUGUESA

Leia o texto a seguir para responder às questões de 01 a 03:



(Disponível em: <https://blogdoxandro.blogspot.com/2023/03/tiras-n17285-calvin-haroldo-bill.html>.)

01. A partir da leitura da tira, é correto afirmar que Calvin

- (A) adquiriu superpoderes que o transformaram irreversivelmente ao comer a refeição preparada especialmente por sua mãe.
- (B) foi convencido pelo pai a comer o que estava no prato, a partir de uma história que ele lhe contou com tal finalidade disfarçada.
- (C) ficou revoltado com seus pais por terem oferecido a ele uma refeição com ingredientes que identificou como tóxicos.
- (D) recusou a refeição que seus pais prepararam, o que os levou a revelarem a verdade sobre a substância verde no prato.
- (E) não acreditou na história contada pelo pai e, por esse motivo, deixou o alimento verde de lado para que não o ingerisse.

02. Assinale a alternativa em que a frase “Deve haver uma maneira melhor de fazer ele comer!”, do último quadrinho, está reescrita em conformidade com a norma-padrão de concordância verbal.

- (A) Devem existir maneiras melhores de fazer ele comer!
- (B) Deve existir maneiras melhores de fazer ele comer!
- (C) Devem haver maneiras melhores de fazer ele comer!
- (D) Haverão maneiras melhores de fazer ele comer!
- (E) Existe maneiras melhores de fazer ele comer!

03. Na frase “Deve haver uma maneira melhor **de fazer ele comer!**”, a expressão destacada está reescrita em conformidade com o sentido da tira e a norma-padrão de emprego dos pronomes em:

- (A) ... de ele fazer comer!
- (B) ... de lhe fazer comer!
- (C) ... de fazê-lo comer!
- (D) ... de fazer comê-lo!
- (E) ... de fazer comer-lhe!

Leia o texto a seguir para responder às questões de **04 a 08**:

Uma vez por semana, o torcedor foge de casa e vai ao estádio.

Ondulam as bandeiras, soam as matracas, os foguetes, os tambores, chovem serpentinas e papel picado: a cidade desaparece, a rotina se esquece, só existe o templo. Neste espaço sagrado, a única religião que não tem ateus exhibe suas divindades. Embora o torcedor possa contemplar o milagre, mais comodamente, na tela de sua televisão, prefere cumprir a peregrinação até o lugar onde possa ver em carne e osso seus anjos lutando em duelo contra os demônios da rodada.

Aqui o torcedor agita o lenço, engole saliva, engole veneno, come o boné, sussurra preces e maldições, e de repente arrebenta a garganta numa ovação e salta feito pulga abraçando o desconhecido que grita gol ao seu lado. Enquanto dura a missa pagã, o torcedor é muitos. Compartilha com milhares de devotos a certeza de que somos os melhores, todos os juízes estão vendidos, todos os rivais são trapaceiros.

É raro o torcedor que diz: “Meu time joga hoje”. Sempre diz: “Nós jogamos hoje”. Este *jogador número doze* sabe muito bem que é ele quem sopra os ventos de fervor que empurram a bola quando ela dorme, do mesmo jeito que os outros onze jogadores sabem que jogar sem torcida é como dançar sem música.

Quando termina a partida, o torcedor, que não saiu da arquibancada, celebra *sua* vitória, “que goleada fizemos, que surra a gente deu neles”, ou chora *sua* derrota, “nos roubaram outra vez, juiz ladrão”. E então o sol vai embora, e o torcedor se vai. Caem as sombras sobre o estádio que se esvazia. Nos degraus de cimento ardem, aqui e ali, algumas fogueiras de fogo fugaz, enquanto vão se apagando as luzes e as vozes. O estádio fica sozinho e o torcedor também volta à sua solidão, um eu que foi nós; o torcedor se afasta, se dispersa, se perde, e o domingo é melancólico feito uma quarta-feira de cinzas depois da morte do carnaval.

(Eduardo Galeano, “O torcedor”. In: \_\_\_\_\_. *Futebol ao sol e à sombra*. São Paulo: L&PM Pocket, 2024. Adaptado)

**04.** O autor defende no texto que o torcedor

- (A) se comporta comedida e serenamente no estádio tanto quanto em um templo religioso.
- (B) julga que acompanhar o jogo do estádio é mais cômodo do que fazê-lo pela televisão.
- (C) tem no estádio uma experiência ritualística coletiva que reforça a sensação de pertencimento.
- (D) é desestimulado a torcer por seu time nos estádios devido à desonestidade dos árbitros.
- (E) se sente superior aos demais torcedores de seu time conforme acompanha uma partida.

**05.** Assinale a alternativa em que a palavra destacada está empregada em sentido próprio.

- (A) “...soam as matracas, os foguetes, os tambores, **chovem** serpentinas e papel picado...” (2º parágrafo)
- (B) “...prefere cumprir a **peregrinação** até o lugar onde possa ver em carne e osso seus anjos...” (2º parágrafo)
- (C) “Aqui o torcedor agita o lenço, engole saliva, engole **veneno**, come o boné, sussurra preces...” (3º parágrafo)
- (D) “Este jogador número doze sabe muito bem que é ele quem sopra os **ventos** de fervor...” (4º parágrafo)
- (E) “O estádio fica sozinho e o torcedor também volta à sua **solidão**, um eu que foi nós...” (5º parágrafo)

**06.** Considere o trecho a seguir:

“Caem as sombras sobre o estádio que se **esvazia**. Nos degraus de cimento ardem, aqui e ali, algumas fogueiras de fogo **fugaz**, enquanto vão se apagando as luzes e as vozes.” (5º parágrafo)

As palavras destacadas podem ser substituídas, respectivamente, preservando o sentido original do trecho, por:

- (A) exaure ... perene
- (B) irradia ... passageiro
- (C) esgota ... intermitente
- (D) desocupa ... efêmero
- (E) entulha ... descontínuo

07. Considere o trecho a seguir:

“Ondulam as bandeiras, soam as matracas, os foguetes, os tambores, chovem serpentinas e papel picado: a cidade desaparece, a rotina se esquece, só existe o templo.” (2º parágrafo)

O sinal de dois-pontos, presente no trecho, tem o mesmo sentido de

- (A) “de modo que”.
- (B) “no entanto”.
- (C) “apesar de que”.
- (D) “desde que”.
- (E) “visto que”.

08. Considere as passagens a seguir:

“Uma vez por semana, o torcedor foge de casa e **vai ao estádio**.” (1º parágrafo)

“**...soam as matracas**, os foguetes, os tambores...” (2º parágrafo)

“Embora o torcedor possa **contemplar o milagre**, mais comodamente, na tela de sua televisão...” (2º parágrafo)

Em conformidade com a norma-padrão de regência verbal e emprego de crase, os trechos destacados podem ser substituídos, respectivamente, por

- (A) ruma as arquibancadas ... tangem às cornetas ... assistir a aventura
- (B) ruma às arquibancadas ... tangem às cornetas ... assistir à aventura
- (C) ruma as arquibancadas ... tangem as cornetas ... assistir à aventura
- (D) ruma às arquibancadas ... tangem às cornetas ... assistir a aventura
- (E) ruma às arquibancadas ... tangem as cornetas ... assistir à aventura

Leia o texto a seguir para responder às questões 09 e 10:



(Prefeitura Municipal de Jardinópolis, 13.12.2024. Disponível em: [https://www.facebook.com/prefeiturajardinopolis/photos/-a-campanha-de-conscientiza%C3%A7%C3%A3o-animal-n%C3%A3o-%C3%A9-brinquedo-%C3%A9-uma-iniciativa-do-consel/992296329610649/?\\_rdr.](https://www.facebook.com/prefeiturajardinopolis/photos/-a-campanha-de-conscientiza%C3%A7%C3%A3o-animal-n%C3%A3o-%C3%A9-brinquedo-%C3%A9-uma-iniciativa-do-consel/992296329610649/?_rdr.))

09. É correto afirmar que o principal objetivo desse texto é

- (A) esclarecer quais ações cometidas contra animais são configuradas como maus-tratos a eles.
- (B) proibir a população de abandonar seus animais de estimação durante as festas de fim de ano.
- (C) apresentar benefícios de presentear crianças com animais a propósito da celebração natalina.
- (D) coibir a objetificação de animais num momento favorável para compras ou adoções impulsivas.
- (E) informar a população sobre a personalidade dos animais a fim de garantir adoções conscientes.

10. Assinale a alternativa em que há conformidade com a norma-padrão de concordância.

- (A) Não se presenteia as crianças com animais.
- (B) Animais não devem ser dados como presente.
- (C) A compra impulsiva de animais não são banais.
- (D) O abandono e a adoção irresponsável são erradas.
- (E) É necessário a consciência sobre a adoção de animais.

## MATEMÁTICA

11. Em um lote com 1.200 peças, há 1 peça com defeito para cada 24 peças boas. Se cada peça com defeito dá ao fabricante um prejuízo de R\$ 5,00, o prejuízo total decorrente das peças com defeito nesse lote é
- (A) R\$ 240,00.  
(B) R\$ 245,00.  
(C) R\$ 250,00.  
(D) R\$ 255,00.  
(E) R\$ 260,00.
12. Uma empresa de jardinagem recebeu uma encomenda e precisará fazer placas de grama quadradas para colocação em dois jardins retangulares, o primeiro com 5,6 m de largura e 6,4 m de comprimento, e o segundo com 9,6 m de largura e 12 m de comprimento. As placas deverão ser todas iguais, para os dois jardins, e ter o maior tamanho possível, mas de modo que, feita a colocação das placas, não fique nenhuma parte dos jardins descoberta, nem fique sobrando nenhum pedaço de placa de grama.
- Sabendo que a entrega dessas placas de grama será feita por meio de picapes que sairão juntas para realizar a entrega e que comportam, no máximo, 60 placas cada uma, o número de picapes mobilizadas para a entrega dessa encomenda será, no mínimo, igual a
- (A) 3.  
(B) 4.  
(C) 5.  
(D) 6.  
(E) 7.

## R A S C U N H O

13. A tabela a seguir mostra, em relação ao número total de pacientes que deram entrada em um pronto atendimento em certo dia, as frações correspondentes aos números de pacientes em algumas das categorias de grau de risco do quadro apresentado:

Grau de risco	Número de pacientes (fração do total)
Sem risco	$\frac{1}{3}$
Baixo	$\frac{2}{5}$
Moderado	$\frac{1}{5}$
Alto	x
Muito alto	y

Sabendo que, naquele dia, a soma dos números de pacientes com risco considerado **alto** e **muito alto** era igual a 5, é correto concluir que o número total de pacientes que deram entrada no referido pronto atendimento naquele dia foi

- (A) 60.  
(B) 65.  
(C) 70.  
(D) 72.  
(E) 75.
14. Certo produto é vendido, à vista, em uma loja, por um preço P. Se o pagamento for parcelado, aplica-se a seguinte regra: se a compra for paga em 8 parcelas iguais, o valor de P não sofre nenhum acréscimo; mas se a compra for paga em 12 parcelas iguais, o valor de P, a ser parcelado, sofre um aumento de 5%, a título de encargos. Para esse mesmo produto, sabe-se que, se for feita a opção pelo pagamento em 12 parcelas, o valor de cada parcela será R\$ 45,00 menor do que o valor de cada parcela da opção em 8 parcelas.
- Qual será o valor de cada parcela, se for escolhido o pagamento em 12 parcelas?
- (A) R\$ 150,00  
(B) R\$ 135,00  
(C) R\$ 120,00  
(D) R\$ 105,00  
(E) R\$ 95,00

15. A massa total de uma caixa, ocupada por 4 unidades iguais de certo produto, é 5 kg. Se essa mesma caixa for ocupada por 5 unidades desse produto, a massa total será igual a 6,2 kg. A massa total dessa caixa, se ocupada por apenas 1 unidade do produto, seria
- (A) 1,20 kg.
  - (B) 1,24 kg.
  - (C) 1,25 kg.
  - (D) 1,30 kg.
  - (E) 1,40 kg.

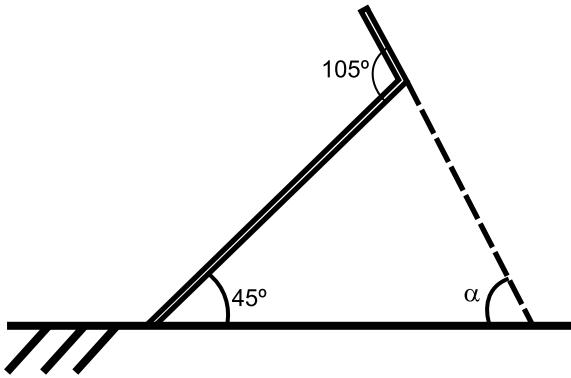
16. Um banco de energia, com 80% de sua carga total, supre certo dispositivo eletrônico durante 1 hora e 36 minutos. Se esse mesmo banco de energia estivesse com apenas 25% de sua carga total, ele supriria esse mesmo dispositivo eletrônico durante
- (A) 27 minutos.
  - (B) 30 minutos.
  - (C) 34 minutos.
  - (D) 40 minutos.
  - (E) 48 minutos.

17. Durante uma campanha beneficente, 50 pessoas contribuíram, doando, cada uma, 2 kg de alimento. Para a próxima campanha, espera-se que o número de pessoas contribuindo aumente em  $n$  pessoas, e que cada pessoa contribua com 1 kg a mais de alimento do que na campanha anterior, e que assim, o total de alimento arrecadado seja 125 kg maior do que na campanha anterior.

Nessas condições,  $n$  deve ser igual a

- (A) 32.
- (B) 30.
- (C) 28.
- (D) 25.
- (E) 20.

18. A figura a seguir representa, fora de escala, o esboço da visão lateral de um equipamento para prática de musculação, onde são mostradas apenas algumas ferragens e as medidas de alguns dos ângulos:



A medida  $\alpha$  do ângulo formado entre o chão e o prolongamento de uma das ferragens do equipamento é igual a

- (A)  $45^\circ$ .  
 (B)  $50^\circ$ .  
 (C)  $60^\circ$ .  
 (D)  $65^\circ$ .  
 (E)  $75^\circ$ .
19. Um terreno retangular é ocupado por uma edificação, em forma quadrada, restando uma faixa retangular, na parte da frente do terreno, correspondente ao quintal, cuja largura mede 2 m. A figura a seguir representa essa situação:

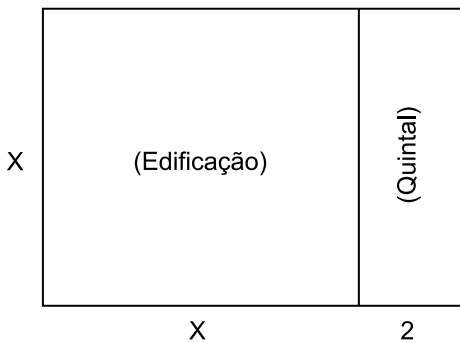


figura fora de escala

Sabendo que a área total desse terreno é  $80 \text{ m}^2$ , é correto afirmar que a diferença entre a área ocupada pela edificação e a área correspondente ao quintal é igual a

- (A)  $42 \text{ m}^2$ .  
 (B)  $45 \text{ m}^2$ .  
 (C)  $48 \text{ m}^2$ .  
 (D)  $54 \text{ m}^2$ .  
 (E)  $60 \text{ m}^2$ .

20. Um marceneiro está montando uma estante com prateleiras horizontais retas (cuja espessura aqui desprezamos). Essas prateleiras serão posicionadas paralelamente, mas com distâncias diferentes entre si, conforme mostrado na figura a seguir. Para reforçar a estrutura, esse profissional colocará uma barra reta transversal, parafusada por trás das prateleiras, também de acordo com a figura:

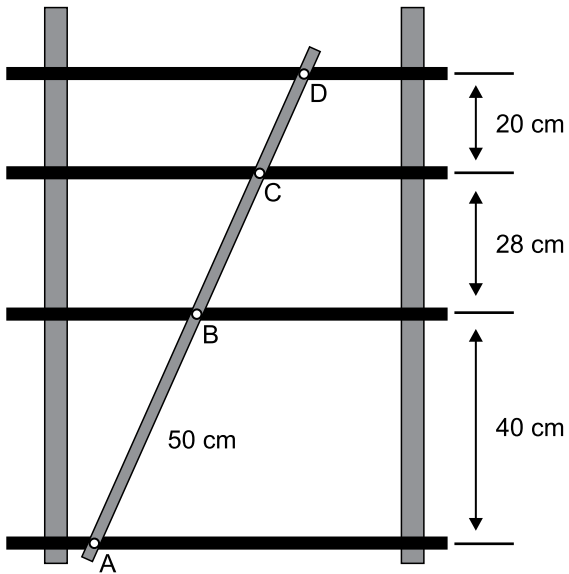


figura fora de escala

Esse marceneiro já fez, na barra, os furos A e B, situados a 50 cm um do outro, e agora precisará fazer os demais furos, C e D, todos alinhados. Para que esses furos fiquem corretamente posicionados, as distâncias, em centímetros, entre os pontos B e C e entre os pontos C e D devem ser, respectivamente, iguais a

- (A) 35 e 25.
- (B) 35 e 30.
- (C) 38 e 25.
- (D) 38 e 30.
- (E) 40 e 28.

## CONHECIMENTOS ESPECÍFICOS

21. O agente legislativo que atende o público externo representa o Poder Legislativo local e, portanto, deve prezar pela qualidade do atendimento.

Com base nesse contexto, assinale a alternativa que apresenta corretamente uma expressão adequada a ser usada pelo agente público ao atender uma cidadã que entra em contato com uma câmara municipal e solicita uma informação sobre uma área da qual, momentaneamente, a responsável está ausente.

- (A) “Ela não está!”
- (B) “Não chegou ainda...”
- (C) “Sinto muito, amiga.”
- (D) “Quer deixar um recadinho?”
- (E) “Em que posso ajudar?”

22. Com base na legislação vigente, uma prefeitura emitiu os carnês do Imposto sobre a Propriedade Predial e Territorial Urbana (IPTU) aos munícipes (1). Cabe aos munícipes, caso haja algum erro – como no valor cobrado –, prova em contrário (2).

Os itens 1 e 2 são exemplos, respectivamente, dos seguintes atributos dos atos administrativos:

- (A) 1) autoexecutoriedade; 2) imperatividade.
- (B) 1) presunção de legitimidade e veracidade; 2) imperatividade.
- (C) 1) tipicidade; 2) presunção de legitimidade e veracidade.
- (D) 1) tipicidade; 2) autoexecutoriedade.
- (E) 1) imperatividade; 2) autoexecutoriedade.

23. Uma câmara municipal aprovou o projeto de lei que regulamenta a circulação de bicicletas elétricas, patinetes, triciclos e equipamentos de mobilidade individual em vias públicas, ciclovias e ciclofaixas do município. Recentemente, durante uma fiscalização, que ficou a cargo dos agentes de trânsito, foram aplicadas algumas penalidades devido ao descumprimento da norma.

Esse conteúdo imediato do ato administrativo, impondo obrigações aos cidadãos, diz respeito ao seguinte requisito:

- (A) competência.
- (B) objeto.
- (C) motivo.
- (D) finalidade.
- (E) forma.

24. Por meio de um ato administrativo, um prefeito declarou um imóvel privado como de utilidade pública sob a alegação de construção de uma escola. No entanto, ficou comprovado que a desapropriação foi usada como forma de retaliação a um antigo adversário político.

Essa espécie de abuso de poder é denominada como

- (A) excesso de poder.
- (B) desvio de objeto.
- (C) desvio de forma.
- (D) desvio de poder.
- (E) excesso de objeto.

25. No exercício do controle externo, o Tribunal de Contas emitiu parecer prévio sobre as contas que o prefeito deve anualmente prestar, auxiliando a Câmara Municipal na fiscalização da gestão de um município.

Esse parecer pode deixar de prevalecer por decisão de, pelo menos,

- (A) dois terços dos membros da Câmara Municipal.
- (B) três quintos dos membros da Câmara Municipal.
- (C) cinquenta por cento mais um dos membros que compõem a Câmara Municipal.
- (D) cinquenta por cento mais um dos membros presentes na sessão de votação da Câmara Municipal.
- (E) todos os membros da Câmara Municipal.

26. Para a composição das câmaras municipais em municípios de mais de 120 mil habitantes e de até 160 mil habitantes, a exemplo do Município de Caragatatuba, deve ser observado o limite máximo de quantos vereadores?

- (A) 15
- (B) 17
- (C) 19
- (D) 21
- (E) 23

**27.** O subsídio dos vereadores é fixado pelas respectivas câmaras municipais em cada legislatura para a subsequente, observando-se, entre outros critérios, o limite máximo de \_\_\_\_\_ do subsídio dos deputados estaduais para municípios de 100.001 a 300 mil habitantes, a exemplo de Caraguatatuba.

A lacuna é corretamente preenchida por:

- (A) 40%
- (B) 50%
- (C) 55%
- (D) 60%
- (E) 65%

**28.** Edson é um servidor público de carreira da administração direta de um município e está investido em seu primeiro mandato de vereador.

Com relação às incompatibilidades entre esses dois cargos, é correto afirmar que Edson

- (A) foi afastado do seu cargo na administração direta, por haver incompatibilidade de horários, mas não o seria se fosse servidor público de autarquia ou fundação pública.
- (B) não foi afastado do seu cargo na administração direta, por ter sido investido em mandato eletivo municipal, devendo perceber a remuneração de vereador.
- (C) não foi afastado do seu cargo na administração direta, por não haver incompatibilidade de horários, mas o seria se exercesse emprego ou função pública.
- (D) não foi afastado do cargo na administração direta, por ter conseguido autorização de seus superiores para o exercício de ambos os cargos.
- (E) foi afastado do seu cargo na administração direta, por haver incompatibilidade de horários, sendo-lhe facultado optar pela remuneração de um desses dois cargos.

**29.** Um agente público cometeu um ato doloso com fim ilícito, de vontade livre e consciente, e enriqueceu-se ilicitamente, por auferir vantagem patrimonial em razão do exercício do seu mandato.

Nesse contexto hipotético, a partir da ocorrência do fato, a ação para a aplicação das sanções previstas na Lei de Improbidade Administrativa (LIA) prescreve em

- (A) 4 (quatro) anos.
- (B) 5 (cinco) anos.
- (C) 6 (seis) anos.
- (D) 7 (sete) anos.
- (E) 8 (oito) anos.

**30.** Quando o Município constata que um restaurante da cidade está comercializando alimentos vencidos, o poder público municipal terá autoridade de

- (A) interditar o estabelecimento por meio do poder de polícia administrativo.
- (B) multar o estabelecimento por meio do poder de polícia judiciária.
- (C) determinar a prisão dos responsáveis pelo estabelecimento por meio do poder de polícia administrativo.
- (D) suspender as atividades do estabelecimento por meio do poder normativo.
- (E) decretar o fechamento do estabelecimento por meio do poder de polícia judiciária.

**31.** Ao tratar da administração pública, a Constituição Federal estabelece que a suspensão dos direitos políticos, a perda da função pública, a indisponibilidade dos bens e o ressarcimento ao erário são sanções decorrentes da prática de

- (A) crimes contra o Estado democrático de direito.
- (B) atos de improbidade administrativa.
- (C) delitos políticos.
- (D) crimes hediondos.
- (E) crimes contra a administração pública.

**32.** Suponha que o Município de Caraguatatuba pretenda criar uma entidade de personalidade jurídica de direito privado, com capital integralmente público, para atuar no mercado prestando serviços públicos ou explorando atividade econômica.

Nessa situação hipotética, considerando o que dispõe o direito administrativo, é correto afirmar que o Município deverá criar uma

- (A) autarquia, por lei municipal.
- (B) secretaria municipal, por decreto do prefeito.
- (C) empresa pública, autorizado por lei municipal.
- (D) sociedade de economia mista, por lei federal.
- (E) empresa pública, autorizado por lei estadual.

- 33.** No tocante à emenda constitucional, a Constituição Federal estabelece que
- (A) ela poderá ser proposta por qualquer um dos membros da Câmara dos Deputados ou do Senado Federal perante a respectiva Casa Legislativa.
  - (B) a Constituição somente poderá ser emendada na vigência de intervenção federal ou do estado de sítio por meio de proposta do presidente da República.
  - (C) ela será discutida e votada perante o Congresso Nacional e aprovada se obtiver os votos favoráveis de, no mínimo, dois terços dos seus membros.
  - (D) ela será sancionada pelo presidente da República, que deverá promulgá-la no prazo de 15 (quinze) dias úteis contados do seu recebimento.
  - (E) a matéria constante de proposta de emenda rejeitada ou havida por prejudicada não pode ser objeto de nova proposta na mesma sessão legislativa.
- 34.** A Constituição Federal estabelece que, em caso de relevância e urgência, o presidente da República poderá adotar
- (A) medidas provisórias, com força de decreto, devendo submetê-las de imediato ao Senado Federal.
  - (B) leis delegadas, com força de lei, devendo submetê-las de imediato ao Congresso Nacional.
  - (C) decretos, com força de lei, devendo submetê-los de imediato à Câmara dos Deputados.
  - (D) leis complementares, que não necessitam ser submetidas ao Poder Legislativo.
  - (E) medidas provisórias, com força de lei, devendo submetê-las de imediato ao Congresso Nacional.
- 35.** Conforme dispõe a Constituição Federal a respeito do veto do presidente da República aos projetos de lei, é correto afirmar que
- (A) o presidente do Senado Federal deverá ser comunicado, dentro de 48 (quarenta e oito) horas, sobre os motivos do veto.
  - (B) o prazo para o presidente da República exercer o veto será de 20 (vinte) dias úteis, contados do recebimento do projeto de lei.
  - (C) o veto parcial somente abrangerá texto integral de artigo ou de parágrafo, não podendo se dar sobre inciso ou alínea.
  - (D) o silêncio do presidente da República, quando ele não se manifesta no prazo regulamentar, implica veto total.
  - (E) o veto será apreciado em sessão separada do Congresso Nacional e poderá ser rejeitado pelo voto da maioria simples dos parlamentares.
- 36.** Na hipótese de o Congresso Nacional pretender editar uma espécie normativa tratando de matérias de sua competência exclusiva, com efeitos externos, ele deverá editar
- (A) uma resolução.
  - (B) um decreto legislativo.
  - (C) uma lei complementar.
  - (D) uma lei ordinária.
  - (E) um decreto autônomo.
- 37.** Determinado vereador apresenta um projeto de lei propondo a instalação de câmeras de segurança em alguns locais do Município, sendo que a despesa, caso aprovada na Câmara, ficaria por conta dos cofres da Prefeitura. Nessa situação hipotética, é correto afirmar que essa espécie de legislação municipal
- (A) não pode ser admitida, tendo em vista que um vereador não pode propor leis que venham a onerar os cofres públicos.
  - (B) não pode ser admitida, salvo se a respectiva proposta tiver sido subscrita por pelo menos um terço dos vereadores.
  - (C) não pode ser admitida, já que a matéria nela tratada é de iniciativa exclusiva do Chefe do Poder Executivo Municipal.
  - (D) pode ser admitida, já que não trata da estrutura ou da atribuição dos órgãos do Município nem do regime jurídico de servidores públicos.
  - (E) pode ser admitida por iniciativa de um vereador, mas a Câmara tem que aprovar um novo imposto para financiar o projeto.
- 38.** No que tange ao regime jurídico das Leis Orgânicas Municipais, a Constituição Federal estabelece determinadas regras gerais que devem reger o tema. Nesse contexto, é correto afirmar que essa espécie normativa deve ser
- (A) submetida à votação em dois turnos e aprovada por dois terços dos membros da Câmara Municipal.
  - (B) submetida à votação em turno único e aprovada por maioria absoluta dos vereadores.
  - (C) promulgada pela Mesa da Câmara Municipal, depois da sanção do prefeito municipal.
  - (D) votada em turno único e aprovada por maioria simples dos vereadores.
  - (E) aprovada em dois turnos de votação, sancionada e promulgada pelo prefeito municipal.

39. Leia, a seguir, o trecho de um ofício:

A Sua Excelência o Senhor  
Antonio Vivaldi  
Ministro de Estado  
Esplanada dos Ministérios, Bloco FÁ  
99099-888 – Bristol / DC

**Assunto: Inauguração da sede da Casa do Cidadão**

Senhor Ministro,

Tendo em vista o cronograma de implantação do Programa de Desenvolvimento da Cidadania neste município, vimos convidá-lo para a cerimônia de inauguração da sede da Casa do Cidadão, que acontecerá em 5 de fevereiro de 2026.

Na ocasião, \_\_\_\_\_ será \_\_\_\_\_ com a Comenda “Cidadão do Bem”, como reconhecimento de \_\_\_\_\_ apoio incondicional ao Programa.

\_\_\_\_\_,  
Frédéric Chopin  
Secretário de Obras e Desenvolvimento

De acordo com as orientações do *Manual de Redação da Presidência da República*, as lacunas do texto devem ser preenchidas, correta e respectivamente, com:

- (A) Vossa Senhoria ... condecorada ... seu ... Atenciosamente
- (B) Sua Senhoria ... condecorada ... vosso ... Respeitosamente
- (C) Vossa Excelência ... condecorada ... vosso ... Respeitosamente
- (D) Vossa Excelência ... condecorado ... seu ... Respeitosamente
- (E) Sua Excelência ... condecorado ... seu ... Atenciosamente

40. Assinale a alternativa que apresenta corretamente um enunciado redigido de acordo com o *Manual de Redação da Presidência da República* para ser encaminhado de um órgão da administração pública por correio eletrônico (e-mail).

- (A) Vimos, pelo presente, encarecer a atenção para a entrega dos projetos de TI, o mais breve possível para que vcs evitem atrasos.
- (B) Acho que será bom becapear os arquivos para evitar que dados fiquem perdidos na nuvem e com isso o serviço acabe prejudicado.
- (C) Os funcionários que orientam os usuários sobre os procedimentos de conexão com o servidor central ficam à disposição por 24 horas.
- (D) Pede-se que o servidor esteja à disposição conectado para atender os servidores que precise linkar as imagens a uma página de texto.
- (E) Recebemos sua solicitação, e logo o problema será resolvido, ok? Não se preocupe, pois estamos aqui para isso. 😊

RASCUNHO

**RASCUNHO**

