



## CÂMARA MUNICIPAL DE CARAGUATATUBA

ESTADO DE SÃO PAULO

CONCURSO PÚBLICO

### 003. PROVA OBJETIVA

#### CONDUTOR PARLAMENTAR

- ◆ Você recebeu sua folha de respostas e este caderno contendo 40 questões objetivas.
- ◆ Confira seus dados impressos na capa deste caderno e na folha de respostas.
- ◆ Quando for permitido abrir o caderno, verifique se está completo ou se apresenta imperfeições. Caso haja algum problema, informe ao fiscal da sala para a devida substituição deste caderno.
- ◆ Leia cuidadosamente todas as questões e escolha a resposta que você considera correta.
- ◆ Marque, na folha de respostas, com caneta de tinta preta, a letra correspondente à alternativa que você escolheu.
- ◆ A duração da prova é de 3 horas, já incluído o tempo para o preenchimento da folha de respostas.
- ◆ Só será permitida a saída definitiva da sala e do prédio após transcorridas 2 horas do início da prova.
- ◆ Deverão permanecer em cada uma das salas de prova os 3 últimos candidatos, até que o último deles entregue sua prova e assine o termo respectivo.
- ◆ Ao sair, você entregará ao fiscal a folha de respostas e este caderno.
- ◆ Até que você saia do prédio, todas as proibições e orientações continuam válidas.

**AGUARDE A ORDEM DO FISCAL PARA ABRIR ESTE CADERNO.**

Nome do candidato

RG

Inscrição

Prédio

Sala

Carteira

## CONHECIMENTOS GERAIS

### LÍNGUA PORTUGUESA

Leia o texto a seguir para responder às questões de 01 a 03:



(Disponível em: <https://blogdoxandro.blogspot.com/2023/03/tiras-n17285-calvin-haroldo-bill.html>.)

01. A partir da leitura da tira, é correto afirmar que Calvin

- (A) adquiriu superpoderes que o transformaram irreversivelmente ao comer a refeição preparada especialmente por sua mãe.
- (B) foi convencido pelo pai a comer o que estava no prato, a partir de uma história que ele lhe contou com tal finalidade disfarçada.
- (C) ficou revoltado com seus pais por terem oferecido a ele uma refeição com ingredientes que identificou como tóxicos.
- (D) recusou a refeição que seus pais prepararam, o que os levou a revelarem a verdade sobre a substância verde no prato.
- (E) não acreditou na história contada pelo pai e, por esse motivo, deixou o alimento verde de lado para que não o ingerisse.

02. Assinale a alternativa em que a frase “Deve haver uma maneira melhor de fazer ele comer!”, do último quadrinho, está reescrita em conformidade com a norma-padrão de concordância verbal.

- (A) Devem existir maneiras melhores de fazer ele comer!
- (B) Deve existir maneiras melhores de fazer ele comer!
- (C) Devem haver maneiras melhores de fazer ele comer!
- (D) Haverão maneiras melhores de fazer ele comer!
- (E) Existe maneiras melhores de fazer ele comer!

03. Na frase “Deve haver uma maneira melhor **de fazer ele comer!**”, a expressão destacada está reescrita em conformidade com o sentido da tira e a norma-padrão de emprego dos pronomes em:

- (A) ... de ele fazer comer!
- (B) ... de lhe fazer comer!
- (C) ... de fazê-lo comer!
- (D) ... de fazer comê-lo!
- (E) ... de fazer comer-lhe!

Leia o texto a seguir para responder às questões de **04 a 08**:

Uma vez por semana, o torcedor foge de casa e vai ao estádio.

Ondulam as bandeiras, soam as matracas, os foguetes, os tambores, chovem serpentinas e papel picado: a cidade desaparece, a rotina se esquece, só existe o templo. Neste espaço sagrado, a única religião que não tem ateus exhibe suas divindades. Embora o torcedor possa contemplar o milagre, mais comodamente, na tela de sua televisão, prefere cumprir a peregrinação até o lugar onde possa ver em carne e osso seus anjos lutando em duelo contra os demônios da rodada.

Aqui o torcedor agita o lenço, engole saliva, engole veneno, come o boné, sussurra preces e maldições, e de repente arrebenta a garganta numa ovação e salta feito pulga abraçando o desconhecido que grita gol ao seu lado. Enquanto dura a missa pagã, o torcedor é muitos. Compartilha com milhares de devotos a certeza de que somos os melhores, todos os juízes estão vendidos, todos os rivais são trapaceiros.

É raro o torcedor que diz: “Meu time joga hoje”. Sempre diz: “Nós jogamos hoje”. Este *jogador número doze* sabe muito bem que é ele quem sopra os ventos de fervor que empurram a bola quando ela dorme, do mesmo jeito que os outros onze jogadores sabem que jogar sem torcida é como dançar sem música.

Quando termina a partida, o torcedor, que não saiu da arquibancada, celebra *sua* vitória, “que goleada fizemos, que surra a gente deu neles”, ou chora *sua* derrota, “nos roubaram outra vez, juiz ladrão”. E então o sol vai embora, e o torcedor se vai. Caem as sombras sobre o estádio que se esvazia. Nos degraus de cimento ardem, aqui e ali, algumas fogueiras de fogo fugaz, enquanto vão se apagando as luzes e as vozes. O estádio fica sozinho e o torcedor também volta à sua solidão, um eu que foi nós; o torcedor se afasta, se dispersa, se perde, e o domingo é melancólico feito uma quarta-feira de cinzas depois da morte do carnaval.

(Eduardo Galeano, “O torcedor”. In: \_\_\_\_\_. *Futebol ao sol e à sombra*. São Paulo: L&PM Pocket, 2024. Adaptado)

**04.** O autor defende no texto que o torcedor

- (A) se comporta comedida e serenamente no estádio tanto quanto em um templo religioso.
- (B) julga que acompanhar o jogo do estádio é mais cômodo do que fazê-lo pela televisão.
- (C) tem no estádio uma experiência ritualística coletiva que reforça a sensação de pertencimento.
- (D) é desestimulado a torcer por seu time nos estádios devido à desonestidade dos árbitros.
- (E) se sente superior aos demais torcedores de seu time conforme acompanha uma partida.

**05.** Assinale a alternativa em que a palavra destacada está empregada em sentido próprio.

- (A) “...soam as matracas, os foguetes, os tambores, **chovem** serpentinas e papel picado...” (2º parágrafo)
- (B) “...prefere cumprir a **peregrinação** até o lugar onde possa ver em carne e osso seus anjos...” (2º parágrafo)
- (C) “Aqui o torcedor agita o lenço, engole saliva, engole **veneno**, come o boné, sussurra preces...” (3º parágrafo)
- (D) “Este jogador número doze sabe muito bem que é ele quem sopra os **ventos** de fervor...” (4º parágrafo)
- (E) “O estádio fica sozinho e o torcedor também volta à sua **solidão**, um eu que foi nós...” (5º parágrafo)

**06.** Considere o trecho a seguir:

“Caem as sombras sobre o estádio que se **esvazia**. Nos degraus de cimento ardem, aqui e ali, algumas fogueiras de fogo **fugaz**, enquanto vão se apagando as luzes e as vozes.” (5º parágrafo)

As palavras destacadas podem ser substituídas, respectivamente, preservando o sentido original do trecho, por:

- (A) exaure ... perene
- (B) irradia ... passageiro
- (C) esgota ... intermitente
- (D) desocupa ... efêmero
- (E) entulha ... descontínuo

07. Considere o trecho a seguir:

“Ondulam as bandeiras, soam as matracas, os foguetes, os tambores, chovem serpentinas e papel picado: a cidade desaparece, a rotina se esquece, só existe o templo.” (2º parágrafo)

O sinal de dois-pontos, presente no trecho, tem o mesmo sentido de

- (A) “de modo que”.
- (B) “no entanto”.
- (C) “apesar de que”.
- (D) “desde que”.
- (E) “visto que”.

08. Considere as passagens a seguir:

“Uma vez por semana, o torcedor foge de casa e **vai ao estádio**.” (1º parágrafo)

“...**soam as matracas**, os foguetes, os tambores...” (2º parágrafo)

“Embora o torcedor possa **contemplar o milagre**, mais comodamente, na tela de sua televisão...” (2º parágrafo)

Em conformidade com a norma-padrão de regência verbal e emprego de crase, os trechos destacados podem ser substituídos, respectivamente, por

- (A) ruma as arquibancadas ... tangem às cornetas ... assistir a aventura
- (B) ruma às arquibancadas ... tangem às cornetas ... assistir à aventura
- (C) ruma as arquibancadas ... tangem as cornetas ... assistir à aventura
- (D) ruma às arquibancadas ... tangem às cornetas ... assistir a aventura
- (E) ruma às arquibancadas ... tangem as cornetas ... assistir à aventura

Leia o texto a seguir para responder às questões 09 e 10:



(Prefeitura Municipal de Jardinópolis, 13.12.2024. Disponível em:

09. É correto afirmar que o principal objetivo desse texto é

- (A) esclarecer quais ações cometidas contra animais são configuradas como maus-tratos a eles.
- (B) proibir a população de abandonar seus animais de estimação durante as festas de fim de ano.
- (C) apresentar benefícios de presentear crianças com animais a propósito da celebração natalina.
- (D) coibir a objetificação de animais num momento favorável para compras ou adoções impulsivas.
- (E) informar a população sobre a personalidade dos animais a fim de garantir adoções conscientes.

10. Assinale a alternativa em que há conformidade com a norma-padrão de concordância.

- (A) Não se presenteia as crianças com animais.
- (B) Animais não devem ser dados como presente.
- (C) A compra impulsiva de animais não são banais.
- (D) O abandono e a adoção irresponsável são erradas.
- (E) É necessário a consciência sobre a adoção de animais.

## MATEMÁTICA

11. Em um lote com 1.200 peças, há 1 peça com defeito para cada 24 peças boas. Se cada peça com defeito dá ao fabricante um prejuízo de R\$ 5,00, o prejuízo total decorrente das peças com defeito nesse lote é
- (A) R\$ 240,00.  
(B) R\$ 245,00.  
(C) R\$ 250,00.  
(D) R\$ 255,00.  
(E) R\$ 260,00.
12. Uma empresa de jardinagem recebeu uma encomenda e precisará fazer placas de grama quadradas para colocação em dois jardins retangulares, o primeiro com 5,6 m de largura e 6,4 m de comprimento, e o segundo com 9,6 m de largura e 12 m de comprimento. As placas deverão ser todas iguais, para os dois jardins, e ter o maior tamanho possível, mas de modo que, feita a colocação das placas, não fique nenhuma parte dos jardins descoberta, nem fique sobrando nenhum pedaço de placa de grama.
- Sabendo que a entrega dessas placas de grama será feita por meio de picapes que sairão juntas para realizar a entrega e que comportam, no máximo, 60 placas cada uma, o número de picapes mobilizadas para a entrega dessa encomenda será, no mínimo, igual a
- (A) 3.  
(B) 4.  
(C) 5.  
(D) 6.  
(E) 7.

## R A S C U N H O

13. A tabela a seguir mostra, em relação ao número total de pacientes que deram entrada em um pronto atendimento em certo dia, as frações correspondentes aos números de pacientes em algumas das categorias de grau de risco do quadro apresentado:

Grau de risco	Número de pacientes (fração do total)
Sem risco	$\frac{1}{3}$
Baixo	$\frac{2}{5}$
Moderado	$\frac{1}{5}$
Alto	x
Muito alto	y

Sabendo que, naquele dia, a soma dos números de pacientes com risco considerado **alto** e **muito alto** era igual a 5, é correto concluir que o número total de pacientes que deram entrada no referido pronto atendimento naquele dia foi

- (A) 60.  
(B) 65.  
(C) 70.  
(D) 72.  
(E) 75.
14. Certo produto é vendido, à vista, em uma loja, por um preço P. Se o pagamento for parcelado, aplica-se a seguinte regra: se a compra for paga em 8 parcelas iguais, o valor de P não sofre nenhum acréscimo; mas se a compra for paga em 12 parcelas iguais, o valor de P, a ser parcelado, sofre um aumento de 5%, a título de encargos. Para esse mesmo produto, sabe-se que, se for feita a opção pelo pagamento em 12 parcelas, o valor de cada parcela será R\$ 45,00 menor do que o valor de cada parcela da opção em 8 parcelas.
- Qual será o valor de cada parcela, se for escolhido o pagamento em 12 parcelas?
- (A) R\$ 150,00  
(B) R\$ 135,00  
(C) R\$ 120,00  
(D) R\$ 105,00  
(E) R\$ 95,00

15. A massa total de uma caixa, ocupada por 4 unidades iguais de certo produto, é 5 kg. Se essa mesma caixa for ocupada por 5 unidades desse produto, a massa total será igual a 6,2 kg. A massa total dessa caixa, se ocupada por apenas 1 unidade do produto, seria

- (A) 1,20 kg.
- (B) 1,24 kg.
- (C) 1,25 kg.
- (D) 1,30 kg.
- (E) 1,40 kg.

16. Um banco de energia, com 80% de sua carga total, supre certo dispositivo eletrônico durante 1 hora e 36 minutos. Se esse mesmo banco de energia estivesse com apenas 25% de sua carga total, ele supriria esse mesmo dispositivo eletrônico durante

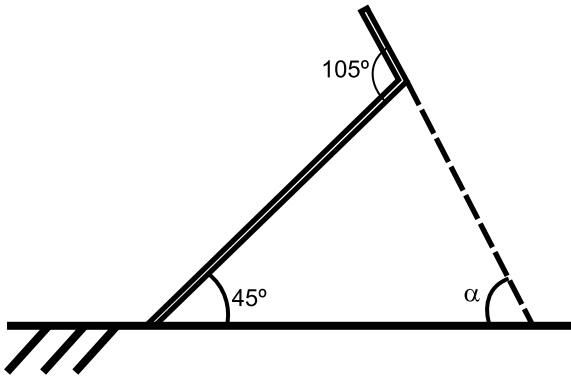
- (A) 27 minutos.
- (B) 30 minutos.
- (C) 34 minutos.
- (D) 40 minutos.
- (E) 48 minutos.

17. Durante uma campanha beneficente, 50 pessoas contribuíram, doando, cada uma, 2 kg de alimento. Para a próxima campanha, espera-se que o número de pessoas contribuindo aumente em  $n$  pessoas, e que cada pessoa contribua com 1 kg a mais de alimento do que na campanha anterior, e que assim, o total de alimento arrecadado seja 125 kg maior do que na campanha anterior.

Nessas condições,  $n$  deve ser igual a

- (A) 32.
- (B) 30.
- (C) 28.
- (D) 25.
- (E) 20.

18. A figura a seguir representa, fora de escala, o esboço da visão lateral de um equipamento para prática de musculação, onde são mostradas apenas algumas ferragens e as medidas de alguns dos ângulos:



A medida  $\alpha$  do ângulo formado entre o chão e o prolongamento de uma das ferragens do equipamento é igual a

- (A)  $45^\circ$ .  
 (B)  $50^\circ$ .  
 (C)  $60^\circ$ .  
 (D)  $65^\circ$ .  
 (E)  $75^\circ$ .
19. Um terreno retangular é ocupado por uma edificação, em forma quadrada, restando uma faixa retangular, na parte da frente do terreno, correspondente ao quintal, cuja largura mede 2 m. A figura a seguir representa essa situação:

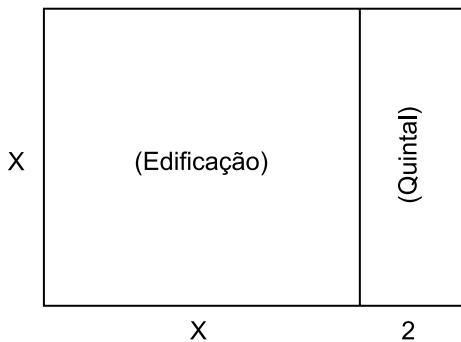


figura fora de escala

Sabendo que a área total desse terreno é  $80 \text{ m}^2$ , é correto afirmar que a diferença entre a área ocupada pela edificação e a área correspondente ao quintal é igual a

- (A)  $42 \text{ m}^2$ .  
 (B)  $45 \text{ m}^2$ .  
 (C)  $48 \text{ m}^2$ .  
 (D)  $54 \text{ m}^2$ .  
 (E)  $60 \text{ m}^2$ .

20. Um marceneiro está montando uma estante com prateleiras horizontais retas (cuja espessura aqui desprezamos). Essas prateleiras serão posicionadas paralelamente, mas com distâncias diferentes entre si, conforme mostrado na figura a seguir. Para reforçar a estrutura, esse profissional colocará uma barra reta transversal, parafusada por trás das prateleiras, também de acordo com a figura:

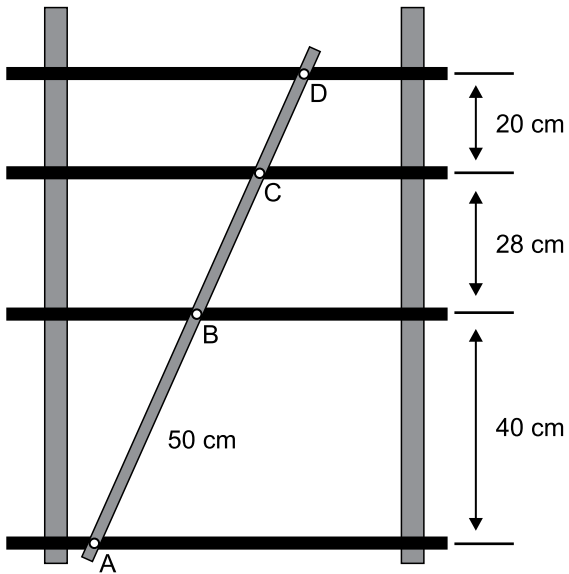


figura fora de escala

Esse marceneiro já fez, na barra, os furos A e B, situados a 50 cm um do outro, e agora precisará fazer os demais furos, C e D, todos alinhados. Para que esses furos fiquem corretamente posicionados, as distâncias, em centímetros, entre os pontos B e C e entre os pontos C e D devem ser, respectivamente, iguais a

- (A) 35 e 25.
- (B) 35 e 30.
- (C) 38 e 25.
- (D) 38 e 30.
- (E) 40 e 28.

## CONHECIMENTOS ESPECÍFICOS

- 21.** Quando veículos, transitando por fluxos que se cruzem, aproximarem-se de local não sinalizado, terá preferência de passagem, no caso de apenas um fluxo ser proveniente de rodovia, aquele que estiver
- (A) transitando em menor velocidade.
  - (B) transitando em maior velocidade.
  - (C) circulando por ela.
  - (D) transportando passageiros.
  - (E) transportando carga perigosa.
- 22.** Todo condutor, ao perceber que outro que o segue tem o propósito de ultrapassá-lo, deverá, se estiver circulando pela faixa da esquerda,
- (A) deslocar-se para a faixa da direita, sem acelerar a marcha.
  - (B) deslocar-se para a faixa da direita, e acelerar a marcha.
  - (C) manter-se na faixa da esquerda, e diminuir a marcha.
  - (D) manter-se na faixa da esquerda, sem acelerar a marcha.
  - (E) deslocar-se para a faixa do meio, e acelerar a marcha.
- 23.** Quando um motorista trafegar por uma via de trânsito rápido, não sinalizada com placa que informe qual é a velocidade máxima permitida para o local, deverá obedecer a regra de circulação e conduta que regulamenta, no artigo 61 do Código de Trânsito Brasileiro CTB, que a velocidade máxima será de
- (A) 60 km/h.
  - (B) 80 km/h.
  - (C) 90 km/h.
  - (D) 100 km/h.
  - (E) 110 km/h.
- 24.** O uso de faixas laterais de domínio e das áreas adjacentes às estradas e rodovias obedecerá, de acordo com o artigo 50 do CTB, às condições de segurança do trânsito estabelecidas pelo órgão ou entidade
- (A) determinados pelo DETRAN.
  - (B) com circunscrição do condomínio.
  - (C) conveniados pelo município.
  - (D) com circunscrição sobre a via.
  - (E) impostos pelo órgão estadual.
- 25.** Fazer ou deixar que se faça reparo em veículo na via pública, salvo nos casos de impedimento absoluto de sua remoção e em que o veículo esteja devidamente sinalizado, em pista de rolamento de rodovias e vias de trânsito rápido, é considerada uma infração
- (A) levíssima.
  - (B) leve.
  - (C) média.
  - (D) grave.
  - (E) gravíssima.
- 26.** De acordo com o art. 181 do CTB, estacionar o veículo junto ou sobre hidrantes de incêndio, registro de água ou tampas de poços de visita de galerias subterrâneas, uma vez que estes estejam devidamente identificados, conforme especificação do CONTRAN, é considerada uma infração de trânsito em razão da qual o condutor poderá ter registrado em seu prontuário
- (A) 3 pontos.
  - (B) 4 pontos.
  - (C) 5 pontos.
  - (D) 7 pontos.
  - (E) 21 pontos.
- 27.** Assinale a alternativa que indica, corretamente, um tipo de veículo quanto à espécie, de acordo com o inciso II do art. 96 do CTB.
- (A) Automotor.
  - (B) Propulsão humana.
  - (C) Tração animal.
  - (D) Passageiros.
  - (E) Reboque.
- 28.** O proprietário poderá indicar ao órgão executivo de trânsito o principal condutor do veículo, o qual, após aceitar a indicação, terá seu nome inscrito em campo próprio do cadastro do veículo no
- (A) Contran.
  - (B) Denatran.
  - (C) Renavam.
  - (D) Detran.
  - (E) Cetran.

29. Para um condutor que exerce atividade remunerada ao veículo, e comete infrações, a penalidade de suspensão do direito de dirigir de que trata o artigo 261 parágrafo 5º do CTB, será imposta quando o infrator atingir o limite de
- (A) 20 pontos.  
 (B) 25 pontos.  
 (C) 30 pontos.  
 (D) 35 pontos.  
 (E) 40 pontos.
30. Ao condutor que exerce atividade remunerada, é facultado participar de curso preventivo de reciclagem, sempre que, no período de 12 (doze) meses, conforme regulamentação do Contran, atingir, no mínimo,
- (A) 20 pontos.  
 (B) 25 pontos.  
 (C) 30 pontos.  
 (D) 35 pontos.  
 (E) 40 pontos.
31. A sinalização que tem a finalidade de transmitir e orientar os usuários sobre as condições de utilização adequada da via, compreendendo as proibições, restrições e informações que lhes permitam adotar comportamento adequado, de forma a aumentar a segurança e ordenar os fluxos de tráfego, de acordo com a Resolução nº 973/2022 do Contran, é denominada sinalização
- (A) de advertência.  
 (B) horizontal.  
 (C) de regulamentação.  
 (D) temporária.  
 (E) dispositivos auxiliares.

32. A placa de sinalização a seguir, adverte o condutor de que encontrará à sua frente uma



(Placa de sinalização - Resolução Contran nº 973/2022)

- (A) curva em "S" à direita.  
 (B) curva acentuada em "S" à direita.  
 (C) pista sinuosa à direita.  
 (D) curva à direita.  
 (E) curva acentuada à direita.

33. As infrações que ocorrem de maneira independente umas das outras, de acordo com o *Manual Brasileiro de Fiscalização de Trânsito*, Resolução Contran nº 985/2022, são aquelas denominadas
- (A) anteriores.  
 (B) reincidentes.  
 (C) continuadas.  
 (D) sucessivas.  
 (E) concomitantes.
34. A responsabilidade pela infração referente à prévia regularização e ao preenchimento das formalidades e condições exigidas para o trânsito do veículo na via terrestre, conservação e inalterabilidade de suas características, componentes, agregados, habilitação legal e compatível de seus condutores, quando esta for exigida, e outras disposições que deva observar, caberá sempre ao
- (A) embarcador.  
 (B) condutor.  
 (C) proprietário.  
 (D) expedidor.  
 (E) transportador.

35. A figura a seguir mostra um profissional em mecânica executando a troca da correia dentada de um motor de combustão interna.

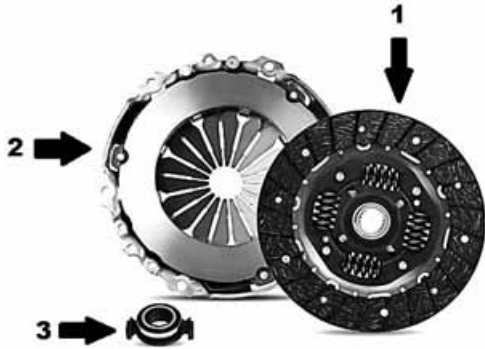


(<https://omecanico.com.br/correia-dentada-e-tensor-devem-ser-substituidos-em-conjunto/>)

Essa troca, mesmo estando em perfeitas condições, sem rachaduras ou trincas, deverá ser realizada entre

- (A) 60.000 e 100.000 mil quilômetros rodados.  
 (B) 180.000 e 200.000 mil quilômetros rodados.  
 (C) 280.000 e 300.000 mil quilômetros rodados.  
 (D) 300.000 e 380.000 mil quilômetros rodados.  
 (E) 380.000 e 420.000 mil quilômetros rodados.

36. Analise a figura.

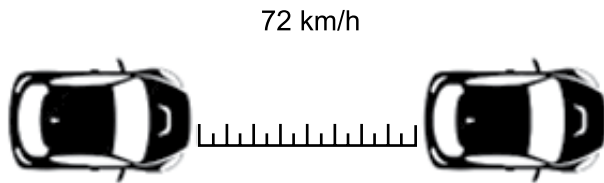


(Arquivo pessoal; imagem usada com autorização)

Assinale a alternativa que menciona corretamente o nome do componente indicado pelo número 3.

- (A) Platô de compressão.
- (B) Disco de embreagem.
- (C) Rolamento de encosto.
- (D) Retentor do virabrequim.
- (E) Rolamento do eixo piloto.

37. Analise a figura.



(Arquivo pessoal; imagem usada com autorização)

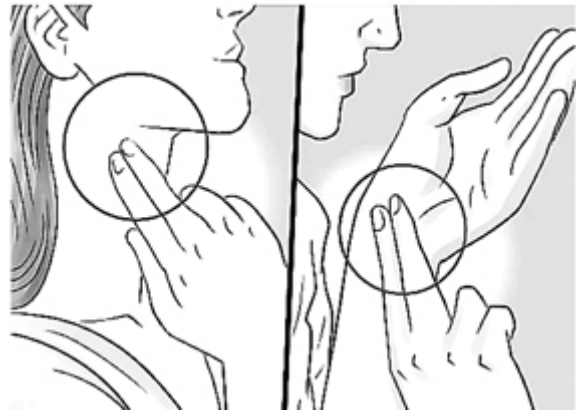
Ela mostra 2 veículos transitando a 72 km por hora e mantendo uma distância um do outro. Para evitar colisão com o veículo da frente, é estudado, em direção defensiva, que se deve manter distância de segurança. Essa distância depende da velocidade e do tamanho do veículo. Caso o condutor esteja conduzindo um automóvel, como mostra a figura, poderá usar a contagem feita mentalmente de, 51 e 52 ou 1001 e 1002; dessa forma, os veículos transitando a 72 km/h estarão com uma distância, de um para o outro, de

- (A) um segundo.
- (B) dois segundos.
- (C) três segundos.
- (D) quatro segundos.
- (E) cinco segundos.

38. Para evitar a ação da força centrífuga nas curvas acentuadas para a direita, em rodovia de mão dupla e de pista simples, o condutor deverá

- (A) aumentar a velocidade e frear o veículo quando estiver no meio dela.
- (B) diminuir a velocidade e aumentar quando estiver na curva, mantendo-se no centro da sua faixa.
- (C) diminuir a velocidade e aumentar quando estiver na curva, e manter-se à esquerda da sua faixa.
- (D) aumentar a velocidade, mantendo-se à esquerda durante o início e até o término da curva.
- (E) diminuir a velocidade antes da curva, mantendo-se à direita da sua faixa de rolamento.

39. Analise a figura.



(<https://pt.wikihow.com/Medir-sua-Pulsa%C3%A7%C3%A3o>)

Ela mostra uma situação estudada na matéria de Primeiros-Socorros, nas aulas para obter a Carteira de Habilitação.

Considerando a figura dada, analise as alternativas a seguir e assinale aquela que apresenta corretamente o procedimento que está sendo executado.

- (A) Verificação de fraturas.
- (B) Aferição dos batimentos cardíacos.
- (C) Verificando a saturação.
- (D) Controlando o fluxo sanguíneo.
- (E) Verificando fratura cervical e do dedo indicador.

40. Caso um condutor se depare com um sinistro de trânsito, com vítimas, poderá ajudar no atendimento. Caso esse sinistro tenha motociclista, e este esteja desacordado, o procedimento que deverá ser adotado até a chegada da equipe de socorro deve ser:

- (A) retirar o capacete o mais rápido possível.
- (B) limpar os ferimentos com álcool para higienizar.
- (C) movimentar bem a vítima, até que acorde.
- (D) tentar dar algum analgésico para a vítima tomar.
- (E) verificar se existem batimentos e respiração.

