



Domingo de manhã

**PREFEITURA MUNICIPAL DE GRAVATAÍ E INSTITUTO DE SAÚDE DOS
SERVIDORES DE GRAVATAÍ – ISSEG
CONCURSOS PÚBLICOS Nº 01 E 03/2025**

01 – ARQUITETO

Instruções

Leia atentamente e cumpra rigorosamente as instruções que seguem, pois elas são parte integrante das provas e das normas que regem esse certame.

1. ATENTE-SE AOS AVISOS CONTIDOS NO QUADRO DA SALA E **AGUARDE O 2º SINAL SONORO PARA ABRIR ESTE CADERNO DE QUESTÕES E INICIAR A PROVA.**

2. Seus **pertences deverão estar armazenados dentro do saco plástico fornecido pelo fiscal**, permanecendo em sua posse somente caneta esferográfica de ponta grossa, de material transparente, com tinta preferencialmente preta, lanche e água, se houver. A UTILIZAÇÃO DE QUALQUER MATERIAL NÃO PERMITIDO EM EDITAL É EXPRESSAMENTE PROIBIDA, **ACARRETANDO A SUA IMEDIATA EXCLUSÃO DO CERTAME.**

3. APÓS O 2º SINAL, CERTIFIQUE-SE DE QUE:

- ESTE CADERNO DE QUESTÕES CONTÉM **70** QUESTÕES LEGÍVEIS;
- ESTE CADERNO DE QUESTÕES APRESENTA O **NÚMERO E O CARGO** REFERENTES À INSCRIÇÃO REALIZADA;
- OS FISCALIS INFORMARAM CORRETAMENTE O **TEMPO PARA REALIZAÇÃO DE PROVA DE 04 HORAS.**

4. Cada questão oferece **5 alternativas** de respostas, representadas pelas letras **A, B, C, D e E**, sendo apenas 1 (uma) a resposta correta.

5. O CANDIDATO **DEVE ASSINAR** A(S) SUA(S) FOLHA(S) DEFINITIVA(S) DE RESPOSTA(S), **SOB PENA DE ELIMINAÇÃO.**

6. Será respeitado o tempo para realização da prova conforme previsto em edital, incluindo o preenchimento da grade de respostas.

7. **Haverá o toque do 3º sinal sonoro de encerramento das provas**, conforme controle do quadro de sala.

8. Os três últimos candidatos deverão retirar-se da sala de prova ao mesmo tempo, devendo assinar a Ata de Prova.

9. **A RESPONSABILIDADE REFERENTE À INTERPRETAÇÃO DOS CONTEÚDOS DAS QUESTÕES É EXCLUSIVA DO CANDIDATO.**

10. No caderno de questões, você poderá rabiscar, riscar e calcular.

11. Os gabaritos preliminares da prova objetiva serão divulgados na data descrita no Cronograma de Execução desse certame.

Controle de
QUALIDADE
Fundatec



Eco
Friendly

A Fundatec utiliza papel
com certificação florestal
e tinta biodegradável.

Concursos
fundatec
ISO 9001

LÍNGUA PORTUGUESA**Vida além do digital**

Por Antônio Carlos Macedo

01 Minha infância nos anos 1960 foi inteiramente analógica. O futuro era imaginado em
02 revistas de quadrinhos e filmes de ficção científica. Contudo, nenhum _____ foi capaz de
03 prever a revolução digital que transformaria radicalmente o cotidiano décadas depois.

04 Naquela época, nossa diversão cabia no tempo e no espaço do bairro: matinês de
05 cinema, televisão em preto e branco dividida com os vizinhos, brinquedos improvisados e
06 brincadeiras que exigiam criatividade e interação social. A rua era extensão da casa. Bola de
07 gude, pião, bambolê, peteca, taco, futebol de meia, _____ e polícia e ladrão
08 garantiam tardes inteiras de convivência.

09 Em dias frios ou chuvosos, a socialização migrava para dentro de casa, em torno de
10 jogos como moinho, dominó, damas, pega-varetas, mico ou batalha naval. A tecnologia mais
11 sofisticada era o telefone de latas — e a gente jurava ouvir a voz do amigo do outro lado da
12 “linha”. Tudo exigia presença, toque e disputa.

13 Hoje, vivemos o oposto. Casas e escritórios tomados por telas, notificações incessantes,
14 assistentes virtuais e uma inteligência artificial capaz de executar nossas tarefas com rapidez
15 e precisão impressionantes. O excesso, porém, cobra seu preço: cresce o número de pessoas
16 em busca de atividades analógicas como forma de desacelerar e respirar fora da Internet. Não
17 é nostalgia, nem rejeição modernidade, mas busca por equilíbrio.

18 Esse retorno parcial ao off-line vai além de um simples detox digital: é um esforço
19 consciente de reconexão com o tempo real. Nos Estados Unidos, por exemplo, disparou a
20 procura por artesanato, tricô e crochê, livros para pintar e _____. Discos de vinil e CDs
21 voltaram a crescer em vendas, ao passo que os livros impressos seguem soberanos no mercado
22 editorial.

23 Pequenos gestos, como usar um relógio despertador ou tirar uma única foto, ganham
24 novo significado. O vinil exige ritual: escolher o disco, retirar da capa, conferir o encarte, pousar
25 a agulha na faixa desejada. A audição vira evento. Também tenho buscado esse caminho.

26 Como sou jornalista, dependo das redes sociais para ficar mais próximo do público,
27 entretanto, fora delas, busco refúgio na jardinagem, na cozinha e em tarefas manuais.
28 Recentemente, passei horas pintando um deck, pincel na mão, celular distante. Saí fisicamente
29 cansado, mas mentalmente leve. O esforço manual devolve sensação de realidade que o
30 pixel nos rouba.

31 É um contraste com o gesto automático de rolar o *feed* infinitamente, o que nos deixa
32 estressados e vazios. Não se trata de renegar a tecnologia, indispensável e maravilhosa. Longe
33 disso. A proposta é encontrar um meio-termo que nos garanta melhor qualidade de vida,
34 permitindo que o digital seja ferramenta — e não a única janela pela qual enxergamos o mundo.

Disponível em: <https://gauchazh.clicrbs.com.br/colunistas/antonio-carlos-macedo/noticia/2026/01/vida-alem-do-digital-cmkmq1rzu00b501df8vzzlkul.html> – texto adaptado especialmente para esta prova.

QUESTÃO 01 – Considerando o exposto pelo texto, analise as assertivas a seguir, assinalando V, se verdadeiras, ou F, se falsas.

- () A busca por vivenciar o tempo presente fora das telas é um fenômeno que não se limita ao Brasil.
- () O hábito de consumir mídias digitais é descrito pelo autor como algo que leva ao esgotamento e à sensação de que algo falta.
- () A busca por atividades analógicas transformou-se também em exagero, fazendo com que as pessoas busquem por elas somente para poder postar sobre elas.

A ordem correta de preenchimento dos parênteses, de cima para baixo, é:

- A) F – V – F.
- B) F – V – V.
- C) F – F – V.
- D) V – V – F.
- E) V – F – V.

QUESTÃO 02 – Analise a charge a seguir:



Fonte: Charges Bruno Blogspot (2021).

Analise as seguintes asserções sobre a charge e o texto-base da prova e a relação proposta entre eles:

I. Pode-se inferir que a charge apresenta, em outra linguagem, o mesmo debate que o texto-base.

POIS

II. Na charge, pode-se ver crianças optando por ficarem ao celular em vez de usar os brinquedos analógicos. A diferença entre as cores presentes na charge e a expressão no olhar das crianças destaca algumas das camadas de oposição entre os dois mundos mencionadas no texto-base.

A respeito dessas asserções, assinale a alternativa correta.

- A) As asserções I e II são proposições verdadeiras, e a II é uma justificativa da I.
- B) As asserções I e II são proposições verdadeiras, mas a II não é uma justificativa da I.
- C) A asserção I é uma proposição verdadeira, e a II é uma proposição falsa.
- D) A asserção I é uma proposição falsa, e a II é uma proposição verdadeira.
- E) As asserções I e II são proposições falsas.

QUESTÃO 03 – Considerando o exposto pelo texto, assinale a alternativa que apresenta uma inferência INCORRETA.

- A) Há certo saudosismo do autor em relação à sua infância.
- B) O autor considera que o uso da tecnologia tornou-se demasiado na atualidade.
- C) Há outras possibilidades de enxergar o mundo além da que é oferecida pelo meio digital.
- D) Há um movimento de culto a atividades que envolvam o toque e a atenção.
- E) O autor lamenta não conseguir ter uma rotina fora do universo virtual.

QUESTÃO 04 – Considerando o emprego do acento indicativo de crase, assinale a alternativa que preenche, correta e respectivamente, as lacunas pontilhadas dos trechos a seguir, retirados do texto:

“uma inteligência artificial capaz de executar nossas tarefas com rapidez”.

“Não é nostalgia, nem rejeição modernidade”.

“O esforço manual devolve sensação de realidade que o pixel nos rouba”.

- A) as – a – a
- B) as – à – à
- C) as – à – a
- D) às – a – à
- E) às – à – a

QUESTÃO 05 – Considerando o Acordo Ortográfico vigente, assinale a alternativa que preenche, correta e respectivamente, as lacunas tracejadas dos trechos a seguir, retirados do texto:

“nenhum _____ foi capaz de prever a revolução digital”.

“futebol de meia, _____ e polícia e ladrão garantiam tardes inteiras de convivência”.

“disparou a procura por artesanato, tricô e crochê, livros para pintar e _____”.

- A) super-herói – esconde-esconde – quebra-cabeças
- B) super-herói – esconde esconde – quebra cabeças
- C) super-herói – esconde esconde – quebra-cabeças
- D) super herói – esconde esconde – quebra-cabeças
- E) super herói – esconde-esconde – quebra cabeças

QUESTÃO 06 – Assinale a alternativa que apresenta uma palavra que poderia substituir corretamente o vocábulo sublinhado no trecho a seguir, sem causar alterações significativas ao sentido do trecho em que ocorre:

“Discos de vinil e CDs voltaram a crescer em vendas, ao passo que os livros impressos seguem soberanos no mercado editorial” (l. 20-22).

- A) Despóticos.
- B) Hegemônicos.
- C) Irrelevantes.
- D) Heréticos.
- E) Irrisórios.

QUESTÃO 07 – Considerando o emprego correto dos sinais de pontuação, analise as assertivas a seguir:

- I. Em “O excesso, porém, cobra seu preço, cresce o número de pessoas em busca de atividades analógicas”, os dois-pontos em destaque são empregados para introduzir uma explicação em relação à afirmação que os antecede.
- II. Em “Esse retorno parcial ao off-line vai além de um simples detox digital, é um esforço consciente de reconexão com o tempo real”, o ponto e vírgula destacado poderia ser corretamente substituído por dois-pontos.
- III. Em “Pequenos gestos, como usar um relógio despertador ou tirar uma única foto, ganham novo significado”, a dupla de vírgulas destacadas poderia ser substituída por uma dupla de travessões nos mesmos lugares, sem prejuízo à correção do trecho.

Quais estão corretas?

- A) Apenas I.
- B) Apenas I e II.
- C) Apenas I e III.
- D) Apenas II e III.
- E) I, II e III.

QUESTÃO 08 – Assinale a alternativa que apresenta uma palavra que, caso tivesse o acento agudo suprimido, NÃO resultaria em outra palavra existente em Língua Portuguesa.

- A) Refúgio.
- B) Saí.
- C) Dominó.
- D) Relógio.
- E) Polícia.

QUESTÃO 09 – Assinale a alternativa INCORRETA a respeito da palavra “para”, considerando suas ocorrências nos trechos a seguir:

1. “Em dias frios ou chuvosos, a socialização migrava para dentro de casa”.
2. “Como sou jornalista, dependo das redes sociais para ficar mais próximo do público”.

- A) Em 1, indica o destino de um movimento.
- B) Em 2, indica finalidade.
- C) Em 1, é uma preposição e em 2, uma conjunção.
- D) Em 2, poderia ser substituída por “a fim de”.
- E) Em 1, “Em dias frios ou chuvosos, a socialização migrava casa adentro” é uma possibilidade correta de reescrita do trecho.

QUESTÃO 10 – Assinale a alternativa que indica o sentido correto da conjunção sublinhada no trecho a seguir, considerando seu emprego no contexto em que ocorre:

“Como sou jornalista, dependo das redes sociais para ficar mais próximo do público”.

- A) Consequência.
- B) Causa.
- C) Conformidade.
- D) Comparação.
- E) Alternância.

QUESTÃO 11 – Assinale a alternativa na qual a conjunção sublinhada NÃO estabeleça uma relação de oposição entre as ideias que ela conecta.

- A) “Contudo, nenhum _____ foi capaz de prever a revolução digital” (l. 02-03).
- B) “O excesso, porém, cobra seu preço” (l. 15).
- C) “Como sou jornalista, dependo das redes sociais para ficar mais próximo do público, entretanto, fora delas, busco refúgio” (l. 26-27).
- D) “Discos de vinil e CDs voltaram a crescer em vendas, ao passo que os livros impressos seguem soberanos no mercado editorial” (l. 20-22).
- E) “Saí fisicamente cansado, mas mentalmente leve” (l. 28-29).

QUESTÃO 12 – Assinale a alternativa INCORRETA a respeito do período a seguir, retirado do texto:

“A proposta é encontrar um meio-termo que nos garanta melhor qualidade de vida, permitindo que o digital seja ferramenta — e não a única janela pela qual enxergamos o mundo”.

- A) O período é formado por quatro orações.
- B) A terceira oração é adjetiva, pois qualifica um antecedente nominal.
- C) Identifica-se uma oração reduzida de gerúndio.
- D) Identifica-se uma oração reduzida de infinitivo.
- E) Uma das orações tem a função sintática de objeto direto.

QUESTÃO 13 – Assinale a alternativa que apresenta uma palavra que tenha sido formada por derivação prefixal.

- A) Improvisados.
- B) Impressionantes.
- C) Inteiramente.
- D) Imaginados.
- E) Incessantes.

QUESTÃO 14 – Considerando o trecho a seguir, retirado do texto, assinale a alternativa que apresenta um termo que NÃO tenha a função sintática de adjunto adnominal:

“Minha infância nos anos 1960 foi inteiramente analógica. O futuro era imaginado em revistas de quadrinhos e filmes de ficção científica”.

- A) Minha.
- B) O.
- C) Imaginado.
- D) De quadrinhos.
- E) De ficção científica.

QUESTÃO 15 – Considerando o trecho a seguir, retirado do texto, assinale a alternativa que apresenta a conjugação no futuro do pretérito do indicativo das três formas verbais sublinhadas:

“A tecnologia mais sofisticada era o telefone de latas — e a gente jurava ouvir a voz do amigo do outro lado da ‘linha’. Tudo exigia presença, toque e disputa”.

- A) Será – jurará – exigirá.
- B) Seria – juraria – exigiria.
- C) Foi – jurou – exigiu.
- D) Fora – jurara – exigira.
- E) É – jura – exige.

INFORMÁTICA

QUESTÃO 16 – No Gerenciador de Tarefas do Windows 10, qual aba permite ao usuário visualizar, de forma detalhada e por processo individual, o consumo de CPU, memória, disco e rede, bem como encerrar diretamente processos em execução, quando necessário?

- A) Processos.
- B) Inicializar.
- C) Usuários.
- D) Desempenho.
- E) Histórico de aplicativos.

QUESTÃO 17 – Analise as assertivas a seguir sobre a guia Revisão do Microsoft Word 2019 e assinale V, se verdadeiras, ou F, se falsas.

- () Permite verificar erros ortográficos e gramaticais do documento.
- () Permite inserir e gerenciar comentários no documento.
- () É utilizada para configurar margens, orientação e tamanho da página.

A ordem correta de preenchimento dos parênteses, de cima para baixo, é:

- A) V – V – V.
- B) V – F – V.
- C) F – V – F.
- D) V – V – F.
- E) F – F – V.

QUESTÃO 18 – Durante uma apresentação oficial, o apresentador deseja visualizar anotações pessoais, controlar o tempo e avançar os slides, enquanto o público vê apenas o conteúdo final. No PowerPoint 2019, qual recurso atende corretamente a essa necessidade?

- A) Modo Normal, pois permite edição e visualização simultânea do conteúdo.
- B) Modo Leitura, pois exibe o conteúdo em tela cheia com anotações.
- C) Modo de Exibição do Apresentador, pois separa a visualização do apresentador e do público.
- D) Classificação de Slides, pois organiza e apresenta os slides automaticamente.
- E) Apresentação de Slides, pois exibe os slides e anotações ao mesmo tempo.

QUESTÃO 19 – As redes neurais artificiais, utilizadas em diversos sistemas de IA, inspiram-se:

- A) No funcionamento de bancos de dados relacionais.
- B) Na estrutura e no funcionamento do cérebro humano.
- C) Na lógica matemática de algoritmos lineares simples.
- D) Em regras fixas definidas manualmente por programadores.
- E) Em processos exclusivamente estatísticos, sem aprendizado.

QUESTÃO 20 – Analise abaixo a Figura 1, que mostra uma tabela digitada no Excel 2019:

	A	B	C	D
1	5			
2	10			
3	15			
4	20			
5	25			
6	30			
7				
8				

Figura 1 – EXCEL 2019

Fonte: imagem produzida especialmente para essa prova.

Ao digitar a fórmula =SOMA(soma) na célula A7, qual será o resultado apresentado?

- A) #NOME!
- B) 0
- C) 5
- D) 6
- E) 105

LEGISLAÇÃO MUNICIPAL E AMBIENTAL

QUESTÃO 21 – Assinale a alternativa que NÃO indica uma espécie normativa expressamente prevista na Lei Orgânica do Município de Gravataí como parte do processo legislativo.

- A) Decretos legislativos.
- B) Emendas à Lei Orgânica.
- C) Portaria.
- D) Resoluções.
- E) Lei ordinária.

QUESTÃO 22 – Considerando as disposições da Lei Orgânica do Município de Gravataí, assinale a alternativa correta.

- A) O SUS, no âmbito do Município, será financiado com recursos do orçamento do Município, do Estado e da União, da Seguridade Social, além de outras fontes, respeitadas as Constituições Federal e Estadual.
- B) É permitida a cobrança ao usuário sob qualquer título pela prestação de serviços privados contratados ou conveniados pelo SUS.
- C) Ao SUS, no âmbito do Município, não incumbe executar os serviços de saúde do trabalhador.
- D) O poder do Estado em relação à saúde exclui o poder das pessoas, da família, das empresas e da sociedade.
- E) Não há qualquer disposição na Lei Orgânica do Município de Gravataí que preveja a criação de um Conselho Municipal de Saúde.

QUESTÃO 23 – Mário é servidor público do Município de Gravataí e encontra-se em estágio probatório. Sua ludopatia, fundada em jogos de azar, vem prejudicando suas atividades funcionais. Considerando apenas as disposições expressas do Regime Jurídico Único dos Servidores Públicos Municipais de Gravataí, é correto afirmar que Mário

- A) não poderá ser exonerado, pois está doente.
- B) poderá ser exonerado, pois seu comportamento, nos termos acima narrados, é considerado ato de indisciplina.
- C) não poderá ser exonerado, pois encontra-se em estágio probatório e sua conduta não justifica a demissão nesse contexto.
- D) poderá ser exonerado, pois sua conduta revela falta de capacidade de iniciativa.
- E) poderá ser exonerado, pois a prática de jogos de azar é conduta que expressamente justifica tanto a exoneração de servidor público em estágio probatório quanto a demissão do servidor estável.

QUESTÃO 24 – Considerando apenas as disposições do Regime Jurídico Único dos Servidores Públicos Municipais de Gravataí, assinale a alternativa que NÃO indica uma espécie de penalidade disciplinar expressamente pela referida Lei.

- A) Advertência.
- B) Transferência.
- C) Cassação de disponibilidade ou aposentadoria.
- D) Destituição de cargo em comissão ou função gratificada.
- E) Suspensão.

QUESTÃO 25 – Considerando apenas as disposições do Regime Jurídico Único dos Servidores Públicos Municipais de Gravataí sobre o processo administrativo disciplinar, assinale a alternativa correta.

- A) Em defesa prévia, o processado não poderá arguir matérias preliminares.
- B) A ausência do advogado constitui, por si só, justa causa para o adiamento da audiência.
- C) A oitiva do servidor processado ou a oitiva de testemunhas não poderá ser dispensada, ainda que a prova documental ou pericial baste para a elucidação.
- D) A simples alegação de injustiça da penalidade não constitui fundamento para revisão do processo.
- E) A revelia implica a presunção de veracidade dos fatos imputados.

QUESTÃO 26 – João, servidor público do Município de Gravataí, cometeu determinada infração punível com suspensão. Até o momento não foi iniciada a ação disciplinar. Assinale a alternativa que indica corretamente o prazo prescricional para apresentação da ação disciplinar contra João nos termos do Regime Jurídico Único dos Servidores Públicos Municipais de Gravataí.

- A) 5 anos.
- B) 4 anos.
- C) 3 anos.
- D) 2 anos.
- E) 1 ano.

QUESTÃO 27 – Maria é vereadora do Município de Gravataí e deseja adentrar em órgão da Administração Indireta da municipalidade. Considerando a situação narrada e o teor da Lei Orgânica do Município de Gravataí, assinale a alternativa correta.

- A) Maria não poderá adentrar no órgão da Administração Indireta, ainda que houvesse autorização do respectivo dirigente.
- B) Desde que com autorização do dirigente do órgão da Administração Indireta, Maria poderá adentrar no referido órgão, independentemente de prévio aviso.
- C) Maria não poderá adentrar no órgão da Administração Indireta, independentemente de prévio aviso e autorização do respectivo dirigente.
- D) Maria só pode acessar órgãos da Administração Direta do município.
- E) Maria poderá adentrar no órgão da Administração Indireta, independentemente de prévio aviso, sendo irrelevante autorização do dirigente do referido órgão.

QUESTÃO 28 – João é servidor público do Município de Gravataí e está sofrendo um processo disciplinar. Para se defender, pretende contratar um advogado. Considerando a situação narrada e as disposições do Regime Jurídico Único dos Servidores Públicos Municipais de Gravataí, assinale a alternativa correta.

- A) João deve contratar um advogado para se defender, sob pena de nulidade do processo administrativo disciplinar.
- B) João pode contratar um advogado para se defender, não sendo obrigatória a contratação.
- C) Ainda que João, devidamente citado, não compareça à audiência inicial, não será designado defensor dativo em seu favor.
- D) Para que João possa requerer a produção probatória, é necessária a constituição de advogado.
- E) A interposição de recursos depende da constituição de advogado.

QUESTÃO 29 – De acordo com o Código Municipal de Meio Ambiente de Gravataí, Lei Municipal nº 1.528/2000, assinale a alternativa que apresenta apenas objetivos da Política Municipal de Meio Ambiente.

- A) Compatibilizar o desenvolvimento econômico e social com a preservação ambiental, a qualidade de vida e o uso racional dos recursos ambientais, naturais ou não, bem como preservar e conservar as áreas protegidas no Município.
- B) Estimular a aplicação da melhor tecnologia disponível para a constante redução dos níveis de poluição e estabelecer procedimentos para a celebração de convênios e termos de cooperação técnica com órgãos estaduais, federais e entidades privadas na área ambiental.
- C) Disciplinar a atuação fiscalizatória do Município por meio da tipificação de infrações administrativas ambientais e da fixação de sanções correspondentes, assim como promover o zoneamento ambiental.
- D) Implantar, ao poluidor e ao predador, a obrigação de recuperar e/ou indenizar os danos causados e, ao usuário, a contribuição pela utilização de recursos ambientais com fins econômicos, bem como regulamentar a estrutura, a composição e o funcionamento dos órgãos e conselhos municipais responsáveis pela gestão ambiental.
- E) Identificar e caracterizar os ecossistemas do Município, definindo as funções específicas de seus componentes, e estabelecer normas técnicas específicas para o licenciamento ambiental de empreendimentos de baixo impacto, detalhando exigências documentais e prazos processuais.

QUESTÃO 30 – O zoneamento ambiental é um instrumento da política ambiental municipal que orienta o uso e a ocupação do solo. Dado o disposto no Código Municipal de Meio Ambiente de Gravataí, assinale a alternativa que apresenta exclusivamente as zonas ambientais legalmente previstas para o Município.

- A) Zonas de Uso Sustentável (ZUS), Zonas de Unidades de Conservação (ZUC), Zonas de Recuperação Ecológica (ZRE), Zonas de Conservação Integrada (ZCI) e Zonas de Controle Especial (ZCE).
- B) Zonas de Gestão Especial (ZGE), Zonas de Proteção de Recursos Naturais (ZPRN), Zonas de Recuperação Ambiental (ZRA), Zonas de Controle Especial (ZCE) e Zonas de Proteção Paisagística (ZPP).
- C) Zonas de Unidades de Conservação (ZUC), Zonas de Gestão Especial (ZGE), Zonas de Recuperação Ambiental (ZRA), Zonas de Uso Sustentável (ZUS) e Zonas de Controle Especial (ZCE).
- D) Zonas de Interesse Ambiental (ZIA), Zonas de Recuperação Ecológica (ZRE), Zonas de Unidades de Conservação (ZUC), Zonas de Proteção Ambiental (ZPA) e Zonas de Conservação Integrada (ZCI).
- E) Zonas de Unidades de Conservação (ZUC), Zonas de Proteção Ambiental (ZPA), Zonas de Proteção Paisagística (ZPP), Zonas de Recuperação Ambiental (ZRA) e Zonas de Controle Especial (ZCE).

CONHECIMENTOS ESPECÍFICOS

QUESTÃO 31 – Assinale a alternativa INCORRETA em relação a termos, definições e abreviaturas apresentados na NBR 9050:2020.

- A) Utilização acompanhada trata-se do uso de equipamento com presença de pessoal habilitado em todas as etapas do percurso.
- B) Sanitário é o cômodo que tem bacia sanitária, lavatório, espelho e outros acessórios.
- C) Impraticabilidade chama-se a condição ou conjunto de condições físicas ou legais que possam impedir a adaptação de edificações, mobiliário, equipamentos ou elementos à acessibilidade.
- D) A abreviatura PCR refere-se à pessoa em condução restrita.
- E) Vestiário é o cômodo para a troca de roupa, podendo ser em conjunto com banheiros ou sanitários.

QUESTÃO 32 – De acordo com a NBR 9050:2020, qual é a denominação de “espaços, salas ou elementos internos ou externos, disponíveis estritamente para pessoas autorizadas”?

- A) Público.
- B) Uso restrito.
- C) Universal.
- D) Compartimentado.
- E) Exclusivo.

QUESTÃO 33 – Assinale a alternativa INCORRETA em relação às aplicações essenciais apresentadas na NBR 9050:2020.

- A) Portas e passagens, quando sinalizadas, devem ter números e/ou letras e/ou pictogramas e sinais com texto em relevo, incluindo braile.
- B) A sinalização de identificação de pavimentos junto a escadas fixas e rampas deve ser visual, em relevo e em braile. A sinalização visual e em relevo pode ser aplicada no corrimão ou na parede.
- C) A sinalização visual dos degraus de escada deve ser aplicada aos pisos e espelhos em suas bordas laterais e/ou nas projeções dos corrimãos, contrastante com o piso adjacente, preferencialmente fotoluminescente ou retroiluminada, e igual ou maior que a projeção dos corrimãos laterais, e com no mínimo 5 cm de comprimento e 1 cm de largura.
- D) Painéis de chamada de elevadores e plataformas elevatórias devem ter informações em relevo e em braile de sua operação.
- E) Os planos e mapas acessíveis são representações visuais, táteis e/ou sonoras que servem para orientação e localização de lugares, rotas, fenômenos geográficos, cartográficos e espaciais.

QUESTÃO 34 – De acordo com a NBR 12721:2006, assinale a alternativa correta sobre a composição do custo global da construção.

- A) Abrange exclusivamente os valores correspondentes aos materiais empregados na obra.
- B) Abarca apenas os serviços relativos à execução física da edificação.
- C) Considera somente as etapas de infraestrutura e superestrutura.
- D) Inclui, entre outros componentes, os custos da construção, a remuneração do construtor e a remuneração do incorporador.
- E) Desconsidera os projetos, impostos, taxas e emolumentos.

QUESTÃO 35 – De acordo com a NBR 15220-1:2024, qual é a denominação da “quantidade de calor a ser retirada do ar para manter as condições desejadas em um ambiente”?

- A) Fluxo de calor.
- B) Condutividade térmica de projeto.
- C) Resistência térmica de projeto.
- D) Carga de aquecimento.
- E) Carga térmica de resfriamento.

QUESTÃO 36 – De acordo com a NBR 15220-3:2024, que estabelece um zoneamento bioclimático brasileiro, qual é a zona onde se encontra a cidade de Gravataí?

- A) 1M.
- B) 1R.
- C) 2M.
- D) 2R.
- E) 3R.

QUESTÃO 37 – Em relação ao conforto térmico, NBR 16401-2:2024, qual é a denominação de “edificações que combinam a ventilação natural proveniente da abertura de janelas, manualmente ou de forma automatizada, ao condicionamento mecânico, incluindo os sistemas condicionadores de ar e/ou os sistemas de distribuição de ar”?

- A) Compostas.
- B) Híbridas.
- C) Protegidas.
- D) Condicionadas.
- E) Confortáveis.

QUESTÃO 38 – Em relação ao conforto luminoso, NBR ISO/CIE 8995-1:2013, qual é a denominação da “sensação visual produzida por áreas brilhantes dentro do campo de visão, que pode ser experimentada tanto como desconfortável quanto como inabilitadora”?

- A) Luminância.
- B) Iluminância.
- C) Ofuscamento.
- D) Reflexão.
- E) Uniformidade.

QUESTÃO 39 – Conforme o “Guia de atalhos do AutoCAD” (Autodesk, 2026), o atalho “A” possibilita:

- A) Criar uma definição de bloco com base em objetos selecionados.
- B) Redefinir um bloco e atualizar os atributos associados.
- C) Iniciar o gravador de ações.
- D) Mudar as informações de atributo em um bloco.
- E) Criar um arco.

QUESTÃO 40 – Para “criar e modificar estilos de cota” no AutoCAD, qual é o comando utilizado?

- A) ANEL.
- B) ESTILOCOTA.
- C) TEXTO.
- D) EDITARD.
- E) ESTENDER.

QUESTÃO 41 – No âmbito do desenho urbano e dos projetos de espaços livres públicos, conforme os termos e definições da NBR 16636-4:2023, assinale a alternativa correta.

- A) Faixa de serviço da calçada corresponde ao trecho central destinado exclusivamente à circulação contínua de pedestres, devendo permanecer livre de obstáculos e atender às normas de acessibilidade.
- B) Áreas de estar são trechos dos espaços abertos programados para a permanência dos usuários, protegidos ou interagentes com as áreas de circulação.
- C) Calçadas técnicas são espaços destinados apenas à circulação de pedestres, sem previsão de redes, dutos ou infraestrutura urbana.
- D) Área permeável é definida como toda área pavimentada que necessita obrigatoriamente de drenagem artificial complementar.
- E) Faixa livre da calçada é destinada prioritariamente à implantação de mobiliário urbano, arborização e infraestrutura de serviços.

QUESTÃO 42 – De acordo com a NBR 16636-4:2023, qual é a denominação do “documento elaborado por profissional(is) habilitado(s), que norteia os programas, as ações mitigadoras e os projetos executivos, para minimização de impactos ambientais avaliados de acordo com a legislação vigente”?

- A) Plano de controle ambiental.
- B) Projeto de recuperação urbanística.
- C) Estudo de viabilidade ambiental.
- D) Plano de desenvolvimento integrado sustentável.
- E) Programa de recuperação de área degradada.

QUESTÃO 43 – Nos termos da Lei nº 10.257/2001, assinale a alternativa correta quanto aos instrumentos da política urbana aplicáveis ao planejamento e à gestão do espaço urbano municipal.

- A) O parcelamento, a edificação e a utilização compulsórios são instrumentos voltados apenas à regularização fundiária de assentamentos informais consolidados, não se aplicando a imóveis urbanos não edificados, subutilizados ou não utilizados.
- B) O plano diretor é obrigatório apenas para municípios integrantes de regiões metropolitanas formalmente constituídas.
- C) O direito de preempção permite ao Município adquirir imóvel urbano objeto de alienação onerosa, em igualdade de condições com terceiros, para fins de interesse público definidos em lei municipal.
- D) A outorga onerosa do direito de construir substitui a necessidade de observância dos parâmetros urbanísticos previstos na legislação municipal.
- E) A desapropriação por interesse social para fins de reforma urbana independe do prévio descumprimento da função social da propriedade.

QUESTÃO 44 – No contexto da elaboração de projetos de arquitetura para edificações existentes, o levantamento topográfico planialtimétrico e cadastral do imóvel urbanizado constitui base técnica relevante para o desenvolvimento do projeto. De acordo com a NBR 14645-1:2001, assinale a alternativa correta sobre a estrutura mínima do levantamento topográfico necessário à elaboração do “como construído” (*as built*).

- A) O levantamento limita-se ao detalhamento físico da edificação, sendo o desenho topográfico final e o relatório técnico documentos facultativos, a critério do contratante.
- B) A estrutura do levantamento compreende uma sequência de operações, incluindo planejamento, atividades preliminares, levantamento topográfico, cálculos, original topográfico, cálculo de divisas e áreas, desenho topográfico final e relatório técnico.
- C) A norma estabelece que o levantamento planialtimétrico e cadastral deve priorizar o detalhamento construtivo, dispensando o nivelamento e a poligonização quando houver planta existente.
- D) As operações normatizadas restringem-se à etapa de campo, cabendo ao projeto arquitetônico a responsabilidade exclusiva pelos cálculos, ajustes e representação gráfica final.
- E) O levantamento é caracterizado como procedimento gráfico, não sendo exigida a apresentação de relatório técnico quando destinado a projetos de arquitetura.

QUESTÃO 45 – Sobre o estudo de mobiliário para edificações públicas, assinale a alternativa correta conforme os princípios da NBR 9050:2020.

- A) O mobiliário deve priorizar apenas critérios estéticos.
- B) Um mobiliário acessível é aquele utilizado exclusivamente por pessoas com deficiência.
- C) O mobiliário deve respeitar áreas de circulação e manobra, garantindo acessibilidade.
- D) A acessibilidade do mobiliário independe do *layout* do ambiente.
- E) O mobiliário fixo dispensa verificação de alcance manual.

QUESTÃO 46 – De acordo com a NBR 5410:2004 – Instalações elétricas de baixa tensão, assinale a alternativa correta.

- A) Circuitos de iluminação e tomadas devem ser obrigatoriamente alimentados pelo mesmo circuito.
- B) O condutor de proteção (PE) tem a função de conduzir corrente em condições normais de operação.
- C) A separação de circuitos aumenta a segurança e facilita a manutenção da instalação.
- D) O aterramento é opcional em edificações residenciais.
- E) Disjuntores são utilizados apenas para controle manual de circuitos.

QUESTÃO 47 – Conforme a Lei nº 12.378/2010, que regulamenta o exercício da Arquitetura e Urbanismo no Brasil, analise as assertivas a seguir sobre as atribuições do arquiteto e urbanista e assinale a alternativa correta.

- I. Realizar estudo de viabilidade técnica e ambiental.
 - II. Projetar e fiscalizar obras de arquitetura, urbanismo e paisagismo.
 - III. Assinar georreferenciamento rural para registro.
- A) Todas as assertivas estão corretas
 - B) Todas as assertivas estão incorretas.
 - C) Apenas a assertiva I está correta.
 - D) Apenas as assertivas I e II estão corretas.
 - E) Apenas as assertivas II e III estão corretas.

QUESTÃO 48 – Durante o projeto de um sistema predial de água fria e água quente com reservatório superior atmosférico, o projetista deve observar requisitos específicos relativos às tubulações de extravasão, aviso de extravasão e limpeza, conforme a NBR 5626:2020. Com base nessa Norma, assinale a alternativa INCORRETA.

- A) A tubulação de aviso de extravasão deve descarregar em local visível, de modo a permitir a identificação do funcionamento anormal do sistema.
- B) As extremidades das tubulações de extravasão e de aviso de extravasão devem possuir proteção contra ingresso de insetos e outros vetores de doença, com área de passagem maior que a seção interna da tubulação.
- C) O nível máximo da superfície livre da água no reservatório deve situar-se abaixo da geratriz inferior da tubulação de extravasão.
- D) A tubulação de limpeza do reservatório pode ser interligada diretamente ao sistema predial de esgoto sanitário, desde que dotada de registro de fechamento acessível.
- E) A tubulação de aviso de extravasão deve descarregar água imediatamente ao ser atingido o nível máximo operacional do reservatório.

QUESTÃO 49 – De acordo com a NBR 5626:2020 – Sistemas prediais de água fria e água quente, assinale a alternativa correta.

- A) Coluna de distribuição é a tubulação derivada do barrilete e destinada a alimentar ramais.
- B) Ramal predial é a tubulação interna destinada a conduzir água aos pontos de utilização da edificação.
- C) Barrilete é a tubulação horizontal que recebe água diretamente da rede pública de abastecimento.
- D) Registro de fechamento é o dispositivo utilizado para reduzir a pressão dinâmica da água no sistema predial.
- E) Válvula redutora de pressão é um componente utilizado exclusivamente para interromper totalmente o fluxo de água.

QUESTÃO 50 – Conforme a Lei nº 14.133/2021, assinale a alternativa correta sobre o projeto básico em obras públicas.

- A) Documento que substitui os projetos durante a execução da obra.
- B) Conjunto de elementos necessários e suficientes para caracterizar a obra, permitindo a avaliação de custos e prazos.
- C) Documento elaborado exclusivamente após a licitação.
- D) Peça facultativa nos contratos administrativos.
- E) Relatório destinado apenas ao controle financeiro da obra.

QUESTÃO 51 – No âmbito da execução de obras públicas, assinale a alternativa correta sobre as atribuições do fiscal do contrato de acordo com a Lei nº 14.133/2021.

- A) Elaborar o projeto executivo durante a execução da obra.
- B) Substituir o responsável técnico da empresa contratada sempre que necessário.
- C) Acompanhar a execução da obra, verificando a conformidade com o contrato, o projeto e as normas técnicas.
- D) Alterar unilateralmente os quantitativos contratuais com autonomia em relação à autorização da Administração.
- E) Responder tecnicamente pela obra no lugar do contratado.

QUESTÃO 52 – A partir da Figura 1, que apresenta a representação gráfica de uma esquadria, assinale a alternativa que identifica corretamente o tipo de esquadria conforme a NBR 10821-1:2017.

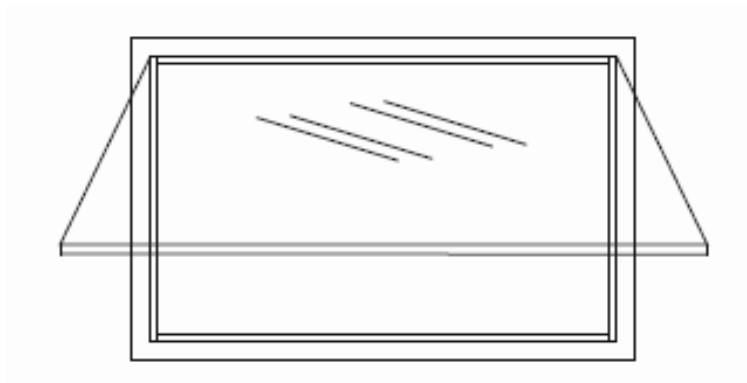


Figura 1
Sem escala.
Fonte: NBR 10821-1:2017.

- A) Projetante.
- B) Basculante.
- C) Maxim-ar.
- D) Pivotante.
- E) Projetante-deslizante.

QUESTÃO 53 – Assinale a alternativa que identifica corretamente o tipo de porta ilustrado na Figura 2 conforme a terminologia adotada na NBR 15930-1:2011.

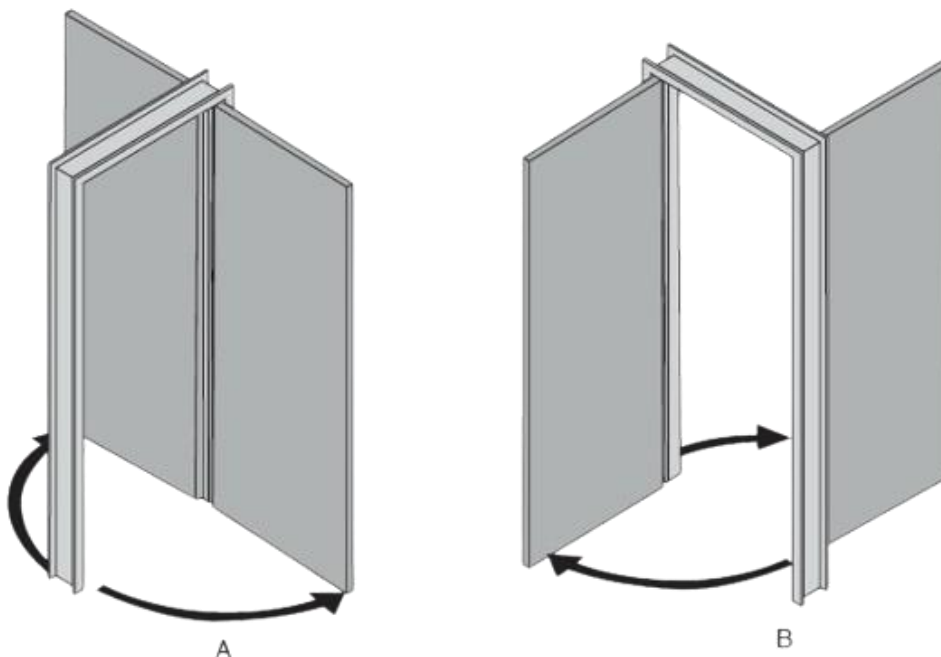


Figura 2
Sem escala.
Fonte: NBR 15930-1:2011.

- A) Porta-balcão.
- B) Porta de abrir em dois planos.
- C) Porta de abrir em dois planos com duas folhas.
- D) Porta de conexão.
- E) Porta vaivém.

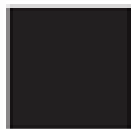
QUESTÃO 54 – Com base na NBR 16868-1:2020, que estabelece os princípios para o projeto de estruturas de alvenaria, assinale a alternativa INCORRETA.

- A) A amarração direta de paredes é o padrão de ligação por intertravamento de blocos ou tijolos, respeitando a superposição em toda a espessura da parede, com interpenetração alternada de 50% das fiadas nas interfaces comuns.
- B) A amarração indireta de paredes ocorre quando o plano da interface comum é atravessado por armaduras, normalmente constituídas por grampos metálicos ou telas metálicas.
- C) A área líquida corresponde à área de um componente ou elemento, descontadas as áreas dos furos e vazados.
- D) A cinta é um elemento estrutural armado, apoiado continuamente na parede, podendo estar ligado ou não às lajes, vergas ou contravergas.
- E) A contraverga é um elemento estrutural armado colocado sobre o vão lateral da abertura, com a função de absorver esforços concentrados no topo da parede.

QUESTÃO 55 – Com base na NBR 12693:2021, assinale a alternativa INCORRETA.

- A) Em situação de incêndio, a norma orienta que os extintores permaneçam em locais facilmente acessíveis e, preferencialmente, nos caminhos normais de passagem, incluindo saídas das áreas.
- B) A instalação de extintores em escadas não é admitida.
- C) Abrigos para extintores não podem estar fechados a chave; contudo, em locais sujeitos a vandalismo, admite-se abrigo com chave desde que existam meios para acesso rápido ao equipamento.
- D) A norma exige que os extintores estejam visíveis, sinalizados e não obstruídos no ambiente.
- E) Deve haver no mínimo um extintor de incêndio distante a não mais de 6 m da porta de acesso da entrada principal da edificação, entrada do pavimento ou entrada da área de risco.

QUESTÃO 56 – Na figura 3, estão representados os símbolos suplementares para complementação dos símbolos básicos em projetos de segurança contra incêndio. Assinale a alternativa que identifica, correta e respectivamente, os símbolos 1 e 2.



1



2

Figura 3
Sem escala.
Fonte: NBR 14100:2022.

- A) Água – Detector de fumaça por aspiração.
- B) Espuma – Ponto de chuveiro automático.
- C) Pó para extinção do fogo classes B e C – Painel de comando central do sistema de chuveiros automáticos.
- D) Pó para extinção de fogo classes A, B e C – Central do sistema de iluminação de emergência.
- E) Dióxido de carbono – Reserva de incêndio.

QUESTÃO 57 – De acordo com a NBR 9077:2025 – Projeto de saídas de emergência, as estratégias de abandono e a classificação das escadas que compõem as rotas de saída verticais devem observar critérios específicos. Com base na Norma, assinale a alternativa INCORRETA.

- A) No abandono faseado, todos os pavimentos da edificação devem ser evacuados simultaneamente.
- B) O abandono horizontal progressivo pressupõe a existência de compartimentação horizontal, com áreas de refúgio no mesmo pavimento.
- C) A escada externa é classificada pela norma como escada à prova de fumaça.
- D) A escada pressurizada é considerada escada à prova de fumaça e utiliza sistema mecânico para manter pressão positiva no interior da caixa da escada.
- E) A descarga ou saída final conduz os ocupantes a um local seguro fora da edificação.

QUESTÃO 58 – De acordo com a NBR 9077:2025, assinale a alternativa INCORRETA.

- A) As rotas de saída percorridas no processo de abandono de uma edificação são compostas por três elementos: rotas de saídas horizontais, rotas de saídas verticais e descarga ou saída final.
- B) As rotas de saída devem ter pé-direito mínimo de 2,30 m, com exceção de obstáculos representados por vigas, vergas de portas e outros, cuja altura mínima livre deve ser de 2,10 m.
- C) As rotas de saídas horizontais e verticais devem estar permanentemente livres de quaisquer obstáculos, mesmo quando o edifício estiver supostamente fora de uso.
- D) As características dos ocupantes classificam-se em função do seu nível de familiaridade com o edifício, assim como em função do seu estado de vigília (desperto ou não) e mobilidade.
- E) O cálculo da população de cada pavimento, a fim de dimensionar as rotas de saída, deve incluir as áreas protegidas da circulação vertical (antecâmaras, escadas, rampas), a caixa de corrida do elevador e outras áreas protegidas, como *shafts*, vazios e áreas técnicas sem ocupação humana ou permanência contínua e sanitários.

QUESTÃO 59 – De acordo com a NBR 9077:2025, assinale a alternativa correta sobre a densidade populacional por atividade.

- A) Pré-escolas e escolas em geral têm densidade de uma pessoa por 1,50 m² de área de sala de aula.
- B) Na atividade residencial de uma habitação multifamiliar, a densidade é de três pessoas por dormitório e uma pessoa por 6 m² de área de alojamento.
- C) Em edifícios de lojas, lojas de departamentos, magazines, comércios varejistas e atacadistas, a densidade é de uma pessoa por 2 m² de área computável.
- D) Subestação elétrica, usina de geração de energia e assemelhados são exemplos de atividade industrial.
- E) Para a determinação da população de locais em que é prevista a instalação de assentos fixos, como teatros, cinemas e auditórios, admite-se a quantidade de assentos como sendo a da população estimada para o local. Os demais integrantes das áreas de apoio, como garçons, equipe técnica, artistas e demais integrantes da população fixa, não devem ser acrescidos a essa população.

QUESTÃO 60 – Segundo a NBR 6492:2021, são aplicações gerais da linha contínua estreita, EXCETO:

- A) Contornos de seções rebatidas na própria vista.
- B) Diagonais para indicações de furos, aberturas e rebaixos.
- C) Linhas de eixo.
- D) Mudança de nível em planta.
- E) Linhas de cotas.

QUESTÃO 61 – De acordo com a NBR 6492:2021, são documentos gráficos que devem ser apresentados na etapa de anteprojeto arquitetônico, EXCETO:

- A) Planta geral de implantação.
- B) Planta individualizada dos pavimentos.
- C) Cortes.
- D) Elevações.
- E) Fotografias e montagens.

QUESTÃO 62 – Assinale a alternativa INCORRETA sobre os requisitos gerais aplicáveis às especificidades das representações ortográficas em desenho técnico.

- A) Plano de projeção é o plano imaginário segundo o qual o objeto representado é cortado.
- B) Corte local é a representação na qual somente uma parte de um objeto é desenhada em corte.
- C) Meia seção é a representação de um objeto simétrico que, dividido pela sua linha de centro, é desenhado metade em vista e metade em seção.
- D) Meio corte é a representação de um objeto simétrico que, dividido pela sua linha de centro, é desenhado metade em vista e metade em corte.
- E) Vista é a projeção ortogonal mostrando a parte visível de um objeto e, se necessário, seus contornos não visíveis.

QUESTÃO 63 – De acordo com a NBR 6492:2021, a que corresponde o número 1 na Figura 4 abaixo?

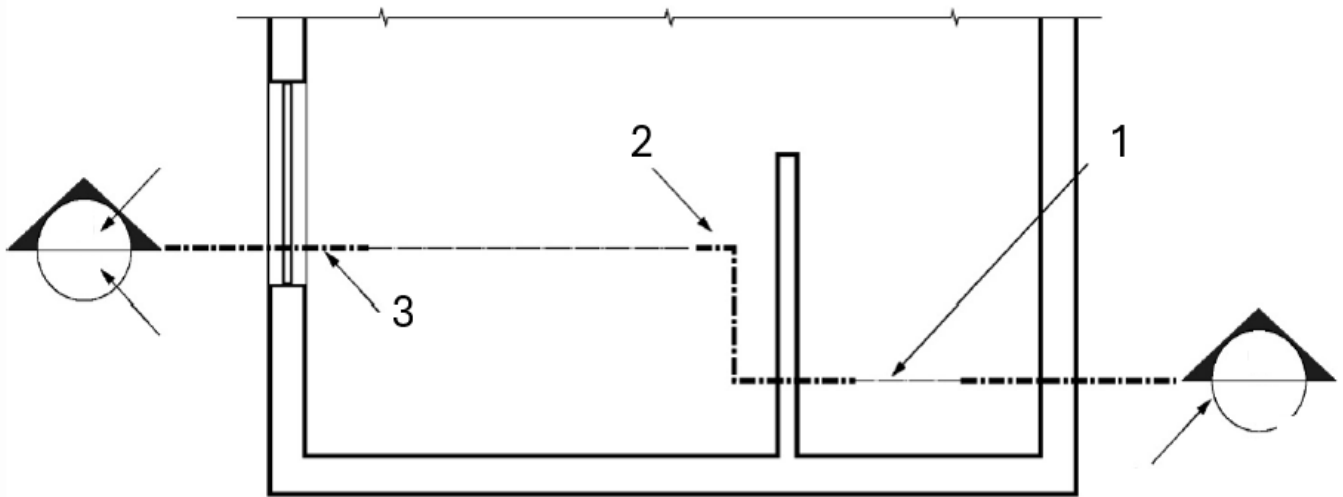


Figura 4 – Representação da marcação dos cortes sem escala
Sem escala.

Fonte: NBR 6492:2021.

- A) Marcação vista.
- B) Mudança de direção: linha traço ponto.
- C) Linha de corte (opcional): linha traço ponto estreita.
- D) Extremidade: linha tracejada fina.
- E) Linha de corte (obrigatória): linha estreita.

QUESTÃO 64 – Assinale a alternativa correta sobre a execução e o controle de estruturas de concreto pré-moldado, armado ou protendido.

- A) Elemento delgado é o elemento que possui uma das dimensões preponderante em relação às outras dimensões.
- B) Peças compostas são dispositivos utilizados para compor um conjunto estrutural a partir de seus elementos, com a finalidade de transmitir os esforços solicitantes, em todas as fases de utilização, dentro das condições de projeto, mantendo a durabilidade ao longo da vida útil da estrutura.
- C) Tolerância global do elemento é o valor máximo aceito para o desvio entre projeto e execução.
- D) Cálice é a cavidade no elemento de fundação para encaixe do pilar.
- E) Plano de *Rigging* é o projeto técnico das junções de contraventamento entre as peças.

QUESTÃO 65 – De acordo com a NBR 7808:1983, em projetos de estruturas, a letra romana maiúscula M refere-se ao(à):

- A) Força normal.
- B) Momento fletor.
- C) Esforço resistente.
- D) Módulo de resistência à flexão.
- E) Carga permanente.

QUESTÃO 66 – De acordo com a NBR 15980:2024, qual é a denominação de perfis laminados de aço para uso estrutural "monossimétricos, com faces de aba não paralelas, que têm na superfície interna das abas uma inclinação de aproximadamente 16,67%, ou seja, uma inclinação entre 9° e 10°"?

- A) L.
- B) U.
- C) I.
- D) W.
- E) HP.

QUESTÃO 67 – Na execução de desenhos para obras de concreto simples ou armado, qual é a designação de peças com o símbolo B?

- A) Lajes.
- B) Vigas.
- C) Pilares.
- D) Paredes.
- E) Blocos.

QUESTÃO 68 – Assinale a alternativa INCORRETA sobre os procedimentos para as escalas 1:2 000 e 1:1 000 apresentadas na NBR 15777:2009.

- A) Edificação é representada pela projeção da sua cobertura com a inclusão dos beirais.
- B) Barragem é representada por traço único, se não houver via sobre ela, e por traço duplo, quando houver.
- C) Nas barragens de terra, representam-se os taludes.
- D) Curvas de nível são representadas com desníveis de metro em metro.
- E) Ponto cotado em aparelho é representado em centímetros.

QUESTÃO 69 – Assinale a alternativa INCORRETA sobre os termos e definições apresentados na NBR 15777:2009.

- A) Crista de talude é o limite inferior do talude.
- B) Acostamento é a faixa contígua, em geral à direita da pista de rolamento, numa rodovia, destinada à parada eventual de veículos e trânsito de pedestres.
- C) Altimetria é a representação de cotas ou altitudes numa planta ou carta topográfica.
- D) Hipsografia é a representação do relevo do terreno.
- E) Via é o local onde trafegam qualquer tipo de veículo e pedestres, cuja largura é definida pelo alinhamento de via.

QUESTÃO 70 – A padronização da representação dos símbolos, traços e textos, em relação às suas dimensões, espaçamentos e espessuras, relacionados a cada escala, é descrita na NBR 15777:2009 - Convenções topográficas para cartas e plantas cadastrais. De acordo com essa Norma, a cor vermelha é utilizada para representar:

- A) Rodovias.
- B) Hidrografia.
- C) Vegetação.
- D) Curvas de nível.
- E) Edificações.