



Domingo de manhã

**PREFEITURA MUNICIPAL DE GRAVATAÍ E INSTITUTO DE SAÚDE DOS
SERVIDORES DE GRAVATAÍ – ISSEG
CONCURSOS PÚBLICOS Nº 01 E 03/2025**

18 – ENGENHEIRO MECÂNICO

Instruções

Leia atentamente e cumpra rigorosamente as instruções que seguem, pois elas são parte integrante das provas e das normas que regem esse certame.

1. ATENTE-SE AOS AVISOS CONTIDOS NO QUADRO DA SALA E **AGUARDE O 2º SINAL SONORO PARA ABRIR ESTE CADERNO DE QUESTÕES E INICIAR A PROVA.**
2. Seus **pertences deverão estar armazenados dentro do saco plástico fornecido pelo fiscal**, permanecendo em sua posse somente caneta esferográfica de ponta grossa, de material transparente, com tinta preferencialmente preta, lanche e água, se houver. A UTILIZAÇÃO DE QUALQUER MATERIAL NÃO PERMITIDO EM EDITAL É EXPRESSAMENTE PROIBIDA, **ACARRETANDO A SUA IMEDIATA EXCLUSÃO DO CERTAME.**
3. APÓS O 2º SINAL, CERTIFIQUE-SE DE QUE:
 - ESTE CADERNO DE QUESTÕES CONTÉM **70** QUESTÕES LEGÍVEIS;
 - ESTE CADERNO DE QUESTÕES APRESENTA O **NÚMERO E O CARGO** REFERENTES À INSCRIÇÃO REALIZADA;
 - OS FISCALIS INFORMARAM CORRETAMENTE O **TEMPO PARA REALIZAÇÃO DE PROVA DE 04 HORAS.**
4. Cada questão oferece **5 alternativas** de respostas, representadas pelas letras **A, B, C, D e E**, sendo apenas 1 (uma) a resposta correta.
5. O CANDIDATO **DEVE ASSINAR** A(S) SUA(S) FOLHA(S) DEFINITIVA(S) DE RESPOSTA(S), **SOB PENA DE ELIMINAÇÃO.**
6. Será respeitado o tempo para realização da prova conforme previsto em edital, incluindo o preenchimento da grade de respostas.
7. **Haverá o toque do 3º sinal sonoro de encerramento das provas**, conforme controle do quadro de sala.
8. Os três últimos candidatos deverão retirar-se da sala de prova ao mesmo tempo, devendo assinar a Ata de Prova.
9. **A RESPONSABILIDADE REFERENTE À INTERPRETAÇÃO DOS CONTEÚDOS DAS QUESTÕES É EXCLUSIVA DO CANDIDATO.**
10. No caderno de questões, você poderá rabiscar, riscar e calcular.
11. Os gabaritos preliminares da prova objetiva serão divulgados na data descrita no Cronograma de Execução desse certame.

Controle de
QUALIDADE
Fundatec



V1_29/01/2026 21:46:42

**Eco
Friendly**
A Fundatec utiliza papel
com certificação florestal
e tinta biodegradável.

Concursos
fundatec
ISO 9001

LÍNGUA PORTUGUESA**Vida além do digital**

Por Antônio Carlos Macedo

01 Minha infância nos anos 1960 foi inteiramente analógica. O futuro era imaginado em
02 revistas de quadrinhos e filmes de ficção científica. Contudo, nenhum _____ foi capaz de
03 prever a revolução digital que transformaria radicalmente o cotidiano décadas depois.

04 Naquela época, nossa diversão cabia no tempo e no espaço do bairro: matinês de
05 cinema, televisão em preto e branco dividida com os vizinhos, brinquedos improvisados e
06 brincadeiras que exigiam criatividade e interação social. A rua era extensão da casa. Bola de
07 gude, pião, bambolê, peteca, taco, futebol de meia, _____ e polícia e ladrão
08 garantiam tardes inteiras de convivência.

09 Em dias frios ou chuvosos, a socialização migrava para dentro de casa, em torno de
10 jogos como moinho, dominó, damas, pega-varetas, mico ou batalha naval. A tecnologia mais
11 sofisticada era o telefone de latas — e a gente jurava ouvir a voz do amigo do outro lado da
12 “linha”. Tudo exigia presença, toque e disputa.

13 Hoje, vivemos o oposto. Casas e escritórios tomados por telas, notificações incessantes,
14 assistentes virtuais e uma inteligência artificial capaz de executar nossas tarefas com rapidez
15 e precisão impressionantes. O excesso, porém, cobra seu preço: cresce o número de pessoas
16 em busca de atividades analógicas como forma de desacelerar e respirar fora da Internet. Não
17 é nostalgia, nem rejeição modernidade, mas busca por equilíbrio.

18 Esse retorno parcial ao off-line vai além de um simples detox digital: é um esforço
19 consciente de reconexão com o tempo real. Nos Estados Unidos, por exemplo, disparou a
20 procura por artesanato, tricô e crochê, livros para pintar e _____. Discos de vinil e CDs
21 voltaram a crescer em vendas, ao passo que os livros impressos seguem soberanos no mercado
22 editorial.

23 Pequenos gestos, como usar um relógio despertador ou tirar uma única foto, ganham
24 novo significado. O vinil exige ritual: escolher o disco, retirar da capa, conferir o encarte, pousar
25 a agulha na faixa desejada. A audição vira evento. Também tenho buscado esse caminho.

26 Como sou jornalista, dependo das redes sociais para ficar mais próximo do público,
27 entretanto, fora delas, busco refúgio na jardinagem, na cozinha e em tarefas manuais.
28 Recentemente, passei horas pintando um deck, pincel na mão, celular distante. Saí fisicamente
29 cansado, mas mentalmente leve. O esforço manual devolve sensação de realidade que o
30 pixel nos rouba.

31 É um contraste com o gesto automático de rolar o *feed* infinitamente, o que nos deixa
32 estressados e vazios. Não se trata de renegar a tecnologia, indispensável e maravilhosa. Longe
33 disso. A proposta é encontrar um meio-termo que nos garanta melhor qualidade de vida,
34 permitindo que o digital seja ferramenta — e não a única janela pela qual enxergamos o mundo.

Disponível em: <https://gauchazh.clicrbs.com.br/colunistas/antonio-carlos-macedo/noticia/2026/01/vida-alem-do-digital-cmkmq1rzu00b501df8vzzlkul.html> – texto adaptado especialmente para esta prova.

QUESTÃO 01 – Considerando o exposto pelo texto, analise as assertivas a seguir, assinalando V, se verdadeiras, ou F, se falsas.

- () A busca por vivenciar o tempo presente fora das telas é um fenômeno que não se limita ao Brasil.
- () O hábito de consumir mídias digitais é descrito pelo autor como algo que leva ao esgotamento e à sensação de que algo falta.
- () A busca por atividades analógicas transformou-se também em exagero, fazendo com que as pessoas busquem por elas somente para poder postar sobre elas.

A ordem correta de preenchimento dos parênteses, de cima para baixo, é:

- A) F – V – F.
- B) F – V – V.
- C) F – F – V.
- D) V – V – F.
- E) V – F – V.

QUESTÃO 02 – Analise a charge a seguir:



Fonte: Charges Bruno Blogspot (2021).

Analise as seguintes asserções sobre a charge e o texto-base da prova e a relação proposta entre eles:

I. Pode-se inferir que a charge apresenta, em outra linguagem, o mesmo debate que o texto-base.

POIS

II. Na charge, pode-se ver crianças optando por ficarem ao celular em vez de usar os brinquedos analógicos. A diferença entre as cores presentes na charge e a expressão no olhar das crianças destaca algumas das camadas de oposição entre os dois mundos mencionadas no texto-base.

A respeito dessas asserções, assinale a alternativa correta.

- A) As asserções I e II são proposições verdadeiras, e a II é uma justificativa da I.
- B) As asserções I e II são proposições verdadeiras, mas a II não é uma justificativa da I.
- C) A asserção I é uma proposição verdadeira, e a II é uma proposição falsa.
- D) A asserção I é uma proposição falsa, e a II é uma proposição verdadeira.
- E) As asserções I e II são proposições falsas.

QUESTÃO 03 – Considerando o exposto pelo texto, assinale a alternativa que apresenta uma inferência INCORRETA.

- A) Há certo saudosismo do autor em relação à sua infância.
- B) O autor considera que o uso da tecnologia tornou-se demasiado na atualidade.
- C) Há outras possibilidades de enxergar o mundo além da que é oferecida pelo meio digital.
- D) Há um movimento de culto a atividades que envolvam o toque e a atenção.
- E) O autor lamenta não conseguir ter uma rotina fora do universo virtual.

QUESTÃO 04 – Considerando o emprego do acento indicativo de crase, assinale a alternativa que preenche, correta e respectivamente, as lacunas pontilhadas dos trechos a seguir, retirados do texto:

“uma inteligência artificial capaz de executar nossas tarefas com rapidez”.

“Não é nostalgia, nem rejeição modernidade”.

“O esforço manual devolve sensação de realidade que o pixel nos rouba”.

- A) as – a – a
- B) as – à – à
- C) as – à – a
- D) às – a – à
- E) às – à – a

QUESTÃO 05 – Considerando o Acordo Ortográfico vigente, assinale a alternativa que preenche, correta e respectivamente, as lacunas tracejadas dos trechos a seguir, retirados do texto:

“nenhum _____ foi capaz de prever a revolução digital”.

“futebol de meia, _____ e polícia e ladrão garantiam tardes inteiras de convivência”.

“disparou a procura por artesanato, tricô e crochê, livros para pintar e _____”.

- A) super-herói – esconde-esconde – quebra-cabeças
- B) super-herói – esconde esconde – quebra cabeças
- C) super-herói – esconde esconde – quebra-cabeças
- D) super herói – esconde esconde – quebra-cabeças
- E) super herói – esconde-esconde – quebra cabeças

QUESTÃO 06 – Assinale a alternativa que apresenta uma palavra que poderia substituir corretamente o vocábulo sublinhado no trecho a seguir, sem causar alterações significativas ao sentido do trecho em que ocorre:

“Discos de vinil e CDs voltaram a crescer em vendas, ao passo que os livros impressos seguem soberanos no mercado editorial” (l. 20-22).

- A) Despóticos.
- B) Hegemônicos.
- C) Irrelevantes.
- D) Heréticos.
- E) Irrisórios.

QUESTÃO 07 – Considerando o emprego correto dos sinais de pontuação, analise as assertivas a seguir:

- I. Em “O excesso, porém, cobra seu preço, cresce o número de pessoas em busca de atividades analógicas”, os dois-pontos em destaque são empregados para introduzir uma explicação em relação à afirmação que os antecede.
- II. Em “Esse retorno parcial ao off-line vai além de um simples detox digital, é um esforço consciente de reconexão com o tempo real”, o ponto e vírgula destacado poderia ser corretamente substituído por dois-pontos.
- III. Em “Pequenos gestos, como usar um relógio despertador ou tirar uma única foto, ganham novo significado”, a dupla de vírgulas destacadas poderia ser substituída por uma dupla de travessões nos mesmos lugares, sem prejuízo à correção do trecho.

Quais estão corretas?

- A) Apenas I.
- B) Apenas I e II.
- C) Apenas I e III.
- D) Apenas II e III.
- E) I, II e III.

QUESTÃO 08 – Assinale a alternativa que apresenta uma palavra que, caso tivesse o acento agudo suprimido, NÃO resultaria em outra palavra existente em Língua Portuguesa.

- A) Refúgio.
- B) Saí.
- C) Dominó.
- D) Relógio.
- E) Polícia.

QUESTÃO 09 – Assinale a alternativa INCORRETA a respeito da palavra “para”, considerando suas ocorrências nos trechos a seguir:

1. “Em dias frios ou chuvosos, a socialização migrava para dentro de casa”.
2. “Como sou jornalista, dependo das redes sociais para ficar mais próximo do público”.

- A) Em 1, indica o destino de um movimento.
- B) Em 2, indica finalidade.
- C) Em 1, é uma preposição e em 2, uma conjunção.
- D) Em 2, poderia ser substituída por “a fim de”.
- E) Em 1, “Em dias frios ou chuvosos, a socialização migrava casa adentro” é uma possibilidade correta de reescrita do trecho.

QUESTÃO 10 – Assinale a alternativa que indica o sentido correto da conjunção sublinhada no trecho a seguir, considerando seu emprego no contexto em que ocorre:

“Como sou jornalista, dependo das redes sociais para ficar mais próximo do público”.

- A) Consequência.
- B) Causa.
- C) Conformidade.
- D) Comparação.
- E) Alternância.

QUESTÃO 11 – Assinale a alternativa na qual a conjunção sublinhada NÃO estabeleça uma relação de oposição entre as ideias que ela conecta.

- A) “Contudo, nenhum _____ foi capaz de prever a revolução digital” (l. 02-03).
- B) “O excesso, porém, cobra seu preço” (l. 15).
- C) “Como sou jornalista, dependo das redes sociais para ficar mais próximo do público, entretanto, fora delas, busco refúgio” (l. 26-27).
- D) “Discos de vinil e CDs voltaram a crescer em vendas, ao passo que os livros impressos seguem soberanos no mercado editorial” (l. 20-22).
- E) “Saí fisicamente cansado, mas mentalmente leve” (l. 28-29).

QUESTÃO 12 – Assinale a alternativa INCORRETA a respeito do período a seguir, retirado do texto:

“A proposta é encontrar um meio-termo que nos garanta melhor qualidade de vida, permitindo que o digital seja ferramenta — e não a única janela pela qual enxergamos o mundo”.

- A) O período é formado por quatro orações.
- B) A terceira oração é adjetiva, pois qualifica um antecedente nominal.
- C) Identifica-se uma oração reduzida de gerúndio.
- D) Identifica-se uma oração reduzida de infinitivo.
- E) Uma das orações tem a função sintática de objeto direto.

QUESTÃO 13 – Assinale a alternativa que apresenta uma palavra que tenha sido formada por derivação prefixal.

- A) Improvisados.
- B) Impressionantes.
- C) Inteiramente.
- D) Imaginados.
- E) Incessantes.

QUESTÃO 14 – Considerando o trecho a seguir, retirado do texto, assinale a alternativa que apresenta um termo que NÃO tenha a função sintática de adjunto adnominal:

“Minha infância nos anos 1960 foi inteiramente analógica. O futuro era imaginado em revistas de quadrinhos e filmes de ficção científica”.

- A) Minha.
- B) O.
- C) Imaginado.
- D) De quadrinhos.
- E) De ficção científica.

QUESTÃO 15 – Considerando o trecho a seguir, retirado do texto, assinale a alternativa que apresenta a conjugação no futuro do pretérito do indicativo das três formas verbais sublinhadas:

“A tecnologia mais sofisticada era o telefone de latas — e a gente jurava ouvir a voz do amigo do outro lado da ‘linha’. Tudo exigia presença, toque e disputa”.

- A) Será – jurará – exigirá.
- B) Seria – juraria – exigiria.
- C) Foi – jurou – exigiu.
- D) Fora – jurara – exigira.
- E) É – jura – exige.

INFORMÁTICA

QUESTÃO 16 – No Gerenciador de Tarefas do Windows 10, qual aba permite ao usuário visualizar, de forma detalhada e por processo individual, o consumo de CPU, memória, disco e rede, bem como encerrar diretamente processos em execução, quando necessário?

- A) Processos.
- B) Inicializar.
- C) Usuários.
- D) Desempenho.
- E) Histórico de aplicativos.

QUESTÃO 17 – Analise as assertivas a seguir sobre a guia Revisão do Microsoft Word 2019 e assinale V, se verdadeiras, ou F, se falsas.

- () Permite verificar erros ortográficos e gramaticais do documento.
- () Permite inserir e gerenciar comentários no documento.
- () É utilizada para configurar margens, orientação e tamanho da página.

A ordem correta de preenchimento dos parênteses, de cima para baixo, é:

- A) V – V – V.
- B) V – F – V.
- C) F – V – F.
- D) V – V – F.
- E) F – F – V.

QUESTÃO 18 – Durante uma apresentação oficial, o apresentador deseja visualizar anotações pessoais, controlar o tempo e avançar os slides, enquanto o público vê apenas o conteúdo final. No PowerPoint 2019, qual recurso atende corretamente a essa necessidade?

- A) Modo Normal, pois permite edição e visualização simultânea do conteúdo.
- B) Modo Leitura, pois exibe o conteúdo em tela cheia com anotações.
- C) Modo de Exibição do Apresentador, pois separa a visualização do apresentador e do público.
- D) Classificação de Slides, pois organiza e apresenta os slides automaticamente.
- E) Apresentação de Slides, pois exibe os slides e anotações ao mesmo tempo.

QUESTÃO 19 – As redes neurais artificiais, utilizadas em diversos sistemas de IA, inspiram-se:

- A) No funcionamento de bancos de dados relacionais.
- B) Na estrutura e no funcionamento do cérebro humano.
- C) Na lógica matemática de algoritmos lineares simples.
- D) Em regras fixas definidas manualmente por programadores.
- E) Em processos exclusivamente estatísticos, sem aprendizado.

QUESTÃO 20 – Analise abaixo a Figura 1, que mostra uma tabela digitada no Excel 2019:

| | A | B | C | D |
|---|----|---|---|---|
| 1 | 5 | | | |
| 2 | 10 | | | |
| 3 | 15 | | | |
| 4 | 20 | | | |
| 5 | 25 | | | |
| 6 | 30 | | | |
| 7 | | | | |
| 8 | | | | |

Figura 1 – EXCEL 2019

Fonte: imagem produzida especialmente para essa prova.

Ao digitar a fórmula =SOMA(soma) na célula A7, qual será o resultado apresentado?

- A) #NOME!
- B) 0
- C) 5
- D) 6
- E) 105

LEGISLAÇÃO MUNICIPAL E AMBIENTAL

QUESTÃO 21 – Assinale a alternativa que NÃO indica uma espécie normativa expressamente prevista na Lei Orgânica do Município de Gravataí como parte do processo legislativo.

- A) Decretos legislativos.
- B) Emendas à Lei Orgânica.
- C) Portaria.
- D) Resoluções.
- E) Lei ordinária.

QUESTÃO 22 – Considerando as disposições da Lei Orgânica do Município de Gravataí, assinale a alternativa correta.

- A) O SUS, no âmbito do Município, será financiado com recursos do orçamento do Município, do Estado e da União, da Seguridade Social, além de outras fontes, respeitadas as Constituições Federal e Estadual.
- B) É permitida a cobrança ao usuário sob qualquer título pela prestação de serviços privados contratados ou conveniados pelo SUS.
- C) Ao SUS, no âmbito do Município, não incumbe executar os serviços de saúde do trabalhador.
- D) O poder do Estado em relação à saúde exclui o poder das pessoas, da família, das empresas e da sociedade.
- E) Não há qualquer disposição na Lei Orgânica do Município de Gravataí que preveja a criação de um Conselho Municipal de Saúde.

QUESTÃO 23 – Mário é servidor público do Município de Gravataí e encontra-se em estágio probatório. Sua ludopatia, fundada em jogos de azar, vem prejudicando suas atividades funcionais. Considerando apenas as disposições expressas do Regime Jurídico Único dos Servidores Públicos Municipais de Gravataí, é correto afirmar que Mário

- A) não poderá ser exonerado, pois está doente.
- B) poderá ser exonerado, pois seu comportamento, nos termos acima narrados, é considerado ato de indisciplina.
- C) não poderá ser exonerado, pois encontra-se em estágio probatório e sua conduta não justifica a demissão nesse contexto.
- D) poderá ser exonerado, pois sua conduta revela falta de capacidade de iniciativa.
- E) poderá ser exonerado, pois a prática de jogos de azar é conduta que expressamente justifica tanto a exoneração de servidor público em estágio probatório quanto a demissão do servidor estável.

QUESTÃO 24 – Considerando apenas as disposições do Regime Jurídico Único dos Servidores Públicos Municipais de Gravataí, assinale a alternativa que NÃO indica uma espécie de penalidade disciplinar expressamente pela referida Lei.

- A) Advertência.
- B) Transferência.
- C) Cassação de disponibilidade ou aposentadoria.
- D) Destituição de cargo em comissão ou função gratificada.
- E) Suspensão.

QUESTÃO 25 – Considerando apenas as disposições do Regime Jurídico Único dos Servidores Públicos Municipais de Gravataí sobre o processo administrativo disciplinar, assinale a alternativa correta.

- A) Em defesa prévia, o processado não poderá arguir matérias preliminares.
- B) A ausência do advogado constitui, por si só, justa causa para o adiamento da audiência.
- C) A oitiva do servidor processado ou a oitiva de testemunhas não poderá ser dispensada, ainda que a prova documental ou pericial baste para a elucidação.
- D) A simples alegação de injustiça da penalidade não constitui fundamento para revisão do processo.
- E) A revelia implica a presunção de veracidade dos fatos imputados.

QUESTÃO 26 – João, servidor público do Município de Gravataí, cometeu determinada infração punível com suspensão. Até o momento não foi iniciada a ação disciplinar. Assinale a alternativa que indica corretamente o prazo prescricional para apresentação da ação disciplinar contra João nos termos do Regime Jurídico Único dos Servidores Públicos Municipais de Gravataí.

- A) 5 anos.
- B) 4 anos.
- C) 3 anos.
- D) 2 anos.
- E) 1 ano.

QUESTÃO 27 – Maria é vereadora do Município de Gravataí e deseja adentrar em órgão da Administração Indireta da municipalidade. Considerando a situação narrada e o teor da Lei Orgânica do Município de Gravataí, assinale a alternativa correta.

- A) Maria não poderá adentrar no órgão da Administração Indireta, ainda que houvesse autorização do respectivo dirigente.
- B) Desde que com autorização do dirigente do órgão da Administração Indireta, Maria poderá adentrar no referido órgão, independentemente de prévio aviso.
- C) Maria não poderá adentrar no órgão da Administração Indireta, independentemente de prévio aviso e autorização do respectivo dirigente.
- D) Maria só pode acessar órgãos da Administração Direta do município.
- E) Maria poderá adentrar no órgão da Administração Indireta, independentemente de prévio aviso, sendo irrelevante autorização do dirigente do referido órgão.

QUESTÃO 28 – João é servidor público do Município de Gravataí e está sofrendo um processo disciplinar. Para se defender, pretende contratar um advogado. Considerando a situação narrada e as disposições do Regime Jurídico Único dos Servidores Públicos Municipais de Gravataí, assinale a alternativa correta.

- A) João deve contratar um advogado para se defender, sob pena de nulidade do processo administrativo disciplinar.
- B) João pode contratar um advogado para se defender, não sendo obrigatória a contratação.
- C) Ainda que João, devidamente citado, não compareça à audiência inicial, não será designado defensor dativo em seu favor.
- D) Para que João possa requerer a produção probatória, é necessária a constituição de advogado.
- E) A interposição de recursos depende da constituição de advogado.

QUESTÃO 29 – De acordo com o Código Municipal de Meio Ambiente de Gravataí, Lei Municipal nº 1.528/2000, assinale a alternativa que apresenta apenas objetivos da Política Municipal de Meio Ambiente.

- A) Compatibilizar o desenvolvimento econômico e social com a preservação ambiental, a qualidade de vida e o uso racional dos recursos ambientais, naturais ou não, bem como preservar e conservar as áreas protegidas no Município.
- B) Estimular a aplicação da melhor tecnologia disponível para a constante redução dos níveis de poluição e estabelecer procedimentos para a celebração de convênios e termos de cooperação técnica com órgãos estaduais, federais e entidades privadas na área ambiental.
- C) Disciplinar a atuação fiscalizatória do Município por meio da tipificação de infrações administrativas ambientais e da fixação de sanções correspondentes, assim como promover o zoneamento ambiental.
- D) Implantar, ao poluidor e ao predador, a obrigação de recuperar e/ou indenizar os danos causados e, ao usuário, a contribuição pela utilização de recursos ambientais com fins econômicos, bem como regulamentar a estrutura, a composição e o funcionamento dos órgãos e conselhos municipais responsáveis pela gestão ambiental.
- E) Identificar e caracterizar os ecossistemas do Município, definindo as funções específicas de seus componentes, e estabelecer normas técnicas específicas para o licenciamento ambiental de empreendimentos de baixo impacto, detalhando exigências documentais e prazos processuais.

QUESTÃO 30 – O zoneamento ambiental é um instrumento da política ambiental municipal que orienta o uso e a ocupação do solo. Dado o disposto no Código Municipal de Meio Ambiente de Gravataí, assinale a alternativa que apresenta exclusivamente as zonas ambientais legalmente previstas para o Município.

- A) Zonas de Uso Sustentável (ZUS), Zonas de Unidades de Conservação (ZUC), Zonas de Recuperação Ecológica (ZRE), Zonas de Conservação Integrada (ZCI) e Zonas de Controle Especial (ZCE).
- B) Zonas de Gestão Especial (ZGE), Zonas de Proteção de Recursos Naturais (ZPRN), Zonas de Recuperação Ambiental (ZRA), Zonas de Controle Especial (ZCE) e Zonas de Proteção Paisagística (ZPP).
- C) Zonas de Unidades de Conservação (ZUC), Zonas de Gestão Especial (ZGE), Zonas de Recuperação Ambiental (ZRA), Zonas de Uso Sustentável (ZUS) e Zonas de Controle Especial (ZCE).
- D) Zonas de Interesse Ambiental (ZIA), Zonas de Recuperação Ecológica (ZRE), Zonas de Unidades de Conservação (ZUC), Zonas de Proteção Ambiental (ZPA) e Zonas de Conservação Integrada (ZCI).
- E) Zonas de Unidades de Conservação (ZUC), Zonas de Proteção Ambiental (ZPA), Zonas de Proteção Paisagística (ZPP), Zonas de Recuperação Ambiental (ZRA) e Zonas de Controle Especial (ZCE).

CONHECIMENTOS ESPECÍFICOS

QUESTÃO 31 – Uma barra de aço carbono trabalha à tração com seção transversal constante de 200 mm^2 . O material possui limite de escoamento $S_y = 350 \text{ MPa}$. Adote fator de segurança $n = 2,0$ com base no escoamento (projeto estático). Despreze efeitos de concentração de tensão. Nesse sentido, qual é a carga axial máxima admissível?

- A) 17,5 kN.
- B) 25,0 kN.
- C) 35,0 kN.
- D) 50,0 kN.
- E) 70,0 kN.

QUESTÃO 32 – Analise as assertivas a seguir sobre aços e tratamentos térmicos e assinale V, se verdadeiras, ou F, se falsas.

- () A têmpera busca obter martensita, aumentando dureza e resistência, porém elevando a fragilidade.
- () O revenimento após a têmpera visa reduzir tensões internas e aumentar tenacidade, com possível redução de dureza.
- () Um aço inoxidável austenítico típico (ex.: série 300) é endurecido principalmente por têmpera martensítica.
- () A cementação é um tratamento termoquímico que aumenta o teor de carbono na superfície, elevando a dureza superficial após têmpera.

A ordem correta de preenchimento dos parênteses, de cima para baixo, é:

- A) V – V – F – V.
- B) V – F – F – V.
- C) V – V – V – F.
- D) F – V – F – F.
- E) F – F – V – V.

QUESTÃO 33 – Uma engrenagem cilíndrica de dentes retos possui módulo $m = 3 \text{ mm}$ e número de dentes $z = 24$. Considerando uma engrenagem padrão, qual é o diâmetro primitivo d_p ?

- A) 48 mm.
- B) 60 mm.
- C) 72 mm.
- D) 84 mm.
- E) 96 mm.

QUESTÃO 34 – Em ajustes de acordo com o sistema ISO de tolerâncias e ajustes (sistema furo-base), qual característica essencial possui um furo especificado como H7?

- A) O desvio superior do furo é sempre zero.
- B) O desvio inferior do furo é sempre zero (linha de referência) e a zona de tolerância fica acima da linha zero.
- C) A zona de tolerância do furo é sempre simétrica em torno da linha zero.
- D) "H" indica ajuste sempre com interferência.
- E) "7" indica a posição da zona de tolerância, enquanto "H" indica a qualidade IT.

QUESTÃO 35 – Analise as assertivas abaixo sobre lubrificação e tribologia e assinale V, se verdadeiras, ou F, se falsas.

- () No regime de lubrificação hidrodinâmica, a separação das superfícies ocorre por um filme de fluido gerado pelo movimento relativo e geometria (cunha).
- () No regime limite (*boundary*), há contato significativo de asperezas, e os aditivos (ex.: AW/EP) podem ser decisivos.
- () A curva de Stribeck relaciona o atrito com um parâmetro que envolve viscosidade, velocidade e carga, evidenciando transição entre regimes.
- () Na lubrificação hidrodinâmica ideal, a rugosidade superficial não influencia em nada o comportamento de atrito.

A ordem correta de preenchimento dos parênteses, de cima para baixo, é:

- A) V – V – V – F.
- B) V – V – F – F.
- C) V – F – F – V.
- D) F – V – V – F.
- E) F – F – V – V.

QUESTÃO 36 – Um sistema de ar-condicionado fornece capacidade de refrigeração de 6,0 kW (taxa de remoção de calor do ambiente) consumindo 1,2 kW de potência elétrica no compressor (potência de entrada). Admitindo que essa potência represente a entrada total e desprezando auxiliares, qual é o COP de refrigeração?

- A) 2,4.
- B) 3,2.
- C) 4,2.
- D) 5,0.
- E) 6,2.

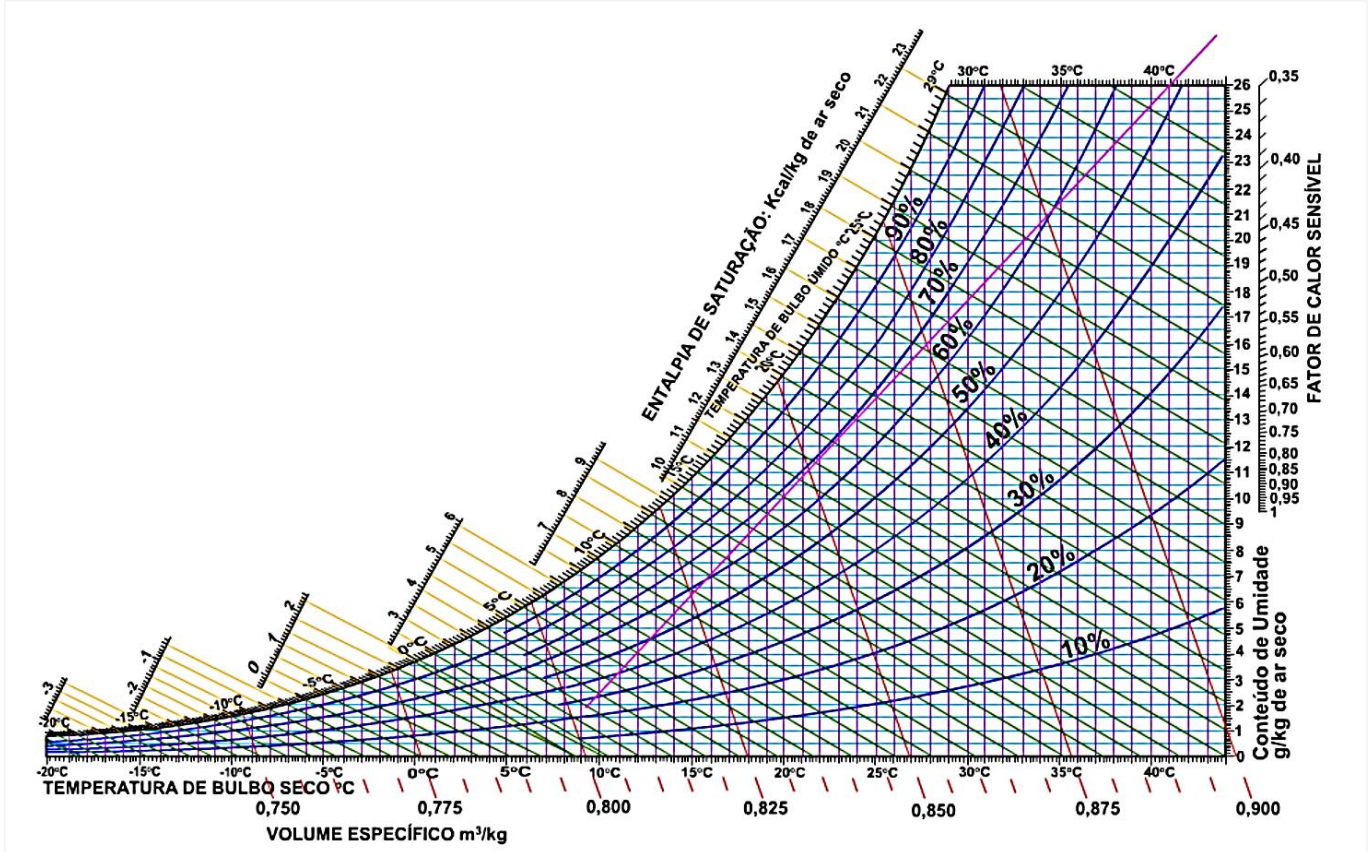
QUESTÃO 37 – No dimensionamento de componentes sujeitos a carregamento estático, o fator de segurança é corretamente definido como a

- A) razão entre a resistência do material e a solicitação aplicada.
- B) razão entre a carga aplicada e a carga admissível.
- C) diferença entre a tensão admissível e a tensão atuante.
- D) razão entre a deformação elástica e a deformação plástica.
- E) relação entre o módulo de elasticidade e o limite de escoamento.

QUESTÃO 38 – Um eixo de aço dúctil está submetido a uma tensão normal de 80 MPa e a uma tensão de cisalhamento de 60 MPa. Qual é a tensão equivalente de von Mises, aproximadamente?

- A) 100 Mpa.
- B) 120 Mpa.
- C) 132 Mpa.
- D) 140 Mpa.
- E) 160 Mpa.

QUESTÃO 39 – O ar atmosférico apresenta temperatura de bulbo seco de 30 °C e temperatura de bulbo úmido de 24 °C à pressão atmosférica padrão. De acordo com a carta psicrométrica abaixo, qual é aproximadamente a umidade relativa do ar?



- A) 40%.
- B) 50%.
- C) 60%.
- D) 70%.
- E) 85%.

QUESTÃO 40 – Em sistemas de ar-condicionado do tipo expansão direta (DX), o evaporador é principalmente caracterizado por:

- A) Resfriar a água gelada que será distribuída aos ambientes.
- B) Transferir calor sensível apenas, sem alteração da umidade.
- C) Operar sempre acima da temperatura de ponto de orvalho.
- D) Promover troca de calor direta entre o refrigerante e o ar do ambiente.
- E) Funcionar apenas com fluidos secundários.

QUESTÃO 41 – Sabendo que a vazão mássica de um aparelho de ar-condicionado é de 1,2 kg/s e que o sistema tem um efeito refrigerante no evaporador de 15 kJ/kg, qual é a potência do evaporador?

- A) 15 kW.
- B) 18 kW.
- C) 12,5 kW.
- D) 21,6 kW.
- E) 22 kW.

QUESTÃO 42 – Assinale a alternativa correta sobre o critério de Soderberg aplicado ao projeto à fadiga.

- A) É menos conservador que o critério de Goodman.
- B) Utiliza a resistência última no eixo das tensões médias.
- C) Desconsidera completamente a tensão média.
- D) Utiliza o limite de escoamento no eixo das tensões médias.
- E) Aplica-se apenas a materiais frágeis.

QUESTÃO 43 – Uma mola helicoidal apresenta constante elástica $k = 2.000 \text{ N/m}$. Qual é a força exercida pela mola quando sofre uma deformação de 15 mm?

- A) 15 N.
- B) 30 N.
- C) 45 N.
- D) 60 N.
- E) 75 N.

QUESTÃO 44 – No ensaio de tração de um material metálico dúctil, o limite de escoamento corresponde ao(à):

- A) Ponto de ruptura do corpo de prova.
- B) Máxima tensão suportada.
- C) Deformação total máxima.
- D) Alongamento percentual final.
- E) Início da deformação plástica permanente.

QUESTÃO 45 – Uma parede plana possui condutividade térmica $k = 0,8 \text{ W/m}\cdot\text{K}$, espessura 0,10 m e está submetida a uma diferença de temperatura de 40 K. Qual é o fluxo de calor por unidade de área?

- A) 160 W/m^2 .
- B) 240 W/m^2 .
- C) 280 W/m^2 .
- D) 300 W/m^2 .
- E) 320 W/m^2 .

QUESTÃO 46 – Um sistema apresenta frequência natural angular $\omega = 20 \text{ rad/s}$. Qual é a frequência natural em Hz?

- A) 1,59 Hz.
- B) 2,18 Hz.
- C) 3,18 Hz.
- D) 6,28 Hz.
- E) 10,00 Hz.

QUESTÃO 47 – Qual é a principal função de um lubrificante em sistemas mecânicos?

- A) Aumentar o atrito controlado.
- B) Reduzir desgaste e atrito entre superfícies.
- C) Elevar a temperatura de operação.
- D) Aumentar a rigidez estrutural.
- E) Substituir tratamentos superficiais.

QUESTÃO 48 – Um equipamento custa R\$ 50.000 e gera economia anual de R\$ 10.000. Desconsiderando juros, qual é o *payback* simples?

- A) 3 anos.
- B) 4 anos.
- C) 5 anos.
- D) 6 anos.
- E) 10 anos.

QUESTÃO 49 – Uma barra de aço está submetida a uma tensão normal atuante de 120 MPa. Sabendo que o limite de escoamento do material é 300 MPa, qual é o fator de segurança?

- A) 1,5.
- B) 2,0.
- C) 2,5.
- D) 3,0.
- E) 3,5.

QUESTÃO 50 – O ensaio de impacto (Charpy ou Izod) tem como principal objetivo avaliar o(a)

- A) resistência à fadiga em alto número de ciclos.
- B) dureza superficial do material.
- C) módulo de elasticidade longitudinal.
- D) resistência à fluência em altas temperaturas.
- E) energia absorvida pelo material durante fratura sob carregamento dinâmico.

QUESTÃO 51 – Qual é a principal finalidade do tratamento térmico conhecido como revenimento?

- A) Aumentar a dureza máxima do aço.
- B) Produzir martensita a partir da austenita.
- C) Aumentar o teor de carbono na superfície.
- D) Promover encruamento superficial.
- E) Reduzir tensões internas e aumentar a tenacidade.

QUESTÃO 52 – Analise as assertivas a seguir sobre Movimento Retilíneo Uniformemente Variado (MRUV) e assinale V, se verdadeiras, ou F, se falsas.

- () A aceleração é constante ao longo do tempo.
- () A velocidade varia linearmente com o tempo.
- () O deslocamento é proporcional ao quadrado do tempo.
- () A aceleração depende diretamente da posição.

A ordem correta de preenchimento dos parênteses, de cima para baixo, é:

- A) V – V – V – F.
- B) V – V – F – V.
- C) V – F – F – F.
- D) F – V – V – F.
- E) F – F – V – V.

QUESTÃO 53 – Um corpo parte do repouso e move-se com aceleração constante de 2 m/s^2 durante 5 s. Qual é a velocidade final?

- A) 3 m/s.
- B) 5 m/s.
- C) 8 m/s.
- D) 10 m/s.
- E) 15 m/s.

QUESTÃO 54 – Qual é a principal finalidade das normas técnicas da ABNT?

- A) Estabelecer leis e sanções para quem descumpre padrões técnicos.
- B) Garantir padronização, segurança e qualidade de produtos e serviços.
- C) Fixar preços e taxas oficiais de produtos e serviços técnicos.
- D) Definir políticas públicas obrigatórias para obras e serviços em todo o país.
- E) Substituir as normas internacionais (ISO), tornando-as inválidas no Brasil.

QUESTÃO 55 – Uma transmissão por correia plana transmite potência de 5 kW com velocidade linear da correia de 10 m/s. Qual é a diferença de tensões entre o lado esticado e o lado frouxo da correia?

- A) 200 N.
- B) 300 N.
- C) 400 N.
- D) 500 N.
- E) 600 N.

QUESTÃO 56 – Sobre instrumentos de medição mecânica, analise as assertivas a seguir e assinale V, se verdadeiras, ou F, se falsas.

- () O paquímetro é indicado para medições com resolução típica de 0,02 mm.
- () O micrômetro apresenta maior precisão que o paquímetro.
- () Calibradores passa/não passa fornecem valores numéricos exatos.
- () Instrumentos de medição devem ser periodicamente calibrados.

A ordem correta de preenchimento dos parênteses, de cima para baixo, é:

- A) V – V – F – V.
- B) V – F – V – V.
- C) V – V – V – F.
- D) F – V – F – F.
- E) F – F – V – V.

QUESTÃO 57 – Em sistemas CAD, como é caracterizada a modelagem paramétrica?

- A) Uso exclusivo de desenho bidimensional.
- B) Dependência direta de relações geométricas e dimensões.
- C) Impossibilidade de edição após criação.
- D) Uso apenas para apresentação gráfica.
- E) Eliminação da necessidade de cotagem.

QUESTÃO 58 – Um risco possui probabilidade de ocorrência igual a 0,2 e impacto avaliado em 50 unidades. Adotando o produto entre probabilidade e impacto, qual é o nível de risco?

- A) 5.
- B) 8.
- C) 10.
- D) 15.
- E) 20.

QUESTÃO 59 – No contexto da gestão de projetos, o caminho crítico corresponde à(s)

- A) sequência de atividades com maior custo.
- B) sequência de atividades com maior duração total.
- C) atividades que podem atrasar sem impacto no prazo final.
- D) atividades com maior risco técnico.
- E) atividades realizadas simultaneamente.

QUESTÃO 60 – Um equipamento operou por 1.200h e apresentou 4 falhas nesse período. Qual é o MTBF?

- A) 200h.
- B) 250h.
- C) 300h.
- D) 400h.
- E) 480h.

QUESTÃO 61 – No torneamento, considerando a nomenclatura clássica das forças de corte, o componente principal (responsável pela maior parte da potência consumida) é a força

- A) de avanço (axial).
- B) radial (passiva).
- C) normal à superfície usinada, sempre nula.
- D) tangencial (principal).
- E) resultante, exclusivamente na direção do eixo da peça.

QUESTÃO 62 – Em um conjunto sem-fim e coroa, uma característica típica (comparada a engrenagens cilíndricas de dentes retos) é:

- A) Baixa possibilidade de redução e alta eficiência sempre acima de 98%.
- B) Possibilidade de altas relações de redução em um único estágio e eficiência dependente de atrito/ângulo de hélice.
- C) Impossibilidade de autotravamento em qualquer condição.
- D) Relação de transmissão sempre igual ao número de dentes do sem-fim.
- E) Necessidade de lubrificação apenas em baixas rotações.

QUESTÃO 63 – Um cabo de aço deve suportar uma carga estática de 12 kN. Considerando um fator de segurança igual a 6 aplicado sobre a carga, qual é a carga mínima de ruptura requerida do cabo?

- A) 12 kN.
- B) 24 kN.
- C) 48 kN.
- D) 60 kN.
- E) 72 kN.

QUESTÃO 64 – Em ajustes mecânicos, como um ajuste com interferência é caracterizado?

- A) Folga garantida em todas as condições dimensionais.
- B) Possibilidade de folga ou interferência dependendo das tolerâncias.
- C) Impossibilidade de montagem, mesmo com aquecimento/resfriamento.
- D) Aplicação exclusiva em pares rosca-porca.
- E) Interferência garantida em todas as condições dimensionais.

QUESTÃO 65 – Um plano de manutenção preditiva baseia-se principalmente em

- A) intervenções periódicas por tempo, independentemente da condição.
- B) intervenções apenas após falha do equipamento.
- C) substituição sistemática de todos os componentes a cada parada.
- D) inspeções exclusivamente visuais, sem instrumentação.
- E) monitoramento de condição e análise de tendências para decidir o momento de intervenção.

QUESTÃO 66 – Para evitar falha por cisalhamento em uma solda de filete submetida a esforço transversal, o que é considerado principalmente no dimensionamento clássico?

- A) Tensão normal na face externa do cordão.
- B) Dureza do metal de base como único parâmetro.
- C) Apenas a espessura da chapa mais fina, independentemente do cordão.
- D) Área resistente efetiva associada à garganta da solda.
- E) Apenas a resistência à tração do eletrodo, sem geometria.

QUESTÃO 67 – Analise as assertivas a seguir sobre tolerâncias geométricas e assinale V, se verdadeiras, ou F, se falsas.

- () Tolerâncias geométricas controlam forma, orientação, posição e batimento.
- () A tolerância de posição é uma tolerância de forma.
- () O controle geométrico complementa a tolerância dimensional.
- () A aplicação de tolerância geométrica independe da função do componente.

A ordem correta de preenchimento dos parênteses, de cima para baixo, é:

- A) V – F – V – F.
- B) V – F – F – V.
- C) V – V – F – F.
- D) F – V – V – F.
- E) F – F – V – V.

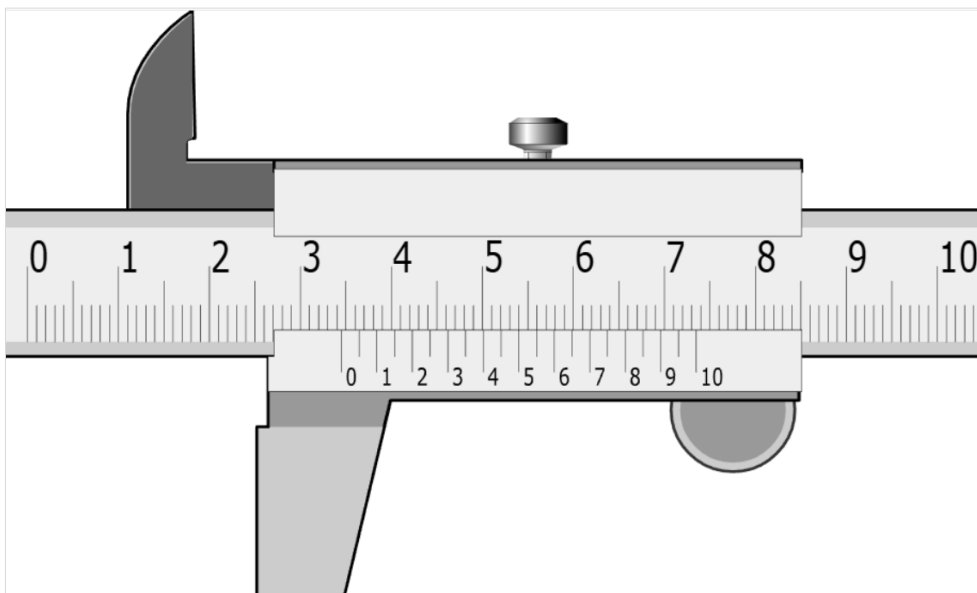
QUESTÃO 68 – Em um conjunto dimensional em série, três cotas consecutivas medem $40 \pm 0,1$ mm, $60 \pm 0,2$ mm e $100 \pm 0,3$ mm. Qual é a dimensão total nominal e sua tolerância total, considerando o pior caso?

- A) $140 \pm 0,3$ mm.
- B) $160 \pm 0,4$ mm.
- C) $160 \pm 0,5$ mm.
- D) $200 \pm 0,6$ mm.
- E) $200 \pm 0,9$ mm.

QUESTÃO 69 – O relógio comparador é utilizado principalmente para

- A) medições absolutas de comprimento com alta precisão.
- B) medição direta de diâmetros internos.
- C) substituir o micrômetro em medições finais.
- D) medir espessuras com resolução micrométrica absoluta.
- E) verificação de desvios dimensionais e geométricos relativos.

QUESTÃO 70 – De acordo com o desenho do paquímetro esquematizado na figura abaixo, com resolução de 0,05 mm, qual é a dimensão analisada?



- A) 34,5 mm.
- B) 27 mm.
- C) 3,45 mm.
- D) 2,7 mm.
- E) 3 mm.