



Sábado de tarde

PREFEITURA MUNICIPAL DE GRAVATAÍ/RS CONCURSO PÚBLICO Nº 03/2025

72 – ELETROTÉCNICO

Instruções

Leia atentamente e cumpra rigorosamente as instruções que seguem, pois elas são parte integrante das provas e das normas que regem esse certame.

1. ATENTE-SE AOS AVISOS CONTIDOS NO QUADRO DA SALA E **AGUARDE O 2º SINAL SONORO PARA ABRIR ESTE CADERNO DE QUESTÕES E INICIAR A PROVA.**
2. Seus **pertences deverão estar armazenados dentro do saco plástico fornecido pelo fiscal**, permanecendo em sua posse somente caneta esferográfica de ponta grossa, de material transparente, com tinta preferencialmente preta, lanche e água, se houver. A UTILIZAÇÃO DE QUALQUER MATERIAL NÃO PERMITIDO EM EDITAL É EXPRESSAMENTE PROIBIDA, **ACARRETANDO A SUA IMEDIATA EXCLUSÃO DO CERTAME.**
3. APÓS O 2º SINAL, CERTIFIQUE-SE DE QUE:
 - ESTE CADERNO DE QUESTÕES CONTÉM **60** QUESTÕES LEGÍVEIS;
 - ESTE CADERNO DE QUESTÕES APRESENTA O **NÚMERO E O CARGO** REFERENTES À INSCRIÇÃO REALIZADA;
 - OS FISCAIS INFORMARAM CORRETAMENTE O **TEMPO PARA REALIZAÇÃO DE PROVA DE 04 HORAS.**
4. Cada questão oferece **5 alternativas** de respostas, representadas pelas letras **A, B, C, D e E**, sendo apenas 1 (uma) a resposta correta.
5. O CANDIDATO **DEVE ASSINAR** A(S) SUA(S) FOLHA(S) DEFINITIVA(S) DE RESPOSTA(S), **SOB PENA DE ELIMINAÇÃO.**
6. Será respeitado o tempo para realização da prova conforme previsto em edital, incluindo o preenchimento da grade de respostas.
7. **Haverá o toque do 3º sinal sonoro de encerramento das provas**, conforme controle do quadro de sala.
8. Os três últimos candidatos deverão retirar-se da sala de prova ao mesmo tempo, devendo assinar a Ata de Prova.
9. **A RESPONSABILIDADE REFERENTE À INTERPRETAÇÃO DOS CONTEÚDOS DAS QUESTÕES É EXCLUSIVA DO CANDIDATO.**
10. No caderno de questões, você poderá rabiscar, riscar e calcular.
11. Os gabaritos preliminares da prova objetiva serão divulgados na data descrita no Cronograma de Execução desse certame.



V1_30/01/2026 18:03:10



LÍNGUA PORTUGUESA**Feitos para esquecer***Por Pedro Guerra*

01 Guarda-chuvas e livros têm algo em comum: são esquecidos sem alarde. ___ vezes
02 lembramos tarde demais que deixamos um guarda-chuva para trás...; outras vezes, nem
03 lembramos quando (ou com quem) um livro ficou. Talvez porque funcionem bem como ausências
04 — não fazem falta imediata, não cobram, não mandam mensagem. São as ausências mais
05 silenciosas possíveis. Ficam onde foram deixados, cumprindo um papel que também
06 reconhecemos em algumas pessoas que passam por nós: presentes em determinado momento,
07 ausentes no seguinte. Não por crueldade, mas por circunstância.

08 Um livro esquecido raramente volta. Existe um acordo silencioso de que reivindicá-lo é
09 deselegante demais para o valor do objeto. Isso quando lembramos onde ele foi parar. Assim, o
10 livro passa a cumprir outra função: ___ de testemunha. Ele fica ali, na estante de alguém, como
11 um inquilino sem registro. Presente o bastante para não ser esquecido, distante o suficiente para
12 não ser devolvido.

13 É claro que nem todo esquecimento carrega uma metáfora. Em alguns momentos, a
14 cabeça está cheia demais para se lembrar de um simples guarda-chuva. Pode ser que o objeto
15 não tenha valor sentimental algum — e isso basta. Nem tudo que não segue conosco quer dizer
16 algo maior. Algumas coisas apenas são perdidas porque, independentemente do que for, as
17 perdas tra...em um recado valioso: nem todo desprendimento precisa de uma despedida.

18 Ou seja, nem tudo o que cai precisa avisar. Há pessoas e coisas que simplesmente deixam
19 de estar. Não por desinteresse...e, mas porque permanecer também exige uma forma de presença
20 que nem sempre é possível. Algumas vezes, ir embora é só a consequência natural de não caber
21 mais. Outras vezes, é apenas o mundo seguindo, sem pedir licença. E se estamos acostumados
22 a ritos de passagem que funcionam como marcos simbólicos para termos e despedidas, nem
23 sempre a vida oferece essa gentileza.

24 Talvez o esforço esteja menos em interpretar o esquecimento e mais em aceitá-lo. Nem
25 toda ausência é falta. Algumas coisas — e algumas pessoas — precisam deixar de ser
26 exclusivamente nossas para continuarem existindo. Há afastamentos que não nascem de
27 rupturas, mas de circunstâncias. ___ partir dali, seguimos caminhos distintos, tornando-nos,
28 pouco a pouco, parte da vida de outros. E o tempo, como sempre, cuida do resto.

Disponível em: <https://gauchazh.clicrbs.com.br/pioneiro/colunistas/pedro-guerra/noticia/2026/01/feitos-para-esquecer-cmkpk4kou01fw0168ddulws6k.html> – texto adaptado especialmente para esta prova.

QUESTÃO 01 – Assinale a alternativa que apresenta a principal ideia desenvolvida pelo texto.

- A) Esquecer guarda-chuvas e livros é algo natural da vida.
- B) É preciso compreender e aceitar as separações.
- C) Algumas perdas não fazem diferença em nossas vidas.
- D) Não devemos nos importar com a perda de objetos de valor sentimental.
- E) Há pessoas que partem de nossa vida porque não se interessam por nós.

QUESTÃO 02 – Considerando o exposto pelo texto, assinale a alternativa INCORRETA.

- A) Para que pessoas se afastem, não é necessário haver um rompimento doloroso.
- B) Nem todas as situações nas quais esquecemos ou perdemos algo guardam significados ocultos.
- C) Algumas relações se distanciam, pois nem sempre é possível manter a presença ou ela já não faz mais sentido.
- D) Com relação à perda de livros, quando alguém não os devolve, tem-se um grande motivo para rompimentos.
- E) A perda de livros e guarda-chuvas pode ser notada somente tempos depois, e só então sentiremos falta desses objetos.

QUESTÃO 03 – Sobre a estruturação do texto, assinale a alternativa INCORRETA.

- A) Trata-se de uma reflexão subjetiva acerca de determinado tema.
- B) Apresenta características do gênero crônica.
- C) Destaca-se o uso de exemplificações de situações para apresentar o ponto de vista.
- D) Objetiva-se persuadir o leitor à ação, apresentando argumentos de autoridade.
- E) As relações com os objetos são apresentadas para introduzir uma ideia sobre as relações humanas.

QUESTÃO 04 – Considerando o Acordo Ortográfico vigente, assinale a alternativa que preenche, correta e respectivamente, as lacunas pontilhadas nos trechos a seguir, retirados do texto:

- “deixamos um guarda-chuva para trás....”.
- “as perdas tra....em um recado valioso”.
- “Não por desintere....e, mas porque permanecer”.

- A) s – z – ss
- B) s – z – s
- C) z – z – s
- D) z – s – c
- E) z – s – ss

QUESTÃO 05 – Considerando o emprego do acento indicativo de crase, assinale a alternativa que preenche, correta e respectivamente, as lacunas tracejadas dos trechos a seguir, retirados do texto:

- “ ___ vezes, lembramos tarde demais”.
- “o livro passa a cumprir outra função: ___ de testemunha”.
- “ ___ partir dali, seguimos caminhos distintos”.

- A) As – à – A
- B) As – a – À
- C) Às – a – À
- D) Às – a – A
- E) Às – à – A

QUESTÃO 06 – Considerando o fragmento a seguir, retirado do texto, assinale a alternativa que apresenta uma palavra que NÃO poderia substituir corretamente o vocábulo sublinhado, por causar alterações significativas ao sentido do trecho em que ocorre:

“seguimos caminhos distintos, tornando-nos, pouco a pouco, parte da vida de outros”.

- A) Diversos.
- B) Análogos.
- C) Diferentes.
- D) Apartados.
- E) Separados.

QUESTÃO 07 – Assinale a alternativa que apresenta, correta e respectivamente, o sentido conferido aos trechos a seguir pelo uso das palavras ou expressões sublinhadas:

1. “são esquecidos sem alarde” (l. 01).
2. “Talvez porque funcionem bem como ausências” (l. 03).
3. “Ou seja, nem tudo o que cai precisa avisar” (l. 18).

- A) Ausência – dúvida – reiteração.
- B) Ausência – adição – reiteração.
- C) Ausência – dúvida – retificação.
- D) Modo – dúvida – retificação.
- E) Modo – adição – reiteração.

QUESTÃO 08 – Sobre a classificação da palavra “guarda-chuvas”, é INCORRETO afirmar que trata-se de um substantivo:

- A) Masculino.
- B) Simples.
- C) Comum.
- D) Concreto.
- E) Invariável.

QUESTÃO 09 – Considerando os trechos a seguir, retirados do texto, assinale a alternativa na qual a palavra “que” NÃO tenha sido empregada como pronome relativo.

- A) “reconhecemos em algumas pessoas que passam por nós”.
- B) “Nem tudo que não segue conosco quer dizer algo maior”.
- C) “Há pessoas e coisas que simplesmente deixam de estar”.
- D) “estamos acostumados a ritos de passagem que funcionam como marcos simbólicos”.
- E) “É claro que nem todo esquecimento carrega uma metáfora”.

QUESTÃO 10 – No fragmento “Algumas coisas — e algumas pessoas — precisam deixar de ser exclusivamente nossas para continuarem existindo”, retirado do texto, a palavra “para” é uma _____ e poderia ser substituída por _____ sem causar alterações ao sentido do trecho em que ocorre, _____, para tanto, necessárias alterações no período.

Assinale a alternativa que preenche, correta e respectivamente, as lacunas do trecho acima.

- A) conjunção – a fim de – sendo
- B) conjunção – a fim de – não sendo
- C) preposição – visto que – sendo
- D) preposição – para que – sendo
- E) preposição – para que – não sendo

QUESTÃO 11 – Assinale a alternativa que apresenta a correta transposição do trecho a seguir, retirado do texto, para a voz passiva:

“nem sempre a vida oferece essa gentileza”.

- A) Nem sempre essa gentileza foi oferecida pela vida.
- B) Nem sempre a vida foi oferecida por essa gentileza.
- C) Nem sempre essa gentileza era oferecida pela vida.
- D) Nem sempre a vida fora oferecida por essa gentileza.
- E) Nem sempre essa gentileza é oferecida pela vida.

QUESTÃO 12 – Considerando o trecho a seguir, retirado do texto, assinale a alternativa que apresenta, correta e respectivamente, a classificação dos pronomes sublinhados:

“Pode ser que o objeto não tenha valor sentimental algum – e isso basta”.

- A) Demonstrativo e indefinido.
- B) Indefinido e indefinido.
- C) Indefinido e demonstrativo.
- D) Demonstrativo e relativo.
- E) Indefinido e relativo.

QUESTÃO 13 – Assinale a alternativa que indica corretamente a função sintática da palavra sublinhada no trecho a seguir, retirado do texto:

“nem todo desprendimento precisa de uma despedida”.

- A) Adjunto adverbial.
- B) Predicativo do sujeito.
- C) Aposto.
- D) Núcleo do sujeito.
- E) Adjunto adnominal.

QUESTÃO 14 – Considerando os fragmentos a seguir, retirados do texto, assinale a alternativa que apresenta um trecho no qual NÃO tenha havido o emprego de figuras de linguagem.

- A) “São as ausências mais silenciosas possíveis” (l. 04-05).
- B) “presentes em determinado momento, ausentes no seguinte” (l. 06-07).
- C) “Ele fica ali, na estante de alguém” (l. 10).
- D) “é só a consequência natural de não saber mais” (l. 20-21).
- E) “nem tudo o que cai precisa avisar” (l. 18).

QUESTÃO 15 – Assinale a alternativa que apresenta uma palavra na qual o número de letras e de fonemas seja igual.

- A) Permanecer.
- B) Lembramos.
- C) Esquecemos.
- D) Carregar.
- E) Consequência.

QUESTÃO 16 – Assinale a alternativa que apresenta uma palavra que poderia substituir corretamente o vocábulo sublinhado no trecho a seguir, retirado do texto, sem causar alterações significativas ao seu sentido:

“Há afastamentos que não nascem de rupturas, mas de circunstâncias”.

- A) Artimanhas.
- B) Artifícios.
- C) Situações.
- D) Manobras.
- E) Estratégias.

MATEMÁTICA

QUESTÃO 17 – Uma escola recebeu 180 livros, 240 cadernos e 300 canetas para serem distribuídos igualmente entre o maior número possível de turmas, de modo que todas recebessem a mesma quantidade de cada material, sem sobrar nenhum item. Nessas condições, quantos livros cada turma recebeu?

- A) 3.
- B) 6.
- C) 9.
- D) 12.
- E) 15.

QUESTÃO 18 – O mapa de um parque foi desenhado na escala de 1 : 25 000 (um para vinte e cinco mil). Considerando que 1 centímetro no mapa equivale a 25 000 centímetros na realidade, uma distância de 8 centímetros no mapa corresponde a:

- A) 0,02 km.
- B) 0,2 km.
- C) 2 km.
- D) 20 km.
- E) 200 km.

QUESTÃO 19 – Analise a função real quadrática abaixo:

$$f(x) = -\frac{3}{4}x^2 - 3x + 2$$

É correto afirmar que o valor máximo dessa função é:

- A) -5.
- B) -2.
- C) 0.
- D) 2.
- E) 5.

QUESTÃO 20 – Analise as seguintes assertivas sobre funções trigonométricas:

- I. O período da função $g(x) = \text{sen}(2x)$ é π .
- II. O conjunto imagem da função $h(x) = 5 - \text{cos}(x)$ é o intervalo $[4, 6]$.
- III. O valor mínimo da função $f(x) = 2 + \text{cos}(x)$ é 1.

Quais estão corretas?

- A) Apenas I.
- B) Apenas II.
- C) Apenas III.
- D) Apenas I e II.
- E) I, II e III.

QUESTÃO 21 – Em um evento esportivo, os atletas foram organizados em 10 filas, formando um triângulo. Na primeira fila, havia 1 aluno, na segunda, 2, na terceira, 3, e assim sucessivamente, formando uma progressão aritmética. Qual é o número total de atletas presentes no evento?

- A) 45.
- B) 50.
- C) 55.
- D) 60.
- E) 65.

QUESTÃO 22 – Em janeiro, uma funcionária recebia um salário mensal de R\$ 1.250,00. Após um reajuste salarial em fevereiro, seu salário passou a ser R\$ 1.437,50. Em termos percentuais, o aumento salarial dessa funcionária foi de:

- A) 15%.
- B) 14%.
- C) 12%.
- D) 11%.
- E) 10%.

QUESTÃO 23 – Um suco é armazenado em um recipiente cilíndrico cujo diâmetro da base mede 40 mm. Sabendo que o recipiente contém 31 ml de suco, qual é a altura, em centímetros, da parte ocupada pelo líquido? Considere $\pi = 3,1$.

- A) 2.
- B) 2,5.
- C) 3.
- D) 3,5.
- E) 4.

QUESTÃO 24 – Em um sistema tecnológico de segurança, um dispositivo utiliza 5 sinais luminosos de cores diferentes para gerar códigos de acesso. Cada código é formado por 3 sinais consecutivos, sendo que cada sinal deve usar uma cor diferente. Com base nessas informações, é correto afirmar que a quantidade total de códigos possíveis gerados por esse sistema é:

- A) 10.
- B) 20.
- C) 36.
- D) 49.
- E) 60.

INFORMÁTICA

QUESTÃO 25 – Plataformas digitais utilizam Inteligência Artificial (IA) para sugerir conteúdos relevantes aos usuários, com base em histórico de navegação e comportamento. Esses sistemas funcionam principalmente por meio de:

- A) Seleção aleatória de conteúdos populares.
- B) Regras fixas definidas manualmente.
- C) Ordenação cronológica das informações disponíveis.
- D) Reconhecimento de padrões em grandes volumes de dados.
- E) Processos exclusivamente determinísticos sem aprendizado.

QUESTÃO 26 – Considerando o Windows 10, são opções encontradas no Painel de Controle:

- I. Desinstalar um programa.
- II. Exibir impressoras e dispositivos.
- III. Alterar formatos de data, hora ou número.

Quais estão corretas?

- A) Apenas I.
- B) Apenas II.
- C) Apenas III.
- D) Apenas I e II.
- E) I, II e III.

QUESTÃO 27 – Analise a Figura 1 abaixo:

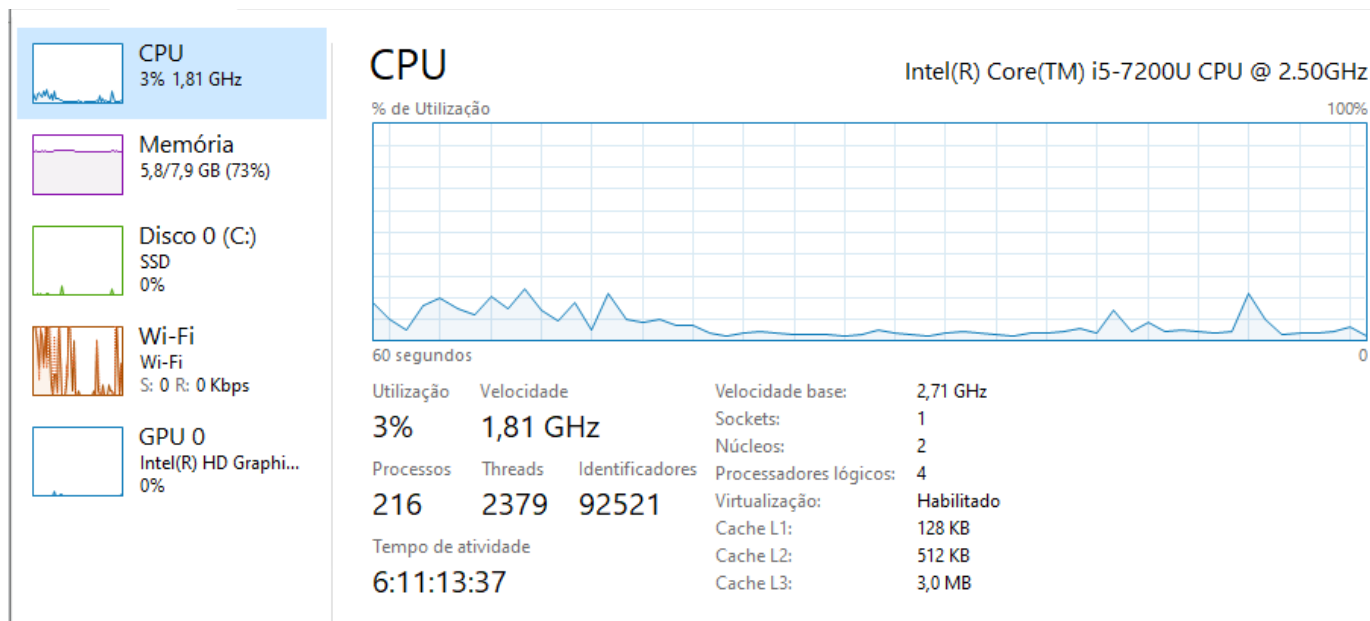


Figura 1

Fonte: imagem elaborada especialmente para esta prova - Windows 10

A imagem apresenta gráficos de uso de CPU, memória, disco e rede, característicos de uma ferramenta nativa do sistema operacional Windows 10. Para acessar esses gráficos, o usuário deve utilizar qual funcionalidade do Windows 10?

- A) Painel de Controle.
- B) Explorador de Arquivos.
- C) Gerenciador de Tarefas.
- D) Configurações do Windows.
- E) Controle de aplicativos instalados no sistema.

QUESTÃO 28 – Na guia Página Inicial do Microsoft Word 2016, é possível utilizar as seguintes funções, EXCETO:

- A) Inserir cabeçalho e rodapé no documento.
- B) Alterar o tipo e o tamanho da fonte do texto.
- C) Centralizar e justificar um parágrafo.
- D) Aplicar estilos rápidos de formatação ao texto.
- E) Localizar e substituir palavras no documento.

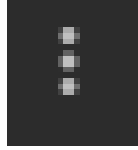
QUESTÃO 29 – Com base no Excel 2016, considere que a célula A1 contém o valor 4,678. Ao digitar na célula B1 a fórmula =ARRED(A1;2), qual será o resultado apresentado?

- A) 4,6
- B) 4,67
- C) 4,68
- D) 4,70
- E) 5,00

QUESTÃO 30 – Antes de imprimir uma planilha no Excel 2016, um usuário deseja ajustar margens, orientação da página e tamanho do papel. Essas configurações devem ser realizadas em qual guia?

- A) Página Inicial.
- B) Layout da Página.
- C) Inserir.
- D) Revisão.
- E) Exibir.

QUESTÃO 31 – Durante o expediente, um servidor acessa sua conta do Gmail para ler um e-mail institucional recebido. Ao abrir o e-mail, ele observa que há o seguinte ícone na barra superior:



Clicando nele, é aberta uma aba de opções disponíveis na barra superior da mensagem, que permitem organizar, tratar ou sinalizar o conteúdo recebido. São itens constantes nessa aba:

- I. Adiar.
- II. Adicionar ao Tarefas.
- III. Filtrar mensagens assim.
- IV. Denunciar spam.

Quais estão corretos?

- A) Apenas IV.
- B) Apenas I e II.
- C) Apenas III e IV.
- D) Apenas I, II e III.
- E) I, II, III e IV.

QUESTÃO 32 – Pedro utiliza o navegador Google Chrome e costuma empregar atalhos de teclado para agilizar suas atividades. Nesse navegador, o comando Ctrl + W é utilizado para _____, enquanto para adicionar uma guia aberta aos favoritos é utilizado o comando _____.

Assinale a alternativa que preenche, correta e respectivamente, as lacunas do trecho acima.

- A) fechar a guia – Ctrl + D
- B) abrir uma nova janela – Ctrl + F
- C) selecionar todo o conteúdo da página – Ctrl + T
- D) procurar um termo na página – Ctrl + J
- E) abrir janela anônima – Ctrl + P

LEGISLAÇÃO MUNICIPAL E AMBIENTAL

QUESTÃO 33 – Conforme a Lei Orgânica do Município de Gravataí, assinale a alternativa que indica corretamente uma competência da Câmara Municipal de Gravataí cujo processo legislativo NÃO inclui a sanção do Prefeito.

- A) Legislar sobre a criação e extinção de cargos e funções do Município, bem como fixar e alterar vencimentos e outras vantagens pecuniárias.
- B) Legislar sobre todas as matérias atribuídas ao Município pelas Constituições da União e do Estado e pela Lei Orgânica do Município de Gravataí.
- C) Mudar, temporária ou definitivamente, a sede da Câmara Municipal.
- D) Votar o orçamento anual.
- E) Criar, alterar, reformar ou extinguir órgãos públicos do Município.

QUESTÃO 34 – Considerando apenas as disposições da Lei Orgânica do Município de Gravataí sobre os servidores públicos municipais, assinale a alternativa correta.

- A) É permitida a participação de servidores no produto da arrecadação de tributos e multas, inclusive da dívida ativa.
- B) Os servidores municipais devem ser inscritos na Previdência Social, incumbindo ao Município complementar, na forma da Lei e através do órgão de classe, a assistência médica, hospitalar, farmacêutica, odontológica e social.
- C) O Município não permitirá a seus servidores a conclusão de cursos em que estejam inscritos ou em que venham a se inscrever, ainda que possa haver compensação com a prestação de serviço público.
- D) O sistema de promoções obedecerá tanto aos critérios de merecimento, avaliado objetivamente, quanto ao de antiguidade em relação ao acesso ao cargo final.
- E) É permitida àqueles que prestarem serviços ao Poder Executivo Municipal atividade político-partidária nas horas e nos locais de trabalho.

QUESTÃO 35 – Paula é servidora pública do Município de Gravataí e gostaria de trabalhar em jornada de 44 horas semanais. Considerando apenas as disposições do Regime Jurídico Único dos Servidores Públicos do Município de Gravataí, nesse caso, é correto afirmar que:

- A) A jornada de Paula corresponderia exatamente ao limite máximo de jornada semanal previsto pelo referido Regime Jurídico, de sorte que não haveria qualquer irregularidade na situação narrada.
- B) A jornada de Paula não estaria compreendida dentro do limite máximo de 36 horas semanais previsto pelo referido Regime Jurídico, de sorte que haveria irregularidade na situação narrada.
- C) A jornada de Paula estaria compreendida dentro do limite máximo de 48 horas semanais previsto pelo referido Regime Jurídico, de sorte que não haveria qualquer irregularidade na situação narrada.
- D) A jornada de Paula não estaria compreendida dentro do limite máximo de 40 horas semanais previsto pelo referido Regime Jurídico, de sorte que haveria irregularidade na situação narrada.
- E) O referido Regime Jurídico não prevê expressamente qualquer limite máximo de jornada semanal, de sorte que não haveria qualquer irregularidade na situação narrada.

QUESTÃO 36 – Considerando apenas as disposições do Regime Jurídico Único dos Servidores Públicos do Município de Gravataí, assinale a alternativa INCORRETA.

- A) A diária será concedida integral, por dia de afastamento, quando exigir pernoite.
- B) O servidor perceberá durante as férias a remuneração integral a que fizer jus, acrescida em um terço.
- C) A gratificação natalina correspondente a um doze avos da remuneração a que o servidor fizer jus no mês de dezembro de cada ano, proporcional aos meses de efetivo exercício no ano.
- D) O servidor que exerce atividade laboral em dias destinados ao repouso semanal e nos dias feriados, caso não compensado com iguais dias de descanso subsequente, fará jus ao adicional de 100% por hora trabalhada.
- E) As indenizações, auxílios, gratificações e adicionais se incorporam ao vencimento para qualquer efeito.

QUESTÃO 37 – Considerando as disposições do Código Municipal de Meio Ambiente de Gravataí, Lei Municipal nº 1.528/2000, acerca da política ambiental municipal, do zoneamento ambiental, da educação ambiental e da gestão dos resíduos sólidos, assinale a alternativa INCORRETA.

- A) A Política Municipal de Meio Ambiente do Município de Gravataí tem por objetivo a preservação, a conservação, a melhoria e a recuperação da qualidade ambiental, visando assegurar o desenvolvimento sustentável.
- B) O Município poderá, de forma facultativa, implantar sistema simplificado de coleta e destinação dos resíduos sólidos urbanos, dispensando a coleta seletiva, a segregação e a reciclagem, e priorizando a destinação final direta dos resíduos sólidos gerados.
- C) O zoneamento ambiental consiste na definição de áreas do território do Município de modo a regular atividades, bem como definir ações para proteção e melhoria da qualidade do ambiente, considerando as características ou atributos das áreas.
- D) É dever do Município, na sua área de competência, estabelecer a política municipal de educação ambiental, bem como a conscientização pública para a preservação do meio ambiente.
- E) A gestão dos resíduos sólidos é responsabilidade de toda a sociedade e deverá ter como meta prioritária a sua não geração, devendo o sistema de gerenciamento desses resíduos buscar sua minimização, reutilização, reciclagem, tratamento ou destinação adequada.

QUESTÃO 38 – De acordo com o Código Municipal de Meio Ambiente de Gravataí, compete à Fundação Municipal de Meio Ambiente, no âmbito do licenciamento ambiental municipal, a expedição de determinadas modalidades de licenças ambientais. Nesse contexto, assinale a alternativa que apresenta corretamente as licenças passíveis de emissão pelo referido Município.

- A) Licença Ambiental Simplificada (LAS), Licença Prévia (LP), Licença de Instalação (LI) e Licença de Operação (LO).
- B) Licença Prévia (LP), Licença de Implantação (LI), Licença de Operação (LO) e Licença de Regularização Ambiental (LRA).
- C) Licença de Viabilidade Ambiental (LVA), Licença Prévia (LP), Licença de Implantação (LI) e Licença de Operação (LO).
- D) Licença Única (LU), Licença Prévia (LP), Licença de Instalação (LI) e Licença de Operação (LO).
- E) Licença de Regularização Ambiental (LRA), Licença Ambiental Simplificada (LAS), Licença de Instalação (LI) e Licença de Operação (LO).

QUESTÃO 39 – Conforme o disposto no Código Municipal de Meio Ambiente de Gravataí, são consideradas unidades de conservação, EXCETO:

- A) Reserva biológica.
- B) Parque municipal.
- C) Área de preservação permanente.
- D) Monumento natural.
- E) Área de proteção ambiental.

QUESTÃO 40 – De acordo com o Código Municipal de Meio Ambiente de Gravataí, é uma responsabilidade atribuída ao Município na gestão dos resíduos sólidos:

- A) Proceder à coleta, ao transporte, ao tratamento, ao processamento e à destinação final dos resíduos sólidos urbanos.
- B) Implantar de forma imediata a segregação dos resíduos sólidos, principalmente na fase de disposição final.
- C) Priorizar processos de incineração e disposição final em detrimento do reaproveitamento dos resíduos sólidos urbanos.
- D) Vedar a constituição de consórcios intermunicipais, ainda que haja interesse comum.
- E) Dispensar ações de educação ambiental e sanitária em projetos que já envolvam reciclagem, coleta seletiva e minimização da geração de resíduos.

CONHECIMENTOS ESPECÍFICOS

QUESTÃO 41 – A Figura 1 abaixo representa um osciloscópio, no qual é possível observar que o sinal de entrada é caracterizado por:

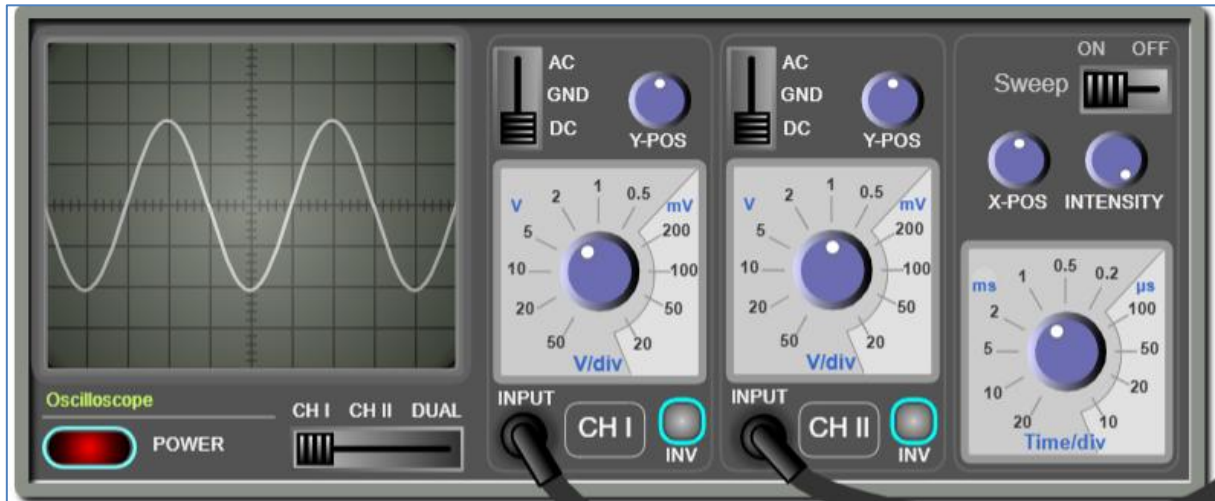


Figura 1

- A) Onda quadrada, amplitude 6 Vpp e período $t = 4$ ms.
- B) Onda senoidal de amplitude 2 Vpp e período $t = 2$ ms.
- C) Onda dente de serra, amplitude 6 Vpp e período $t = 1$ ms.
- D) Onda triangular de amplitude 4 Vpp e período $t = 2$ ms.
- E) Onda senoidal de amplitude 8 Vpp e período $t = 4$ ms.

QUESTÃO 42 – Considerando o circuito da Figura 2 a seguir, determine a leitura do amperímetro A2. Realize arredondamentos até a segunda casa decimal e assuma comportamento ideal de componentes e instrumentos.

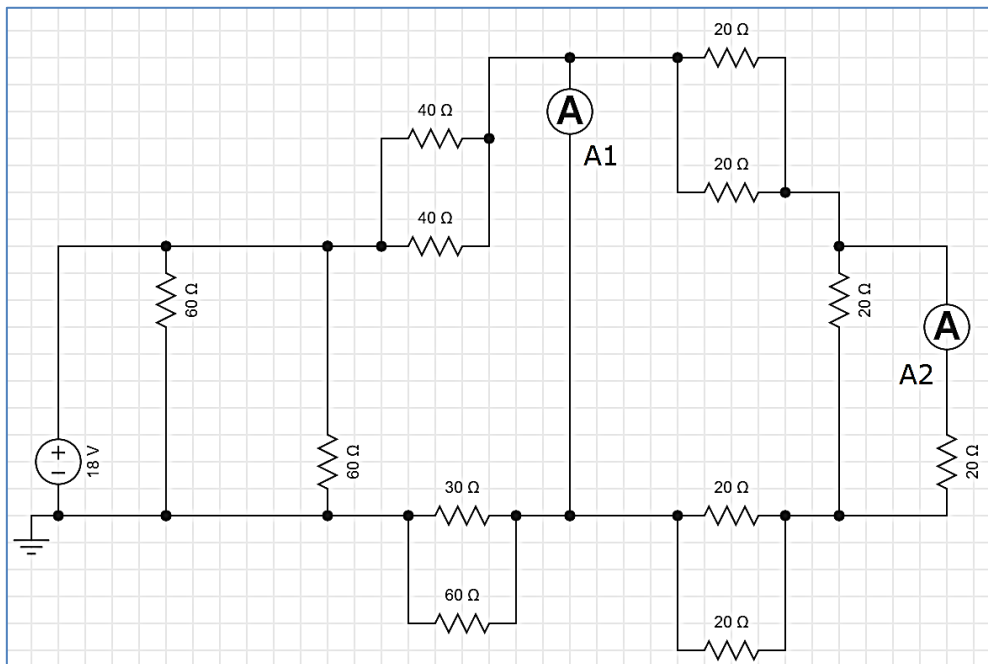


Figura 2

- A) -450 mA.
- B) -129 mA.
- C) 0 A.
- D) 129 mA.
- E) 450 mA.

QUESTÃO 43 – Sobre o diagrama unifilar representado na Figura 3 abaixo, assinale a alternativa INCORRETA.

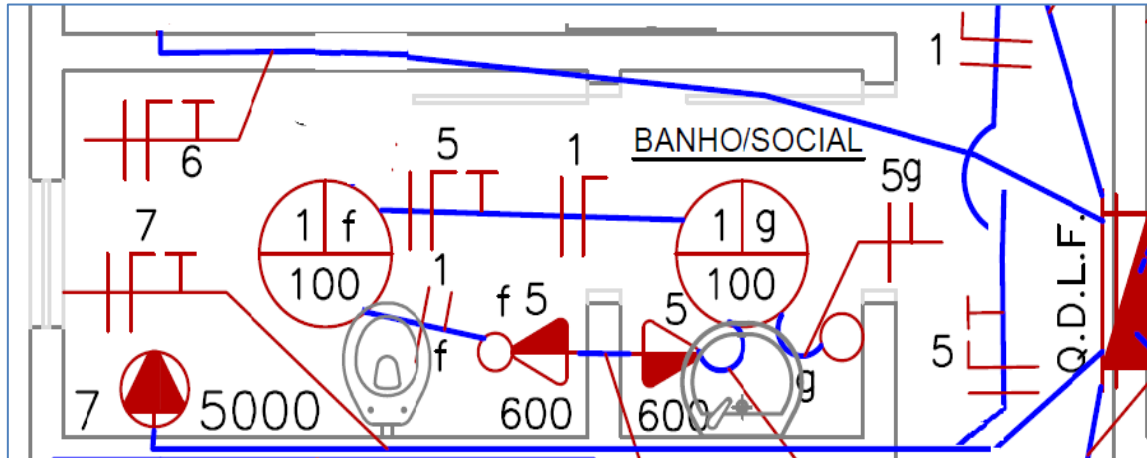


Figura 3

- A) Os circuitos 5 e 7 são circuitos de força.
- B) O circuito 1 é de iluminação.
- C) O circuito 7 é dedicado à alimentação de uma carga de 5000 W.
- D) O circuito 5 não possui condutor de terra.
- E) O circuito 7 possui condutores de fase, neutro e terra.

QUESTÃO 44 – Durante a inspeção em um prédio residencial cuja instalação elétrica foi recentemente reformada, uma caixa de passagem foi aberta, apresentando os seguintes condutores:

- Um condutor flexível vermelho;
- Um condutor flexível laranja;
- Um condutor flexível branco;
- Um condutor flexível cor verde;
- Um condutor flexível cor azul claro.

Com base na norma NBR 5410, é correto afirmar que a caixa apresenta:

- A) Cinco condutores de circuitos de fase.
- B) Quatro condutores de circuitos de fase e um condutor de terra.
- C) Quatro condutores de circuitos de fase e um condutor de neutro.
- D) Dois condutores de circuitos de fase, dois condutores de neutro e um condutor de terra.
- E) Três condutores de circuitos de fase, um condutor de neutro e um condutor de terra.

QUESTÃO 45 – Uma carga $Z = 0,25 \text{ Ohms} \angle 60^\circ$ está sendo alimentada por uma fonte CA de tensão $V = 100 \text{ V} \angle 0^\circ$. Determine a corrente (I) circulante na carga.

- A) $800 \text{ A} \angle -30^\circ$
- B) $800 \text{ A} \angle 30^\circ$
- C) $400 \text{ A} \angle -60^\circ$
- D) $400 \text{ A} \angle 30^\circ$
- E) $250 \text{ A} \angle -60^\circ$

QUESTÃO 46 – A Figura 4 abaixo apresenta a placa de identificação de um motor. Sobre esse motor, é correto afirmar que:

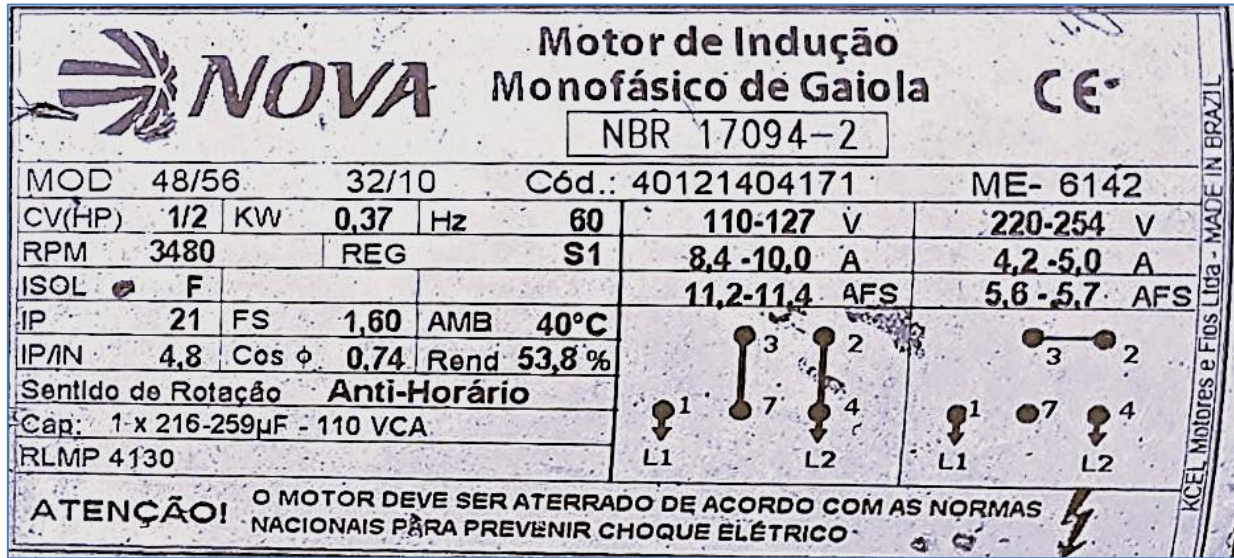


Figura 4

- A) Não pode ser utilizado em redes de tensão de 220 V e acima.
- B) É fabricado para o mercado americano de frequência de operação 50 Hz.
- C) Opera com correntes superiores a 20 A quando alimentado em 127 V.
- D) Tem sentido de rotação horário.
- E) Possui fator de potência (FP) = 0,74.

QUESTÃO 47 – Analise o circuito representado na Figura 5 a seguir e assinale a alternativa INCORRETA.

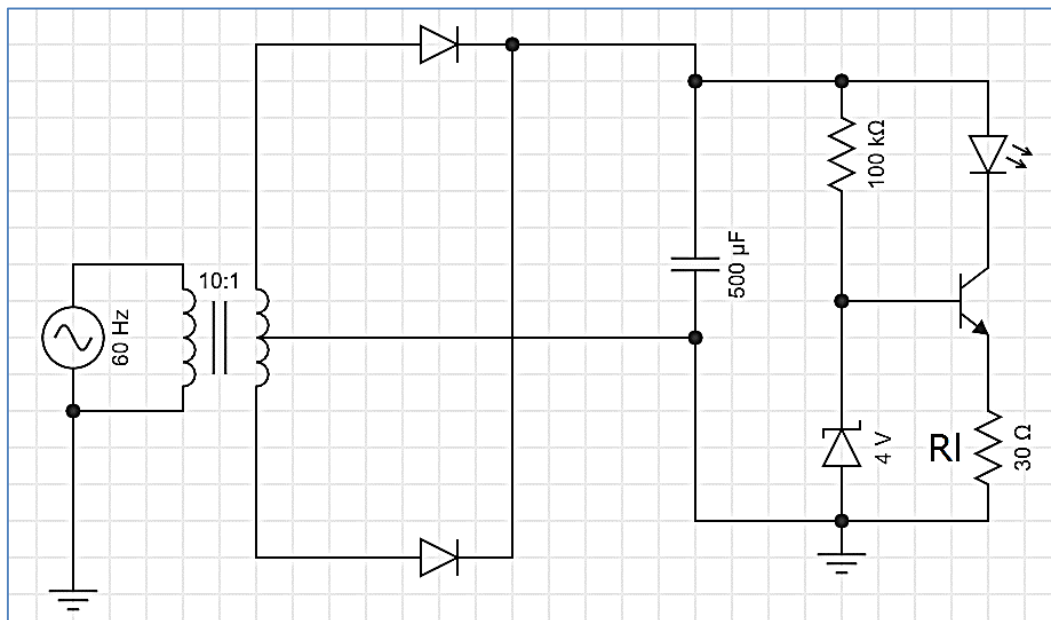


Figura 5

- A) O circuito é um retificador de meia-onda.
- B) O circuito utiliza um transistor para controlar a corrente na carga RI.
- C) O diodo Zener mantém a tensão sobre a carga, descontando-se a tensão Vbe (tensão base-emissor).
- D) O capacitor tem função de reduzir o ripple na retificação, proporcionando tensão aproximadamente contínua sobre a carga.
- E) Existem 3 dispositivos semicondutores em todo o circuito.

QUESTÃO 48 – Considere dois resistores, R1 e R2, de 4 faixas em paralelo, fixados em uma placa de protótipo, com os seguintes códigos de cores:

- R1 = marrom – vermelho – marrom – dourado.
- R2 = vermelho – amarelo – marrom – dourado.

Determine a resistência equivalente (R_{eq}), assumindo valor exato, e assinale a alternativa que apresenta o código de cores resultantes.

- A) Vermelho – amarelo – marrom.
- B) Cinza – preto – preto.
- C) Amarelo – marrom – preto.
- D) Cinza – preto – marrom.
- E) Preto – preto – cinza.

QUESTÃO 49 – Analise a Figura 6 abaixo, que apresenta o diagrama de força e controle de um motor trifásico de 6 terminais, assinale a alternativa correta.

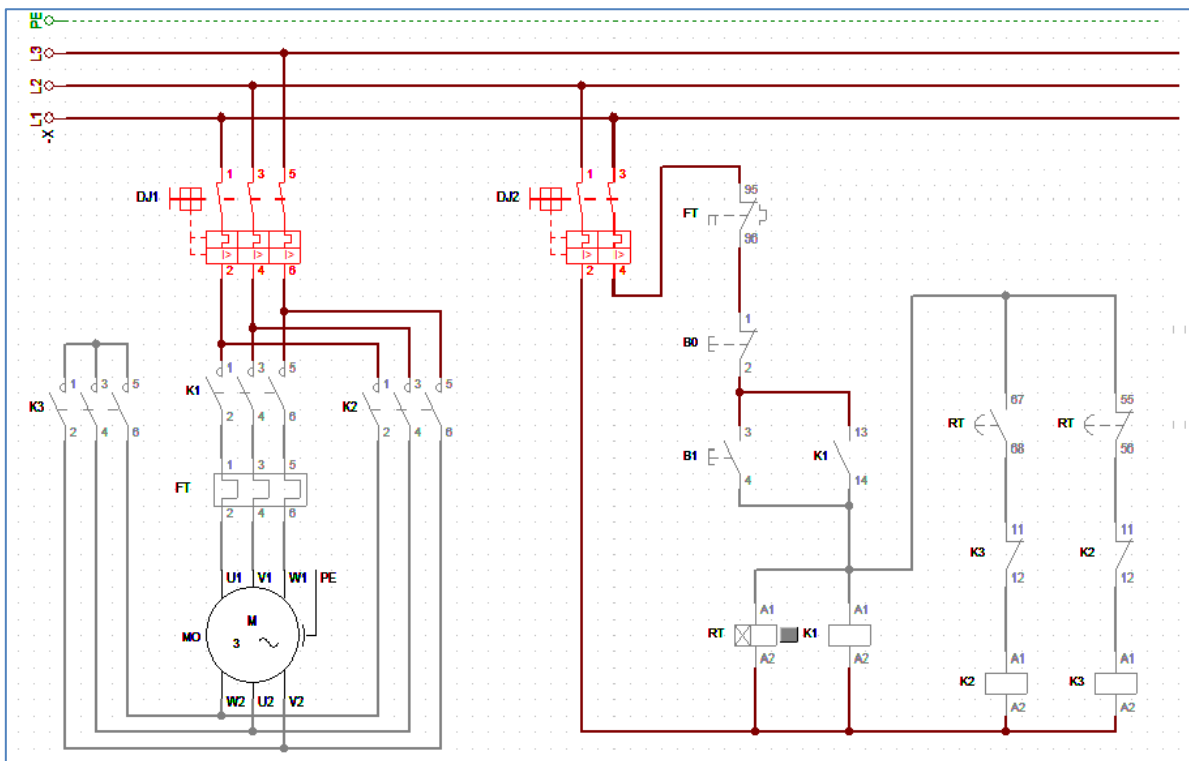


Figura 6

- A) É um esquema de partida direta de motor trifásico.
- B) A partida do motor ocorre com o acionamento do botão B0.
- C) O motor parte em sentido horário de rotação e após transcorrido tempo do relé temporizador RT a rotação muda para o sentido anti-horário.
- D) É um esquema de partida estrela-triângulo, onde o motor parte na configuração estrela e, após transcorrido tempo do relé temporizador RT, ocorre a comutação para configuração triângulo.
- E) O acionamento do botão B1 realiza a desativação do motor.

QUESTÃO 50 – Determine a Req entre os pontos X e Y representados na Figura 7 abaixo.

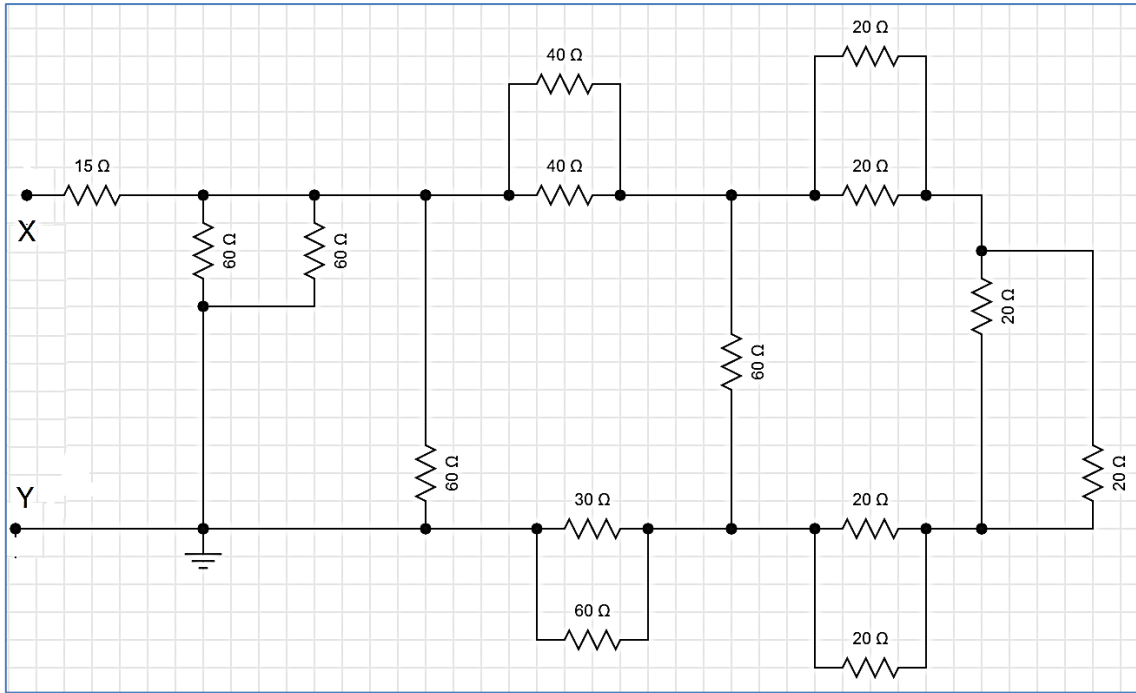


Figura 7

- A) 30 ohms.
- B) 45 ohms.
- C) 33 ohms.
- D) 60 ohms.
- E) 90 ohms.

QUESTÃO 51 – Durante o processo de instalação elétrica em uma escola, o técnico instalador foi designado para realizar o cabeamento dos circuitos de iluminação de uma ampla sala de aula. O instalador avaliou a distância entre o quadro de distribuição do andar e a sala em aproximadamente 25 metros. Ele também observou que os condutores de neutro e retorno já haviam sido instalados, e sua tarefa era fazer chegar o condutor de fase. Considerando que o instalador seguiu as orientações da NBR 5410, ele dirigiu-se ao almoxarifado e solicitou 25 metros de condutor:

- A) Verde de no mínimo $1,5 \text{ mm}^2$.
- B) Azul-claro de no mínimo $2,5 \text{ mm}^2$.
- C) Vermelho de no mínimo $1,5 \text{ mm}^2$.
- D) Preto de no mínimo 25 mm^2 .
- E) Verde de no mínimo 25 mm^2 .

QUESTÃO 52 – O setor de manutenção da prefeitura necessita substituir o transformador de um equipamento, cuja saída deverá ser de 12 V no secundário e corrente de até 40 A, e com tensão de alimentação (primário) monofásica (127 V). Para esse projeto, o primário terá 600 espiras. Assinale a alternativa que apresenta, correta e respectivamente, o número de espiras no secundário (N_s) e a corrente circulante no primário do transformador (I_p). Assuma situação ideal sem perdas e arredondamento a partir da segunda casa decimal.

- A) 54 espiras – 3,78 A.
- B) 27 espiras – 2,83 A.
- C) 54 espiras – 2,83 A.
- D) 17 espiras – 3,78 A.
- E) 540 espiras – 37,8 A.

QUESTÃO 53 – A Figura 8 abaixo apresenta um sistema de aterramento largamente adotado em instalações elétricas comerciais e industriais, que se chama:

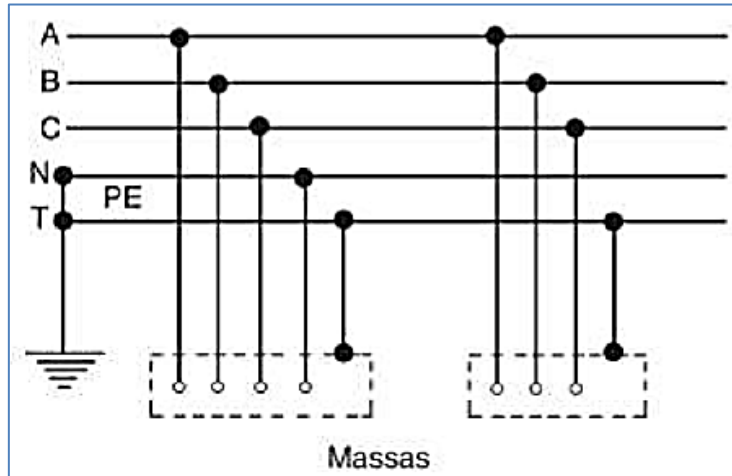


Figura 8

- A) TN-C.
- B) TN-S.
- C) TN-C-S.
- D) T-T.
- E) IT.

QUESTÃO 54 – São normas de segurança de laboratório, EXCETO:

- A) Uso de óculos de proteção.
- B) Uso de jaleco.
- C) Uso de sapatos fechados.
- D) Uso de potes plásticos para acondicionar alimentos para consumo no laboratório.
- E) Uso de prendedores de cabelo para cabelos compridos.

QUESTÃO 55 – Em relação às normas de segurança em laboratórios, assinale a alternativa correta.

- A) Óculos de proteção podem ser substituídos por lentes de contato.
- B) Qualquer tipo de luva pode ser utilizado.
- C) Não é necessário o uso de óculos de proteção.
- D) Os EPIs se destinam apenas à parte superior do corpo.
- E) Deve-se utilizar luvas e calças compridas.

QUESTÃO 56 – Em caso de incêndio em uma bancada de laboratório de eletricidade, é imprescindível o uso de extintor de incêndio. Assinale a alternativa que apresenta somente os tipos de extintor que podem ser utilizados nessas situações.

- A) Água e pó químico.
- B) Pó químico e gás carbônico.
- C) Gás carbônico e espuma mecânica.
- D) Água e gás carbônico.
- E) Pó químico e espuma mecânica.

QUESTÃO 57 – Analise a Figura 9 a seguir, que exibe uma medição efetuada com um multímetro em um motor CA monofásico.

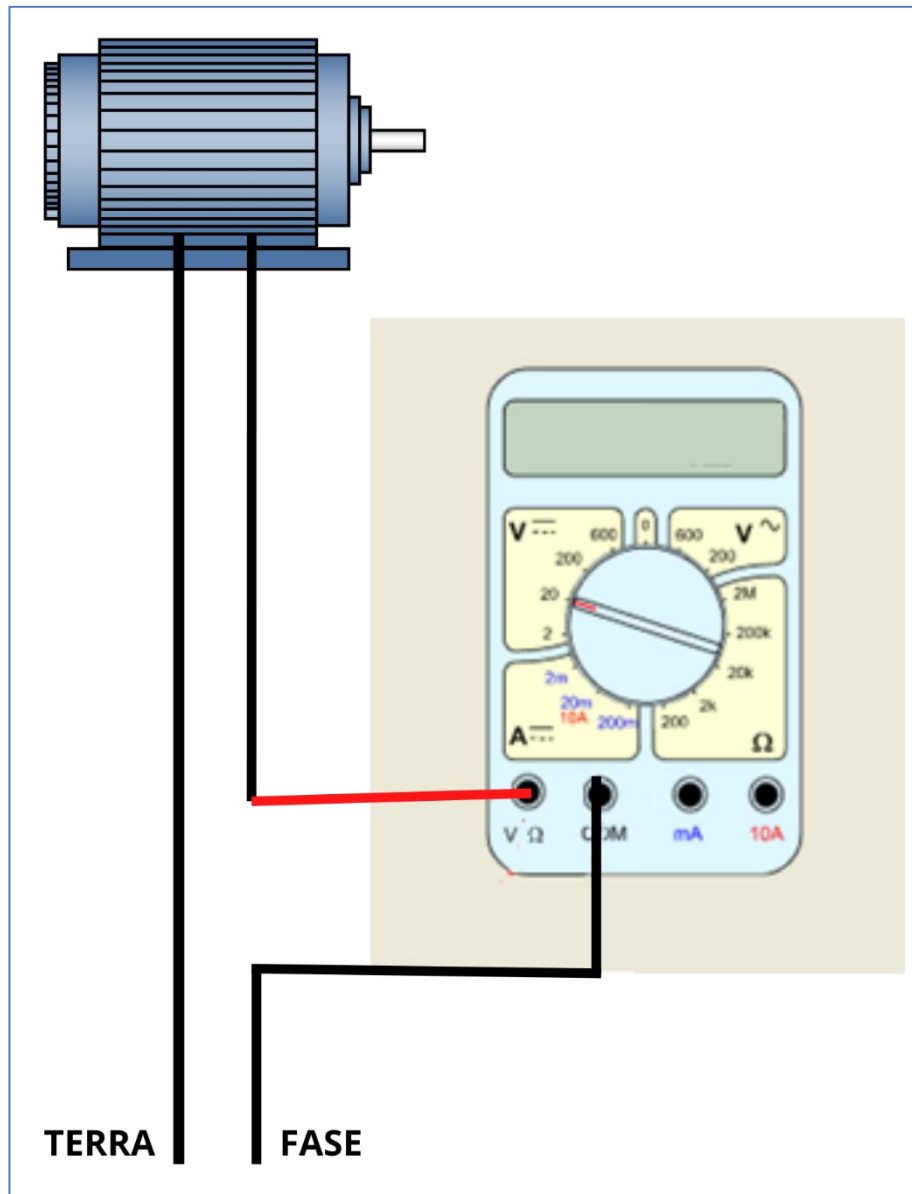


Figura 9

É correto afirmar que o multímetro está efetuando uma medição de:

- A) Tensão, ajustado como voltímetro e corretamente configurado.
- B) Corrente, ajustado como amperímetro e corretamente configurado.
- C) Tensão, ajustado como voltímetro, porém não está corretamente configurado.
- D) Corrente, ajustado como voltímetro, porém não está corretamente configurado.
- E) Resistência, ajustado como ohmímetro e corretamente configurado.

QUESTÃO 58 – Considerando o circuito representado na Figura 10 abaixo, determine a reatância capacitiva (X_c). Considere: $\omega = 1\text{k rad/s}$.

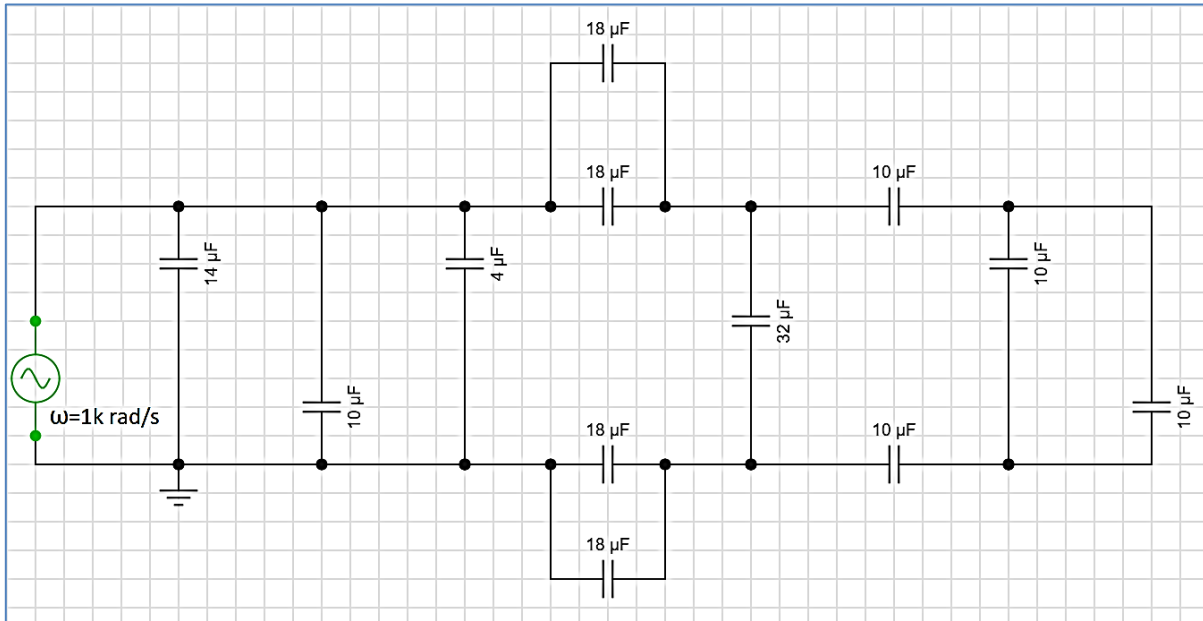


Figura 10

- A) 15 ohms.
- B) 25 ohms.
- C) 50 ohms.
- D) 75 ohms.
- E) 750 ohms.

QUESTÃO 59 – Analise a Figura 11 abaixo, que apresenta um triângulo de potências, com o ângulo da potência aparente (S) e valor da potência reativa (Q), e assinale a alternativa que indica, correta e respectivamente, o valor da potência aparente (S) e o valor da potência ativa (P).

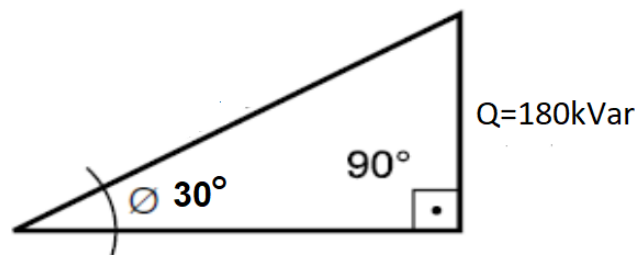


Figura 11

- A) 180 kVA – $180\sqrt{3}$ kW.
- B) $240\sqrt{3}$ kVA – 180 kW.
- C) 360 kVA – $180\sqrt{3}$ kW.
- D) $360\sqrt{3}$ kVA – $180\sqrt{3}$ kW.
- E) $360\sqrt{3}$ kVA – $360k\sqrt{3}$ kW.

QUESTÃO 60 – Determine o valor da carga corretiva ($Q_{\text{corretiva}}$) que deverá ser acoplada para correção de um sistema elétrico onde se mediu $FP = 0,8660$ e $P = 86,60$ kW. Realize arredondamentos a partir da segunda casa decimal.

Ângulo \varnothing	Sen (\varnothing)	Cos (\varnothing)
30°	$\frac{1}{2}$	$\frac{\sqrt{3}}{2}$
45°	$\frac{\sqrt{2}}{2}$	$\frac{\sqrt{2}}{2}$
60°	$\frac{\sqrt{3}}{2}$	$\frac{1}{2}$

- A) 50 kVar $\angle -90^\circ$
- B) 100 kVar $\angle -90^\circ$
- C) 100 kVar $\angle 90^\circ$
- D) 150 kVar $\angle 90^\circ$
- E) 200 kVar $\angle -90^\circ$