



UNIVERSIDADE FEDERAL DO CARIRI
CENTRAL DE CONCURSOS E VERIFICAÇÕES - CCV
FUNDAÇÃO CEARENSE DE PESQUISA E CULTURA - FCPC
EDITAL Nº 01/2025/UFCA/CCV/UFC

Analista de Tecnologia da Informação / Área: Infraestrutura de TI e Redes de Computadores

Instruções

Prezado(a) Candidato(a),

Para assegurar a tranquilidade no ambiente de prova, a eficiência da fiscalização e a segurança no processo de avaliação, lembramos a indispensável obediência aos itens do Edital e aos que seguem:

01. Deixe sobre a carteira **APENAS caneta transparente e documento de identidade**. Os demais pertences devem ser colocados embaixo da carteira, em saco entregue para tal fim. Os **celulares devem ser desligados**, antes de guardados. O candidato que for apanhado portando celular será automaticamente eliminado do certame.
02. Anote o seu número de inscrição e o número da sala, no espaço reservado neste Caderno de Questões.
03. Antes de iniciar a resolução das 50 (cinquenta) questões, verifique se o Caderno está completo e se as questões seguem a seguinte ordem: de 01 a 10 – Língua Portuguesa; de 11 a 20 – Legislação e de 21 a 50 – Conhecimentos Específicos. Qualquer reclamação de defeito no Caderno deverá ser feita nos primeiros 30 (trinta) minutos após o início da prova.
04. Ao receber a Folha Resposta, confira os dados do cabeçalho. Havendo necessidade de correção de algum dado, chame o fiscal. Não use corretivo nem rasure a Folha Resposta.
05. A prova tem duração de **4 (quatro) horas** e o tempo mínimo de permanência em sala de prova é de **1 (uma) hora**.
06. É terminantemente proibida a cópia do gabarito.
07. A Folha Resposta do candidato será disponibilizada em sua área individual na data estabelecida no Cronograma de Atividades, conforme subitem 13.16 do Edital.
08. Ao terminar a prova, não esqueça de assinar a Lista de Presença e Ata de Sala e a Folha Resposta, no campo destinado à assinatura, e de entregar o Caderno de Questões e a Folha Resposta ao fiscal de sala.

Atenção! Os três últimos candidatos só poderão deixar a sala simultaneamente e após a assinatura na Lista de Presença e Ata de Sala.

Boa prova!

Fortaleza, 08 de março de 2026.

Inscrição

Sala

01 O Fórum Econômico Mundial de Davos 2026 foi claro: a inteligência artificial (IA) deixou
02 de ser tendência e passou a ser estratégia central nas organizações. A discussão já não gira em
03 torno de "se" a IA será adotada, mas "como" ela será integrada aos modelos de negócio, aos
04 processos decisórios e à forma como o trabalho é estruturado.

05 Tratar a inteligência artificial como um projeto paralelo, um laboratório isolado de inovação
06 ou uma simples iniciativa de tecnologia é um erro estratégico. Os debates e relatórios
07 apresentados em Davos mostram que as organizações que geram valor consistente são aquelas
08 que conectam a IA à execução, à governança e ao desenho organizacional. A IA não pode ser
09 encarada como uma ferramenta acessória, mas como uma infraestrutura de competitividade,
10 comparável à eletricidade ou à internet em outros momentos da história econômica.

11 [...] O Fórum Econômico Mundial estima que cerca de 1,1 bilhão de empregos serão
12 transformados pela tecnologia na próxima década e que 86% das empresas globais serão
13 impactadas diretamente por IA e processamento de dados até 2030. A própria instituição ressalta
14 que a inteligência artificial tende a criar mais postos de trabalho do que eliminar, desde que haja
15 investimento deliberado em requalificação profissional, redesenho das funções e novas formas de
16 organização do trabalho.

17 Davos também apresentou quatro cenários possíveis para o futuro do trabalho até 2030. [...] Em todos os cenários, há um ponto comum: sem desenvolvimento consistente de talentos, não há ganho sustentável de produtividade nem crescimento econômico de longo prazo.

20 No Brasil, esse movimento é visível. Levantamento do Infojobs aponta que as vagas que exigem conhecimentos em inteligência artificial cresceram 65% em 2025, consolidando a IA como uma qualificação concreta para geração de emprego e renda. Dados do LinkedIn reforçam essa tendência: o percentual de profissionais que utilizam IA diariamente no trabalho no país saltou de 17% para 35% em apenas 18 meses. Além disso, 78% dos trabalhadores brasileiros afirmam que pretendem aprender novas habilidades ligadas à IA, sinalizando uma mudança acelerada de mentalidade no mercado nacional. [...].

ALMEIDA, P.O recado de Davos sobre inteligência artificial. Correio Brasiliense. 24 fev. 2026. Disponível em: <https://www.correiobraziliense.com.br/opiniaio/2026/02/7360879-o-recado-de-davos-sobre-inteligencia-artificial.html>

01. O propósito comunicativo central do texto é:

- A) descrever detalhadamente cenários futuros do emprego de IA no mundo.
- B) comentar a visão do Fórum de Davos sobre IA no mundo organizacional.
- C) relatar historicamente os efeitos do emprego de IA no mercado de trabalho.
- D) analisar, de forma objetiva e rigorosa, dados sobre o uso de IA nas empresas.

02. Assinale a alternativa em que *girar* foi empregado com mesmo sentido que em: "A discussão já não gira em torno de..." (linhas 02-03).

- A) Investidores giram com várias empresas de IA.
- B) Empresas de IA giram em torno de 2 bilhões anuais.
- C) O Fórum de Davos girou sobre inteligência artificial.
- D) As ideias discutidas no Fórum giram pelo mundo todo.

03. De acordo com o texto, o emprego de inteligência artificial nas organizações:

- A) pode trazer benefícios à competitividade setorial.
- B) exigirá grandes investimentos em segurança de dados.
- C) deve pautar-se pela ética e boas práticas administrativas.
- D) costuma tornar-se um erro estratégico com graves efeitos.

04. Segundo o texto, as discussões do Fórum consideram que a inteligência artificial:
- A) deve provocar impacto direto no meio organizacional.
 - B) provocará forçosamente uma redução dos postos de trabalho.
 - C) deverá ser adotada como um projeto paralelo nas empresas.
 - D) talvez seja adotada pela maioria das empresas nos próximos anos.
05. Assinale a alternativa cuja palavra, como “infraestrutura” (linha 09), está corretamente grafada conforme as normas vigentes.
- A) ultraativo.
 - B) sobreumano.
 - C) superrealista.
 - D) autoaprendizagem.
06. Assinale a alternativa em que a palavra destacada poderia trocar de posição com a que se combina, sem alterar o significado no contexto.
- A) "simples iniciativa" (linha 06).
 - B) "história econômica" (linha 10).
 - C) "própria instituição" (linha 13).
 - D) "cenários possíveis" (linha 17).
07. Assinale a alternativa que contém um adjetivo derivado de verbo.
- A) "artificial" (linha 05).
 - B) "comparável" (linha 10).
 - C) "econômica" (linha 10).
 - D) "processamento" (linha 13).
08. Assinale a alternativa cuja concordância verbal está conforme a norma gramatical.
- A) 35% da força de trabalho usa IA diariamente.
 - B) Cada um dos participantes discorreram sobre IA.
 - C) Consideram-se, de todos, apenas um cenário ideal.
 - D) Devem haver muitas empresas de inteligência artificial.
09. Em "...desde que haja investimento deliberado em requalificação profissional..." (linhas 14-15), a locução destacada poderia ser substituída, mantendo o mesmo sentido, por:
- A) mesmo que.
 - B) a fim de que.
 - C) contanto que.
 - D) por mais que.
10. Assinale a alternativa cuja oração exerce a mesma função sintática que o termo destacado em "Em todos os cenários, há um ponto comum" (linha 18).
- A) "...que geram valor consistente..." (linha 07).
 - B) "...que conectam a IA à execução..." (linha 08).
 - C) "...que utilizam IA diariamente no trabalho no país..." (linha 23).
 - D) "...que pretendem aprender novas habilidades" (linha 25).

11. Sobre a Lei de Improbidade Administrativa, após a reforma promovida pela Lei nº 14.230/2021, é correto afirmar que:
- A) A improbidade administrativa admite responsabilidade objetiva.
 - B) O dolo é requisito essencial para configuração do ato de improbidade.
 - C) A culpa em qualquer de suas modalidades é suficiente para caracterizar improbidade pela qual responderá o servidor.
 - D) Só responderão por improbidade, nos termos da Lei nº 8.429/1992, alterada pela Lei nº 14.230, os servidores públicos efetivos.
12. Responda, segundo a Lei Geral de Proteção de Dados Pessoais, qual a **única** alternativa correta.
- A) Constituem dados pessoais sensíveis a origem racial ou étnica, convicção religiosa e opinião política.
 - B) O tratamento de dados pessoais de crianças deverá ser realizado com o consentimento específico e em destaque dado obrigatoriamente por ambos os pais, sob pena de responsabilização dos controladores.
 - C) Na realização de estudos em saúde pública, os órgãos de pesquisa não poderão ter acesso a bases de dados pessoais, mesmo que tratados dentro do órgão ainda que para a finalidade de realização de estudos e pesquisas.
 - D) Na hipótese em que o consentimento é requerido, se houver mudanças da finalidade para o tratamento de dados pessoais compatíveis com o consentimento original, o controlador deverá informar previamente o titular sobre as mudanças de finalidade, podendo o titular revogar o consentimento, caso discorde das alterações.
13. Segundo a Lei nº 13.726/2018, existem critérios para a concessão do selo de Desburocratização e Simplificação, destinado a reconhecer e a estimular projetos, programas e práticas que simplifiquem o funcionamento da administração pública e melhorem o atendimento aos usuários dos serviços públicos. Marque a alternativa que **não** é critério previsto na referida lei.
- A) Os ganhos sociais oriundos da medida de desburocratização.
 - B) A redução do tempo de espera no atendimento dos serviços públicos.
 - C) A adoção de soluções tecnológicas ou organizacionais que possam ser replicadas em outras esferas da administração pública.
 - D) A identificação, nas respectivas áreas, de dispositivos legais ou regulamentares que prevejam exigências descabidas ou exageradas ou procedimentos desnecessários ou redundantes.
14. Nos termos da Lei nº 8.112/1990, assinale a alternativa correta.
- A) O servidor estável somente perderá o cargo por sentença judicial transitada em julgado.
 - B) São requisitos básicos para investidura em cargo público a nacionalidade brasileira; o gozo dos direitos políticos; a quitação com as obrigações militares e eleitorais; o nível de escolaridade exigido para o exercício do cargo; a idade mínima de dezoito anos; aptidão física e mental, além de outros requisitos estabelecidos em lei que as atribuições do cargo possam justificar a exigência.
 - C) São formas de provimento de cargo público: a nomeação; a promoção; a ascensão; a readaptação; a reversão; o aproveitamento; a reintegração; e a recondução.
 - D) O Exercício é o efetivo desempenho das atribuições do cargo, sendo o prazo para o servidor entrar em exercício de 30 (trinta) dias, contados da data da posse. Será exonerado o servidor empossado que não entrar em exercício neste prazo previsto.

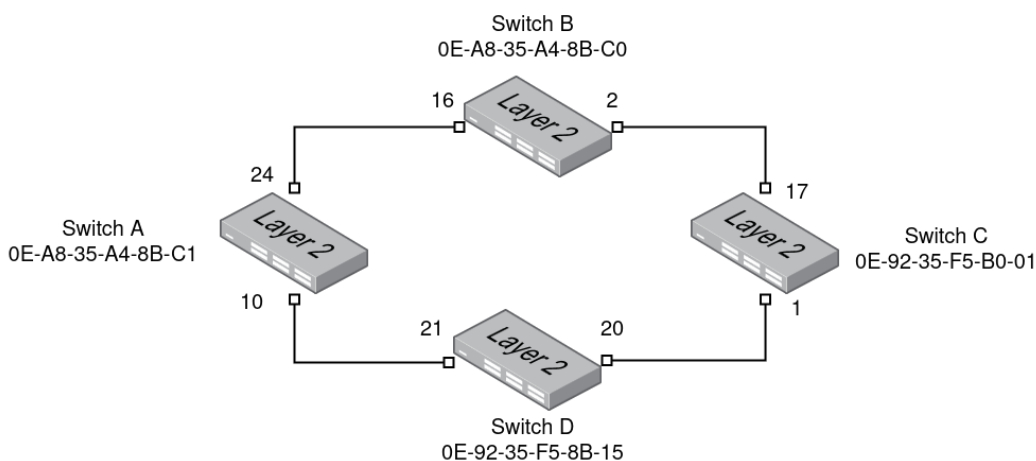
15. De acordo com a Lei de Acesso à Informação (Lei 12.527/2011), assinale a alternativa correta.
- A) O acesso à informação independe de motivação do requerente.
 - B) Informação pessoal é aquela relacionada ao servidor público identificado ou identificável.
 - C) Cabe aos órgãos e entidades públicas e privadas, observadas as normas e procedimentos específicos aplicáveis, assegurar a gestão transparente da informação, propiciando amplo acesso a ela e sua divulgação.
 - D) Autenticidade é a qualidade da informação coletada na fonte, com o máximo de detalhamento possível, sem modificações.
16. O Art. 4º da Lei 14.540/2023 fixa os objetivos do Programa de Prevenção e Enfrentamento ao Assédio Sexual e demais Crimes contra a Dignidade Sexual e à Violência Sexual. **Não** é um destes objetivos:
- A) formação continuada dos profissionais de educação.
 - B) prevenir e enfrentar a prática do assédio sexual e demais crimes contra a dignidade sexual e de todas as formas de violência sexual nos órgãos e entidades abrangidos por esta Lei.
 - C) capacitar os agentes públicos para o desenvolvimento e a implementação de ações destinadas à discussão, à prevenção, à orientação e à solução do problema nos órgãos e entidades abrangidos por esta Lei.
 - D) implementar e disseminar campanhas educativas sobre as condutas e os comportamentos que caracterizam o assédio sexual e demais crimes contra a dignidade sexual e qualquer forma de violência sexual, com vistas à informação e à conscientização dos agentes públicos e da sociedade, de modo a possibilitar a identificação da ocorrência de condutas ilícitas e a rápida adoção de medidas para a sua repressão.
17. É diretriz do Programa Federal de Prevenção e Enfrentamento do Assédio e da Discriminação, segundo o disposto no Art. 5º. Decreto nº 12.122/2024:
- A) Publicidade.
 - B) Razoabilidade.
 - C) Universalidade.
 - D) Proporcionalidade.
18. Sobre o que determina a Lei 14.133/2021 – Lei de Licitações e Contratos Administrativos, marque a alternativa **incorreta**.
- A) Para os fins da Lei 14.133/2021 considera-se projeto executivo o conjunto de elementos necessários e suficientes à execução completa da obra, com o detalhamento das soluções previstas no projeto básico, a identificação de serviços, de materiais e de equipamentos a serem incorporados à obra, bem como suas especificações técnicas, de acordo com as normas técnicas pertinentes.
 - B) Na aplicação da Lei 14.133/2021, serão observados os princípios da legalidade, da impessoalidade, da moralidade, da publicidade, da eficiência, do interesse público, da probidade administrativa, da igualdade, do planejamento, da transparência, da eficácia, da segregação de funções, da motivação, da vinculação ao edital, do julgamento objetivo, da segurança jurídica, da razoabilidade, da competitividade, da proporcionalidade, da celeridade, da economicidade e do desenvolvimento nacional sustentável.
 - C) Para os fins da Lei 14.133/2021, considera-se empreitada por preço unitário a contratação de empreendimento em sua integralidade, compreendida a totalidade das etapas de obras, serviços e instalações necessárias, sob inteira responsabilidade do contratado até sua entrega ao contratante em condições de entrada em operação, com características adequadas às finalidades para as quais foi contratado e atendidos os requisitos técnicos e legais para sua utilização com segurança estrutural e operacional.
 - D) Considera-se diálogo competitivo para os fins da Lei 14.133/2021 a modalidade de licitação para contratação de obras, serviços e compras em que a Administração Pública realiza diálogos com licitantes previamente selecionados mediante critérios objetivos, com o intuito de desenvolver uma ou mais alternativas capazes de atender às suas necessidades, devendo os licitantes apresentar proposta final após o encerramento dos diálogos.

19. A Lei 10.741/2003, chamada Estatuto da Pessoa Idosa, assegura direitos fundamentais inerentes à pessoa humana ao idoso. De acordo com essa Lei é correto afirmar que:
- A) O Estatuto da Pessoa Idosa, destinado a regular os direitos assegurados às pessoas com idade igual ou superior a 65 (sessenta e cinco) anos.
 - B) À pessoa idosa internada ou em observação só é assegurado o direito a acompanhante mediante autorização prévia do serviço público de saúde sobretudo para a permanência em tempo integral.
 - C) É obrigação exclusiva da família e do poder público assegurar à pessoa idosa, com absoluta prioridade, a efetivação do direito à vida, à saúde, à alimentação, à educação, à cultura, ao esporte, ao lazer, ao trabalho, à cidadania, à liberdade, à dignidade, ao respeito e à convivência familiar e comunitária.
 - D) É assegurada a atenção integral à saúde da pessoa idosa, por intermédio do Sistema Único de Saúde (SUS), garantindo-lhe o acesso universal e igualitário, em conjunto articulado e contínuo das ações e serviços, para a prevenção, promoção, proteção e recuperação da saúde, incluindo a atenção especial às doenças que afetam preferencialmente as pessoas idosas.
20. A Convenção sobre a Eliminação de Todas as Formas de Discriminação contra a Mulher visa evitar que a mulher continue sendo objeto de grandes discriminações. Marque a alternativa correta.
- A) Esta Convenção iguala as mulheres urbanas e rurais, já que inexistem problemas específicos enfrentados pelas mulheres urbanas e rurais, incluído seu trabalho em setores monetários da economia.
 - B) Segundo esta convenção, os Estados-Partes adotarão todas as medidas apropriadas para eliminar a discriminação contra a mulher na esfera dos cuidados médicos a fim de assegurar, em condições de igualdade entre homens e mulheres, o acesso a serviços médicos, inclusive os referentes ao planejamento familiar, garantindo à mulher assistência apropriada em relação à gravidez, ao parto e ao período posterior ao parto, proporcionando assistência gratuita quando assim for necessário, e lhe assegurando uma nutrição adequada durante a gravidez e a lactância.
 - C) Qualquer controvérsia entre dois ou mais Estados-Partes relativa à interpretação ou aplicação desta Convenção e que não for resolvida por negociações será, a pedido de qualquer das Partes na controvérsia, submetida à Corte de Haia. Se no prazo de seis meses a partir da data do pedido de arbitragem as Partes não acordarem sobre a forma da arbitragem, qualquer das Partes poderá submeter a controvérsia à Corte Internacional de Justiça mediante pedido em conformidade com o Estatuto da Corte.
 - D) Segundo esta convenção, os Estados-Partes adotarão todas as medidas apropriadas para eliminar a discriminação contra a mulher em outras esferas da vida econômica e social a fim de assegurar, em condições de igualdade entre homens e mulheres, os mesmos direitos, em particular o da obrigação do homem em arcar com todas as despesas do lar podendo inclusive obter empréstimos bancários, hipotecas e outras formas de crédito financeiro para tal fim.

21. O *Internet Protocol* versão 6, ou simplesmente IPv6, foi criado devido ao esgotamento de endereços de seu predecessor IPv4 além de implementar melhorias. Assim, qual alternativa descreve o tipo de endereço e o respectivo endereço IPv6 de destino de uma solicitação de configurações via DHCPv6?
- A) Anycast e FF02::1.
 - B) Multicast e FF02::1.
 - C) Anycast e FF02::1:2.
 - D) Multicast e FF02::1:2.
22. Uma das melhorias do IPv6 em relação ao IPv4 foi a remoção do campo *Soma de Verificação do Cabeçalho*, antes presente no seu antecessor IPv4. Qual foi a principal justificativa técnica para a remoção deste campo do cabeçalho do IPv6?
- A) Reduzir a complexidade do processamento entre saltos.
 - B) Permitir o uso da autenticação e criptografia com IPsec.
 - C) Aumentar a eficiência ao permitir tamanho variado do cabeçalho.
 - D) Aumentar a eficiência dos algoritmos de roteamento em multicast.
23. A respeito de imagens e contêineres Docker, assinale a alternativa correta.
- A) Contêineres são imutáveis e compostos por uma ou mais camadas de somente leitura.
 - B) Imagens são imutáveis e compostas por uma ou mais camadas de somente leitura e uma camada de leitura e escrita.
 - C) Imagens são mutáveis em tempo de execução e compostas por uma ou mais camadas de somente leitura e uma camada de leitura e escrita.
 - D) Contêineres são mutáveis em tempo de execução e compostos por uma ou mais camadas de somente leitura e uma camada de leitura e escrita.
24. Qual das alternativas descreve o que ocorre ao executar o comando *docker container prune*?
- A) Remove todos os contêineres.
 - B) Remove todos os contêineres e suas imagens.
 - C) Remove todos os contêineres em estado de parado.
 - D) Remove todos os contêineres em estado de parado e suas imagens.
25. Sobre *volume* e *bind mount* em Docker, assinale a alternativa correta.
- A) Novos *Bind mounts* são pré-preenchidos pelo contêiner.
 - B) *Bind mounts* são gerenciados exclusivamente pelo Docker.
 - C) *Volumes* não são indicados para compartilhamento por vários contêineres.
 - D) *Volumes* podem ser compartilhados com mais segurança por vários contêineres.
26. A cerca de tipos de *hypervisors*, qual das alternativas contém apenas *hypervisor* do Tipo 1?
- A) KVM e Hyper-V.
 - B) XCP-ng e Oracle VirtualBox.
 - C) VMware Workstation e XCP-ng.
 - D) VMware vSphere e Microsoft Virtual PC.

27. Considere que todos os switches apresentados no diagrama a seguir estão com o *Rapid Spanning Tree Protocol* (RSTP) habilitado em todas as portas e com prioridade padrão 32768. Considere também as seguintes conexões entre os equipamentos:

- Switch A cujo endereço MAC é 0E-A8-35-A4-8B-C1 se conecta ao Switch B por sua interface 24 e ao Switch D por sua interface 10;
- Switch B cujo endereço MAC é 0E-A8-35-A4-8B-C0 se conecta ao Switch A por sua interface 16 e ao Switch C por sua interface 2;
- Switch C cujo endereço MAC é 0E-92-35-F5-B0-01 se conecta ao Switch B por sua interface 17 e ao Switch D por sua interface 1;
- Switch D cujo endereço MAC é 0E-92-35-F5-8B-15 se conecta ao Switch A por sua interface 21 e ao Switch C por sua interface 20.



Assim, baseado no cenário proposto, assinale a alternativa correta.

- A) Switch B será o Root da rede com sua porta 16 na função *Designate Port* e a porta 2 na função *Blocking Port*.
- B) Switch D será o Root da rede com sua porta 20 na função *Designate Port* e a porta 21 na função *Designate Port*.
- C) Switch C será o Root da rede com sua porta 17 na função *Designate Port* e a porta 1 na função *Designate Port*.
- D) Switch D será o Root da rede com sua porta 20 na função *Designate Port* e a porta 21 na função *Alternative Port*.
28. Qual é o protocolo utilizado para realizar acesso remoto a dispositivos cuja porta padrão estabelecida em sua RFC é a 23/TCP?
- A) TELNET.
- B) RSTP.
- C) SSH.
- D) FTP.
29. Dentre as características do protocolo da camada de transporte TCP, qual tem como objetivo evitar a sobrecarga da rede e conseqüentemente a perda de pacotes e os atrasos que estas sobrecargas podem causar.
- A) Multiplexação.
- B) Confiabilidade.
- C) Controle de Fluxo.
- D) Controle de Congestionamento.

30. Entre os tipos de consultas de DNS disponíveis, qual das alternativas corresponde ao funcionamento de uma consulta recursiva para resolução de www.ufca.edu.br?
- A) O cliente enviará sua consulta ao DNS Resolver e este enviará a resposta final a qual se encontra armazenada em cache.
 - B) O cliente enviará sua consulta ao servidor Root e este realizará a consulta iterativa, retornando a resposta final ao cliente.
 - C) O cliente enviará sua consulta ao DNS Resolver e este realizará a consulta iterativa, retornando a resposta final ao cliente.
 - D) O cliente enviará sua consulta ao servidor autoritativo do domínio ufca.edu.br e este enviará a resposta final armazenada em sua base de dados.
31. Sobre DAS, NAS e SAN, assinale a alternativa correta.
- A) DAS é orientado a bloco faz uso de iSCSI para acesso aos dados.
 - B) SAN é orientado a bloco e faz uso do iSCSI para acesso aos dados.
 - C) SAN é orientado a arquivo e faz uso de Fiber Channel para acesso aos dados.
 - D) NAS é orientado a arquivo e faz uso de Fiber Channel para acesso aos dados.
32. O OSPF é um protocolo de roteamento do tipo *link-state* e projetado para ser escalável e hierárquico. Assinale alternativa correta a respeito do OSPF.
- A) Não permite segmentar a rede em áreas.
 - B) Todas as áreas devem se conectar à area 0 (backbone).
 - C) É utilizado para roteamento entre Sistemas Autônomos (AS) distintos.
 - D) Utiliza-se de broadcast periódicos para envio completo da tabela de roteamento.
33. DNS *Security Extensions*, comumente chamado de DNSSEC, é conjunto de extensões de segurança para o DNS o qual adiciona novos registros DNS e modificações ao protocolo DNS existente. Qual das alternativas contém um dos objetivos do DNSSEC?
- A) Garantir a integridade dos registros DNS.
 - B) Garantir o não repúdio às consultas DNS.
 - C) Garantir criptografia às consultas e respostas DNS.
 - D) Garantir a autenticidade de usuários finais em consultas DNS.
34. Suponha-se que, ao executar uma consulta DNS do registro TXT do domínio *exemplo.com.br*, com o uso comando **dig TXT +short exemplo.com.br**, obtenha-se a seguinte resposta:
- ```
"v=spf1 ipv4:192.0.2.34 a:spyder.exemplo.com.br -all"
```
- A resposta retornada tem como objetivo:
- A) Validar a propriedade do domínio exemplo.com.br.
  - B) Informar os roteadores OSPF para o domínio exemplo.com.br.
  - C) Validar os servidores de autenticação para o domínio exemplo.com.br.
  - D) Informar os servidores SMTP autorizados para o domínio exemplo.com.br.
35. São exemplos, respectivamente, de RDN e DN de uma entrada LDAP:
- A) uid=joao.silva e ou=people.
  - B) ou=people,dc=exemplo,dc=com e uid=alberto.freitas.
  - C) uid=maria.silva e uid=maria.silva,ou=people,dc=exemplo,dc=com.
  - D) uid=jose.mendez,ou=people,dc=exemplo,dc=com e uid=jose.mendez.

36. O mecanismo de alta disponibilidade (HA) do XCP-ng monitora a saúde dos hospedeiros de um pool verificando os *heatbeats* de armazenamento compartilhado e de rede de gerenciamento. O que acontecerá a um hospedeiro de um pool XCP-ng, caso este detecte perda total de conectividade de rede de gerenciamento enquanto mantém acesso ao armazenamento compartilhado?
- A) O hospedeiro aguarda o retorno da rede por tempo indeterminado antes de qualquer ação.
  - B) O hospedeiro considera-se problemático e inicia um procedimento de *fencing* (reinício forçado) para garantir a integridade dos dados.
  - C) O pool master migra as VMs via Live Migration antes que o hospedeiro perca a conexão com o armazenamento compartilhado.
  - D) O hospedeiro permanece ativo e continua executando as VMs normalmente, pois o storage é o fator determinante.

37. O arquivo *main.py* contém o conteúdo abaixo:

```
1 def soma(a:int, b:int) -> int:
2 return a+b
3 a=input('Digite o primeiro valor:')
4 b=input('Digite o segundo valor:')
5
6 print(f'{a}+{b}={soma(a,b)}')
7 print('Fim')
```

O que acontecerá caso ele venha a ser executado com o comando *python main.py* e seja digitado número 19 para o primeiro valor e o número 94 para o segundo valor?

- A) O código executará sem problemas, apresentando o texto “19+94=1994” seguido da palavra “Fim” em uma nova linha.
- B) O código executará sem problemas apresentando o texto “19+94=113” seguido da palavra “Fim” em uma nova linha.
- C) O código será interrompido logo no início devido à função main não ter sido definida, ocasionando uma exceção `NotImplementedError`.
- D) O código será interrompido na linha 6 devido à ocorrência de uma exceção do tipo `TypeError` uma vez que input retornar uma string e soma espera que seus argumentos sejam inteiros.

38. O arquivo *app.py* contém o seguinte conteúdo.

```
1 if __name__ == "__main__":
2 with open('lorem_ipsum.txt', 'a') as arquivo:
3 arquivo.write('\nteste')
4 aux = arquivo.read()
5 print(aux)
```

Considerando que o arquivo *lorem\_ipsum.txt* exista no mesmo diretório que *app.py* e seu conteúdo é texto plano codificado em UTF-8, o que acontecerá caso seja executado o comando *python app.py*?

- A) O código será executado normalmente retornando o conteúdo do arquivo com a linha contendo a palavra ‘teste’ adicionada ao seu fim.
- B) A execução do código será interrompida na linha 3 devido a uma exceção `io.UnsupportedOperation: not writable`.
- C) A execução do código será interrompida na linha 4 devido a uma exceção do tipo `io.UnsupportedOperation: not readable`.
- D) O código será executado normalmente retornando uma linha em branco devido ao ponteiro do arquivo está apontando para o fim do arquivo após o uso do comando *arquivo.write('\nteste')*.

39. Os comandos *ifconfig* e *route*, respectivamente utilizados para configuração de interface de rede e rotas em sistemas GNU Linux, se tornaram obsoletos. Assinale a alternativa que contém, respectivamente, os novos comandos do sistema GNU Linux para adicionar o endereço IPv4 192.0.2.15/24 a interface eth0 e retornar a rota para a endereço IPv4 203.0.113.55.
- A) ip address add 192.0.2.15/24 e ip route get 203.0.113.55.
  - B) ip add 192.0.2.15/24 dev eth0 e ip route add 203.0.113.55.
  - C) ip address add 192.0.2.15/24 dev eth0 e ip route get 203.0.113.55.
  - D) ipconfig addr add 192.0.2.15/24 dev eth0 e ipconfig route get 203.0.113.55.
40. O que acontece caso a chave privada de uma Autoridade Certificadora (CA) em uma Infraestrutura de Chaves Pública seja comprometida?
- A) Todos os certificados emitidos pela CA cuja chave privada foi comprometida tornam-se potencialmente não confiáveis.
  - B) Apenas os certificados emitidos após o comprometimento da chave privada da CA tornam-se potencialmente não confiáveis.
  - C) Apenas os certificados expirados emitidos pela CA cuja chave privada foi comprometida tornam-se potencialmente não confiáveis.
  - D) Todos os certificados emitidos pela CA cuja chave privada foi comprometida continuam confiáveis uma vez que não houve comprometimento de sua chave pública.
41. Sobre criptografia simétrica, assimétrica e Infraestrutura de Chaves Públicas, é correto o se afirma em:
- A) Criptografias assimétricas não fornecem mecanismos de não repúdio.
  - B) Infraestrutura de Chaves Públicas fornece mecanismos de não repúdio.
  - C) Criptografias simétricas são mais lentas quando comparadas as criptografias assimétricas.
  - D) Criptografia simétrica é obsoleta e não mais utilizada sendo substituída pela Infraestrutura de Chaves Públicas.
42. A respeito de SELinux (*Security Enhanced Linux*), assinale a alternativa correta.
- A) Não é útil para uso em desktops, devendo ser utilizado apenas em servidores.
  - B) Atua como firewall realizando bloqueios de tráfego de rede de entrada e saída do servidor.
  - C) Implementa o controle de acesso discricionário (DAC) onde o controle é imposto pelo sistema.
  - D) Confina o processo em seu próprio domínio, limitando o raio de alcance de um possível ataque.
43. Infraestrutura como serviço (IaaS) tem como objetivo fornecer recursos de infraestrutura como servidores e armazenamento, enquanto o usuário contratante gerencia os sistemas operacionais, aplicativos e serviços. Assinale a alternativa que apresenta um exemplo de IaaS.
- A) Gmail.
  - B) Heruko.
  - C) AWS EC2.
  - D) Gforce Now.
44. Qual das alternativas contém um algoritmo de troca de chaves (KEX) suportado pelo SSH?
- A) ecdh-sha2-nistp256
  - B) aes128-ctr
  - C) ssh-ed25519
  - D) ssh-rsa

45. Joana é uma Analista de TI recém-contratada e recebeu a tarefa de criar uma rede para o novo centro de convenções de sua instituição. A nova rede deve suportar ao até 900 dispositivos conectados simultaneamente e fazer uso de endereços privados (RFC 1918). Assim, está correto o disposto em:
- A) A rede 192.0.168.0/21 atende as necessidades elencadas, sendo 192.0.175.255 um endereço de hospedeiro na rede proposta.
  - B) A rede 192.168.12.0/21 atende as necessidades elencadas, sendo 192.168.13.0 um endereço de hospedeiro na rede proposta.
  - C) A rede 172.33.0.0/16 atende as necessidades elencadas, sendo 172.33.0.88 um endereço de hospedeiro na rede proposta.
  - D) A rede 172.20.0.0/21 atende as necessidades elencadas, sendo 172.20.12.5 um endereço de hospedeiro na rede proposta.
46. A abordagem de Integração e Entrega Contínuas, CI/CD, tem como principal objetivo acelerar e otimizar o ciclo de vida de desenvolvimento de um software. Assim, assinale a alternativa que não corresponde a um dos processos da Integração Contínua (CI).
- A) Testes automatizados
  - B) Merge automatizado.
  - C) Build automatizado.
  - D) Deploy automatizado.
47. O que é uma porta de entroncamento (*trunk port*) em VLANs?
- A) Porta que só transporta tráfego de VLANs com tag.
  - B) Porta que só transporta tráfego de VLANs sem tag.
  - C) Porta que transporta múltiplas VLANs sem tag.
  - D) Porta que transporta múltiplas VLANs.
48. No contexto do Kubernetes, assinale a alternativa correta.
- A) A menor unidade implantável é o Pod.
  - B) A menor unidade implantável é o Contêiner.
  - C) O kube-apiserver é executado apenas em nós Worker.
  - D) O ReplicaSet é responsável por fazer o balanceamento de carga entre os Pods.
49. Qual princípio da cibersegurança é seguido pelo Controle de Acesso Baseado em Papeis (RBAC) para minimizar riscos e violação de dados?
- A) Princípio do Acesso Total.
  - B) Princípio do Menor Privilégio.
  - C) Princípio da Gestão de Riscos.
  - D) Princípio da Segurança por Obscuridade.
50. Assinale a alternativa correta a respeito do RAID 5.
- A) Realiza o striping de dados sem tolerância a falha de disco.
  - B) Realiza o espelhamento de dados e tolera a falha de um disco.
  - C) Realiza o striping com paridade distribuída e tolera a falha de até um disco.
  - D) Realiza o striping com dupla paridade distribuída e tolera a falha de até dois discos.