



M0513005N

ESTADO DE SANTA CATARINA  
SECRETARIA DE ESTADO DA SAÚDE  
EDITAL DE CONCURSO PÚBLICO Nº 001/2025

# TÉCNICO EM EDIFICAÇÕES

NOME \_\_\_\_\_

INSCRIÇÃO \_\_\_\_\_

Nível  
**MÉDIO**

Turno  
**MANHÃ**

## Material recebido

- ✓ Prezado(a) candidato(a), além deste Caderno de Questões com **cinquenta questões objetivas**, você receberá a Folha de Respostas. Verifique se seu nome, o número do seu documento e o número de sua inscrição estão corretos.
- ✓ Confira seu Caderno de Questões quanto a falhas de impressão e de numeração e se o cargo corresponde àquele para o qual você se inscreveu.

## Material a ser devolvido

- ✓ O único documento válido para a avaliação é a Folha de Respostas, a qual deve ser devolvida ao fiscal devidamente assinada no local destinado a esse fim.
- ✓ Na Folha de Respostas, os alvéolos devem ser preenchidos da seguinte maneira: ●
- ✓ Para todo e qualquer preenchimento, só é permitido o uso de caneta esferográfica transparente de tinta azul ou preta.

## Duração da prova e permanência na sala

- ✓ O prazo de realização da prova é de 04 (quatro) horas, incluindo a marcação da Folha de Respostas.
- ✓ Após 60 (sessenta) minutos do início da prova, você estará liberado(a) para utilizar o sanitário ou deixar definitivamente o local de aplicação, entretanto **NÃO** poderá se retirar da sala com qualquer tipo de anotação e/ou com o Caderno de Questões, o qual poderá ser levado somente ao término do prazo de realização da prova estabelecido em Edital.
- ✓ Os(As) três últimos(as) candidatos(as) só poderão se retirar da sala juntos(as), após assinatura do Termo de Fechamento do envelope de retorno.

## Divulgação

- ✓ O Caderno de Questões e o Gabarito preliminar estarão disponíveis no site do **Instituto AOCP**, no endereço eletrônico [www.institutoaocp.org.br](http://www.institutoaocp.org.br), conforme previsto em Edital.

**\*O não cumprimento a qualquer uma das determinações constantes em Edital, neste Caderno e na Folha de Respostas incorrerá em sua eliminação.**



**instituto aocp**



## Língua Portuguesa

### Ele tem 22 anos e uma missão: varrer o lixo espacial da órbita da Terra

Quem quiser conversar com Leonidas Askianakis precisa primeiro encontrar um horário em sua agenda. Seus compromissos são marcados de forma metódica, em intervalos de 30 minutos, das 5h às 23h. Reuniões? Apenas online e sempre sobre um único tema: o espaço. Um jovem com uma missão que não o deixa em paz nem mesmo à noite. Ele fica acordado, lendo as notícias mais recentes da China sobre detritos em órbita e mais perigo para os astronautas. Logo no início de novembro, uma tripulação chinesa teve que estender sua estadia no espaço devido ao receio de que sua espaçonave pudesse ser atingida por lixo espacial durante a volta à Terra.

Aliás, lixo espacial é meio que uma especialidade de Askianakis. Milhares de toneladas deles orbitam a Terra, como satélites desativados, pedaços de foguetes e detritos. É por esse motivo que a órbita terrestre é monitorada 24 horas por dia. Mas, quanto menores os fragmentos, mais difícil é encontrá-los. “Com nossos sistemas de radar terrestres, normalmente detectamos objetos do tamanho de uma bola de tênis, cerca de dez centímetros. Qualquer coisa menor que isso é invisível”, diz Siminski. “Isso significa que sempre há um certo risco.”

É exatamente esse risco que preocupa Askianakis desde o primeiro ano do curso de engenharia aeroespacial na Universidade Técnica de Munique. “Como o lixo espacial pode permanecer em órbita por 200 anos e ninguém faz nada a respeito?”. Com um satélite equipado com radar de alta sensibilidade, algoritmos e padrões de varredura, ele pretende tornar visíveis detritos que variam de um a dez centímetros, possibilitando, pela primeira vez, o monitoramento completo da órbita. Posteriormente, sondas com braços robóticos removerão os fragmentos maiores.

Uma conversa com representantes da Airbus reforçou sua determinação. “Eles estavam cientes do problema e ficaram satisfeitos por alguém estar tentando resolvê-lo. Foi aí que me ocorreu: eu realmente preciso abrir minha própria empresa”. Ele fundou a Project-S. Como que por intervenção divina, pouco depois de sua fundação, a nova lei espacial da União Europeia (UE) entrou em vigor obrigando os operadores de satélites a removerem seus detritos espaciais.

Adaptado de: <https://noticias.uol.com.br/ultimas-noticias/deutschewelle/2025/11/26/empresa-alema-quer-criar-servico-de-coleta-de-lixo-espacial.htm>  
Acesso em: 27 nov. 2025.

1

**Considerado a norma-padrão da língua portuguesa, assinale a alternativa em que a reescrita proposta para o excerto se manteve fiel aos sentidos produzidos a partir do texto original.**

- (A) “Quem quiser conversar com Leonidas Askianakis precisa primeiro encontrar um horário em sua agenda.”.  
Reescrita: A pessoa que tem vontade de ter uma conversa com Leonidas precisa, antes de tudo, verificar se ele tem um horário disponível.
- (B) “Seus compromissos são marcados de forma metódica, em intervalos de 30 minutos, das 5h às 23h.”.  
Reescrita: As obrigações dele são agendadas, extensivamente, em períodos de 30 minutos, de manhã até à noite.
- (C) “Um jovem com uma missão que não o deixa em paz nem mesmo à noite.”.  
Reescrita: Um rapaz que tem atribuições tranquilas à noite.
- (D) “[...] uma tripulação chinesa teve que estender sua estadia no espaço devido ao receio de que sua espaçonave pudesse ser atingida por lixo espacial [...]”.  
Reescrita: [...] uma tripulação chinesa teve que restringir sua permanência no espaço devido à hesitação de que sua espaçonave pudesse ser desviada de lixo espacial.
- (E) “Aliás, lixo espacial é meio que uma especialidade de Askianakis.”.  
Reescrita: Por falar nisso, lixo espacial é o centro de sua especialidade.

2

**Assinale a alternativa que apresenta, entre parênteses, o valor semântico INCORRETO para o termo destacado.**

- (A) “É por esse motivo que a órbita terrestre é monitorada 24 horas por dia.” (valor causal).
- (B) “Mas, quanto menores os fragmentos, mais difícil é encontrá-los.” (valor adversativo).
- (C) “Como o lixo espacial pode permanecer em órbita por 200 anos e ninguém faz nada a respeito?” (valor explicativo).
- (D) “Como que por intervenção divina, pouco depois de sua fundação, a nova lei espacial da União Europeia (UE) entrou em vigor [...]” (valor temporal).
- (E) “Com um satélite equipado com radar de alta sensibilidade, algoritmos e padrões de varredura [...]” (valor aditivo).

3

É correto afirmar que os termos destacados em “Uma conversa com representantes da Airbus reforçou sua determinação. ‘Eles estavam cientes do problema e ficaram satisfeitos por alguém estar tentando resolvê-lo.’” referem-se, respectivamente, a

- (A) Airbus / os representantes.
- (B) representantes da Airbus / o problema.
- (C) cientes / alguém.
- (D) o problema / uma conversa.
- (E) alguém / determinação.

4

Informe se é verdadeiro (V) ou falso (F) o que se afirma a seguir e assinale a alternativa com a sequência correta.

- ( ) As palavras “invisível” e “centímetros” foram acentuadas seguindo a mesma regra.
- ( ) No trecho “Como que por intervenção divina, pouco depois de sua fundação, a nova lei espacial da União Europeia (UE) entrou em vigor obrigando os operadores de satélites a removerem seus detritos espaciais.”, o termo “nova” concorda com “lei”, enquanto o termo “removerem” concorda com “operadores”.
- ( ) Em “Posteriormente, sondas com braços robóticos removerão os fragmentos maiores.”, é correto afirmar que o termo destacado não poderia ser substituído por “previamente”, pois haveria prejuízo significativo de sentido.
- ( ) No título, “Ele tem 22 anos e uma missão: varrer o lixo espacial da órbita da Terra”, o sujeito da oração é “Terra”.

- (A) F – V – V – F.
- (B) V – V – F – F.
- (C) F – F – V – V.
- (D) F – V – F – F.
- (E) V – F – F – V.

5

No título, “Ele tem 22 anos e uma missão: varrer o lixo espacial da órbita da Terra”, os dois-pontos foram empregados

- (A) obrigatoriamente para introduzir uma citação.
- (B) para introduzir uma enumeração.
- (C) para sinalizar inversão, tendo uso facultativo nesse caso.
- (D) para indicar que a frase foi interrompida ou está truncada.
- (E) com o objetivo de introduzir um esclarecimento.

## Raciocínio Lógico

6

Determinando  $\frac{3}{7}$  de 280, chega-se ao resultado:

- (A) 40.
- (B) 80.
- (C) 120.
- (D) 160.
- (E) 200.

7

Um técnico em laboratório observa que, em um tratamento, a dosagem de um antibiótico (em mg) aumenta linearmente com a massa do paciente (em kg). Considere que:

- para um paciente com 55 kg, a dosagem do antibiótico é de 275 mg;
- para um paciente com 87 kg, a dosagem do antibiótico é de 435 mg.

Com base nessas informações, a dosagem desse antibiótico para um paciente com 90 kg de massa é igual a

- (A) 440 mg.
- (B) 450 mg.
- (C) 460 mg.
- (D) 470 mg.
- (E) 480 mg.

8

Com o objetivo de solucionar o problema de alagamentos em um determinado bairro de uma cidade, será construída uma galeria de dutos interligando os bairros A e B, com comprimento inicial de 2 km. Para concluir a obra no prazo de 30 dias, seriam necessários 8 operários, trabalhando 4 horas diárias. Contudo, após uma análise mais detalhada do terreno, decidiu-se ampliar o comprimento da galeria em 1 km. Nessa nova condição, o trabalho será executado por 12 operários, com a mesma eficiência dos anteriores, atuando 6 horas por dia. O número total de dias necessários para a conclusão da galeria, após essas alterações, é

- (A) 32 dias.
- (B) 28 dias.
- (C) 26 dias.
- (D) 22 dias.
- (E) 20 dias.

## Informática

9

Durante a elaboração de um relatório sobre o desempenho do sistema de gestão de pacientes, um colaborador da SES/SC precisou registrar um erro exibido no navegador Mozilla Firefox (em português, versão mais recente), executado no sistema operacional Windows. Para isso, ele decidiu utilizar o próprio recurso do navegador que permite capturar a tela sem recorrer a programas externos.

Nessa situação, qual é o atalho de teclado que deve ser utilizado pelo colaborador?

(Obs.: o caractere “+” foi utilizado apenas para interpretação.)

- (A) Ctrl + Shift + A
- (B) Ctrl + Shift + I
- (C) Ctrl + Shift + K
- (D) Ctrl + Shift + C
- (E) Ctrl + Shift + S

10

Softwares utilitários são programas que auxiliam na manutenção, organização e utilização eficiente do computador, oferecendo funções que vão desde a proteção contra ameaças até a visualização de arquivos e mídias. Eles desempenham papéis complementares ao sistema operacional, facilitando tarefas específicas para o usuário, como garantir a segurança do sistema ou permitir a visualização de determinados tipos de arquivos.

Assinale a alternativa que apresenta, respectivamente, dois softwares cuja função principal seja antivírus e visualizador de imagem.

- (A) WinRAR e VLC (VideoLAN Client).
- (B) Norton e Chrome.
- (C) Thunderbird e Media Player.
- (D) Avast e XnView.
- (E) 7-Zip e Telegram.

## Legislação

11

De acordo com a Lei nº 8.080/90, as diferentes instâncias gestoras do Sistema Único de Saúde (SUS) devem disponibilizar, em suas páginas eletrônicas oficiais, as informações sobre os estoques de medicamentos das farmácias públicas sob sua responsabilidade. Sendo assim, com que frequência essas informações devem ser atualizadas de forma a ficarem acessíveis ao cidadão comum?

- (A) Semanalmente.
- (B) Quinzenalmente.
- (C) Mensalmente.
- (D) Semestralmente.
- (E) Anualmente.

12

Maria, funcionária efetiva da SES/SC, foi nomeada em março de 2020 e, desde então, cumpre suas atribuições de forma regular. Em 2025, Maria procurou o setor de recursos humanos para saber sobre a progressão por tempo de serviço. De acordo com a Lei Complementar nº 323/2006, assinale a alternativa que apresenta a orientação correta sobre a progressão por tempo de serviço do servidor que deve ser repassada a Maria.

- (A) Ocorre anualmente, no mês de ingresso do servidor, mediante apresentação de cursos de capacitação.
- (B) Depende de avaliação de desempenho e ocorre a cada três anos, com comprovação de carga horária mínima de treinamento.
- (C) Ocorre a cada dois anos, de forma alternada com a promoção por qualificação ou desempenho, no mês de aniversário do servidor.
- (D) É concedida por mérito funcional, baseada em objetivos e indicadores de desempenho, valorizando a contribuição do servidor ao órgão.
- (E) Depende de vaga na classe pleiteada e altera apenas o valor da gratificação, sem mudança na referência do cargo.

**13**

Um funcionário público estadual de Santa Catarina participou de uma reunião local sobre políticas públicas de saúde e, durante o encontro, ele foi informado sobre a atuação do Conselho de Saúde. Nesse contexto, considerando a legislação do Sistema Único de Saúde (SUS), é correto afirmar que o Conselho de Saúde

- (A) é um órgão consultivo e temporário, composto por representantes do governo, responsável por emitir pareceres sem efeito legal.
- (B) possui como função primordial a fiscalização das unidades de saúde, tendo como membros os representantes do poder legislativo.
- (C) tem sua organização e normas de funcionamento definidas em regimento estabelecido pelo poder executivo federal.
- (D) tem caráter permanente e deliberativo, composto paritariamente por representantes do governo, prestadores de serviço, profissionais de saúde e usuários.
- (E) reúne-se a cada quatro anos, para avaliar a situação de saúde e propor as diretrizes para a formulação da política de saúde.

**14**

São valores descritos no Código de Conduta da Secretaria de Estado da Saúde de Santa Catarina, EXCETO

- (A) Equidade.
- (B) Transparência.
- (C) Compromisso.
- (D) Inovação.
- (E) Qualidade.

**15**

O inciso da Constituição Federal de 1988 que fundamenta a participação da população nas decisões e na gestão dos serviços de saúde está previsto no artigo

- (A) 196.
- (B) 197.
- (C) 198.
- (D) 199.
- (E) 200.

## Conhecimentos Específicos

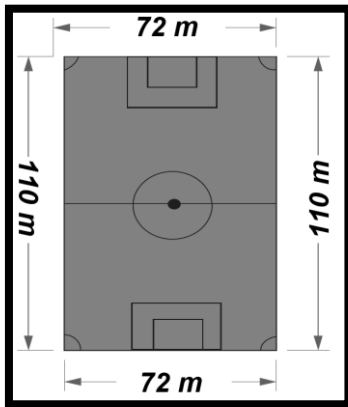
**16**

Em um trabalho técnico cujo levantamento topográfico foi feito com o auxílio de trena, identificou-se uma incompatibilidade de medidas, que foi justificada devido ao erro de catenária. É correto afirmar que esse erro está relacionado ao(à)

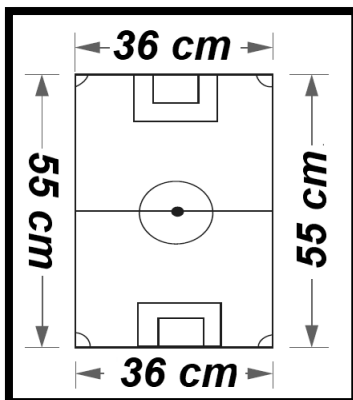
- (A) alta temperatura ambiental no dia, que fez com que a trena dilatasse.
- (B) fato de a trena ser muito leve e o vento impedir que ela fique reta.
- (C) peso da trena, uma vez que ela tende a formar uma curva convexa voltada para baixo.
- (D) incidência de luz solar sobre a trena, de modo que o reflexo prejudicou a leitura.
- (E) falha de leitura, pois, em vez da escala métrica, foi considerada a escala em polegadas.

17

O setor de topografia solicitou a representação gráfica de um campo de futebol estadual. O levantamento realizado no local revelou que o campo tem formato retangular, com dimensões de 72 m x 110 m. A representação gráfica foi realizada em um desenho retangular com medidas de 36 cm x 55 cm, conforme ilustrado a seguir:



Medidas reais do campo de futebol.



Representação gráfica do campo de futebol.

Com base nesses dados, é correto afirmar que a escala utilizada na representação gráfica foi

- (A) 1/2.
- (B) 1/20.
- (C) 1/50.
- (D) 1/100.
- (E) 1/200.

18

Em um mapa, as orientações das linhas foram representadas na forma de azimutes. Para compatibilizar os dados com mapas mais recentes, foi solicitada a conversão para a notação de rumo. Nesse contexto, o equivalente, em rumo, para o azimute de  $165^\circ$  é

- (A)  $15^\circ$  NE.
- (B)  $15^\circ$  SE.
- (C)  $15^\circ$  SO.
- (D)  $15^\circ$  NO.
- (E)  $55^\circ$  SE.

19

As escalas granulométricas de solos são definidas de acordo com as dimensões das partículas que os constituem. Entre as alternativas a seguir, assinale aquela que apresenta a partícula de menor dimensão.

- (A) Pedregulho.
- (B) Areia fina.
- (C) Argila.
- (D) Silte.
- (E) Pó de pedra.

20

Há diversas designações que são aplicadas para caracterizar o índice de consistência de solos. Assinale a alternativa que apresenta uma designação de consistência tipicamente aplicada para argilas.

- (A) Suave.
- (B) Fofa.
- (C) Rija.
- (D) Compacta.
- (E) Elástica.

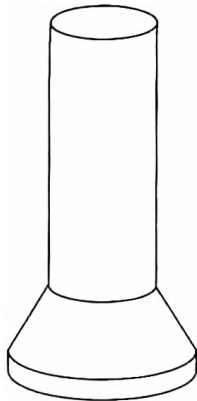
21

Em uma obra que estava sendo acompanhada pelo técnico do setor de engenharia, constava, no memorial descritivo, o emprego de elemento de fundação superficial do tipo bloco. É correto afirmar que esse é um elemento de fundação

- (A) de concreto armado, dimensionado de modo que as tensões de tração nele resultantes sejam resistidas por armadura especialmente disposta para esse fim.
- (B) em que ocorre a ação de uma carga distribuída linearmente ou de pilares em um mesmo alinhamento, também chamado de viga de fundação.
- (C) constituído por um conjunto de vigas que se cruzam nos pilares, usualmente feito com tijolos maciços entrelaçados.
- (D) de fina espessura, em forma de placa, de concreto armado, que recebe maior parte ou todos os pilares de uma estrutura.
- (E) de concreto simples, dimensionado de maneira que as tensões de tração nele resultantes possam ser resistidas pelo concreto, sem necessidade de armadura.

22

O termo de referência de uma obra pública orientava a execução de fundação profunda, de seção cilíndrica e base alargada, como ilustra a figura a seguir:



Como se denomina essa fundação?

- (A) Tubulão.
- (B) Estacão.
- (C) Caixão.
- (D) Barrete.
- (E) Ciclope.

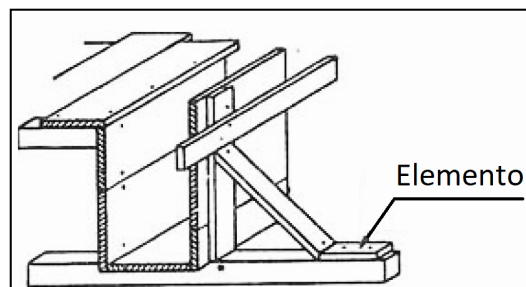
23

A empresa responsável pela execução de uma obra pública solicitou do setor de fiscalização de obras a prancha com a planta de situação. É correto afirmar que a planta de situação

- (A) representa a projeção horizontal da seção reta, passando acima do peitoril de uma edificação.
- (B) representa a projeção horizontal das formas dos planos inclinados (águas), com intersecções figuradas por traços contínuos.
- (C) estabelece a posição do edifício dentro do lote, fixando os recuos e alinhamentos.
- (D) fixa as cotas dos elementos da fundação e infraestrutura com relação às divisas.
- (E) representa todos os detalhes de terraplenagem de corte e aterro de um lote.

24

Em um projeto de plantas de formas constam diversos detalhamentos relativos a uma viga. Há um elemento que funciona como uma peça de apoio da escora, conforme ilustra a figura a seguir:

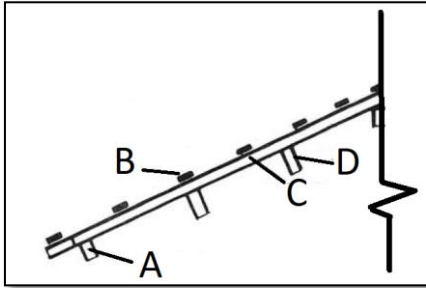


Esse elemento denomina-se

- (A) tardo.
- (B) chapuz.
- (C) pontalete.
- (D) gravata.
- (E) cantoneira.

25

A figura a seguir apresenta um croqui do detalhamento de parte da estrutura de um telhado a partir do beiral (à esquerda). Assinale a alternativa que identifica corretamente os elementos de A a D.



- (A) A – Ripa.  
B – Frechal.  
C – Caibro.  
D – Terça.
- (B) A – Frechal.  
B – Ripa.  
C – Terça.  
D – Caibro.
- (C) A – Frechal.  
B – Ripa.  
C – Caibro.  
D – Terça.
- (D) A – Ripa.  
B – Frechal.  
C – Terça.  
D – Caibro.
- (E) A – Ripa.  
B – Terça.  
C – Frechal.  
D – Caibro.

26

Acerca do adensamento do concreto, informe se é verdadeiro (V) ou falso (F) o que se afirma a seguir e assinale a alternativa com a sequência correta.

- ( ) O adensamento do concreto lançado tem por objetivo deslocar com esforço os elementos que o compõem e orientá-los para se obter menor capacidade, obrigando as partículas a ocupar os vazios e alojar o ar do material.
- ( ) O adensamento manual é o modo mais simples, consiste em facilitar a colocação do concreto na forma e entre as armaduras, e pode ser feito por meio de uma barra metálica, cilíndrica e fina, ou por meio de soquetes mais pesados, ou por outro elemento adequado.
- ( ) A vibração aplicada diretamente à armadura tem diversas vantagens, pois facilita o bom acondicionamento da argamassa entre os grãos próximos à armadura.
- ( ) O adensamento do concreto permite que sejam melhoradas sensivelmente diversas características do concreto, tais como impermeabilidade e durabilidade.

- (A) V – V – F – V.  
(B) F – V – F – V.  
(C) F – F – F – V.  
(D) F – V – V – V.  
(E) F – V – F – F.

27

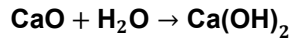
Em uma obra, o emboço externo está sendo aplicado no traço 1:1:6 de cimento, cal e areia, em volume. Para um lote de 7 sacos de cimento com 50 kg cada, adquiridos para execução de reboco, o volume total equivalente de areia é:

(Dado: considerar na conversão de massa em volume do cimento a densidade de 1.400 kg/m<sup>3</sup>.)

- (A) 0,5 m<sup>3</sup> de areia.  
(B) 1,0 m<sup>3</sup> de areia.  
(C) 1,5 m<sup>3</sup> de areia.  
(D) 2,0 m<sup>3</sup> de areia.  
(E) 2,5 m<sup>3</sup> de areia.

28

A cal viva não é ainda o aglomerante convencionalmente utilizado em construção. O óxido deve ser hidratado, transformando-se em hidróxido, que é o constituinte básico do aglomerante cal, como na reação a seguir:



O hidróxido resultante denomina-se cal

- (A) umidificada.
- (B) aprimorada.
- (C) extraída.
- (D) extinta.
- (E) virgem.

29

Certo memorial descritivo previa o emprego de concreto leve para o enchimento de elementos construtivos. Tendo isso em vista, assinale a alternativa que apresenta um agregado tipicamente empregado para o concreto indicado no memorial descritivo.

- (A) Argila concentrada.
- (B) Argila expandida.
- (C) Hematita ampliada.
- (D) Barita expandida.
- (E) Escória de alto forno.

30

Em uma obra, foi requerida a construção de uma caixa d'água com diâmetro útil de 4 metros e altura útil total de 10 metros. O volume total dessa caixa d'água, considerando as medidas úteis, é de (Dado: considerar  $\pi = 3,14$ .)

- (A) 13,0 m<sup>3</sup>.
- (B) 58,2 m<sup>3</sup>.
- (C) 125,6 m<sup>3</sup>.
- (D) 251,2 m<sup>3</sup>.
- (E) 502,4 m<sup>3</sup>.

31

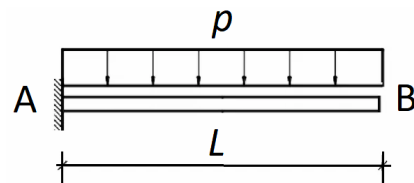
Em relação ao concreto betuminoso, informe se é verdadeiro (V) ou falso (F) o que se afirma a seguir e assinale a alternativa com a sequência correta.

- ( ) O asfalto, quando empregado, é considerado um aglomerante.
- ( ) A adesividade é de importância capital: se ela é reduzida ou destruída por água, o concreto betuminoso se desagrega completamente.
- ( ) A adesividade do betume ao agregado ocorre quando o betume molha (totalmente) a superfície do agregado.
- ( ) Os grãos de pedra britada oferecem menor adesividade do que os de cascalho arredondado.

- (A) V – V – V – F.
- (B) V – F – V – F.
- (C) F – V – V – F.
- (D) V – V – F – F.
- (E) V – V – V – V.

32

Considere uma viga engastada em A e livre (sem apoio) em B, de comprimento  $L$ , seção constante, homogênea, com carregamento linearmente distribuído  $p$ , conforme ilustração a seguir:



Considerando apenas o carregamento  $p$ , é correto afirmar que

- (A) a reação de apoio vertical no apoio A em módulo é dada por  $p \cdot \frac{L}{2}$ .
- (B) o momento fletor máximo em módulo acontece no meio da viga.
- (C) o diagrama de esforço cortante possui o formato triangular.
- (D) o diagrama de momento fletor apresenta um formato parabólico e traciona as fibras inferiores da viga.
- (E) o momento fletor em módulo no ponto B é dado por  $\frac{p \cdot L^2}{2}$ .

33

Sobre o emprego de eletrodutos em instalações elétricas prediais residenciais de baixa tensão, considerando os critérios da NBR 5410, assinale a alternativa INCORRETA.

- (A) Em instalação embutida, os eletrodutos devem suportar os esforços de deformação característicos da técnica construtiva utilizada.
- (B) Os eletrodutos devem suportar as solicitações mecânicas, químicas, elétricas e térmicas a que forem submetidos nas condições da instalação.
- (C) Os eletrodutos podem ser utilizados para condutores isolados, cabos unipolares ou cabos multipolares, mas não para a proteção mecânica de condutores de aterramento.
- (D) As dimensões internas dos eletrodutos e de suas conexões devem permitir que, após a montagem da linha, os condutores possam ser instalados e retirados com facilidade.
- (E) As curvas, quando originadas do dobramento do eletroduto, sem o uso de acessório específico, não devem resultar em redução das dimensões internas do eletroduto.

34

Durante a execução de uma obra de uma residência térrea unifamiliar com instalação elétrica de baixa tensão, verificou-se que, na parede destinada à instalação de um forno micro-ondas (220 V), não havia ponto de tomada previsto nas proximidades para atendê-lo. De acordo com os critérios da NBR 5410, é correto afirmar que os pontos de tomada de uso específico (TUE) devem ser localizados a uma distância máxima, em relação ao ponto previsto para o equipamento a ser alimentado, de até

- (A) 0,5 m.
- (B) 1,5 m.
- (C) 2,0 m.
- (D) 3,0 m.
- (E) 4,0 m.

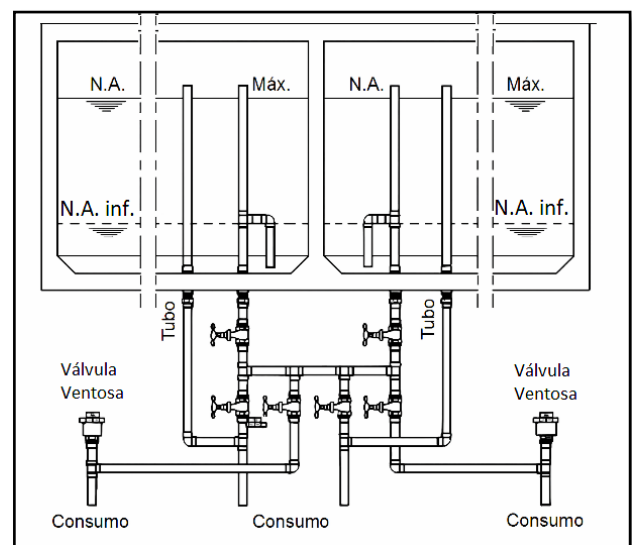
35

No memorial descritivo de uma instalação de rede de drenagem pluvial em uma edificação multifamiliar, foi prevista a utilização de tubulação horizontal com diâmetro nominal de 4 polegadas (4"). No momento da compra dos materiais, o catálogo do fornecedor apresentava as dimensões em milímetros (mm). Nesse contexto, na prática comercial, é correto afirmar que o diâmetro nominal equivalente a 4" corresponde (aproximadamente) às tubulações de

- (A) 10 mm.
- (B) 25 mm.
- (C) 50 mm.
- (D) 100 mm.
- (E) 200 mm.

36

A figura a seguir apresenta o detalhamento dos dois reservatórios que atendem exclusivamente a uma edificação nova de múltiplos pavimentos, incluindo o barrilete, as tubulações de consumo e demais componentes. Observa-se a existência de um nível d'água máximo (N.A. máx.) e de um nível d'água inferior (N.A. inf.), ambos determinados pela configuração das tubulações de consumo.



Considerando essas informações, é correto afirmar que o N.A. inf. é definido com a finalidade de garantir a reserva técnica

- (A) de períodos de seca.
- (B) de incêndio.
- (C) de proteção contra o retorno de gases.
- (D) para a limpeza periódica do reservatório.
- (E) para evitar refluxo de água.

37

Sobre as instalações de drenagem de águas pluviais, informe se é verdadeiro (V) ou falso (F) o que se afirma a seguir e assinale a alternativa com a sequência correta.

- ( ) As instalações de drenagem de águas pluviais devem ser fixadas de maneira a assegurar resistência e durabilidade.
- ( ) As águas pluviais podem ser lançadas em redes de esgoto usadas para águas residuárias domésticas, prática recomendada por reduzir a concentração de matéria orgânica a ser tratada.
- ( ) Quando houver risco de penetração de gases, deve ser previsto dispositivo de proteção contra o acesso desses gases ao interior da instalação.
- ( ) Ao contrário de tubos em ferro fundido, os tubos em aço carbono apresentam alta resistência à corrosão nas partes internas, de modo que não há a necessidade de proteção por material que iniba essa forma de deterioração.

- (A) V – F – V – F.
- (B) V – V – V – F.
- (C) V – F – F – V.
- (D) V – F – V – V.
- (E) F – F – V – V.

38

Para determinar a vazão de projeto de referência para o dimensionamento de uma calha, pode-se empregar a fórmula de Manning-Strickler, apresentada a seguir:

$$Q = K \cdot \frac{S}{n} \cdot R_H^{\frac{2}{3}} \cdot i^{\frac{1}{2}}$$

Considere que:

- $Q$  = vazão de projeto, em L/min;
- $S$  = área da seção molhada, em m<sup>2</sup>;
- $n$  = coeficiente de rugosidade;
- $R_H$  = raio hidráulico, em m;
- $i$  = declividade da calha, em m/m;
- $K = 60.000$ .

Em dado contexto, decidiu-se utilizar uma mesma calha, com inclinação de 1% e vazão de projeto  $Q_1$ , em uma situação 1, para uma situação 2 de inclinação igual a 4%, com vazão de projeto resultante  $Q_2$ . Considerando que as situações 1 e 2 possuem os mesmos valores para as demais variáveis ( $S$ ,  $n$ ,  $R_H$  e  $K$ ), é correto afirmar que

- (A)  $Q_2 = 8 Q_1$ .
- (B)  $Q_2 = 4 Q_1$ .
- (C)  $Q_2 = 2 Q_1$ .
- (D)  $Q_1 = 2 Q_2$ .
- (E)  $Q_1 = 4 Q_2$ .

39

Em uma edificação residencial de múltiplos pavimentos, foi utilizado um tubo ventilador secundário conectado a um ramal de esgoto, que atende a um grupo de aparelhos sanitários sem ventilação individual. Tecnicamente, esse elemento é classificado como um tubo ventilador de

- (A) alívio.
- (B) retenção.
- (C) série simples.
- (D) circuito.
- (E) linha.

40

Conjunto de ações que proporcionam o conhecimento, a detecção ou prevenção de qualquer mudança nos fatores determinantes e condicionantes de saúde individual ou coletiva, com a finalidade de recomendar e adotar as medidas de prevenção e controle das doenças ou agravos.

De acordo com a Lei nº 8.080/1990 e alterações, o enunciado refere-se ao conceito de

- (A) saúde do trabalhador.
- (B) vigilância médica.
- (C) vigilância sanitária.
- (D) vigilância epidemiológica.
- (E) assistência terapêutica.

41

O Subsistema de Atenção à Saúde Indígena foi instituído pela Lei nº 8.080/1990. O referido subsistema será financiado pelos recursos próprios do(a)

- (A) respectivo estado (unidade da federação).
- (B) União.
- (C) município local.
- (D) comunidade indígena.
- (E) Funai.

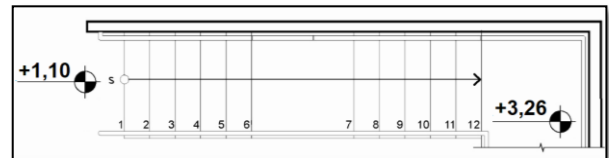
42

De acordo com o inciso I do art. 198 da Constituição Federal, a direção do Sistema Único de Saúde (SUS) é única, sendo exercida em cada esfera de governo pelo respectivo órgão responsável. No âmbito da União, o referido órgão responsável é o(a)

- (A) Autarquia de Gestão.
- (B) Gabinete do SUS.
- (C) Diretoria da Saúde.
- (D) Secretaria da Saúde.
- (E) Ministério da Saúde.

43

Considere o seguinte detalhamento de um trecho ascendente de uma escada com 12 degraus, saindo da cota +1,10 m para a cota +3,26 m:

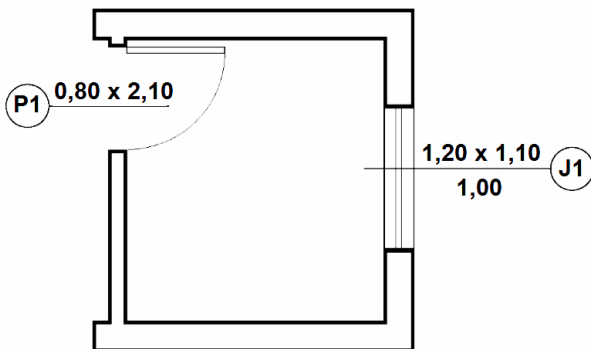


Tendo em vista que os degraus são de mesmo tamanho, é correto afirmar que o espelho de cada um deles possui

- (A) 16,0 cm.
- (B) 16,5 cm.
- (C) 17,0 cm.
- (D) 17,5 cm.
- (E) 18,0 cm.

44

O cômodo apresentado no desenho técnico a seguir identifica as esquadrias P1 (Porta 1) e J1 (Janela 1).



Acerca dessas esquadrias, é correto afirmar que

- (A) a folha de P1 possui área total de 2,00 m<sup>2</sup>.
- (B) a abertura de J1 possui área total de 1,44 m<sup>2</sup>.
- (C) a altura do peitoral de J1 é de 1,00 m.
- (D) a altura de J1 é de 1,10 m.
- (E) a largura de J1 é de 1,20 m.

45

Em desenhos técnicos, especialmente em projetos arquitetônicos, os tipos de linhas e seus significados são padronizados. Diante disso, é correto afirmar que a linha tracejada estreita é adequadamente aplicada para

- (A) representação de portas visíveis.
- (B) arestas não visíveis.
- (C) limites de diferentes materiais à vista.
- (D) linha de eixo.
- (E) mudança de direção na marcação dos planos de corte.

46

Certo desenho em arquivo digital foi transferido para um programa CAD e verificou-se que todas as medidas apresentavam um encurtamento de 80%. Isto é, em uma dimensão real de 5,00 m, ao cotar, o valor retornava como se o comprimento fosse de 4,00 m. Nesse contexto, é possível corrigir o encurtamento multiplicando todo o desenho pelo fator de

- (A) 1,00.
- (B) 1,15.
- (C) 1,20.
- (D) 1,25.
- (E) 1,30.

47

Modalidade de prestação de serviços de saúde a distância, por meio da utilização das tecnologias da informação e da comunicação, que envolve, entre outros, a transmissão segura de dados e informações de saúde, por meio de textos, de sons, de imagens ou de outras formas adequadas.

Com base na Lei nº 8.080/1990, o enunciado refere-se ao conceito de

- (A) home atendimento.
- (B) médico à distância.
- (C) telessaúde.
- (D) consulta livre.
- (E) call saúde.

48

Em uma obra, foi orientado que fossem feitas etiquetas para a disposição e separação de EPI (Equipamentos de Proteção Individual) de acordo com o tipo de proteção. Nesse contexto, é correto afirmar que a balaclava se trata de EPI empregado para proteger

- (A) o tronco.
- (B) os braços.
- (C) as pernas.
- (D) as mãos.
- (E) a cabeça (crânio).

**49**

Em consideração às boas e adequadas práticas na segurança e saúde no trabalho na indústria da construção, em relação ao emprego de ferramentas manuais, informe se é verdadeiro (V) ou falso (F) o que se afirma a seguir e assinale a alternativa com a sequência correta.

- ( ) Para a utilização de ferramentas de corte mecânicas, deve ser evitado o uso de roupas soltas e adornos que possam colocar em risco a segurança do trabalhador.
- ( ) É permitido utilizar ferramentas pneumáticas para a limpeza das roupas.
- ( ) Cabe ao empregador fornecer gratuitamente aos trabalhadores as ferramentas manuais necessárias para o desenvolvimento das atividades.
- ( ) Ao finalizar um serviço, as ferramentas manuais podem ser mantidas sobre andaimes para a utilização em outro dia.

- (A) V – F – V – F.
- (B) V – F – F – F.
- (C) F – V – V – F.
- (D) V – F – V – V.
- (E) V – F – F – V.

**50**

A Lei Federal nº 8.080/1990 dispõe sobre as condições para a promoção, proteção e recuperação da saúde, bem como sobre a organização e o funcionamento dos serviços correspondentes. Nesse contexto, as ações e serviços públicos de saúde, assim como os serviços privados contratados ou conveniados que integram o Sistema Único de Saúde (SUS), são desenvolvidos conforme as diretrizes previstas no art. 198 da Constituição Federal, observando ainda diversos princípios. De acordo com a Lei nº 8.080/1990, entre esses princípios estão os seguintes, EXCETO

- (A) universalidade de acesso aos serviços de saúde em todos os níveis de assistência.
- (B) integralidade de assistência, entendida como conjunto articulado e contínuo das ações e serviços preventivos e curativos, individuais e coletivos, exigidos para cada caso em todos os níveis de complexidade do sistema.
- (C) centralização político-administrativa, com direção e coordenação centrada no Governo Federal.
- (D) igualdade da assistência à saúde, sem preconceitos ou privilégios de qualquer espécie.
- (E) utilização da epidemiologia para o estabelecimento de prioridades, a alocação de recursos e a orientação programática.

