



DOMINGO DE MANHÃ

**SUPERINTENDÊNCIA DOS SERVIÇOS PENITENCIÁRIOS
DO RIO GRANDE DO SUL – SUSEPE/RS
CONCURSO PÚBLICO Nº 01/2022**

TÉCNICO SUPERIOR PENITENCIÁRIO – ENGENHARIA ELÉTRICA

INSTRUÇÕES

Leia atentamente e cumpra rigorosamente as instruções que seguem, pois elas são parte integrante das provas e das normas que regem esse certame.

1. Atente-se aos avisos contidos no quadro da sala.
2. Seus pertences deverão estar armazenados dentro de embalagem específica fornecida pelo fiscal, permanecendo em sua posse somente caneta esferográfica de ponta grossa, de material transparente, com tinta preta, documento de identificação, lanche e água, se houver. A utilização de qualquer material não permitido em edital é expressamente proibida, acarretando a sua imediata eliminação do certame.
3. Certifique-se de que este caderno:
 - contém 70 (setenta) questões;
 - contém 1 (uma) Prova Dissertativa;
 - refere-se ao cargo para o qual realizou a inscrição.
4. Cada questão oferece 5 (cinco) alternativas de respostas, representadas pelas letras A, B, C, D e E, sendo apenas 1 (uma) a resposta correta.
5. Será respeitado o tempo para realização da prova conforme previsto em edital, incluindo o preenchimento da grade de respostas e da Folha Definitiva da Prova Dissertativa.
6. Os três últimos candidatos deverão retirar-se da sala de prova ao mesmo tempo, devendo assinar a Ata de Prova.
7. A responsabilidade referente à interpretação dos conteúdos das questões é exclusiva do candidato.
8. No caderno de prova, você poderá rabisar, riscar e calcular.
9. Os gabaritos preliminares da prova objetiva serão divulgados na data descrita no Cronograma de Execução desse certame.



V2_16/03/2022 15:51:48



Instrução: As questões de números 01 a 20 referem-se ao texto abaixo. Os destaques ao longo do texto estão citados nas questões.

Como seriam as coisas se a humanidade tratasse a mudança climática como uma emergência real

Por Jason Hickel

01 Agora que baixou a poeira levantada pela COP26, é possível ver que os seus resultados
02 não parecem bons. Apesar da _____ de promessas caça-manchete, os compromissos
03 nacionais não nos aproximaram da meta do Acordo de Paris que busca conter o aquecimento
04 global em 1,5 graus centígrados. De acordo com o Climate Action Tracker, 73% das
05 promessas *net zero* existentes são fracas e inadequadas – são “gasto de saliva ao invés de ação
06 climática”. Além disso, seguimos com uma lacuna enorme entre as promessas, que são fáceis
07 de fazer, e as políticas públicas reais, que são tudo o que realmente conta. Os governos podem
08 se comprometer o quanto quiserem, mas o que precisamos é de ação. Neste momento, as
09 políticas públicas governamentais existentes levariam ... um aquecimento global de 2,7 graus
10 nas próximas décadas.

11 O que acontecerá ao nosso mundo nestas condições? À medida que as temperaturas se
12 aproximam dos 3 graus, é provável que entre 30 e 50% das espécies hoje existentes sejam
13 dizimadas. Mais de 1,5 bilhões de pessoas serão deslocadas de suas regiões de origem. As
14 colheitas das culturas agrícolas básicas enfrentarão um grande declínio, provocando _____
15 duradouras no fornecimento de alimentos em todo o mundo. Grande parte dos trópicos se
16 tornará inabitável para os seres humanos. Um mundo assim não é compatível com a civilização
17 tal como a conhecemos. O *status quo* será o de uma marcha da morte. Nossos governos estão
18 falhando – arriscando toda a vida na Terra.

19 Tudo isso nos faz perguntar: como seria se tratássemos a crise climática como uma
20 emergência real? O que seria necessário para manter o aquecimento global ... não mais do que
21 1,5 graus? A intervenção mais importante é aquela que até agora nenhum governo se mostrou
22 disposto: limitar o uso de combustíveis fósseis e _____-lo a um cronograma anual vinculante,
23 até que a indústria fóssil seja desmantelada em sua maior parte até meados do século. E é isso.
24 Esta é a única maneira segura de impedir a ruptura climática. Se quisermos uma ação real, isto
25 deve estar no topo de nossa agenda.

26 A rapidez com que isso precisa acontecer depende do país. Os países ricos são
27 responsáveis pela esmagadora maioria das emissões excedentes de carbono que estão causando
28 a ruptura climática. Eles também têm níveis de uso de energia vastamente superiores aos de
29 outros países, e muito superiores ao que é necessário para atender ... necessidades humanas,
30 com a maior parte do excedente sendo desviado para atender ... expansão corporativa e ao
31 consumo de elite. O carbono zero até 2050 deve ser uma meta média global. Uma abordagem
32 justa e equitativa exigiria que os países ricos eliminassem a maioria do uso de combustíveis
33 fósseis até 2030, ou 2035 no mais tardar, para dar aos países mais pobres algum tempo para a
34 transição.

35 Esta abordagem pode ser entendida, simultaneamente, como dramática e óbvia. Os
36 combustíveis fósseis são responsáveis por três quartos das emissões de gases de efeito estufa,
37 e seu consumo tem que ser eliminado. Uma campanha, endossada por 100 ganhadores do
38 Prêmio Nobel e vários milhares de cientistas, pede um Tratado de Não Proliferação de
39 Combustíveis Fósseis para fazer exatamente isso: um acordo internacional para acabar com os
40 combustíveis fósseis em um cronograma justo e legalmente vinculante. Por que, então, os líderes
41 políticos não estão dispostos ... dar o passo necessário?

42 Em parte, porque são covardes demais para enfrentar as empresas de combustíveis
43 fósseis e seus exércitos de lobistas, que lutam com unhas e dentes para evitar até mesmo as
44 ameaças mais moderadas aos seus lucros. E em parte porque os líderes foram comprados pela
45 narrativa – depois de muita pressão exercida por milionários e outros que têm interesse em
46 manter o *status quo*, incluindo as próprias empresas de combustíveis fósseis – segundo a qual
47 tecnologias serão desenvolvidas para sugar carbono suficiente da atmosfera ao ponto de
48 podermos continuar queimando combustíveis fósseis durante o restante do século. Esta é a
49 bobagem que justifica as promessas do “zero-líquido”. É claro que a remoção do carbono da
50 atmosfera terá um papel a desempenhar, mas os cientistas têm advertido, repetidamente, que
51 esta é inviável em escala e altamente arriscada: se por qualquer razão a abordagem falhar,
52 estaremos presos a um caminho que nos levará a altas temperaturas, do qual será impossível
53 escapar.

54 A parte complicada é que uma vez que aceitamos esta realidade, temos que encarar o
55 fato da redução da queima dos combustíveis fósseis com rapidez suficiente capaz de evitar a
56 catástrofe implica mudança fundamental na economia. E é isso mesmo que quero
57 dizer, fundamental.

(Disponível em: <https://climainfo.org.br/2022/11/22> – texto especialmente adaptado para esta prova).

QUESTÃO 01 – Assinale a alternativa cujos vocábulos completam, correta e adequadamente, as lacunas tracejadas das linhas 02, 14 e 22.

- A) enchurrada – rupturas – reduzí
- B) enchurrada – rupituras – reduzi
- C) enxurrada – rupturas – reduzi
- D) enchurrada – rupturas – reduzi
- E) enxurrada – rupituras – reduzí

QUESTÃO 02 – Quanto ao emprego da crase, assinale a alternativa que completa, correta e respectivamente, as lacunas pontilhadas das linhas 09, 20, 29, 30 e 41.

- A) a – a – às – à – a
- B) à – a – as – a – à
- C) a – à – às – a – a
- D) à – à – as – a – à
- E) a – à – às – à – a

QUESTÃO 03 – Sobre as ocorrências da palavra 'que', devidamente salientadas no texto, avalie as seguintes assertivas:

- I. Nas linhas 01 e 12, a palavra 'que' é conjunção integrante.
- II. Nas linhas 03 e 21, a palavra 'que' funciona como pronome relativo.
- III. Nas ocorrências das linhas 43 e 49, a palavra 'que' poderia ser substituída, respectivamente, por 'os quais' e 'a qual', sem provocar erro aos períodos em que estão inseridas.

Quais estão corretas?

- A) Apenas I.
- B) Apenas II.
- C) Apenas I e II.
- D) Apenas II e III.
- E) I, II e III.

QUESTÃO 04 – Considere as seguintes propostas de inserção e supressão de vocábulos no texto:

- I. Supressão de 'enorme' (l. 06).
- II. Supressão de 'Grande' (l. 15).
- III. Inserção de 'nós' na linha 19, imediatamente após 'se'.
- IV. Inserção de 'cujo os quais são' na linha 33, após 'países'.

Quais mantêm a correção e o sentido dos períodos em que estão inseridas?

- A) Apenas I.
- B) Apenas III.
- C) Apenas I e III.
- D) Apenas II e IV.
- E) Apenas I, II e III.

QUESTÃO 05 – Assinale a alternativa cuja conversão da frase 'As colheitas das culturas agrícolas básicas enfrentarão um grande declínio' (l. 13-14) para a voz passiva está correta.

- A) As culturas agrícolas básicas deverão enfrentar um grande declínio nas colheitas.
- B) Será enfrentado um grande declínio pelas colheitas das culturas agrícolas básicas.
- C) As colheitas deverão enfrentar um grande declínio nas culturas agrícolas.
- D) O enfrentamento de um grande declínio das colheitas basear-se-á em culturas agrícolas.
- E) Culturas agrícolas e colheitas básicas serão enfrentadas pelo grande declínio.

QUESTÃO 06 – Avalie as seguintes propostas de alterações em formas verbais do texto:

- I. Troca de 'aproximaram' (l. 03) por 'tornaram próximos'.
- II. Troca de 'origem' (l. 13) por 'originais'.
- III. Uso de 'é incompatível' em lugar de 'não é compatível' (l. 16).
- IV. Uso de 'dar limites' em lugar de 'limitar' (l. 22).

Quais provocam alteração na estrutura dos respectivos contextos de ocorrência?

- A) Apenas I e III.
- B) Apenas II e IV.
- C) Apenas I, II e III.
- D) Apenas II, III e IV.
- E) I, II, III e IV.

QUESTÃO 07 – Assinale a alternativa cujos conectores substituem, correta e adequadamente, 'À medida que' (l. 11) e 'mas' (l. 50), mantendo o sentido que têm no texto.

- A) Quanto mais – por isso
- B) Como – logo
- C) À proporção que – entretanto
- D) Conquanto – então
- E) Mesmo que – de sorte que

QUESTÃO 08 – Em relação ao fato de 73% das promessas *net zero* existentes serem fracas e inadequadas, o autor acrescenta o comentário: são 'gasto de saliva ao invés de ação climática'. Através desse comentário, pode-se dizer que:

- I. É uma crítica à ineficácia da maioria das promessas *net zero*.
- II. O uso da linguagem coloquial atribui ao fragmento condição de verdade cotidiana.
- III. É tão-somente uma explicação do que foi dito anteriormente.

Quais estão corretas?

- A) Apenas I.
- B) Apenas II.
- C) Apenas III.
- D) Apenas I e II.
- E) Apenas II e III.

QUESTÃO 09 – Após ter completado a lacuna da linha tracejada da linha 22, na frase 'limitar o uso de combustíveis fósseis e _____-lo a um cronograma anual vinculante', afirma-se que o pronome 'lo':

- I. Refere-se ao 'uso de combustíveis fósseis'.
- II. Funciona como objeto direto, completando o sentido da forma verbal com a qual se relaciona.
- III. Poderia ser substituído por 'ele' sem causar incorreção ao contexto ou à estrutura da frase.

Quais estão INCORRETAS?

- A) Apenas I.
- B) Apenas II.
- C) Apenas III.
- D) Apenas I e II.
- E) Apenas II e III.

QUESTÃO 10 – Se 'Os países ricos' (l. 26) fosse passado para o singular, quantas outras alterações deveriam ser feitas entre as linhas 26 e 31 visando à concordância correta dos períodos?

- A) Uma.
- B) Duas.
- C) Três.
- D) Quatro.
- E) Cinco.

QUESTÃO 11 – Dentre as palavras abaixo, retiradas do texto, qual delas, ao ser retirado o acento gráfico, NÃO continuaria a fazer parte da Língua Portuguesa?

- A) Acontecerá.
- B) Tornará.
- C) Climática.
- D) Até.
- E) Líderes.

QUESTÃO 12 – Em relação ao uso do pronome 'Esta' em 'Esta abordagem pode ser entendida' (l. 35), pode-se afirmar que:

- I. O pronome demonstrativo 'Esta' funciona como determinante da palavra 'abordagem'.
- II. O pronome demonstrativo 'Esta' pode referir-se ao espaço, ao tempo ou ao discurso. No fragmento, faz menção ao que acabou de ser dito no texto.
- III. Na frase em que se insere, exerce a função de adjunto adnominal.

Quais estão corretas?

- A) Apenas I.
- B) Apenas II.
- C) Apenas I e II.
- D) Apenas II e III.
- E) I, II e III.

QUESTÃO 13 – Sobre o uso de sinais de pontuação no texto, avalie as afirmações que seguem:

- I. Os dois-pontos utilizados na linha 19 tem a função de anunciar um esclarecimento, um resultado do que foi dito.
- II. Os pontos de interrogação das linhas 20 e 21 foram usados no fim de orações enunciadas com entonação retórica.
- III. As duas vírgulas da linha 35 separam um adjunto adverbial deslocado.

Quais estão corretas?

- A) Apenas I.
- B) Apenas II.
- C) Apenas I e II.
- D) Apenas II e III.
- E) I, II e III.

QUESTÃO 14 – Sobre o vocábulo 'simultaneamente' (l. 35), pode-se dizer que:

- A) Tem mais letras que fonemas.
- B) É formado por acréscimo de prefixo ao radical.
- C) Possui desinências nominais.
- D) Há em sua estrutura dois encontros consonantais.
- E) É uma palavra primitiva.

QUESTÃO 15 – Em relação à frase: “Os governos podem se comprometer o quanto quiserem”, avalie as afirmações que seguem, assinalando C, se corretas, ou E, se erradas.

- () O uso da forma verbal ‘podem’ atribui à frase a ideia de possibilidade.
- () Em lugar de ‘podem’ poderíamos utilizar ‘devem’ sem que houvesse qualquer alteração semântica no período.
- () A forma verbal ‘podem’ atribui ao sujeito da frase a ideia de obrigação quanto a se comprometerem.

A ordem correta de preenchimento dos parênteses, de cima para baixo, é:

- A) C – C – C.
- B) C – E – E.
- C) E – C – E.
- D) E – E – C.
- E) C – E – C.

QUESTÃO 16 – Sem que houvesse alteração no significado que tem no texto ou necessidade de ajuste na estrutura, qual dos vocábulos abaixo melhor substituiria “en__urrada” (l. 02)?

- A) Número.
- B) Aluviões.
- C) Abundância.
- D) Exuberante.
- E) Porção.

QUESTÃO 17 – No período: ‘Uma abordagem justa e equitativa exigiria que os países ricos eliminassem a maioria do uso de combustíveis fósseis até 2030’ (l. 31-33), a oração introduzida pelo conector ‘que’ classifica-se como:

- A) Subordinada substantiva completiva nominal.
- B) Subordinada substantiva objetiva indireta.
- C) Subordinada adverbial causal.
- D) Subordinada adverbial condicional.
- E) Subordinada substantiva objetiva direta.

QUESTÃO 18 – Relativamente às afirmações a respeito das ocorrências da palavra ‘a’ no texto, avalie as afirmações que seguem, assinalando V, se verdadeiras, ou F, se falsas.

- () Na linha 01, a palavra ‘a’ é um artigo definido; caso fosse substituída por ‘uma’ não implicaria em qualquer erro à frase.
- () Na linha 24, a primeira ocorrência é artigo; já, a segunda, é uma preposição.
- () Na linha 50, a palavra ‘a’ é uma preposição.

A ordem correta de preenchimento dos parênteses, de cima para baixo, é:

- A) V – V – V.
- B) V – F – F.
- C) V – V – F.
- D) F – V – F.
- E) F – F – V.

QUESTÃO 19 – Qual das expressões a seguir NÃO tem relação direta com o assunto discutido no texto?

- A) Meio ambiente.
- B) Políticas Públicas.
- C) Combustíveis fósseis.
- D) Energia eólica.
- E) Mudanças econômicas.

QUESTÃO 20 – O título do texto prepara o leitor para:

- I. Uma leitura reflexiva acerca das reais dificuldades que o planeta enfrenta no que tange às reais condições climáticas.
- II. A discussão acerca do posicionamento de empresas que não enxergam as mudanças climáticas como um problema iminente.
- III. Se municiar de ideias, que serão apresentadas no texto, para discutir cotidianamente o assunto.

Quais estão corretas?

- A) Apenas I.
- B) Apenas II.
- C) Apenas I e II.
- D) Apenas II e III.
- E) I, II e III.

INFORMÁTICA

QUESTÃO 21 – No Microsoft Windows 10, não é permitido o uso de alguns caracteres em nomes de arquivos e pastas. Assinale a alternativa que apresenta um nome de arquivo inválido no Microsoft Windows 10.

- A) programa_de_informática.docx
- B) praia ou serra?.pdf
- C) #cronograma do projeto.xlsx
- D) lista-mercado.txt
- E) controle(1).exe

QUESTÃO 22 – Analise as ações abaixo, verificando se podem ser executadas utilizando a Barra de Tarefas do Microsoft Windows 10:

- I. Fixar um aplicativo ou programa.
- II. Esvaziar a Lixeira.
- III. Verificar a hora do sistema.

Quais estão corretas?

- A) Apenas I.
- B) Apenas II.
- C) Apenas III.
- D) Apenas I e III.
- E) I, II e III.

QUESTÃO 23 – Sobre o Microsoft Word 2016, assinale a alternativa que corresponde ao atalho de teclado utilizado para recortar um conteúdo selecionado para a área de transferência.

- A) Tab
- B) Ctrl+C
- C) Ctrl+X
- D) Shift+End
- E) Shift+Enter

QUESTÃO 24 – Assinale a alternativa que NÃO apresenta uma opção de formatação de parágrafo que pode ser aplicada por meio da caixa de diálogo "Parágrafo" do Microsoft Word 2016.

- A) Alinhamento.
- B) Bordas.
- C) Espaçamento entrelinhas.
- D) Recuo esquerdo.
- E) Manter linhas juntas.

QUESTÃO 25 – Um _____ do Microsoft Excel 2016 é um pequeno gráfico, posicionado em uma única célula, que fornece uma representação visual de dados.

Assinale a alternativa que preenche corretamente a lacuna do trecho acima.

- A) gráfico dinâmico
- B) gráfico SmartArt
- C) minigráfico
- D) mapa 3D
- E) símbolo

QUESTÃO 26 – A Figura 1 abaixo apresenta uma planilha no Microsoft Excel 2016:

	A	B	C
1	1º Número	2º Número	Qual o maior?
2	2	5	

Figura 1 – Planilha no Microsoft Excel 2016

Assinale a alternativa cuja fórmula pode ser utilizada na célula C2 para exibir o maior número entre os valores das células A2 e B2.

- A) SE(A2<B2;B2,A2)
- B) SE(A2>B2;A2;B2)
- C) =SE(A2<B2;B2:A2)
- D) =SE(A2>B2;A2;B2)
- E) =SE(A2>B2;A2:B2)

QUESTÃO 27 – Sobre o modo de navegação anônima do Google Chrome, é correto afirmar que:

- A) É executado em uma janela separada das janelas normais do navegador.
- B) Não é permitido alternar entre janelas anônimas e normais do navegador.
- C) O histórico de navegação é salvo.
- D) O download de arquivos é bloqueado.
- E) Não é possível adicionar sites à barra de favoritos.

QUESTÃO 28 – Analise as tarefas abaixo, verificando se podem ser executadas utilizando o Microsoft Outlook 2016:

- I. Agendar uma reunião.
- II. Criar um compromisso de calendário.
- III. Definir um lembrete.
- IV. Enviar um e-mail.

Quais estão corretas?

- A) Apenas I e II.
- B) Apenas III e IV.
- C) Apenas I, II e III.
- D) Apenas II, III e IV.
- E) I, II, III e IV.

QUESTÃO 29 – A Figura 2 abaixo apresenta a janela principal do navegador Mozilla Firefox. Na Figura, está destacado um ícone da barra de ferramentas:



Figura 2 – Janela principal do navegador Mozilla Firefox

Qual a função do ícone indicado pela seta nº 1 da Figura?

- A) Abrir menu do aplicativo.
- B) Acessar a biblioteca.
- C) Ir para a página inicial.
- D) Salvar a página atual.
- E) Adicionar aos favoritos.

QUESTÃO 30 – É possível configurar, no Gmail, um tempo determinado para cancelar o envio de uma mensagem de e-mail. Quais as opções disponíveis no campo "Período de cancelamento de envio" da tela de Configurações do Gmail?

- A) 5, 10, 20 ou 30 segundos.
- B) 5, 10, 20 ou 30 minutos.
- C) 1, 2, 5 ou 10 minutos.
- D) 1, 2, 3, 4 ou 5 horas.
- E) 1, 2, 3, 4 ou 5 segundos.

LEGISLAÇÃO APLICADA/DIREITO

QUESTÃO 31 – De acordo com a Lei Maria da Penha, a inquirição de mulher em situação de violência doméstica e familiar ou de testemunha de violência doméstica, quando se tratar de crime contra a mulher, obedecerá às seguintes diretrizes:

- I. Salvaguarda da integridade física, psíquica e emocional da depoente, considerada a sua condição peculiar de pessoa em situação de violência doméstica e familiar.
- II. Garantia de proteção policial, quando necessário, comunicando de imediato ao Ministério Público e ao Poder Judiciário.
- III. Não revitimização da depoente, evitando sucessivas inquirições sobre o mesmo fato nos âmbitos criminal, cível e administrativo, bem como questionamentos sobre a vida privada.

Quais estão corretas?

- A) Apenas I.
- B) Apenas II.
- C) Apenas I e II.
- D) Apenas I e III.
- E) I, II e III.

QUESTÃO 32 – Nos termos da Lei nº 8.072/1990, são considerados hediondos, todos tipificados no Código Penal, os seguintes crimes:

- A) Homicídio (Art. 121).
- B) Extorsão qualificada pela morte (Art. 158, § 2º).
- C) Atentado violento ao pudor (Art. 214).
- D) Epidemia com resultado morte (Art. 267, § 1º).
- E) Roubo qualificado pelo emprego de explosivo ou de artefato análogo que cause perigo comum (Art. 157, § 4º-A).

QUESTÃO 33 – A Convenção Americana sobre Direitos Humanos, Pacto de São José da Costa Rica, determina que não se deve impor a pena de morte à pessoa que, no momento da perpetração do delito, for menor de _____ anos, ou maior de _____ anos, nem aplicá-la à mulher em estado de gravidez.

Assinale a alternativa que preenche, correta e respectivamente, as lacunas do trecho acima.

- A) 18 (dezoito) – 60 (sessenta)
- B) 18 (dezoito) – 70 (setenta)
- C) 16 (dezesesseis) – 60 (sessenta)
- D) 16 (dezesesseis) – 70 (setenta)
- E) 21 (vinte e um) – 70 (setenta)

QUESTÃO 34 – Com base na Lei Estadual nº 10.098/1994, que dispõe sobre o Estatuto e Regime Jurídico Único dos Servidores Públicos Civis do Estado do Rio Grande do Sul, analise as assertivas a seguir e assinale V, se verdadeiras, ou F, se falsas.

- () A nomeação far-se-á em 30 dias, quando se tratar de candidato aprovado em concurso público para provimento em cargo efetivo de carreira ou isolado.
- () Posse é a aceitação expressa do cargo, formalizada com a assinatura do termo no prazo de 15 dias, a contar da nomeação, prorrogável por igual período a pedido do interessado.
- () Exercício é o efetivo desempenho das atribuições do cargo e dar-se-á no prazo de até 30 dias contados da data da posse.

A ordem correta de preenchimento dos parênteses, de cima para baixo, é:

- A) F – V – V.
- B) F – V – F.
- C) F – F – V.
- D) V – F – V.
- E) V – V – F.

QUESTÃO 35 – Além das normas constitucionais relativas aos princípios fundamentais, aos direitos e garantias fundamentais e aos direitos sociais, econômicos e culturais, o Estatuto da Igualdade Racial, Lei Federal nº 12.288/2010, adota como diretriz político-jurídica:

- I. A inclusão das vítimas de desigualdade social.
- II. A valorização da igualdade étnica.
- III. O fortalecimento da identidade nacional brasileira.

Quais estão corretas?

- A) Apenas I.
- B) Apenas III.
- C) Apenas I e II.
- D) Apenas II e III.
- E) I, II e III.

QUESTÃO 36 – Com fulcro no Estatuto Estadual da Igualdade Racial, Lei nº 13.694/2011, analise as assertivas abaixo e assinale V, se verdadeiras, ou F, se falsas.

- () A inclusão do quesito raça, a ser registrado segundo a autotaxonomia, será obrigatória em todos os registros administrativos direcionados a empregadores e trabalhadores dos setores público e privado.
- () Nas datas comemorativas de caráter cívico, as instituições de ensino públicas deverão inserir nas aulas, palestras, trabalhos e atividades afins, dados históricos sobre a participação dos negros nos fatos comemorados.
- () Nas instituições de ensino, públicas e privadas, deverá ser oportunizado o aprendizado e a prática de Kuduro, como atividade esportiva, cultural e lúdica, sendo facultada a participação dos mestres tradicionais de Kuduro para atuarem como instrutores desta arte-esporte.

A ordem correta de preenchimento dos parênteses, de cima para baixo, é:

- A) F – F – V.
- B) F – V – F.
- C) V – F – V.
- D) V – V – F.
- E) V – V – V.

QUESTÃO 37 – Relativamente à Lei Maria da Penha, recebido o expediente com o pedido de medida protetiva de urgência, requerido pela ofendida, caberá ao juiz, no prazo de _____ horas, conhecer do expediente e do pedido e decidir sobre as medidas protetivas de urgência.

Assinale a alternativa que preenche corretamente a lacuna do trecho acima.

- A) 12 (doze)
- B) 18 (dezoito)
- C) 24 (vinte e quatro)
- D) 36 (trinta e seis)
- E) 48 (quarenta e oito)

QUESTÃO 38 – Nos termos da Lei nº 7.960/1989, a prisão temporária será decretada pelo Juiz, em face da representação da autoridade policial ou de requerimento do Ministério Público, e terá o prazo de _____ dias, prorrogável por igual período em caso de extrema e comprovada necessidade.

Assinale a alternativa que preenche corretamente a lacuna do trecho acima.

- A) 5 (cinco)
- B) 10 (dez)
- C) 15 (quinze)
- D) 30 (trinta)
- E) 90 (noventa)

QUESTÃO 39 – Com fundamento na Lei de Execuções Penais, não será submetido à identificação do perfil genético, mediante extração de DNA (ácido desoxirribonucleico), por técnica adequada e indolor, por ocasião do ingresso no estabelecimento prisional, o condenado por crime doloso praticado:

- A) Contra a vida.
- B) Contra o patrimônio.
- C) Com violência grave contra a pessoa.
- D) Contra a liberdade sexual.
- E) Por crime sexual contra vulnerável.

QUESTÃO 40 – Fundamentando-se na Lei nº 7.853/1989, ao Poder Público e seus órgãos cabe assegurar às pessoas portadoras de deficiência o pleno exercício de seus direitos básicos, inclusive dos direitos à educação, à saúde, ao trabalho, ao lazer, à previdência social, ao amparo à infância e à maternidade, e de outros que, decorrentes da Constituição e das leis, propiciem seu bem-estar pessoal, social e econômico. Para este fim, os órgãos e entidades da administração direta e indireta devem dispensar, no âmbito de sua competência e finalidade, aos assuntos objetos esta Lei, tratamento prioritário e adequado, tendente a viabilizar, sem prejuízo de outras, as seguintes medidas, na área da saúde:

- I. O desenvolvimento de programas de saúde voltados para as pessoas portadoras de deficiência, desenvolvidos com a participação da sociedade e que lhes ensejem a integração social.
- II. A garantia de acesso das pessoas portadoras de deficiência aos estabelecimentos de saúde públicos e privados, e de seu adequado tratamento neles, sob normas técnicas e padrões de conduta apropriados.
- III. O desenvolvimento de programas especiais de prevenção de acidente do trabalho e de trânsito, e de tratamento adequado a suas vítimas.

Quais estão corretas?

- A) Apenas I.
- B) Apenas II.
- C) Apenas I e II.
- D) Apenas I e III.
- E) I, II e III.

QUESTÃO 41 – Em relação à Lei nº 8.069/1990, que dispõe sobre o Estatuto da Criança e do Adolescente, assinale a alternativa correta.

- A) Nenhuma criança ou adolescente menor de 15 anos poderá viajar para fora da comarca onde reside desacompanhado dos pais ou dos responsáveis sem expressa autorização judicial.
- B) É proibida a hospedagem de criança ou adolescente em hotel, motel, pensão ou estabelecimento congênere, salvo se autorizado ou acompanhado pelos pais ou responsável.
- C) Sem prévia e expressa autorização do Conselho Tutelar, nenhuma criança ou adolescente nascido em território nacional poderá sair do país em companhia de estrangeiro residente ou domiciliado no exterior.
- D) A internação, antes da sentença, pode ser determinada pelo prazo máximo de quarenta dias.
- E) Considera-se ato infracional a conduta descrita como crime, contravenção ou infração disciplinar.

QUESTÃO 42 – Antônio, agente público do Estado, com vistas a ocultar irregularidades, de forma livre e consciente, deixou de prestar contas quando era obrigado e dispunha de condições para isso. Nos termos da Lei nº 8.429/1992, assinale a alternativa correta.

- A) Antônio atentou contra a Administração Pública através de ato de improbidade administrativa descrito como gerador de enriquecimento ilícito.
- B) Antônio atentou contra a Administração Pública, gerando prejuízo ao erário ao ofender a Lei de Improbidade Administrativa.
- C) Antônio atentou contra os princípios da Administração Pública descritos na Lei de Improbidade Administrativa.
- D) Antônio atentou contra os princípios da Administração Pública, além de gerar prejuízo ao erário por ato descrito na Lei de Improbidade Administrativa.
- E) Antônio não praticou ato de improbidade administrativa.

QUESTÃO 43 – De acordo com a Lei nº 10.826/2003, é vedado ao menor de _____ anos adquirir arma de fogo, ressalvados os casos previstos no Estatuto do Desarmamento.

Assinale a alternativa que preenche corretamente a lacuna do trecho acima.

- A) 18 (dezoito)
- B) 20 (vinte)
- C) 25 (vinte e cinco)
- D) 30 (trinta)
- E) 35 (trinta e cinco)

QUESTÃO 44 – Com base na Lei nº 9.455/1997, que define os crimes de tortura, assinale a alternativa INCORRETA.

- A) O crime de tortura é inafiançável.
- B) O crime de tortura é insuscetível de graça ou anistia.
- C) O condenado por crime previsto na lei de tortura iniciará o cumprimento da pena em regime fechado.
- D) Aquele que se omite em face das condutas descritas na lei de tortura, quando tinha o dever de evitá-las ou apurá-las incorre em crime.
- E) A lei de tortura aplica-se ainda quando o crime não tenha sido cometido em território nacional, sendo a vítima brasileira ou encontrando-se o agente em local sob jurisdição brasileira.

QUESTÃO 45 – Em relação à literalidade do texto Constitucional, analise as assertivas abaixo:

- I. Às presidiárias serão asseguradas condições para que possam permanecer com seus filhos durante o período de amamentação.
- II. Todos os seres humanos nascem livres e iguais em dignidade e em direitos.
- III. O casamento não pode ser celebrado sem o livre e pleno consentimento dos futuros esposos.
- IV. Quem trabalha tem direito a uma remuneração equitativa e satisfatória, que lhe permita e à sua família uma existência conforme com a dignidade humana, e completada, se possível, por todos os outros meios de proteção social.

Quais estão corretas?

- A) Apenas I.
- B) Apenas II e III.
- C) Apenas III e IV.
- D) Apenas I, II e IV.
- E) I, II, III e IV.

QUESTÃO 46 – Nos termos da Lei nº 10.216/2001, que dispõe sobre a proteção e os direitos das pessoas portadoras de transtornos mentais e redireciona o modelo assistencial em saúde mental, são direitos da pessoa portadora de transtorno mental:

- I. Ser tratada, preferencialmente, em serviços comunitários de saúde mental.
- II. Ser tratada em ambiente terapêutico pelos meios menos invasivos possíveis.
- III. Ter direito à presença médica, em qualquer tempo, para esclarecer a necessidade ou não de sua hospitalização involuntária.

Quais estão corretos?

- A) Apenas I.
- B) Apenas II.
- C) Apenas III.
- D) Apenas I e II.
- E) I, II e III.

QUESTÃO 47 – Referente à Lei Federal nº 10.741/2003, que dispõe sobre o Estatuto do Idoso, assinale a alternativa INCORRETA.

- A) Nenhum idoso será objeto de qualquer tipo de negligência, discriminação, violência, crueldade ou opressão, e todo atentado aos seus direitos, por ação ou omissão, será punido na forma da lei.
- B) É obrigação da família, da comunidade, da sociedade e do Poder Público assegurar ao idoso, com absoluta prioridade, a efetivação do direito à vida, à saúde, à alimentação, à educação, à cultura, ao esporte, ao lazer, ao trabalho, à cidadania, à liberdade, à dignidade, ao respeito e à convivência familiar e comunitária.
- C) Todo cidadão tem o dever de comunicar à autoridade competente qualquer forma de violação ao Estatuto do Idoso que tenha testemunhado ou de que tenha conhecimento.
- D) Se o idoso ou seus familiares não possuírem condições econômicas de prover o seu sustento, impõe-se ao Poder Público decidir o provimento entre os parentes por afinidade.
- E) É obrigação do Estado e da sociedade, assegurar à pessoa idosa a liberdade, o respeito e a dignidade, como pessoa humana e sujeito de direitos civis, políticos, individuais e sociais, garantidos na Constituição e nas leis.

QUESTÃO 48 – Com fundamento na Lei Federal nº 11.343/2006, que institui o Sistema Nacional de Políticas Públicas sobre Drogas, assinale a alternativa INCORRETA.

- A) É permitida a realização de internação nas comunidades terapêuticas acolhedoras.
- B) Todas as internações e altas de que trata esta lei deverão ser informadas, em, no máximo, de 72 horas, ao Ministério Público, à Defensoria Pública e a outros órgãos de fiscalização, por meio de sistema informatizado único.
- C) A internação, em qualquer de suas modalidades, só será indicada quando os recursos extra-hospitalares se mostrarem insuficientes.
- D) A internação involuntária perdurará apenas pelo tempo necessário à desintoxicação, no prazo máximo de 90 dias, tendo seu término determinado pelo médico responsável.
- E) O término da internação voluntária dar-se-á por determinação do médico responsável ou por solicitação escrita da pessoa que deseja interromper o tratamento.

QUESTÃO 49 – Assinale V, se verdadeiras, ou F, se falsas, nas assertivas abaixo. Relativamente à Lei Estadual nº 13.259/2009, que dispõe sobre o Quadro Especial de Servidores Penitenciários do Estado do Rio Grande do Sul e da Superintendência dos Serviços Penitenciários – SUSEPE, todos os servidores concorrerão às promoções na respectiva categoria funcional na modalidade de merecimento e considerar-se-á apto o servidor que satisfizer as condições que seguem:

- () Avaliação satisfatória do desempenho funcional.
- () Ter concluído o estágio probatório e o interstício do respectivo grau.
- () Não ter sofrido qualquer tipo de punição disciplinar nos últimos 18 meses.

A ordem correta de preenchimento dos parênteses, de cima para baixo, é:

- A) V – F – V.
- B) V – V – F.
- C) V – F – F.
- D) F – F – V.
- E) F – V – F.

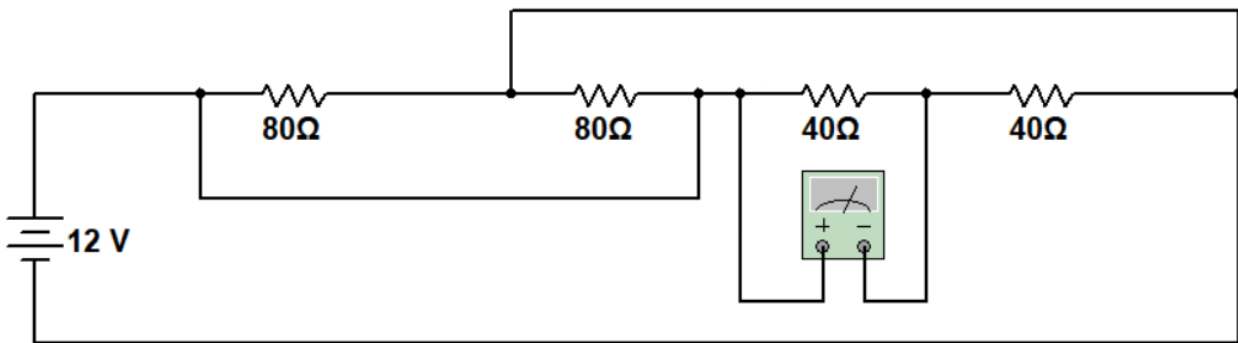
QUESTÃO 50 – A Lei nº 7.853/1989 dispõe sobre o apoio às pessoas portadoras de deficiência e sua integração social, definindo como crime:

- I. Recusar, retardar ou dificultar internação ou deixar de prestar assistência médico-hospitalar e ambulatorial à pessoa com deficiência.
- II. Recusar, retardar ou omitir dados técnicos indispensáveis à propositura da ação civil pública objeto desta Lei, quando requisitados.
- III. Impedir ou dificultar o ingresso de pessoa com deficiência em planos privados de assistência à saúde, inclusive com cobrança de valores diferenciados.

Quais estão corretas?

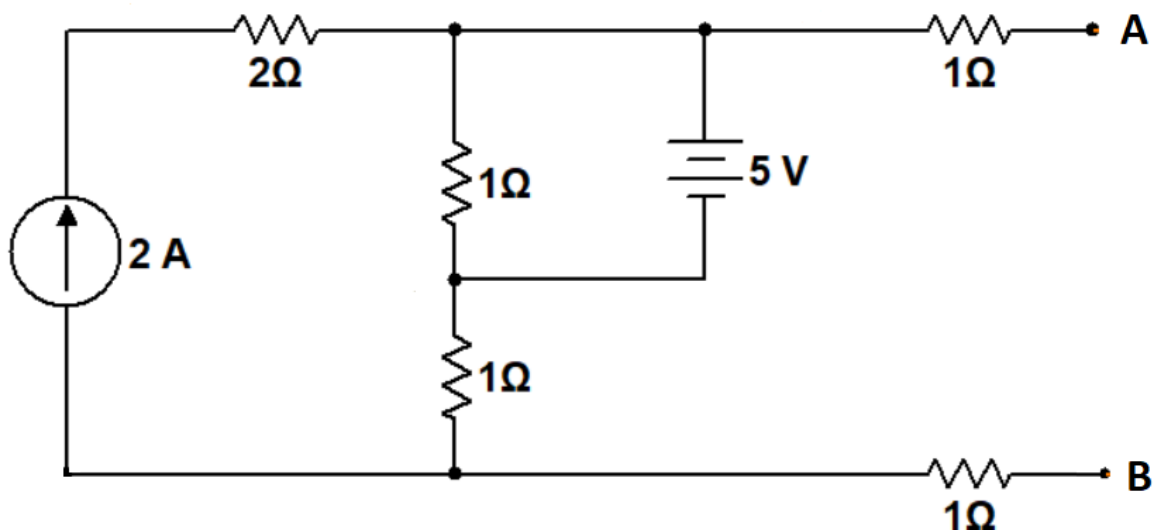
- A) Apenas I.
- B) Apenas II.
- C) Apenas I e II.
- D) Apenas I e III.
- E) I, II e III.

QUESTÃO 51 – Determine a tensão lida pelo voltímetro apresentado na imagem abaixo.



- A) 1V.
- B) 3V.
- C) 6V.
- D) 9V.
- E) 12V.

QUESTÃO 52 – Determine o valor do equivalente de Norton (Corrente e Resistência) entre os terminais A e B para o circuito apresentado na imagem a seguir (Considere os valores com uma casa decimal):

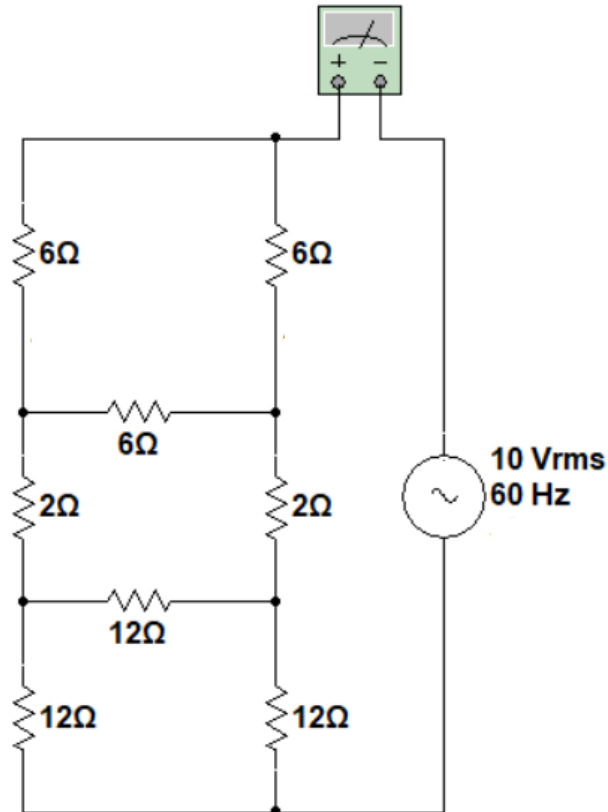


- A) 2,0A e 4Ω.
- B) 2,3A e 3Ω.
- C) 1,3A e 3Ω.
- D) 2,3A e 4Ω.
- E) 1A e 3Ω.

QUESTÃO 53 – Considere um transformador trifásico com ligação em estrela equilibrado. O engenheiro mediu a tensão de linha com um multímetro e encontrou 85V. Sabendo que a tensão de fase deveria ser de 110V, determine a queda de tensão entre fase e neutro, sem casas decimais.

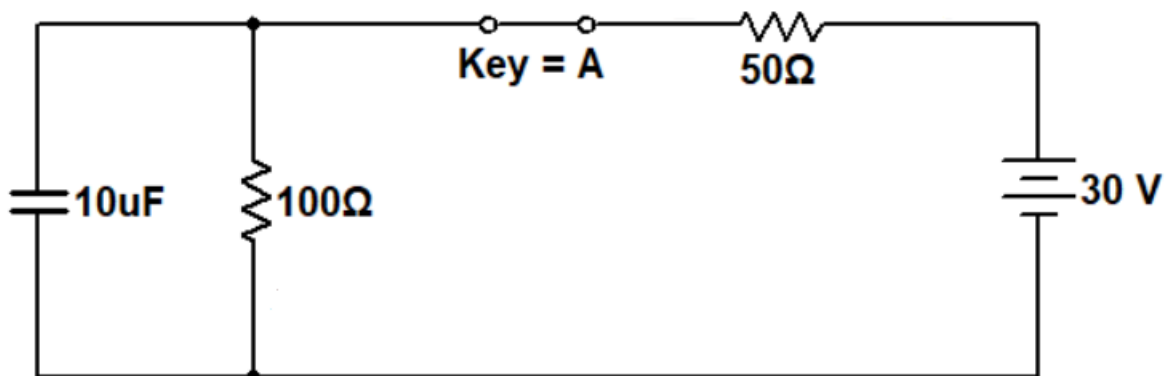
- A) 15V.
- B) 49V.
- C) 57V.
- D) 61V.
- E) 105V.

QUESTÃO 54 – Determine a corrente alternada medida pelo amperímetro no circuito da imagem a seguir:



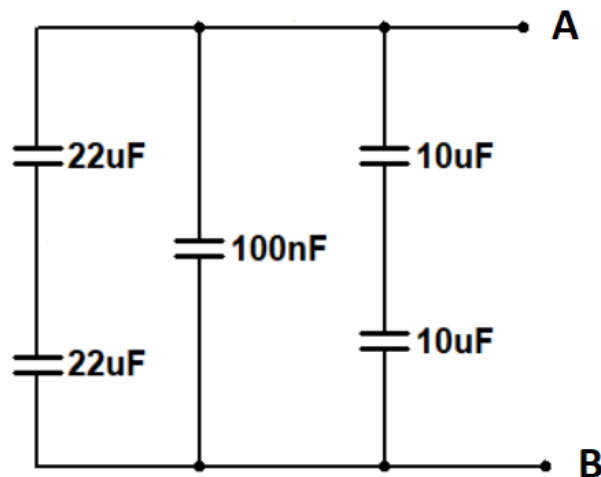
- A) 0,5A.
- B) 1,0A.
- C) 1,5A.
- D) 2,0A.
- E) 2,5A.

QUESTÃO 55 – Determine a tensão $V_c(t)$ do capacitor para o circuito apresentado na imagem a seguir no instante que a chave é aberta, sabendo que ela estava fechada por um longo tempo:



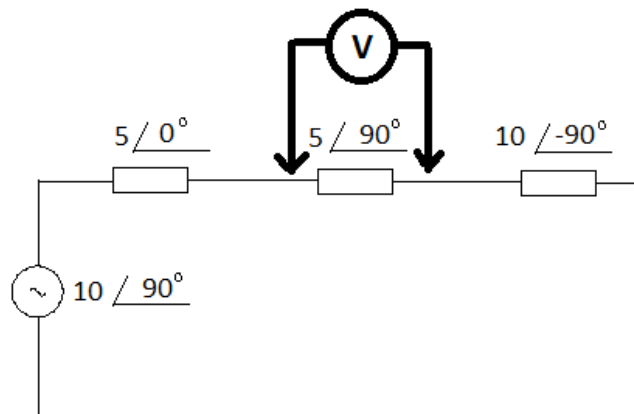
- A) $20 e^{-1000t}$
- B) $20 e^{-100t}$
- C) $30 e^{-1000t}$
- D) $30 e^{-100t}$
- E) $10 e^{-100t}$

QUESTÃO 56 – Determine o valor da capacitância equivalente vista pelos terminais A e B, conforme imagem abaixo. Considere o valor arredondado com uma casa decimal.



- A) 16,1 μF .
- B) 16,2 μF .
- C) 116,0 μF .
- D) 116,1 μF .
- E) 100,0 nF.

QUESTÃO 57 – Determine o módulo da tensão medida na carga, conforme imagem a seguir. As grandezas estão no sistema Internacional.

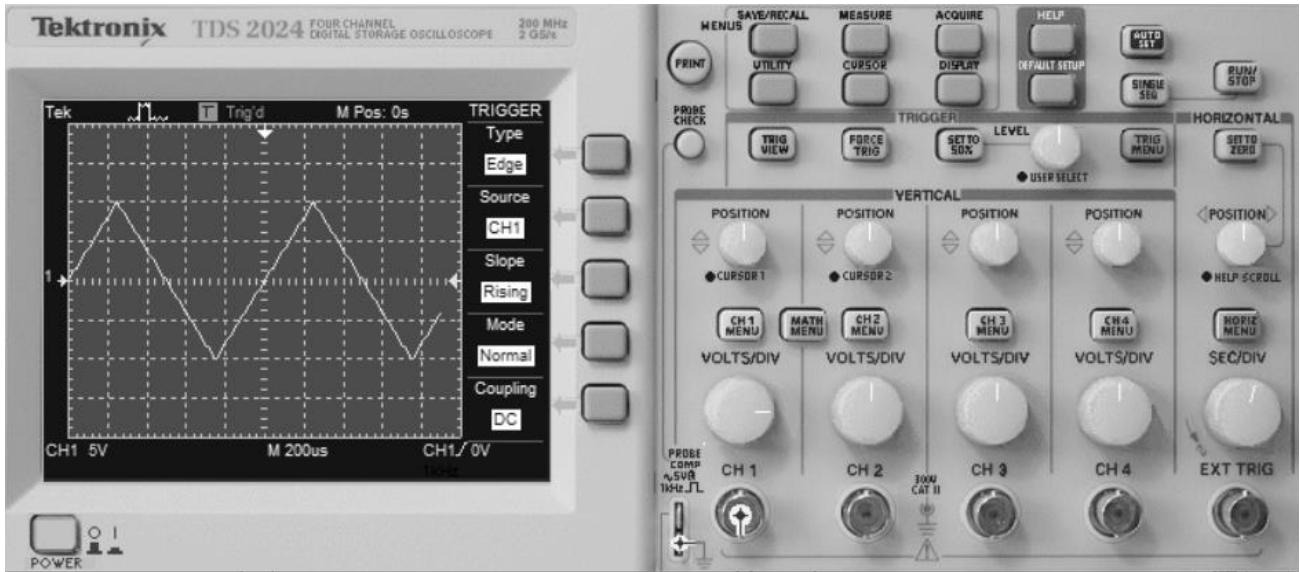


- A) 3V.
- B) 4V.
- C) 5V.
- D) 6V.
- E) 7V.

QUESTÃO 58 – Uma indústria metalúrgica possui um equipamento que apresenta fator de potência 0,5 indutivo. Sabendo que a tensão de alimentação é de 240V, e que o equipamento possui uma potência aparente de 10 KVA, determine o novo fator de potência se for ligado com essa carga um banco de capacitor de 170 μF . Considere a frequência da rede elétrica em 60Hz e o valor de $\pi = 3,14$.

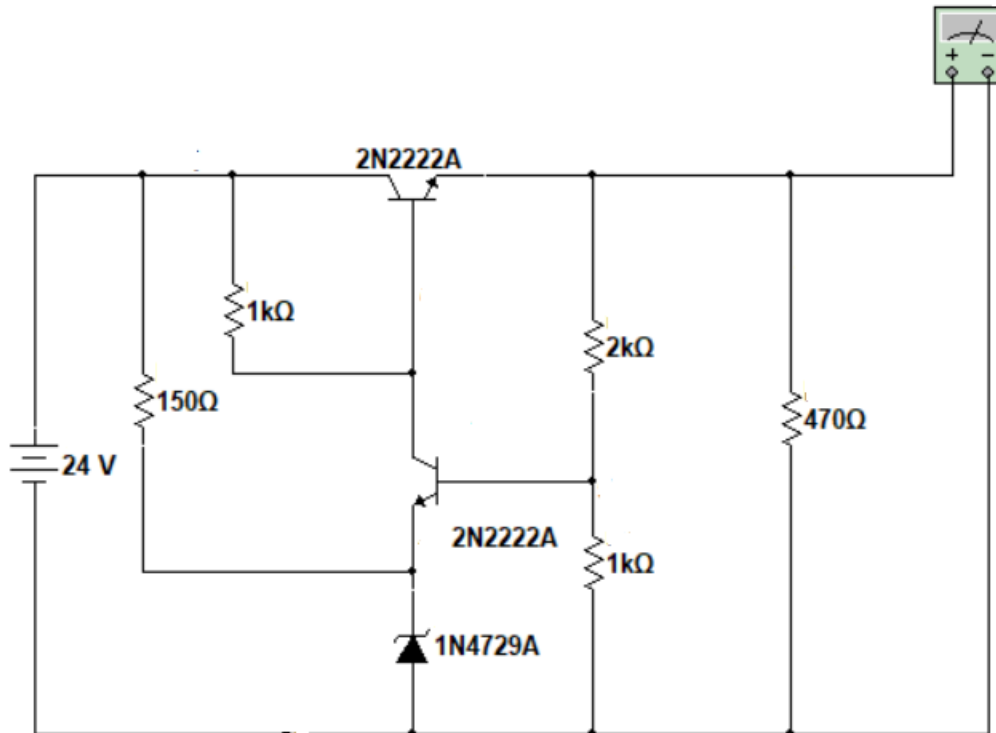
- A) 0,701.
- B) 0,707.
- C) 0,801.
- D) 0,866.
- E) 1,0.

QUESTÃO 59 – Analisando o sinal do osciloscópio apresentado na imagem a seguir, determine o valor da tensão V_{rms} .



- A) 14,14V.
- B) 11,54V.
- C) 10V.
- D) 7,07V.
- E) 5,77V.

QUESTÃO 60 – Para a fonte linear com realimentação apresentada na imagem a seguir, determine a tensão na carga de 470Ω , sabendo que o diodo Zener 1N4749A possui tensão $V_z = 3,6V$. Considere o V_{be} do transistor 2N2222 de $0,7V$.



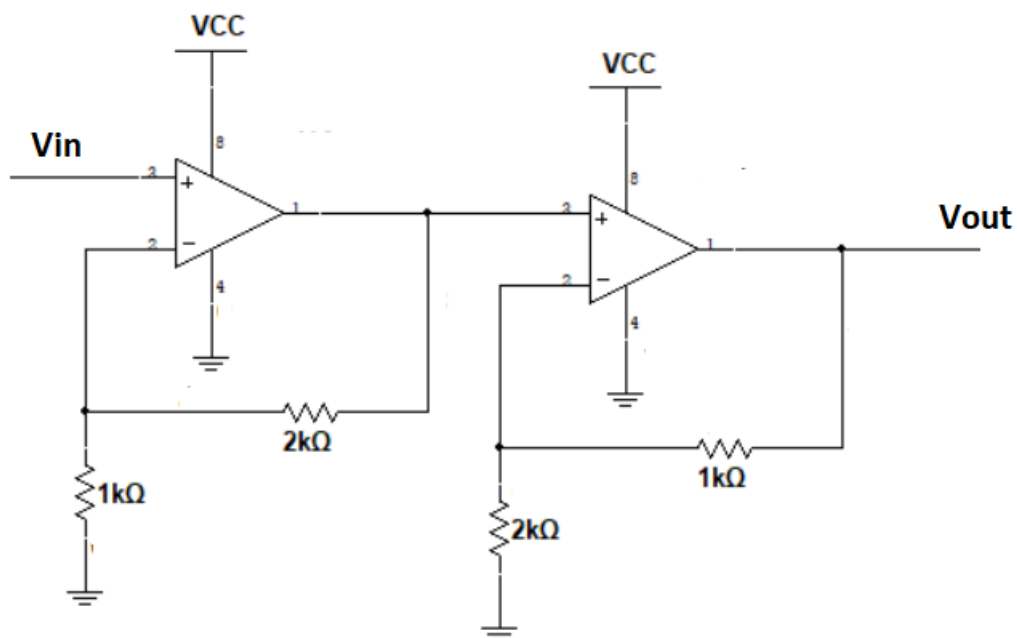
- A) 21V.
- B) 19V.
- C) 17V.
- D) 15V.
- E) 13V.

QUESTÃO 61 – Para a tabela a seguir, determine a equação simplificada por mapa de Karnaugh.

A	B	C	D	Y
0	0	0	0	1
0	0	0	1	0
0	0	1	0	1
0	0	1	1	0
0	1	0	0	0
0	1	0	1	1
0	1	1	0	0
0	1	1	1	1
1	0	0	0	1
1	0	0	1	0
1	0	1	0	1
1	0	1	1	0
1	1	0	0	0
1	1	0	1	1
1	1	1	0	1
1	1	1	1	0

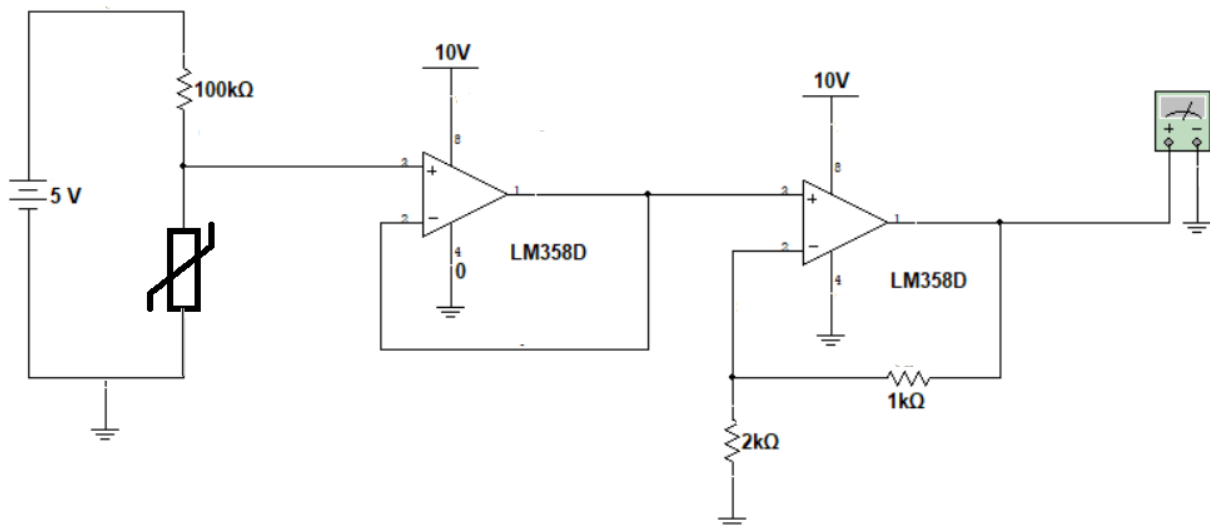
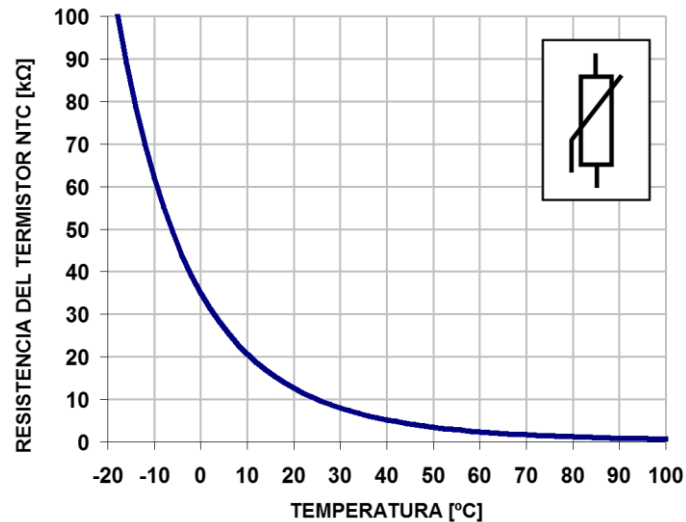
- A) $Y = BD + \overline{B}/D$.
 B) $Y = B/D + \overline{B}D$.
 C) $Y = AC + \overline{A}/C$.
 D) $Y = A/D + \overline{A}D$.
 E) $Y = \overline{B}D + B/D$.

QUESTÃO 62 – Para o circuito a seguir, determine o ganho de tensão em dB.



- A) 9 dB.
 B) 10 dB.
 C) 11 dB.
 D) 12 dB.
 E) 13 dB.

QUESTÃO 63 – Baseado no circuito apresentado na imagem abaixo e na curva do NTC, determine a tensão de saída sabendo que o NTC está em um ponto a 0°C .



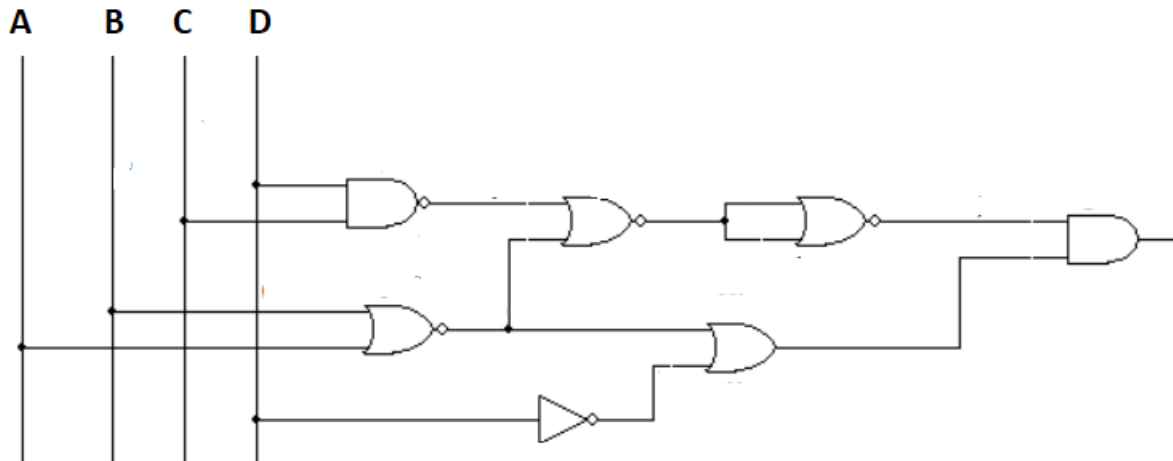
- A) -0,65V.
- B) -2,60V.
- C) 1,3V.
- D) 1,95V.
- E) 3,9V.

QUESTÃO 64 – Analise as assertivas abaixo e assinale a alternativa correta.

- I. A manutenção preventiva tem o objetivo de evitar a quebra ou parada do equipamento.
- II. Manutenções corretivas são feitas nas máquinas quando são detectadas falhas no seu funcionamento.
- III. A manutenção preditiva requer uma equipe integrada, de modo a garantir que a execução do serviço seja feita no período programado e no tempo de parada planejado.

- A) Todas estão corretas.
- B) Todas estão incorretas.
- C) Apenas I e II estão corretas.
- D) Apenas I e III estão corretas.
- E) Apenas II e III estão corretas.

QUESTÃO 65 – Determine a expressão booleana para o circuito a apresentado na imagem a seguir:



- A) $((CD) + (A+B)) \cdot ((A+B) + /D)$.
 B) $((CD) + /(A+B)) \cdot ((A+B) + /D)$.
 C) $((CD) + /(A+B)) + ((A+B) + /D)$.
 D) $((CD) + /(A+B)) \cdot ((A+B) + /D)$.
 E) $((CD) + /(A+B)) \cdot ((A+B) + D)$.

QUESTÃO 66 – Um dos indicadores que é amplamente utilizado na área de manutenção, e pode inclusive orientar sobre o momento que uma máquina necessita uma manutenção mais efetiva é o MTBF. Para uma máquina que operou por 200 horas até ocorrer a primeira falha, depois operou por 150 horas até ocorrer a segunda falha e mais 360 horas até a terceira falha. Determine o intervalo entre manutenções sabendo que o PCM definiu que as manutenções devem ocorrer em intervalos de 85% do MTBF do equipamento.

- A) 237h.
 B) 230h.
 C) 215h.
 D) 207h.
 E) 201h.

QUESTÃO 67 – A NR 10 prevê, no item 10.5.1, que somente serão consideradas desenergizadas as instalações elétricas liberadas para trabalho, mediante uma sequência de procedimentos. Nos parênteses abaixo, enumere de 1 a 6 a sequência correta de etapas para desenergização do sistema.

- () Seccionamento.
 () Constatação da ausência de tensão.
 () Proteção dos elementos energizados existentes na zona controlada.
 () Impedimento de reenergização.
 () Instalação de aterramento temporário com equipotencialização dos condutores dos circuitos.
 () Instalação da sinalização de impedimento de reenergização.

A ordem correta de preenchimentos dos parênteses, de cima para baixo, é:

- A) 1 – 4 – 2 – 5 – 3 – 6.
 B) 1 – 2 – 3 – 4 – 5 – 6.
 C) 2 – 1 – 4 – 3 – 6 – 5.
 D) 3 – 1 – 2 – 4 – 5 – 6.
 E) 1 – 4 – 5 – 2 – 6 – 3.

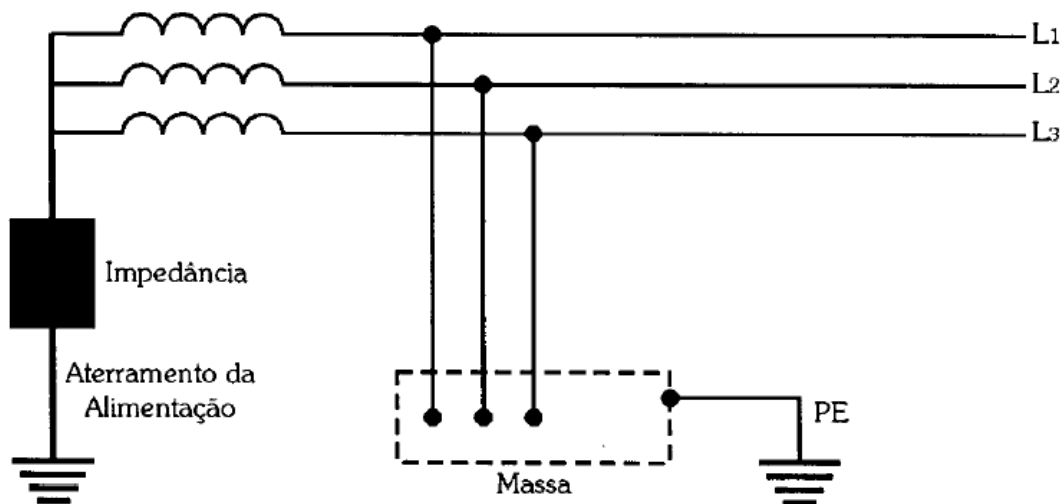
QUESTÃO 68 – Assinale V, se verdadeiro, ou F, se falso, de acordo com a NR-33, a qual prevê no item 33.3.3.5 que os procedimentos de entrada em espaços confinados devem ser revistos quando da ocorrência de qualquer uma das circunstâncias abaixo:

- () Entrada não programada num espaço confinado por trabalhador não habilitado.
- () Identificação de riscos não descritos na Permissão de Entrada e Trabalho.
- () Acidente, incidente ou condição prevista durante a entrada.
- () Qualquer mudança na atividade desenvolvida ou na configuração do espaço confinado.
- () Solicitação do SESMT ou da CIPA.
- () Identificação de condição de trabalho mais segura.

A ordem correta de preenchimento dos parênteses, de cima para baixo, é:

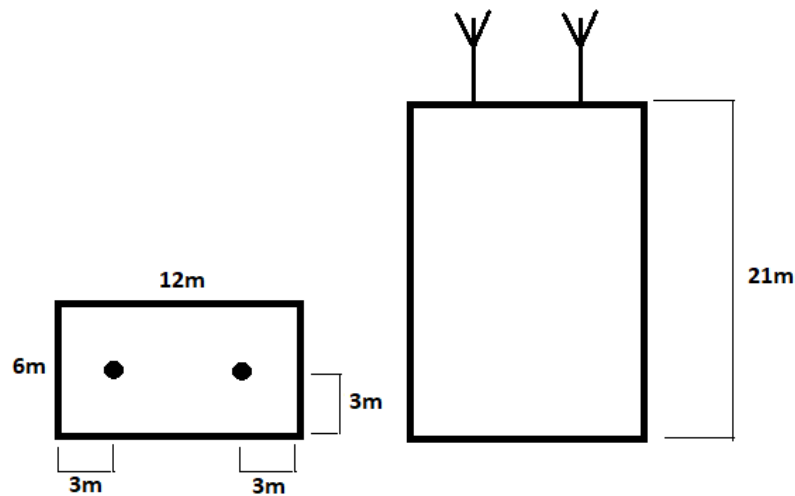
- A) V – F – V – F – V – F.
- B) F – V – F – V – V – V.
- C) F – V – V – V – F – V.
- D) V – F – V – V – F – V.
- E) V – V – F – F – V – F.

QUESTÃO 69 – Com base no esquema de ligação de aterramento da figura a seguir, determine a alternativa que descreve o sistema de aterramento adotado.



- A) TN-C.
- B) TN-S.
- C) IT.
- D) TT.
- E) TN-C-S.

QUESTÃO 70 – Conforme NBR 5419, para o projeto de SPDA, determine a altura da haste para o para-raios Franklin. A estrutura tem 21 m de altura, 12 m de largura e 6 m de profundidade, conforme figura abaixo. Foram utilizadas duas hastes iguais no topo do prédio. Considere o nível de proteção II.



Nível de Proteção	Ângulo de Proteção (α) em graus, em função da altura da ponta do captor em relação ao solo em metros. (b)			
	$h \leq 20$	$20 < h \leq 30$	$30 < h \leq 45$	$45 < h \leq 60$
IV	55	45	35	25
III	45	35	25	a
II	35	25	a	a
I	25	a	a	a

- A) 7m.
- B) 8m.
- C) 9m.
- D) 10m.
- E) 11m.

DISSERTATIVA

Instruções: Elabore um texto dissertativo-argumentativo com extensão **mínima** de **15 linhas** e **máxima** de **30**, expondo suas ideias sobre o tema proposto.

Um dos grandes desafios da segurança pública é o acesso aos meios de comunicação pela população carcerária. O Projeto de Lei do Senado (PLS) 32/2018, estabelece prazo para a instalação de bloqueadores no sistema penitenciário. Como engenheiro, como você resolveria o problema de bloqueio de celulares nos presídios sem prejudicar a população no entorno das penitenciárias? Justifique tecnicamente o princípio de funcionamento.

Utilize este espaço para fazer seu rascunho

01	
02	
03	
04	
05	
06	
07	
08	
09	
10	
11	
12	
13	
14	
15	
16	
17	
18	
19	
20	
21	
22	
23	
24	
25	
26	
27	
28	
29	
30	