

# ENGENHEIRO/ÁREA: CIVIL

NÚMERO DA PROVA: 01

TEMPO DE PROVA  
**4 HORAS**O CANDIDATO  
SÓ PODERÁ  
LEVAR O  
CADERNO DE  
PROVAS APÓS  
2 HORAS.

## PROVA OBJETIVA

DISCIPLINA	Nº DE QUESTÕES
Conhecimentos Básicos - Língua Portuguesa	12
Conhecimentos Básicos - Legislação	12
Conhecimentos Básicos - Informática Básica	08
Conhecimentos Específicos	38
<b>TOTAL</b>	<b>70</b>

## INSTRUÇÕES

Leia atentamente e cumpra rigorosamente as seguintes instruções, as quais são parte integrante da prova e dos regulamentos deste Certame:

1. Verifique se este Caderno de Prova contém 70 (setenta) questões. Caso contrário, solicite imediatamente ao fiscal a substituição, no ato de entrega.
2. Cada questão oferece 5 (cinco) alternativas de respostas, representadas por A, B, C, D e E, sendo apenas 1 (uma) a resposta correta.
3. O tempo de prova inclui o preenchimento do Cartão-Resposta. O candidato só poderá sair da Sala de Prova depois de 02 (duas) hora de seu início.
4. Este Caderno pode receber anotações, sendo que no Cartão-Resposta o candidato deve somente preencher as respostas e **obrigatoriamente** assiná-lo.
5. Ao final da prova, os 02 (dois) últimos candidatos deverão permanecer na Sala de Prova até que o último termine a sua prova, devendo ambos testemunhar a devolução e o lacre dos documentos.
6. Nenhuma informação acerca do conteúdo das questões será fornecida pelo Fiscal de Sala, pois é parte integrante da prova.

TODOS OS DIREITOS RESERVADOS À LEGALLE CONCURSOS. PROIBIDO REPRODUÇÃO, MESMO QUE PARCIAL

## RASCUNHO PARA GABARITO

01	06	11	16	21	26	31	36	41	46	51	56	61	66
02	07	12	17	22	27	32	37	42	47	52	57	62	67
03	08	13	18	23	28	33	38	43	48	53	58	63	68
04	09	14	19	24	29	34	39	44	49	54	59	64	69
05	10	15	20	25	30	35	40	45	50	55	60	65	70

## LÍNGUA PORTUGUESA

Para responder às questões 01 a 12, leia o texto abaixo.

### Por que fazer pesquisa na universidade?

1 A pesquisa nas universidades não é um mal  
2 necessário, não é um bem desnecessário, ela é o  
3 germe da evolução, ela é um bem impreterível e  
4 profundamente necessário. A pesquisa nem sempre  
5 melhora a didática dos professores (qualidade esta  
6 que de algum modo pertence à categoria dos talentos  
7 naturais), mas sempre melhora o conteúdo desta  
8 didática, a sua substância, a essência de sua  
9 mensagem. A pesquisa coloca o saber de quem ensina  
10 num contexto mais amplo, mais rico, define seu  
11 contorno, unifica, acrescenta nuanças, lhe dá  
12 versatilidade, relevo, vida, alegria.

13 Por intermédio das atividades de ensino, pesquisa  
14 e extensão, as universidades se voltam para a criação,  
15 a produção de conhecimento, e a busca do saber. Por  
16 essa razão, precisam também preocupar-se em como  
17 disseminar competentemente esses conhecimentos,  
18 que só se concretizarão se lograrem comunicação,  
19 exigindo-se, portanto, condições propícias para a  
20 divulgação da produção intelectual.

21 A produção científica está relacionada com a  
22 atuação dos cursos de pós-graduação, quer pelo seu  
23 fazer científico, quer pelo seu papel na formação de  
24 professores e pesquisadores que irão atuar em outras  
25 entidades, universitárias ou não. Seu produto é  
26 relevante, inclusive como veículo para a mudança da  
27 dependência para a independência científica e  
28 tecnológica e, conseqüentemente, econômica e política.

29 Isso vêm comprovar que a instituição própria para  
30 atividades científicas é, sem dúvida, a universidade,  
31 onde vivem os profissionais de todas as manifestações  
32 da ciência, e a ferramenta fundamental, não a única, é  
33 o cérebro do pesquisador com sua capacidade criativa.  
34 Mas o que leva um pesquisador a realizar pesquisas?  
35 Por que fazer pesquisa? A resposta é: para satisfazer  
36 a sua curiosidade e a curiosidade dos outros! A  
37 satisfação desta necessidade imperiosa, desta sede  
38 irresistível do homem é, por si, justificativa suficiente  
39 da pesquisa.

40 Mas a pesquisa proporciona outros benefícios: a  
41 pesquisa gera bem-estar: bem-estar fisiológico,  
42 corporal, bem-estar psíquico, bem-estar material. A  
43 pesquisa gera prazer: prazer musical, estético, prazer  
44 de aceder ao difícil, o prazer da troca, do intercâmbio,  
45 no espaço, no tempo. A pesquisa gera economia:  
46 economia de tempo, economia de energia, economia  
47 de recursos do solo, agropecuários, marítimos,  
48 humanos, economia de recursos financeiros,  
49 monetários. A pesquisa gera autonomia,  
50 independência, autogestão, gera real poder de decisão  
51 sobre nossos próprios destinos.

52 Também, a pesquisa gera notável qualificação  
53 nos profissionais de todos os horizontes, gera um  
54 potencial humano de dinamismo e versatilidade, gera  
55 pessoas conscientes de suas responsabilidades, de  
56 suas limitações e de seus talentos, rasga véus de  
57 ignorância, preconceitos misticadores, abre espaços,  
58 estimula interações, frequentemente interdisciplinares,  
59 não raro as mais fecundas.

60 Na Universidade, ensino, pesquisa e extensão  
61 efetivamente se articulam, mas a partir da pesquisa, ou  
62 seja, só se aprende, só se ensina, pesquisando; só se  
63 presta serviços à comunidade, se tais serviços  
64 nasceram da pesquisa. O professor precisa da prática  
65 da pesquisa, para ensinar eficazmente; o aluno precisa  
66 dela, para aprender eficaz e significativamente; a  
67 comunidade precisa da pesquisa, para poder dispor de  
68 produtos do conhecimento; e a Universidade precisa  
69 da pesquisa, para ser mediadora da educação.

*Texto adaptado, para fins desta prova, do artigo de Maria L. B. Ohira, publicado na Revista ABC, v. 3, n. 3, 1988.*

**Questão 01.** A partir da interpretação do texto, analise as assertivas que seguem:

- I. A universidade é destacada como a instituição mais apropriada para atividades científicas, devido à presença de profissionais de diversas áreas do conhecimento.
- II. As atividades de ensino, pesquisa e extensão nas universidades visam à criação e à disseminação de conhecimento.
- III. A pesquisa melhora diretamente a didática dos professores, tornando-os melhores na transmissão de conhecimento.

Está(ão) CORRETA(S):

- (A) As assertivas I, II e III.
- (B) Apenas as assertivas I e II.
- (C) Apenas as assertivas II e III.
- (D) Apenas a assertiva II.
- (E) Apenas a assertiva III.

**Questão 02.** Qual das seguintes alternativas apresenta uma interpretação INCORRETA das ideias do texto?

- (A) A pesquisa é motivada pela curiosidade do pesquisador e pela curiosidade alheia, sendo essa curiosidade uma justificativa suficiente para a realização de pesquisas.
- (B) Ensino, pesquisa e extensão são articulados na universidade, com a pesquisa sendo a base fundamental para o aprendizado eficaz e a prestação de serviços à comunidade.
- (C) O professor necessita da prática da pesquisa para ensinar eficazmente, assim como o aluno precisa dela para aprender de forma significativa.
- (D) A comunidade se beneficia dos produtos do conhecimento gerados pela pesquisa, e a universidade precisa da pesquisa para cumprir seu papel mediador na educação.
- (E) A pesquisa na universidade é uma atividade meramente teórica, sem aplicação prática no mundo real.

**Questão 03.** Em A pesquisa nas universidades não é um mal necessário, não é um bem desnecessário, ela é o germe da evolução, ela é um bem impreterível e profundamente necessário (l. 1-4), qual é o significado da expressão sublinhada?

- (A) A pesquisa é um luxo dispensável na academia.
- (B) A pesquisa é um fator de estagnação acadêmica.
- (C) A pesquisa é uma obrigação imposta pela academia.
- (D) A pesquisa é o ponto de partida essencial para o desenvolvimento e o progresso.
- (E) A pesquisa é um elemento secundário no processo educativo.

**Questão 04.** O texto enfatiza os múltiplos benefícios que a pesquisa proporciona. A este respeito, analise as assertivas abaixo:

- I. A pesquisa tem o potencial de promover uma consciência mais ampla e crítica, contribuindo para combater a ignorância e os preconceitos na sociedade.
- II. A prática da pesquisa promove o desenvolvimento de habilidades profissionais, como autonomia, independência e capacidade de tomada de decisão.
- III. A atividade de pesquisa pode gerar prazer, tanto na descoberta de novos conhecimentos quanto no desafio de superar obstáculos e na troca de ideias com outros pesquisadores.

Está(ão) CORRETA(S):

- (A) As assertivas I, II e III.
- (B) Apenas as assertivas I e II.
- (C) Apenas as assertivas II e III.
- (D) Apenas a assertiva II.
- (E) Apenas a assertiva III.

**Questão 05.** O foco principal das atividades de ensino, pesquisa e extensão é a produção de conhecimento e a busca do saber. Nesse contexto, de acordo com o texto, a produção intelectual nas universidades depende de qual fator essencial?

- (A) Comunicação eficaz.
- (B) Aumento dos recursos financeiros.
- (C) Redução do número de alunos.
- (D) Expansão das instalações físicas.
- (E) Implementação de novas tecnologias.

**Questão 06.** Segundo o texto, qual é a relevância do produto da produção científica?

- (A) Limita-se à criação de materiais didáticos.
- (B) Atua como veículo para a mudança da dependência para a independência científica e tecnológica.
- (C) Contribui apenas para a melhoria dos processos administrativos das universidades.
- (D) Serve principalmente para a promoção de atividades extracurriculares.
- (E) É importante apenas para a comunidade acadêmica interna.

**Questão 07.** Relativamente às ideias do texto, analise as assertivas abaixo e julgue-as V, se verdadeiras, ou F, se falsas.

- ( ) Ensino e extensão são independentes da pesquisa.
- ( ) A disseminação eficiente do conhecimento produzido pelas universidades é importante para aumentar a rivalidade entre diferentes instituições.
- ( ) A pesquisa é um mal desnecessário.
- ( ) A pesquisa é apresentada como algo essencial e profundamente necessário, não apenas como uma atividade acadêmica.
- ( ) A produção científica nas universidades está relacionada com a atuação dos cursos de pós-graduação.

Qual alternativa preenche, CORRETAMENTE, de cima para baixo, os parênteses acima?

- (A) F – F – V – F – F.
- (B) F – V – F – F – V.
- (C) F – F – F – V – V.
- (D) V – F – V – V – V.
- (E) V – V – F – V – F.

**Questão 08.** No título **Por que fazer pesquisa na universidade?**, o termo sublinhado é utilizado para introduzir uma pergunta que busca a razão ou o motivo para realizar determinada ação. Relativamente ao emprego dos porquês, analise as assertivas abaixo e assinale a alternativa que preenche as lacunas correspondentes.

- I. Os pesquisadores não mencionaram o \_\_\_\_\_ de terem escolhido esse método experimental específico.
- II. Vou à conferência \_\_\_\_\_ quero aprender mais sobre os últimos avanços tecnológicos.

- (A) I - por que; II - porque.
- (B) I - porquê; II - porque.
- (C) I - por quê; II - por que.
- (D) I - porquê; II - por que.
- (E) I - porque; II - porquê.

**Questão 09.** Relativamente aos processos de formação das palavras, analise as assertivas abaixo:

- I. **impreterível** (l.3) é formado por parassíntese.
- II. O sublinhado em **desnecessário** (l.2) é o prefixo.
- III. **eficazmente** (l.65) é formado por derivação sufixal.
- IV. O sublinhado em **comprovar** (l.29) é o tema, que indica a terminação do infinitivo.

Sobre as assertivas, pode-se afirmar que:

- (A) I, II e III estão corretas.
- (B) III e IV estão incorretas.
- (C) Apenas I está incorreta.
- (D) Apenas II está correta.
- (E) II e III estão corretas.

**Questão 10.** Em **A produção científica está relacionada com a atuação dos cursos de pós-graduação, quer pelo seu fazer científico, quer pelo seu papel na formação de professores e pesquisadores** (l.21-24), o termo **quer**, empregado duas vezes, pertence à classe gramatical dos(as):

- (A) Pronomes.
- (B) Preposições.
- (C) Conjunções.
- (D) Verbos.
- (E) Artigos.

**Questão 11.** No texto, o que significa a expressão **bem impreterível** (l.3) e qual seria uma possível substituição para o vocábulo **impreterível**?

- (A) Significa algo opcional; **necessário** poderia ser uma substituição.
- (B) Significa algo indesejado; **evitável** poderia ser uma substituição.
- (C) Significa algo necessário; **imprescindível** poderia ser uma substituição.
- (D) Significa algo essencial; **supérfluo** poderia ser uma substituição.
- (E) Significa algo esperado; **previsível** poderia ser uma substituição.

**Questão 12.** O vocábulo **horizontes** (l.53) possui:

- (A) Um dígrafo a mais do que **conhecimentos** (l.17).
- (B) O mesmo número de dígrafos que **ferramenta** (l.32).
- (C) O mesmo número de fonemas que **mediadora** (l.69).
- (D) Um fonema a mais do que **pesquisa** (l.60) e um a menos do que **qualidade** (l.5).
- (E) O mesmo número de dígrafos e de fonemas que **necessidade** (l.37).

## LEGISLAÇÃO

**Questão 13.** O Sistema de Gestão da Ética do Poder Executivo Federal tem como finalidade promover atividades que dispõem sobre a conduta ética no âmbito do Executivo Federal. Com base nessa premissa, analise as partes que seguem, acerca dos deveres do titular de órgão da Administração Pública Federal:

Ele deve assegurar as condições de trabalho para que as Comissões de Ética cumpram suas funções (**1ª parte**), exceto para que, do exercício das atribuições de seus integrantes, não lhes resulte qualquer prejuízo ou dano (**2ª parte**), assim como conduzir, em seu âmbito, a avaliação da gestão da ética conforme processo coordenado pela Comissão de Ética Pública (**3ª parte**).

Acerca das partes, pode-se afirmar que:

- (A) A 1ª parte se encontra correta, assim como a 2ª parte. Já a 3ª parte se encontra incorreta.
- (B) A 1ª parte se encontra correta, assim como a 3ª parte. Já a 2ª parte se encontra incorreta.
- (C) A 1ª parte se encontra incorreta, assim como a 2ª parte. Já a 3ª parte se encontra correta.
- (D) A 1ª parte se encontra incorreta, assim como a 3ª parte. Já a 2ª parte se encontra correta.
- (E) A 1ª parte se encontra incorreta, assim como a 2ª parte e a 3ª parte.

**Questão 14.** O Plano de Carreira dos Cargos Técnico-Administrativos em Educação determina que o Incentivo à Qualificação terá por base percentual calculado sobre o padrão de vencimento percebido pelo servidor, assim como define que:

- I. Os percentuais do Incentivo à Qualificação não são acumuláveis.
- II. Os percentuais do Incentivo à Qualificação não serão incorporados aos respectivos proventos de aposentadoria e pensão.
- III. Os percentuais do Incentivo à Qualificação são percebidos somente por seis meses.

Está(ão) CORRETA(S):

- (A) Apenas as assertivas I e II.
- (B) Apenas a assertiva III.
- (C) As assertivas I, II e III.
- (D) Apenas a assertiva I.
- (E) Apenas as assertivas II e III.

**Questão 15.** A determinação de que os órgãos e as entidades devem criar Serviço de Informação ao Cidadão, com objetivos como atender e orientar o público quanto ao acesso à informação, surge através da regulamentação da Lei de Acesso à Informação.

A determinação especificada na afirmação acima é parte da chamada:

- (A) Transparência de sigilo.
- (B) Transparência ativa.
- (C) Transparência qualitativa.
- (D) Transparência quantitativa.
- (E) Transparência passiva.

**Questão 16.** Ser cortês, ter urbanidade, disponibilidade e atenção, respeitando a capacidade e as limitações individuais de todos os usuários do serviço público, sem qualquer espécie de preconceito ou distinção de raça, sexo, nacionalidade, cor, idade, religião, cunho político e posição social, abstendo-se, dessa forma, de causar-lhes dano moral, é um dos deveres fundamentais do servidor público, conforme o Código de Ética Profissional do Servidor Público Civil do Poder Executivo Federal. Nesse contexto, qual das alternativas apresenta outro desses deveres fundamentais de forma CORRETA?

- (A) Ter respeito à hierarquia, com o devido receio de representar contra comprometimento indevido da estrutura em que se funda o Poder Estatal.
- (B) Ser probo, reto, leal e justo, demonstrando toda a integridade do seu caráter, escolhendo sempre, quando estiver diante de duas opções, a melhor e a mais vantajosa para si.
- (C) Desempenhar, a tempo, as atribuições do cargo, da função ou do emprego público de que seja titular, assim como dos demais.
- (D) Comunicar imediatamente a seus superiores todo e qualquer ato ou fato contrário ao interesse público, solicitando as providências cabíveis, sem caráter de exigência.
- (E) Ser assíduo e frequente ao serviço, na certeza de que sua ausência provoca danos ao trabalho ordenado, refletindo negativamente em todo o sistema.

**Questão 17.** Quando se versa acerca de crimes contra a Administração Pública, deve-se considerar o que prevê o Código Penal Brasileiro. Desses crimes, observa-se que determinadas espécies são crimes praticados por funcionário público contra a Administração em geral, como é o caso do excesso de exação, ou seja:

- (A) Dar às verbas ou rendas públicas aplicação diversa da estabelecida em lei.
- (B) Desviar, em proveito próprio ou de outrem, o que recebeu indevidamente para recolher aos cofres públicos.
- (C) Facilitar, com infração de dever funcional, a prática de contrabando ou descaminho.
- (D) Patrocinar, direta ou indiretamente, interesse privado perante a Administração Pública, valendo-se da qualidade de funcionário.
- (E) Praticar violência, no exercício de função ou a pretexto de exercê-la.

**Questão 18.** Sabe-se que a ajuda de custo se destina a compensar as despesas de instalação do servidor que, no interesse do serviço, passar a ter exercício em nova sede, com mudança de domicílio em caráter permanente, vedado o duplo pagamento de indenização, a qualquer tempo, no caso de o cônjuge ou companheiro que detenha também a condição de servidor vier a ter exercício na mesma sede. Adicionalmente, tem-se que, à família do servidor que falecer na nova sede, são assegurados ajuda de custo e transporte para a localidade de origem, dentro de qual prazo, contado do óbito?

- (A) Seis meses.
- (B) Três meses.
- (C) Dois anos.
- (D) Um ano.
- (E) Dezoito meses.

**Questão 19.** Algumas são as disposições gerais previstas no Regime Jurídico dos Servidores Públicos Civis da União, das Autarquias e das Fundações Públicas Federais, como o fato de nomeação e promoção serem algumas das formas de provimento de cargo público. Nesse sentido, assinale a alternativa que apresenta uma afirmação CORRETA acerca de outras dessas disposições gerais.

- (A) Independentemente das atribuições do cargo, não é possível exigir requisitos para além dos considerados básicos para investidura em qualquer cargo público.
- (B) Às pessoas com deficiência é assegurado o direito de se inscrever em concurso público para provimento de cargo, com reserva de até 50% das vagas.
- (C) A quitação com as obrigações militares, eleitorais e para com credores é um dos requisitos básicos de investidura em cargo público.
- (D) O provimento dos cargos públicos far-se-á mediante ato da autoridade competente de cada Poder.
- (E) Aproveitamento, ascensão e transferência podem ser considerados formas de provimento vigentes de cargo público.

**Questão 20.** Considerando os atos de improbidade administrativa que causam prejuízo ao erário, a Lei nº 8.429/1992 cita que a mera perda patrimonial decorrente da atividade econômica não acarretará improbidade administrativa, salvo se comprovado ato doloso praticado com essa finalidade. Acerca dessa afirmação, a alternativa que a julga de forma CORRETA é:

- (A) A afirmação se encontra completamente incorreta, visto que qualquer perda patrimonial acarreta improbidade administrativa.
- (B) A afirmação se encontra completamente correta, visto que a situação descrita se enquadra com o texto legal vigente.
- (C) A afirmação se encontra parcialmente correta, visto que a comprovação citada é de ato culposos, e não doloso.
- (D) A afirmação se encontra parcialmente incorreta, visto que a comprovação de ato doloso se dá somente quanto não há tal finalidade.
- (E) Não é possível julgar se a afirmação está correta ou incorreta, visto que o instrumento legal citado não se relaciona com improbidade administrativa.

**As questões 21 a 23 se referem ao Regimento Geral da Fundação Universidade Federal de Rondônia (UNIR).**

**Questão 21.** Afirma-se que a UNIR desenvolve a pesquisa nas suas diversas modalidades e áreas do saber, como função indissociável do ensino e da extensão, com o fim de ampliar o conhecimento, contribuindo para o desenvolvimento da ciência. Assinale a alternativa que NÃO corresponde a uma das formas utilizadas pela instituição para estimular as atividades de pesquisa.

- (A) Incentivo à participação de docentes em conclaves nacionais e internacionais.
- (B) Recebimento de auxílio através de doação de pessoas físicas e jurídicas.
- (C) Concessão de empréstimo financeiro para projeto de pesquisa.
- (D) Realização de conclaves destinados ao debate de temas de interesse da pesquisa.
- (E) Intercâmbio com instituições científicas, visando a incentivar os contatos entre pesquisadores e o desenvolvimento de projetos comuns.

**Questão 22.** A Administração Superior da UNIR é constituída de alguns órgãos deliberativos centrais, como é o caso do Conselho Universitário, o CONSUN. A aprovação ou modificação do Regimento Geral da UNIR é uma das atribuições desse Conselho, assim como as previstas nas seguintes alternativas, com EXCEÇÃO de:

- (A) Deliberar sobre a Política Geral da UNIR, o Plano Diretor, as Diretrizes Institucionais e as Normas Técnicas.
- (B) Apreçar, em grau de recurso, processos cuja decisão tenha sido proferida por outro conselho superior.
- (C) Deliberar sobre questões ou representações relativas ao ensino, à pesquisa e à extensão, inclusive em grau de recurso.
- (D) Compor, após consulta à comunidade universitária, as listas para indicação ao cargo de Reitor e de Vice-Reitor, conforme disposições legais.
- (E) Dar posse de cargo ao Reitor e ao Vice-Reitor.

**Questão 23.** Acerca dos cursos de graduação na UNIR, analise as partes que seguem:

Os cursos de graduação são organizados de modo a viabilizar sua integralização no tempo estabelecido no Projeto Pedagógico de cada curso (**1ª parte**) que, por proposta do Departamento ao qual o curso estiver vinculado, tenha sido homologado pelo Conselho de Campus ou Núcleo (**2ª parte**) e devidamente aprovado pelo Conselho Superior de Administração (**3ª parte**).

Acerca das partes, pode-se afirmar que:

- (A) A 1ª parte está correta; a 2ª parte está incorreta; a 3ª parte está correta.
- (B) A 1ª parte está incorreta; a 2ª parte está incorreta; a 3ª parte está correta.
- (C) A 1ª parte está incorreta; a 2ª parte está correta; a 3ª parte está correta.
- (D) A 1ª parte está incorreta; a 2ª parte está incorreta; a 3ª parte está incorreta.
- (E) A 1ª parte está correta; a 2ª parte está correta; a 3ª parte está incorreta.

**Questão 24.** Deve-se considerar que a Política Nacional de Desenvolvimento de Pessoas tem o objetivo de promover o desenvolvimento dos servidores públicos nas competências necessárias à consecução da excelência na atuação dos órgãos e das entidades da Administração Pública Federal. Nesse sentido, quantos dos seguintes itens apresentam instrumentos dessa Política?

- I. Plano de Desenvolvimento de Pessoas.
- II. Comissão de Ética Organizacional.
- III. Plano Consolidado de Ações de Desenvolvimento.
- IV. Regime Jurídico dos Servidores Públicos Federais.

- (A) Nenhum deles.
- (B) Apenas 1 deles.
- (C) Apenas 2 deles.
- (D) Apenas 3 deles.
- (E) Todos os 4.

## INFORMÁTICA BÁSICA

**Questão 25.** No contexto da informática, hardware refere-se aos componentes físicos de um sistema computacional, sendo essencial para o funcionamento adequado de qualquer sistema informático. Com base nisso, assinale a alternativa INCORRETA em relação aos diferentes tipos de hardwares e suas funções associadas.

- (A) O monitor é um dispositivo que exibe informações visuais, como texto, imagens e vídeos, geradas pelo computador.
- (B) O scanner é um dispositivo usado para digitalizar imagens, documentos ou fotos em formato digital para serem armazenados ou manipulados no computador.
- (C) O mouse é um dispositivo usado para mover o cursor na tela, clicar em ícones, botões e selecionar texto ou objetos em um ambiente gráfico.
- (D) O teclado é um dispositivo que exibe imagens ou vídeos em uma superfície grande, como uma tela ou parede, permitindo apresentações ou entretenimento em grupo.
- (E) A impressora é um dispositivo que cria cópias físicas de documentos digitais, imagens ou outros tipos de conteúdo em papel.

**Questão 26.** Dentro do vasto cenário da internet, uma série de tecnologias e conceitos desempenham papéis cruciais. Diante disso, assinale a alternativa INCORRETA em relação aos conceitos e às tecnologias de internet abordados.

- (A) Uma URL (Uniform Resource Locator) é um endereço que especifica o local de um recurso na internet, como uma página da web, imagem ou arquivo.
- (B) O HTTP (Hypertext Transfer Protocol) é um protocolo utilizado para transferir páginas da web e outros recursos na internet, permitindo a comunicação entre clientes da web e servidores.
- (C) Um navegador da web é um aplicativo de software que permite aos usuários acessarem e visualizarem páginas da web na internet, como Google Chrome, Mozilla Firefox, Microsoft Edge e Safari.
- (D) O e-mail (Electronic Mail) é um sistema de comunicação eletrônica que possibilita o envio e o recebimento de mensagens entre usuários por meio da internet.
- (E) A World Wide Web (WWW) é um protocolo utilizado para transferir arquivos entre computadores na internet, possibilitando o envio e o recebimento de arquivos de e para servidores remotos.

**Questão 27.** Ao utilizar o editor de texto Microsoft Word 2019 (em português), é sabido que muitas funcionalidades estão organizadas em guias de funcionalidades, que, por sua vez, estão organizadas em grupos. Levando isso em consideração, assinale a alternativa que apresenta dois grupos de funcionalidades encontrados na guia **Referências** desta ferramenta.

- (A) Histórico; Exportar.
- (B) Compartilhar; Transformar.
- (C) Fonte; Estilos.
- (D) Fonte; Suplementos.
- (E) Legendas; Índices.

**Questão 28.** Analise as assertivas a seguir, que tratam de conceitos relacionados a redes de computadores, julgando-as em V, se verdadeiras, ou F, se falsas.

- ( ) A topologia de rede refere-se ao layout físico ou lógico da rede, descrevendo como os dispositivos estão conectados e se comunicam entre si. Exemplos incluem topologia em estrela, em anel e em malha.
- ( ) Um protocolo de rede é um identificador único atribuído a cada dispositivo conectado a uma rede que utiliza o protocolo IP (Internet Protocol).
- ( ) O DNS (Domain Name System) é um componente de rede responsável por encaminhar dados entre diferentes redes. Ele realiza decisões de roteamento com base no endereço IP (Internet Protocol) de destino dos pacotes de dados.

Qual alternativa preenche, CORRETAMENTE, de cima para baixo, os parênteses acima?

- (A) F – V – F.
- (B) V – F – V.
- (C) V – F – F.
- (D) V – V – V.
- (E) F – F – F.

**Questão 29.** Dentro do sistema operacional Windows 10 (em português), o Gerenciador de Dispositivos desempenha um papel crucial como uma função básica. Essa ferramenta permite aos usuários visualizarem e gerenciarem todos os dispositivos de hardware conectados ao computador. No Gerenciador de Dispositivos, os usuários podem acessar uma lista detalhada de dispositivos, incluindo placas de vídeo, placas de rede, impressoras, discos rígidos, entre outros. Considerando esse contexto, assinale a alternativa que apresenta, CORRETAMENTE, o comando que pode ser utilizado no prompt de comandos do Windows 10 para abrir essa ferramenta.

- (A) powershell.msc
- (B) mspaint
- (C) devmgmt.msc
- (D) eventvwr.msc
- (E) wscui.cpl

**Questão 30.** Ao utilizar o sistema operacional Windows 10 (em português), é necessário seguir certas regras para nomear pastas. Existem palavras reservadas, por exemplo, que não podem ser usadas como nomes de pastas, pois são utilizadas pelo sistema para outras funções específicas. Sabendo disso, assinale a alternativa que apresenta dois nomes de pastas que podem ser utilizados, ou seja, que não contêm nenhuma palavra reservada.

- (A) CON; LPT9.
- (B) PRN; LPT8.
- (C) AUX; COM9.
- (D) NUL; COM8.
- (E) LUN; 7COM.

**Questão 31.** Dentro do LibreOffice Calc versão 7.0 (em português), uma tabela dinâmica é uma ferramenta poderosa de análise de dados. Ela permite aos usuários resumirem, analisarem e visualizarem grandes conjuntos de dados de forma rápida e eficiente, transformando volumes significativos de dados em informações úteis e insights valiosos. Considerando que, na caixa de layout da tabela dinâmica, é possível encontrar áreas para manipulação dos dados, assinale a alternativa que NÃO representa uma dessas áreas.

- (A) Filtros.
- (B) Campos de Células.
- (C) Campos de Coluna.
- (D) Campos de Linha.
- (E) Campos de Dados.

**Questão 32.** Existem diversos tipos de ataques à segurança da informação em redes de computadores, cada um deles desempenhando uma função específica e apresentando suas próprias peculiaridades. Um exemplo são os malwares, um termo amplo que abrange uma variedade de softwares maliciosos. Cada tipo de malware tem sua função única, desde danificar arquivos e sistemas até roubar informações confidenciais ou exigir resgates em troca de dados sequestrados. Sabendo disso, assinale a alternativa que apresenta a função típica do malware conhecido como **Ransomware**.

- (A) É um tipo de malware que visa sobrecarregar um servidor, uma rede ou um serviço com tráfego malicioso, tornando-o inacessível para usuários legítimos.
- (B) É um tipo de malware que criptografa os arquivos de um sistema e exige um resgate em troca da chave de descryptografia, geralmente distribuído por e-mail ou através de sites comprometidos.
- (C) É um tipo de malware que envolve a manipulação psicológica dos usuários para obter acesso não autorizado a sistemas ou informações confidenciais, muitas vezes através de interações pessoais ou online.
- (D) É um tipo de malware que serve para interceptação de comunicações entre duas partes, permitindo que o atacante leia, modifique ou injete dados na comunicação.
- (E) É um tipo de malware que serve para falsificação do endereço IP (Internet Protocol) de origem em pacotes de rede para mascarar a identidade do atacante ou enganar o destinatário.

### CONHECIMENTOS ESPECÍFICOS

**Questão 33.** A punção em uma placa é a sua perfuração devido às altas tensões de \_\_\_\_\_, sendo provocadas por forças concentradas ou agindo em pequenas áreas. No caso de pilares interiores e lajes carregadas simetricamente, ensaios mostraram que a superfície de ruptura, com forma de tronco de cone ou de pirâmide, tem inclinação entre \_\_\_\_\_ em relação ao plano médio da laje.

Preenche, CORRETA e respectivamente, as lacunas:

- (A) cisalhamento; 30° e 35°.
- (B) compressão; 30° e 35°.
- (C) cisalhamento; 30° e 45°.
- (D) torção; 40° e 45°.
- (E) compressão; 40° e 45°.

**Questão 34.** Sabendo que um perfil estrutural W250x149 de 4,5 m de comprimento será usado como uma coluna presa por pinos na extremidade, determine a carga axial admissível máxima que a coluna pode suportar sem sofrer flambagem.

**Dados:**

Altura –  $D = 282$  mm

Espessura da alma -  $t_{alma} = 17,30$  mm

Largura da Aba –  $t_{aba} = 263,00$  mm

Espessura da aba -  $b_{aba} = 28,4$  mm

$E = 200$  GPa

- (A)  $P = 1.887,6$  kN.
- (B)  $P = 2.283,2$  kN.
- (C)  $P = 2.630,7$  kN.
- (D)  $P = 4.630,8$  kN.
- (E)  $P = 8.402,6$  kN.

**Questão 35.** Com relação às tensões de cisalhamento em vigas, analise as assertivas a seguir:

- I. A distribuição da tensão de cisalhamento na seção transversal retangular é linear.
- II. A tensão de cisalhamento em viga de abas largas varia parabolicamente na altura da viga.
- III. A tensão de cisalhamento em viga de abas largas varia ligeiramente na aba e ocorre um salto na tensão de cisalhamento na junção aba-alma, visto que a espessura da seção transversal muda nesse ponto.
- IV. Em vigas de abas largas, a alma suporta uma quantidade significativa maior da força de cisalhamento do que as abas.
- V. A tensão de cisalhamento é uniformemente distribuída pela largura das vigas de abas largas.

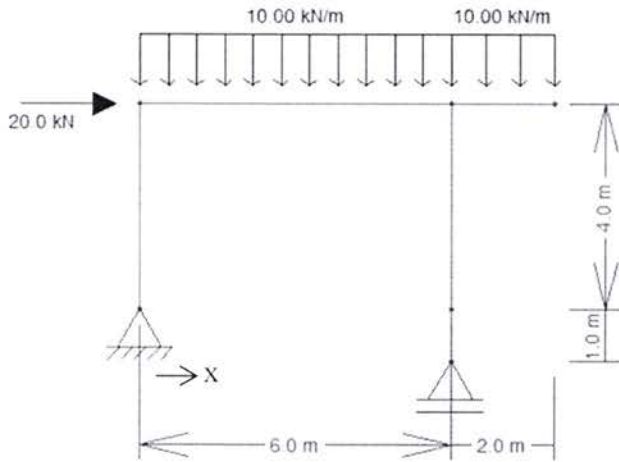
Após análise das assertivas, pode-se afirmar que estão CORRETAS:

- (A) Apenas as assertivas I e II.
- (B) Apenas as assertivas II, III e V.
- (C) Apenas as assertivas I, III e IV.
- (D) Apenas as assertivas II, IV e V.
- (E) As assertivas I, II, III, IV e V.

**Questão 36.** Com relação às instalações prediais de água fria, assinale a alternativa INCORRETA.

- (A) Segundo a NBR 5626/1998, em situações fortuitas, pode ocorrer a interrupção do abastecimento potável; sendo assim, recomenda-se que a reservação total a ser acumulada nos reservatórios não deverá ser inferior ao consumo diário, sem considerar o volume de água para combate a incêndio.
- (B) As tubulações devem ser dimensionadas de modo que a velocidade da água, em qualquer trecho de tubulação, não atinja valores superiores a 3 m/s.
- (C) Em qualquer ponto da rede predial de distribuição, a pressão da água em condições dinâmicas (com escoamento) não deve ser inferior a 5 kPa.
- (D) Em condições estáticas (sem escoamento), a pressão da água em qualquer ponto de utilização da rede predial de distribuição não deve ser superior a 400 kPa.
- (E) No reservatório superior, a abertura deve ser dotada de rebordo com altura mínima de 100 mm, para evitar a entrada de água de lavagem de piso e outras.

**Questão 37.** Considere o pórtico na figura abaixo, onde ocorre um carregamento por uma força uniformemente distribuída de 10 kN/m e uma força concentrada de 20 kN.



Qual é o valor do momento máximo e o valor do momento em  $x=3$  m?

- (A)  $M_{MAX} = 46,7$  kNm;  $M_{x=3} = 20,0$  kNm.
- (B)  $M_{MAX} = 60,0$  kNm;  $M_{x=3} = 60,0$  kNm.
- (C)  $M_{MAX} = 80,0$  kNm;  $M_{x=3} = 65,8$  kNm.
- (D)  $M_{MAX} = 88,9$  kNm;  $M_{x=3} = 74,9$  kNm.
- (E)  $M_{MAX} = 159,8$  kNm;  $M_{x=3} = 79,4$  kNm.

**Questão 38.** Associe as colunas a seguir, relacionando os tipos de lajes sem vigas:

**Coluna 1**

- (1) Lajes nervuradas.
- (2) Lajes planas protendidas.
- (3) Sistema pré-moldadas de lajes sem vigas.
- (4) Lajes içadas.

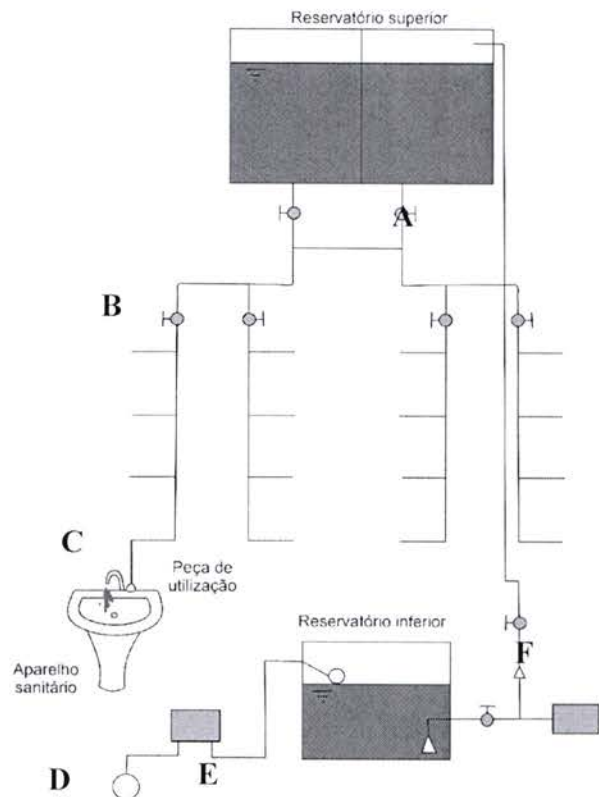
**Coluna 2**

- ( ) As lajes são concretadas uma sobre a outra ao nível do chão, sendo que cada uma serve de fôrma para a posterior, com aberturas nas posições dos pilares previamente posicionados.
- ( ) As lajes podem ser aliviadas diminuindo seu peso próprio e o consumo de concreto, o que reduz a carga nos pilares e alivia as fundações.
- ( ) O sistema consiste em lajes diretamente suportadas pelos capitéis dos pilares.
- ( ) Essa modalidade estrutural é muito atrativa ao permitir o uso de lajes com maiores vãos ou com sobrecargas mais elevadas.

Qual alternativa preenche, CORRETAMENTE, os parênteses, na ordem em que aparecem?

- (A) 1 - 3 - 4 - 2.
- (B) 2 - 4 - 3 - 1.
- (C) 1 - 2 - 3 - 4.
- (D) 4 - 1 - 3 - 2.
- (E) 3 - 1 - 2 - 4.

**Questão 39.** O sistema de abastecimento de água fria é composto por diversos componentes, conforme ilustrado na figura abaixo:



Com base na análise da figura, qual alternativa apresenta CORRETAMENTE a denominação de cada componente?

- (A) **A.** Barrilete; **B.** Coluna de Distribuição; **C.** Ramal e Sub-ramal; **D.** Ramal Predial; **E.** Alimentador Predial; **F.** Coluna de Recalque.
- (B) **A.** Coluna de Distribuição; **B.** Ramal; **C.** Sub-ramal; **D.** Alimentador Predial; **E.** Barrilete; **F.** Coluna de Sucção.
- (C) **A.** Coluna de água fria; **B.** Alimentador Predial; **C.** Barrilete; **D.** Ramal; **E.** Alimentador público; **F.** Coluna de elevação.
- (D) **A.** Barrilete; **B.** Ramal; **C.** Sub-ramal; **D.** Distribuidor público; **E.** Ramal Predial; **F.** Coluna de Recalque.
- (E) **A.** Coluna de Distribuição; **B.** Ramal; **C.** Barrilete; **D.** Alimentador Predial; **E.** Ramal Predial; **F.** Coluna de elevação.

**Questão 40.** A NBR 6118 estabelece os critérios gerais que regem o projeto das estruturas de concreto, sejam elas de edifícios, pontes, obras hidráulicas, portos ou aeroportos, etc. Com relação à ancoragem, de acordo com tal norma, é INCORRETO afirmar que:

- (A) As barras lisas devem ser obrigatoriamente ancoradas com gancho.
- (B) As barras que tenham alternância de solicitação, de tração e de compressão devem ser ancoradas com gancho.
- (C) As barras comprimidas devem ser ancoradas sem ganchos.
- (D) Não é recomendado o gancho para barras de  $\phi > 32$  mm ou para feixes de barras.
- (E) Os ganchos das extremidades das barras da armadura longitudinal de tração podem ser semicirculares, em ângulo de  $45^\circ$  (interno) ou em ângulo reto.

**Questão 41.** O sistema de esgoto sanitário é o conjunto de condutos, instalações, conexões e aparelhos destinados a coletar águas servidas e encaminhá-las para a área externa da edificação. Com relação ao sistema sanitário, é CORRETO afirmar que:

- (A) Instalação primária de esgoto consiste em um conjunto de tubulações e dispositivos que não têm acesso aos gases provenientes do coletor público ou outros dispositivos de tratamento.
- (B) A rede de esgoto sanitário deve guardar uma distância adequada das redes de água potável, devendo ser enterradas em profundidade superior a 30 centímetros.
- (C) Todos os trechos horizontais previstos no sistema de coleta e transporte de esgoto sanitário devem possibilitar o escoamento dos efluentes por gravidade, devendo, para isso, apresentar uma declividade constante, mínima de 5% para tubulações com diâmetro nominal igual ou inferior a 75 mm e 2% para tubulações com diâmetro nominal igual ou superior a 100.
- (D) Os tubos de queda devem, sempre que possível, ser instalados em um único alinhamento. Quando necessários, os desvios devem ser feitos com peças formando ângulo central igual ou inferior a 90°, de preferência com curvas de raio longo ou duas curvas de 45°.
- (E) Os ramais de descarga provenientes das bacias sanitárias ou pias de despejo serão sempre canalizações secundárias.

**Questão 42.** As Estações de Tratamento de Água (ETA) são instalações fundamentais para garantir o fornecimento de água potável às comunidades. Elas desempenham um papel crucial no processo de purificação da água bruta, que é captada de rios, lagos ou aquíferos. O tratamento na ETA envolve várias etapas, EXCETO:

- (A) Correção de pH.
- (B) Decantação.
- (C) Floculação.
- (D) Filtração.
- (E) Pré-oxidação.

**Questão 43.** Para projetar qualquer obra de engenharia, arquitetura ou agronomia, é essencial realizar um levantamento topográfico prévio do local. A topografia é importante porque cuida dessa medição, que deve ser precisa e adequada ao terreno. O levantamento envolve todas as operações necessárias para medir ângulos e distâncias, além de fazer os cálculos e desenhos necessários para representar fielmente os dados coletados no local. Com relação aos ângulos do levantamento topográfico, é CORRETO afirmar que:

- (A) Deflexão é o maior ângulo formado entre o prolongamento do alinhamento de ré e o alinhamento de vante.
- (B) O ângulo zenital trata-se do ângulo formado entre a linha vertical do lugar acima do observador com a linha de visada.
- (C) O azimute é o ângulo formado entre a direção Norte-Sul e o alinhamento considerado, iniciando no Norte e aumentando no sentido anti-horário.
- (D) Rumo é o menor ângulo formado entre a direção Leste-Oeste e o alinhamento considerado.
- (E) Quando posicionado no primeiro quadrante, a relação entre Rumo (R) e Azimute (Az) é:  $Az = 180^\circ - R$ .

**Questão 44.** Considerando que, na construção de paredes de alvenaria, as vergas desempenham um papel crucial na manutenção da integridade estrutural, assinale a alternativa que descreve CORRETAMENTE uma função ou uma característica das vergas.

- (A) As vergas são usadas exclusivamente para suportar cargas verticais nas fundações.
- (B) Vergas são elementos estruturais posicionados abaixo das aberturas das janelas para suportar a estrutura.
- (C) Vergas são instaladas horizontalmente acima de aberturas, para redistribuir as cargas de alvenaria para as laterais da abertura.
- (D) A principal função das vergas é permitir a passagem de instalações elétricas e hidráulicas nas paredes.
- (E) As vergas não são necessárias em construções que utilizam lajes pré-moldadas.

**Questão 45.** Ao projetar sistemas de combate a incêndio com hidrantes em um edifício comercial, conforme a NBR 13.714, é necessário considerar diversos fatores para garantir a eficácia e a segurança do sistema. Qual das seguintes alternativas está INCORRETA em relação às diretrizes da NBR 13.714?

- (A) Deve ser prevista uma reserva técnica de água exclusiva para o combate a incêndio, dimensionada conforme a demanda do sistema.
- (B) Os hidrantes devem ser posicionados de modo a permitir que qualquer ponto do pavimento seja alcançado com o comprimento da mangueira.
- (C) Os pontos de tomada de água devem ser posicionados: nas proximidades das portas externas e/ou acessos à área a ser protegida, a não mais de 5 m; em posições centrais nas áreas protegidas; fora das escadas ou antecâmaras de fumaça e de 1,0 m a 1,5 m do piso.
- (D) Todos os pontos de hidrantes ou de mangotinhos devem receber sinalização, de modo a permitir sua rápida localização.
- (E) A pressão mínima na saída dos hidrantes deve ser de 50 m.c.a (metros de coluna d'água).

**Questão 46.** Um órgão federal realizou uma licitação na modalidade concorrência para a construção de um prédio destinado ao funcionamento de um hospital universitário. O valor da obra na licitação foi de R\$ 11.890.455,20. Sete empresas participaram da licitação e enviaram suas propostas, conforme apresentado na tabela abaixo:

Empresa	Valor da Proposta (R\$)
A	8.323.318,64
B	9.512.364,16
C	11.102.343,04
D	8.921.341,10
E	10.234.567,89
F	7.124.273,12
G	10.569.874,55

Conforme a Lei de Licitações e Contratos Administrativos, quantas empresas enviaram propostas inexequíveis?

- (A) 1 empresa.
- (B) 2 empresas.
- (C) 3 empresas.
- (D) 4 empresas.
- (E) 5 empresas.

**Questão 47.** Em relação às barras de aço tracionadas, analise o excerto abaixo:

**A área de trabalho na região de ligação de uma barra tracionada pode ser inferior à área bruta da seção transversal. Para chegar à área de trabalho, a área bruta da seção transversal pode sofrer uma primeira redução, causada pela presença de furos para passagem de parafusos, resultando na chamada \_\_\_\_\_, e uma segunda redução, causada pela distribuição \_\_\_\_\_ em decorrência de maior concentração junto a \_\_\_\_\_, resultando na denominação \_\_\_\_\_.**

Qual alternativa preenche, CORRETA e respectivamente, as lacunas?

- (A) área líquida efetiva; uniforme de tensão de tração; banzos inferiores; área líquida.
- (B) área efetiva da seção transversal; não uniforme de tensão de cisalhamento; parafusos; área líquida.
- (C) área líquida; de tensão de tração e compressão; linhas de ruptura; área líquida efetiva.
- (D) área efetiva da seção transversal; uniforme de tensão de cisalhamento; parafusos e soldas; área efetiva da seção transversal.
- (E) área líquida; não uniforme de tensão de tração; parafusos e soldas; área líquida efetiva.

**Questão 48.** Os solos grossos, como areias e pedregulhos, podem ser caracterizados a partir unicamente da curva granulométrica. Para os solos finos, isto não é suficiente, porque os minerais constituintes dos mesmos interagem com a água, alterando seu comportamento. A classificação dos solos finos é realizada a partir da curva granulométrica e dos valores dos limites de Atterberg. Com relação aos limites de Atterberg, analise as assertivas a seguir:

- I. Os solos finos possuem uma plasticidade que define sua capacidade de expansão, contração e compressibilidade. Quanto maior o teor de argila, maior será a plasticidade de solo.
- II. O Limite de Liquidez (LL) foi definido como a umidade limite entre o estado líquido e o estado plástico. O LL é obtido através do aparelho Casagrande, que é composto por uma concha.
- III. O Limite de Plasticidade (LP) é o valor da umidade que limita o estado plástico do estado semi-sólido. É obtido moldando-se cilindros de solo e rolando-os sobre uma placa de vidro fosco com a mão, até que comece a fissurar com 3 mm de diâmetro.
- IV. O Limite de Contração (LC) é a umidade que limita os estados semi-sólido e sólido.
- V. O Índice de Plasticidade (IP) é a diferença entre o Limite de Plasticidade (LP) e o limite de Contração (LC).

Com relação aos limites de Atterberg, estão CORRETAS:

- (A) Apenas as assertivas III e V.
- (B) Apenas as assertivas I, II e III.
- (C) Apenas as assertivas I, III e IV.
- (D) Apenas as assertivas II, IV e V.
- (E) As assertivas I, II, III, IV e V.

**Questão 49.** Na engenharia civil, diversos tipos de fundações são selecionados com base nas propriedades do solo e nas cargas previstas para a estrutura. Uma dessas fundações é a fundação de concreto armado moldada in loco, cuja execução é conduzida com um equipamento mecanizado composto por um tripé, soquete e sonda. Esta modalidade apresenta diversas vantagens em comparação com outras, especialmente a sua leveza e a simplicidade do equipamento empregado. Esse tipo de fundação é conhecido como:

- (A) Estaca Franki.
- (B) Estaca Strauss.
- (C) Estaca Broca.
- (D) Tubulões.
- (E) Radies.

**Questão 50.** Os indicadores de planejamento urbano sustentável são ferramentas essenciais para avaliar e orientar o desenvolvimento de cidades mais inclusivas e resilientes. Qual das seguintes alternativas representa um indicador que NÃO está alinhado com os princípios de planejamento urbano sustentável?

- (A) Índice de área verde e cobertura verde.
- (B) Disponibilidade de espaços públicos urbanos.
- (C) População residente por área: urbana, rural e subnormal.
- (D) Índice de qualidade das calçadas.
- (E) Número de vias expressas construídas por ano.

**Questão 51.** Para a execução de um aterro na região A, foi utilizado solo extraído da região B. Sabe-se que o fator de empolamento desse solo é de 1,25, o volume de corte realizado na jazida da região B foi de 55 m<sup>3</sup> e o volume do aterro é de 45,65 m<sup>3</sup>. Quantas viagens de caminhões com capacidade de 9 m<sup>3</sup> serão necessárias para transportar todo o solo até a região A? Qual é o valor do fator de contração desse solo?

- (A) 7 viagens; 0,80.
- (B) 7 viagens; 0,85.
- (C) 8 viagens; 0,80.
- (D) 8 viagens; 0,83.
- (E) 9 viagens; 0,66.

**Questão 52.** A estrutura de madeira para telhados é considerada um conjunto de componentes ligados entre si, com a função de suportar o telhado. Com relação à estrutura de madeira, é CORRETO afirmar que:

- (A) Ripas são peças de madeiras apoiadas sobre as terças, atuando como suporte dos caibros.
- (B) Terças são peças de madeiras apoiadas sobre tesouras, sobre pontaletes ou, ainda, sobre paredes, funcionando como sustentação dos caibros.
- (C) A estrutura principal é constituída por tesouras, ou por pontaletes, vigas principais e caibros.
- (D) Frechais são peças de madeiras dispostas verticalmente, constituindo pilares curtos sobre os quais apoiam as vigas principais ou terças.
- (E) Pontaletes são vigas de madeira colocadas no topo das paredes, com a função de distribuir as cargas concentradas nas tesouras.

**Questão 53.** Sobre as saídas de emergência em edifícios, de acordo com a NBR 9077, analise as assertivas, julgando-as V, se verdadeiras, ou F, se falsas.

- ( ) As saídas de emergência são dimensionadas em função da população da edificação.
- ( ) Para o cálculo da população da edificação, as áreas de sanitários nas ocupações E (Educativa e cultural) e F (Locais de reunião e público) são excluídas das áreas de pavimento.
- ( ) As larguras mínimas das saídas, em qualquer caso, devem ser de 0,90 m, para as ocupações em geral, ressalvado para ocupações do grupo H.
- ( ) É vedado o uso de peças plásticas em fechaduras, espelhos, maçanetas, dobradiças e outros, em portas de rotas de saída.
- ( ) A declividade máxima das rampas externas à edificação deve ser de 8%.

Qual alternativa preenche, CORRETAMENTE, os parênteses, na ordem em que aparecem?

- (A) V – V – F – V – F.
- (B) V – F – V – V – F.
- (C) F – F – V – V – V.
- (D) F – V – V – V – F.
- (E) V – V – F – F – V.

**Questão 54.** Associe as colunas relacionando os métodos de avaliação de imóveis, conforme a NBR 14653 - Avaliações de Bens:

(1) Método Comparativo Direto de Dados de Mercado.	( ) Determinará o valor do imóvel com base na capacidade de aproveitamento eficiente.
(2) Método Involutivo.	( ) É utilizado em caso de um imóvel construído num terreno que tenha sofrido constantes benfeitorias.
(3) Método da Renda.	( ) Utiliza o poder de capitalização do imóvel para determinar seu valor. Nesse caso, o valor de capitalização é tido como o valor de aluguel que ele pode fornecer.
(4) Método Evolutivo.	( ) É feita por meio de comparação de valor de mercado do imóvel. Uma comparação de preços da região de imóveis similares ao avaliado.
(5) Método da Quantificação do Custo.	( ) Deve considerar uma amostra composta por imóveis de projetos semelhantes.
(6) Método Comparativo Direto de Custo.	( ) Utilizado para identificar o custo de reedição de benfeitorias. Pode ser apropriado pelo custo unitário básico de construção ou por orçamento.

Qual alternativa preenche, CORRETAMENTE, os parênteses, na ordem em que aparecem?

- (A) 1 – 3 – 4 – 2 – 5 – 6.
- (B) 2 – 4 – 3 – 1 – 6 – 5.
- (C) 6 – 3 – 5 – 4 – 2 – 1.
- (D) 4 – 2 – 6 – 1 – 5 – 3.
- (E) 4 – 1 – 3 – 5 – 6 – 2.

**Questão 55.** A seção transversal central de uma viga de concreto armado, retangular, submetida a momento fletor crescente, passa por níveis de deformação. Com relação aos níveis de deformação em uma viga de concreto armado, de acordo com a NBR 6118, é CORRETO afirmar que:

- (A) São três níveis de deformação, denominados estádios, que determinam o comportamento da peça até a fissuração.
- (B) O cálculo de dimensionamento das estruturas de concreto armado é feito no estádio de fissuração.
- (C) No estádio II, a tensão de tração no concreto não ultrapassa sua resistência característica à tração.
- (D) No estádio I, as fissuras de tração na flexão no concreto são visíveis.
- (E) No estádio de fissuração, considera-se que apenas o aço passa a resistir aos esforços de tração.

**Questão 56.** Pavimento pode ser definido como uma superestrutura, constituída por um sistema de camadas de espessuras finitas, assentes sobre um semi-espaço considerado teoricamente infinito – a infraestrutura ou terreno. Com relação à pavimentação, analise as assertivas a seguir:

- I. O pavimento é construído após a terraplenagem e destinado a resistir e distribuir ao sub-leito os esforços verticais oriundos do tráfego.
- II. A sub-base é uma camada do pavimento, destinada a resistir às ações dos veículos e a transmiti-las, de forma conveniente, ao sub-leito.
- III. Reforço do sub-leito é a camada, no caso de pavimento muito espesso, executada com o objetivo de reduzir a espessura da própria sub-base.
- IV. Pavimento rígido é formado, predominantemente, por camadas que trabalham sensivelmente à tração.
- V. Emulsões asfálticas são ligantes usadas para a confecção de misturas asfálticas convencionais, usinadas a quente (CBUQ, PMQ, AAQ).

Após análise das assertivas, pode-se afirmar que estão CORRETAS:

- (A) Apenas as assertivas I e II.
- (B) Apenas as assertivas II, III e V.
- (C) Apenas as assertivas I, III e IV.
- (D) Apenas as assertivas I, IV e V.
- (E) Apenas as assertivas II, III, IV e V.

**Questão 57.** Com relação aos tipos de aço segundo sua composição química, é CORRETO afirmar que:

- (A) Os aços-carbonos são do tipo mais usado, nos quais o aumento de resistência em relação ao ferro puro é produzido pelo carbono e pelo manganês.
- (B) Os aços-carbonos em função do teor de carbono distinguem em duas categorias: aços de baixa liga e aço SAE.
- (C) O aumento de teor de carbono eleva a resistência e a ductibilidade do aço.
- (D) Nas estruturas usuais de aço, utilizam-se aços com alto teor de carbono, que podem ser soldados sem precauções especiais.
- (E) Os aços de baixa liga com tratamento térmico são empregados na fabricação de parafusos de alta resistência.

**Questão 58.** No contexto da construção civil, o BDI (Benefícios e Despesas Indiretas) é um percentual aplicado sobre os custos diretos de uma obra para cobrir diversas despesas e garantir a viabilidade econômica do projeto. NÃO é um componente comum do BDI:

- (A) Lucro.
- (B) Custos com equipamentos.
- (C) Despesas administrativas.
- (D) Impostos.
- (E) Risco e contingências.

**Questão 59.** Orçamento de obras consiste na determinação do custo de uma obra, antes de sua execução, elaborado com base em projeto, memorial descritivo, desenhos e especificações. Todo aquele que não está vinculado aos itens de serviços diretos, mas que incide na execução da obra de forma global, tal como os gastos com mobilização de equipamentos, os salários mensais do engenheiro residente, do almoxarife, do apontador, da vigilância, dos veículos de apoio, da administração da obra, etc., além daqueles relativos aos impostos ou juros sobre capital investido, que incidem sobre o faturamento, é denominado:

- (A) Custo indireto.
- (B) Custo direto.
- (C) Benefício e despesas indiretas.
- (D) Custo final da obra.
- (E) Lucro.

**Questão 60.** Com relação à acessibilidade, é CORRETO afirmar que:

- (A) As escadas e rampas que não forem isoladas das áreas adjacentes por paredes devem dispor de guarda-corpos com, no mínimo, 105 cm de altura do piso.
- (B) A instalação central em escadas e rampas somente é necessária quando estas tiverem largura superior a 300 cm.
- (C) Para garantir segurança e mobilidade, auxílio para impulso e orientação para pessoas com deficiência, devem ser instalados corrimãos, em um dos lados, em rampas e escadas.
- (D) O corrimão deve ser de seção circular, com diâmetro de 3,0 cm a 4,5 cm, contínuo, com a haste de fixação localizada na parte inferior.
- (E) O corrimão deve ter prolongamento máximo de 30 cm no início e no término de escadas e rampas.

**Questão 61.** Uma construtora está considerando a construção de um edifício comercial. O custo total estimado do projeto é de R\$ 4.000.000,00. A construtora planeja financiar 60% desse valor com um empréstimo bancário que possui uma taxa de juros de 10% ao ano, capitalizados anualmente, com um período de pagamento de 8 anos. O restante será financiado com recursos próprios. Suponha que o edifício gerará uma receita anual de R\$ 700.000,00 a partir do final do primeiro ano, durante 10 anos. Considere uma taxa de desconto de 10% ao ano para todas as receitas e despesas. O valor dos pagamentos anuais para quitar o empréstimo será de:

- (A) R\$ 330.000,00.
- (B) R\$ 382.225,26.
- (C) R\$ 420.850,00.
- (D) R\$ 449.865,64.
- (E) R\$ 482.137,82.

**Questão 62.** O emprego da cal é extremamente variável, envolvendo algumas dezenas de atividades produtivas, principalmente no âmbito das indústrias química e siderúrgica, na agricultura, na mineração e na construção civil. A presença da cal na argamassa traz diversos benefícios, entre eles, os dispostos abaixo, EXCETO:

- (A) Plasticidade.
- (B) Maior capacidade de incorporação da areia.
- (C) Maior resistência à penetração de água.
- (D) Maior retenção de água.
- (E) Maior resistência inicial da argamassa.

**Questão 63.** No software Autodesk AutoCAD, os blocos são objetos que são utilizados várias vezes dentro do mesmo desenho ou também em outros desenhos que futuramente sejam desenvolvidos. Para acessar este comando no teclado de forma rápida, o atalho é:

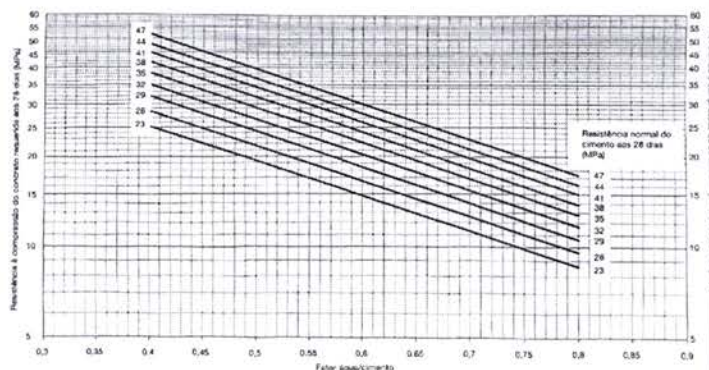
- (A) MA.
- (B) BMAKE.
- (C) SC.
- (D) INSERT.
- (E) SNAP.

**Questão 64.** Qual é o atalho do comando utilizado para criar uma cota angular, no software AutoCAD 2022?

- (A) DAN.
- (B) DAL.
- (C) DIMSTY.
- (D) Tecla F3.
- (E) DLI.

**Questão 65.** O método de dosagem da Associação Brasileira de Cimento Portland (ABCP) foi apresentado como uma adaptação do método da ACI para as condições brasileiras. Considere os aspectos do projeto, para determinação da dosagem do concreto pelo Método da Associação Brasileira de Cimento Portland (ABCP).

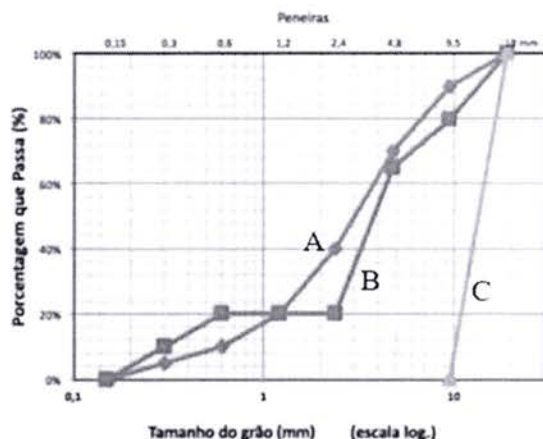
**- $f_{ck} = 23 \text{ MPa}$**   
**-Abatimento =  $60 \pm 10 \text{ mm}$**   
**- $S_d$  (desvio-padrão) = 4 MPa**  
**-Uso do cimento CP 32**  
**-Dimensão máxima agregado graúdo = 19 mm**



O valor CORRETO do fator água cimento é:

- (A) 0,40.
- (B) 0,46.
- (C) 0,55.
- (D) 0,60.
- (E) 0,64.

**Questão 66.** A distribuição granulométrica dos agregados é obtida geralmente pelo ensaio de peneiramento. Com base na curva granulométrica, pode-se avaliar se a distribuição dos grãos é contínua, descontínua ou uniforme. Diante do exposto, analise a figura abaixo:



Em relação à distribuição granulométrica, é CORRETO afirmar que:

- (A) A curva **A** representa uma distribuição granulométrica contínua, a curva **B** descontínua e a curva **C** uniforme.
- (B) A curva **A** representa uma distribuição granulométrica de tamanhos variados, a curva **B** contínua e a curva **C** descontínua.
- (C) A curva **A** representa uma distribuição granulométrica uniforme, a curva **B** descontínua e a curva **C** contínua.
- (D) A curva **A** representa uma distribuição granulométrica uniforme, a curva **B** de tamanhos variados e a curva **C** contínua.
- (E) A curva **A** representa uma distribuição granulométrica contínua, a curva **B** de tamanhos variados e a curva **C** de um único tamanho.

**Questão 67.** Alvenaria é um conjunto coeso e rígido, de tijolos ou blocos unidos entre si de modo estável pela combinação de juntas e interposição de argamassa. Com relação à alvenaria com bloco cerâmico, analise as assertivas a seguir:

- I. Os tijolos devem ser molhados pouco antes do assentamento, para facilitar a aderência.
- II. As juntas devem ser desencontradas, para permitir a amarração em cada parede, evitando, também, sua sobreposição.
- III. A alvenaria de blocos cerâmicos possui resistência ao fogo, mas não à penetração de água de chuva.
- IV. O bloco cerâmico estrutural deve trazer, obrigatoriamente, gravada em uma das suas faces externas, a identificação do fabricante e do bloco.
- V. Os blocos cerâmicos são produzidos a partir da queima da cerâmica vermelha. A sua conformação é obtida pela extrusão. Logo após, acontece a prensagem e a cura.

Estão CORRETAS:

- (A) Apenas as assertivas III e IV.
- (B) Apenas as assertivas I, II e IV.
- (C) Apenas as assertivas I, III e V.
- (D) Apenas as assertivas II, IV e V.
- (E) As assertivas I, II, III, IV e V.

**Questão 68.** A nova Lei de Licitações e Contratos Administrativos (Lei n.º 14.133/2021) regulamenta os processos de contratação de obras, serviços, compras e alienações no âmbito da administração pública, estabelecendo novas modalidades de licitação para garantir maior eficiência, transparência e competitividade. São modalidades de licitação definidas pela nova lei, EXCETO:

- (A) Concorrência.
- (B) Concurso.
- (C) Leilão.
- (D) Pregão.
- (E) Tomada de preços.

**Questão 69.** O canteiro de obras é a denominação genérica dada ao local onde serão desenvolvidas as diversas atividades necessárias à realização de uma obra de engenharia. A NR-18 estabelece diretrizes de ordem administrativa, de planejamento e de organização, que visam à implementação de medidas de controle e sistemas preventivos de segurança nos processos, nas condições e no meio ambiente de trabalho na indústria da construção. Com relação aos canteiros de obras, é INCORRETO afirmar que:

- (A) Deve ser de, no máximo, 150 m (cento e cinquenta metros) o deslocamento do trabalhador do seu posto de trabalho até a instalação sanitária mais próxima.
- (B) É obrigatório o fornecimento de água potável, filtrada e fresca para os trabalhadores, no canteiro de obras, nas frentes de trabalho e nos alojamentos, por meio de bebedouro ou outro dispositivo equivalente, na proporção de 1 (uma) unidade para cada grupo de 25 (vinte e cinco) trabalhadores ou fração.
- (C) A NR-18 especifica a obrigação da elaboração e implantação do Plano de Condições e Meio Ambiente de Trabalho na Indústria da Construção (PCMAT) aos estabelecimentos da construção com 20 trabalhadores ou mais.
- (D) Os canteiros de obras devem estar protegidos por Sistema de Proteção contra Descargas Atmosféricas - SPDA, projetado, construído e mantido conforme normas técnicas nacionais vigentes.
- (E) São obrigatórias a elaboração e a implementação do Programa de Gerenciamento de Riscos (PGR) nos canteiros de obras, contemplando os riscos ocupacionais e suas respectivas medidas de prevenção, aos estabelecimentos da construção com 20 trabalhadores ou mais.

**Questão 70.** Determine o valor dos juros pagos em um empréstimo imobiliário de R\$ 450.000,00 com taxa de juros de 0,8% a.m. pelo período de 36 meses.

- (A) R\$ 36.000,00.
- (B) R\$ 42.855,95.
- (C) R\$ 108.000,00.
- (D) R\$ 129.600,00.
- (E) R\$ 149.503,43.