

- Cada um dos itens das provas objetivas está vinculado ao comando que imediatamente o antecede. De acordo com o comando a que cada um deles esteja vinculado, marque, na **Folha de Respostas**, para cada item: o campo designado com o código **C**, caso julgue o item **CERTO**; ou o campo designado com o código **E**, caso julgue o item **ERRADO**. A ausência de marcação ou a marcação de ambos os campos não serão apenadas, ou seja, não receberão pontuação negativa. Para as devidas marcações, use a **Folha de Respostas**, único documento válido para a correção das suas provas objetivas.
- Em seu **Caderno de Provas**, nos itens que avaliarem **conhecimentos de informática** e(ou) **tecnologia da informação**, a menos que seja explicitamente informado o contrário, considere que todos os programas mencionados estão em configuração-padrão e que não há restrições de proteção, de funcionamento e de uso em relação aos programas, arquivos, diretórios, recursos e equipamentos mencionados.
- Eventuais espaços livres — identificados ou não pela expressão "**Espaço livre**" — que constarem deste caderno de provas poderão ser utilizados para rascunho.

PROVAS OBJETIVAS -- CONHECIMENTOS GERAIS --

Norueguês e brasileiro, residente na Áustria. Família em São Paulo, namorada no Rio de Janeiro, mãe na Nova Zelândia. Desde criança, o esquiador Lucas Pinheiro Braathen, 25, é ciente de que a questão da identidade para quem vive entre dois ou mais países é um tema que pode ser confuso emocionalmente. Como atleta, ele diz tirar vantagens hoje dessa multiplicidade.

"Achei isso muito difícil na minha infância e precisei viver muitos anos até entender que essa diferença entre culturas me trouxe muito crescimento". Lucas disse ter se encontrado conforme passou a viajar mais como esquiador.

Como atleta, ele diz que essa capacidade de adaptação é um diferencial. "No esporte essa é uma qualidade importante. Eu não posso controlar a neve, a qualidade da neve, se tem Sol, se está escuro, se está chovendo. Eu preciso aceitar tudo, me ajustar e ser campeão do mesmo jeito", conta ele, que diz fazer terapia e meditação.

Lucas tem 20 medalhas em etapas do esqui alpino da Copa do Mundo, sendo 8 pelo Brasil, país que representa desde 2024, depois de ter deixado de competir pela Noruega. Frequentemente ele diz que a troca de confederações foi uma decisão que o deixou mais livre para seguir os próprios objetivos e valores, em vez "dos sonhos dos outros — da mídia, da indústria, da equipe".

Internet: <www.noticiasominuto.com.br> (com adaptações).

Julgue os seguintes itens, relativos às ideias e às construções linguísticas do texto anterior.

- 1 No texto, as aspas foram empregadas, em todas as suas ocorrências, com o mesmo propósito.
- 2 No trecho "Lucas disse ter se encontrado" (último período do segundo parágrafo), a partícula "se" poderia ser conectada ao verbo auxiliar mediante hífen, escrevendo-se **ter-se encontrado**, sem prejuízo da correção gramatical do texto.
- 3 Seria mantida a correção gramatical do texto caso o ponto final da primeira frase do texto fosse substituído pelo sinal de ponto e vírgula, feitas as devidas alterações de maiúsculas e minúsculas.
- 4 No último período do primeiro parágrafo, o vocábulo "multiplicidade" é empregado em referência à dupla nacionalidade de Lucas Pinheiro Braathen.
- 5 Infere-se da menção aos 'sonhos dos outros', feita no último período do texto, que Lucas é crítico das expectativas que diferentes setores da sociedade comumente têm em relação a atletas.
- 6 Depreende-se do texto que a prática de terapia e meditação é a causa da capacidade de adaptação do atleta.
- 7 No terceiro parágrafo, os trechos 'Eu não posso controlar a neve' e 'Eu preciso aceitar tudo' transmitem a ideia de que Lucas deve se adaptar na prática esportiva.

O Brasil está envelhecendo e a mudança altera profundamente a sua composição: menos crianças, mais idosos e uma redução progressiva da população em idade ativa.

Esse rearranjo modifica a estrutura social com impactos profundos. A professora Marianne Stampe, da Universidade do Estado de Santa Catarina (UDESC), explica que os efeitos econômicos desse processo não são uniformes no território. Segundo ela, regiões menos desenvolvidas tendem a sofrer mais, pois contam com menos recursos econômicos, menor capacidade de gerar empregos e enfrentam mais dificuldades para sustentar gastos com saúde e previdência.

Para Marianne Stampe, Santa Catarina funciona como "laboratório" dessa transição acelerada: vive hoje desafios que outras regiões enfrentarão apenas na próxima década. A ausência de políticas públicas voltadas ao envelhecimento aparece como um dos principais riscos identificados pela pesquisadora.

Nos próximos 20 anos, decisões sobre educação, previdência, saúde, mercado de trabalho e apoio familiar determinarão se o Brasil conseguirá aproveitar o segundo dividendo demográfico ou se entrará em uma rota de baixo crescimento.

Em um país tão desigual, onde a demografia muda a passos distintos, entender o mapa do envelhecimento pode ser decisivo para construir políticas públicas eficientes e sustentáveis.

Internet: <www.udesc.br> (com adaptações).

Em relação às ideias e aos aspectos linguísticos do texto precedente, julgue os próximos itens.

- 8 A locução verbal "está envelhecendo" (primeiro parágrafo) expressa um acontecimento com duração continuada no tempo, podendo ser substituída por **tem envelhecido**, sem prejuízo da coerência do texto.
- 9 De acordo com o texto, o sucesso do Brasil em aproveitar o segundo dividendo demográfico depende, principalmente, do entendimento do mapa do envelhecimento do país no âmbito técnico-científico.
- 10 No primeiro parágrafo do texto, o emprego do sinal de dois-pontos tem a finalidade de introduzir uma síntese explicativa do significado de "composição".
- 11 No trecho "Segundo ela, regiões menos desenvolvidas tendem a sofrer mais" (segundo parágrafo), a expressão "Segundo ela" poderia, sem prejuízo da correção gramatical e do sentido original do texto, ser substituída por **Consoante a professora**.
- 12 No quarto parágrafo, o deslocamento do trecho "Nos próximos 20 anos" para o final do período manteria a correção gramatical e os sentidos originais do texto, desde que feitos os devidos ajustes de maiúsculas e minúsculas.
- 13 O emprego do vocábulo 'laboratório' (primeiro período do terceiro parágrafo) enfatiza o caráter experimental do fenômeno demográfico que se passa em Santa Catarina.
- 14 Seriam mantidas a correção gramatical e a coerência do último parágrafo do texto caso o vocábulo "onde" fosse substituído por **cuja**.

Santa Catarina registra a segunda menor taxa de analfabetismo do país entre pessoas com 15 anos de idade ou mais. Os dados compõem a Pesquisa Nacional por Amostra de Domicílios Contínua (PNAD Contínua), divulgada pelo IBGE. A modalidade educação é anual e os últimos resultados referem-se ao segundo trimestre de 2024.

O estado registrou taxa de analfabetismo de 1,9%, ficando atrás somente do Distrito Federal, que apresentou 1,8%. No Brasil, a média de analfabetismo foi de 5,3%, três vezes maior que a registrada pelo estado catarinense.

A taxa de analfabetismo indica a proporção de pessoas que, em determinada faixa etária, não possuem habilidades básicas de leitura e escrita. O índice mostra quantas pessoas ainda enfrentam desafios para ler ou escrever um simples recado ou bilhete no idioma que conhecem.

O secretário de Estado do Planejamento, Fabricio Oliveira, ressalta que os resultados refletem mais um marco no desenvolvimento social do estado. "Acreditamos que alfabetização e qualificação caminham juntas para preparar indivíduos para os desafios de um mercado de trabalho cada vez mais qualificado e exigente. O avanço na alfabetização representa, sobretudo, dignidade, inclusão social e novas oportunidades", declarou o secretário.

Internet: <www.sed.sc.gov.br> (com adaptações).

Com relação à tipologia textual, aos sentidos e aos aspectos linguísticos do texto antecedente, julgue os itens subsequentes.

- 15 No primeiro período do último parágrafo, a vírgula após o nome "Fabricio Oliveira" poderia ser eliminada, sem prejuízo da correção gramatical e do sentido original do texto.
- 16 Quanto à tipologia, o texto se classifica como injuntivo, pois relata dados estatísticos, explica conceitos e apresenta declarações de autoridades, além de informar fontes oficiais.
- 17 De acordo com o texto, é grande a parcela da população brasileira que apresenta dificuldades em ler e escrever.
- 18 No segundo período do terceiro parágrafo, o vocábulo "ainda" expressa uma ideia de tempo e poderia, sem prejuízo dos sentidos originais do texto, ser deslocado para imediatamente depois de "mostra".
- 19 A referência do texto a "um marco no desenvolvimento social do estado" (último parágrafo) indica que o estado de Santa Catarina alcançou resultados positivos na alfabetização apenas em um passado recente.
- 20 Preservando-se a correção gramatical e o sentido original do texto, o trecho "ficando atrás somente do Distrito Federal" (segundo parágrafo) poderia ser reescrito da seguinte forma: **não ficando atrás de nenhum outro senão do Distrito Federal.**

P: A academia onde a mulher morreu após nadar na piscina não tinha alvará de funcionamento.

Julgue os itens seguintes, acerca dos aspectos da proposição P relacionados à lógica sentencial.

- 21 P é equivalente a "Se a academia tivesse alvará de funcionamento, a mulher não teria morrido após nadar na piscina".
- 22 A tabela-verdade de P possui menos de 5 linhas.
- 23 A negação de P pode ser expressa por "A academia onde a mulher não morreu após não nadar na piscina tinha alvará de funcionamento".

Trinta e cinco estudantes acabaram de passar no vestibular e foram colocados em uma sala para se conhecerem. Foi escolhida uma dinâmica na qual os estudantes serão colocados de dois em dois para conversar por 30 segundos, quando então soará um sinal e eles deverão procurar, para conversar, alguém para quem ainda não tiverem se apresentado. Por coincidência, dois desses estudantes tinham frequentado a mesma escola no ensino médio e já se conhecem.

Com base nessa situação hipotética, julgue os itens seguintes.

- 24 Se a primeira dupla for escolhida ao acaso, a probabilidade de os dois estudantes que já se conhecem serem selecionadas é inferior a 1%.
- 25 A duração mínima dessa atividade é inferior a 5 horas.

Com base nas disposições do Decreto Estadual n.º 4.184/2006, da Lei Complementar n.º 345/2006 e do Estatuto dos Servidores Públicos Cíveis do Estado de Santa Catarina, julgue os itens a seguir.

- 26 A jornada normal de trabalho poderá ser reduzida até a metade, com a proporcional redução da remuneração, sempre que essa medida se mostrar necessária no caso de funcionário estudante e de outras situações especiais.
- 27 A progressão na carreira de técnico universitário ocorre por titulação ou qualificação com a movimentação do servidor da classe em que se encontra para a imediatamente superior, mantendo-se o nível correspondente.
- 28 O Departamento é carreiro-cêntrico, responsável por um ou mais cursos de graduação, havendo a possibilidade de criação de departamento matérico-cêntrico, por áreas de conhecimento ou programas de pós-graduação.
- 29 A observância do limite máximo de idade é um dos requisitos para o provimento do funcionário público.

Acerca do Regimento Geral da UDESC, julgue o próximo item.

- 30 A Secretaria de Controle Interno é um órgão suplementar superior subordinado à Reitoria, composto por servidores ocupantes de cargo de provimento efetivo do quadro permanente da UDESC, cabendo-lhe, entre outras atribuições, elaborar e submeter previamente ao Reitor a programação anual de auditorias da Secretaria.

Julgue o item a seguir, de acordo com as previsões da Lei Geral de Proteção de Dados Pessoais (LGPD).

- 31 O tratamento de dados pessoais de crianças deve ser realizado com o consentimento específico e em destaque de ambos os pais ou todos os responsáveis legais.

A respeito de redação oficial, julgue os itens que se seguem, com base no Manual de Padronização e Redação dos Atos Oficiais de Santa Catarina (Decreto Estadual n.º 1.070/2020).

- 32 Nas comunicações oficiais, os assuntos públicos devem ser tratados de forma pessoal, a partir das impressões individuais do redator.
- 33 A portaria é o instrumento por meio do qual a administração torna público fato que deve ser de conhecimento das pessoas nele mencionadas, bem como outros assuntos de interesse público.
- 34 Na produção de um texto de correspondência oficial, um aspecto que deve ser considerado é a concordância com os pronomes de tratamento, que se faz com o verbo na terceira pessoa do singular, quando dirigido a uma única pessoa, e na terceira pessoa do plural, quando dirigido a mais pessoas, do que decorre que o pronome o possessivo também deve ser de terceira pessoa: **seu, sua, seus, suas**.
- 35 As formas de tratamento **Vossa Excelência, Vossa Senhoria, Vossa Magnificência, Doutor, Ilustríssimo, Digníssimo e Respeitável** são vedadas em quaisquer tipos de comunicações oficiais.
- 36 Redação oficial é a técnica usada na escritura das correspondências, dos processos e dos documentos gerados na rotina do serviço público.

A respeito das licitações, considerando o disposto na Lei nº 14.133/2021, julgue os itens a seguir.

- 37 Os serviços de publicidade e divulgação somente podem ser contratados por inexigibilidade de licitação quando se tratar de empresas de notória especialização.
- 38 Havendo, no procedimento licitatório, alternativamente à opção de compra, a possibilidade de locação dos bens, esta deverá ser preferencialmente adotada.
- 39 Admite-se a utilização do pregão como modalidade licitatória voltada à seleção de leiloeiro oficial pela administração pública, devendo ser adotado o critério de julgamento de maior desconto para as comissões a serem cobradas.
- 40 É vedada a participação em processo licitatório de empresas controladoras, controladas ou coligadas, se concorrentes entre si.

Julgue os próximos itens, relativos às unidades de medida da informação, ao gerenciamento de arquivos, pastas e processos no sistema operacional Linux, e à utilização de tabelas no Microsoft Word.

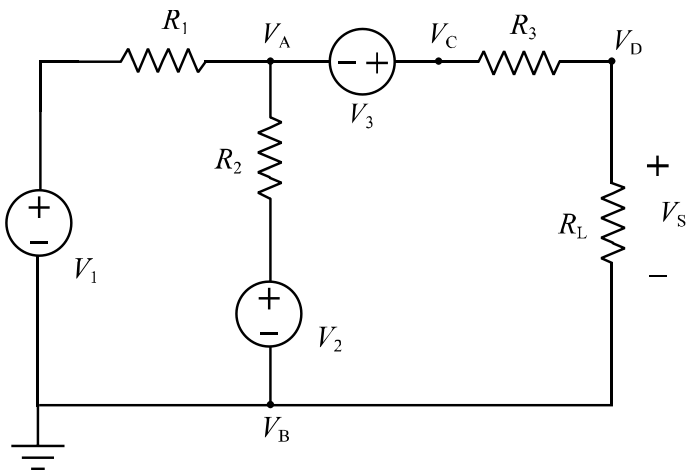
- 41 No Word, a estrutura de uma tabela permanece inalterada após sua criação, de modo que operações como reorganização de células exigem a criação de uma nova tabela.
- 42 No Word, uma tabela inserida no documento não admite a aplicação de fórmulas como soma de valores em células.
- 43 Um *byte* é composto por 8 *bits* e representa a menor unidade de armazenamento endereçável na maioria das arquiteturas modernas de computadores.
- 44 No Linux, diretórios são considerados arquivos especiais que armazenam referências a outros arquivos e diretórios.
- 45 Em sistemas computacionais, 1 KB equivale sempre a exatamente 1.000 *bytes*, independentemente do contexto de uso.
- 46 No sistema operacional Linux, o comando `ps` é utilizado para exibir processos em execução, podendo ser combinado com opções como `aux` para fornecer informações detalhadas.

Com base em segurança da informação, julgue os itens a seguir.

- 47 A empresa é considerada guardiã dos dados coletados dos usuários, sendo os dados dos próprios titulares.
- 48 A prática de *backup* 3-2-1 consiste em manter três cópias dos dados, em duas mídias diferentes e uma cópia armazenada remotamente.
- 49 A disponibilidade é a característica que garante que a informação estará acessível somente a pessoas autorizadas.
- 50 Ataques de *ransomware* têm como objetivo o sequestro físico de mídias com dados, com objetivo exclusivo de obter vantagem financeira da empresa afetada.

Espaço livre

-- CONHECIMENTOS ESPECÍFICOS --



No circuito ilustrado na figura precedente, o nó V_B tem tensão igual a zero e é a referência desse circuito, no qual $V_1 = 10\text{ V}$, $V_2 = V_3 = 5\text{ V}$, $R_1 = R_2 = 2\text{ k}\Omega$, $R_3 = 1\text{ k}\Omega$ e $R_L = 8\text{ k}\Omega$.

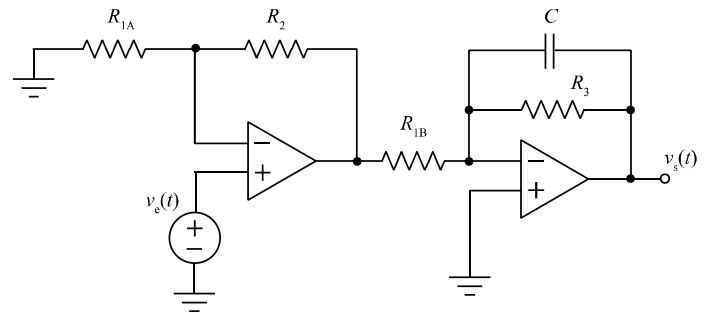
A partir dessas informações, julgue os itens a seguir.

- 51 Caso o circuito em tela seja modelado como um circuito equivalente de Norton a partir dos nós D e B e seja retirado o resistor R_L , então o circuito terá uma fonte de corrente $I_N = 6,25\text{ mA}$ e uma resistência equivalente de Norton $R_N = 2\text{ k}\Omega$.
- 52 Se o resistor R_L for retirado do circuito, então o equivalente de Thévenin, a partir dos nós D e B, conterà uma fonte de tensão, $V_{TH} = 12,5\text{ V}$, e uma resistência, $R_{TH} = 2\text{ k}\Omega$.
- 53 Pela lei de Kirchhoff das correntes, o sistema de equações a seguir modela corretamente as correntes nos nós do circuito ilustrado.

$$\begin{cases} \frac{(V_D + V_C)}{R_3} + \frac{V_D}{R_L} = 0 \\ V_C + V_A = V_3 \\ \frac{(V_A + V_1)}{R_1} + \frac{(V_A + V_2)}{R_2} + \frac{(V_C + V_D)}{R_3} = 0 \end{cases}$$

54 $V_s = 10\text{ V}$.

Espaço livre



O circuito precedente é constituído por dois amplificadores operacionais e componentes passivos lineares. Nesse circuito, $R_{1A} = R_{1B} = 1\text{ k}\Omega$, $R_2 = 2\text{ k}\Omega$, $R_3 = 5\text{ k}\Omega$ e $C = 33\text{ nF}$. A tensão de entrada é $v_c(t)$ e a tensão de saída é $v_s(t)$.

A respeito desse circuito, julgue os itens a seguir.

- 55 O ganho DC do circuito é igual a -10 .
- 56 $H(s) = \frac{V_s(s)}{V_c(s)} = -\frac{(R_{1A} + R_2)R_3}{R_{1A}R_{1B}} \cdot \frac{1}{1 + sR_3C}$.
- 57 O circuito contém um filtro passa-alta de primeira ordem, com frequência de corte igual a 3.000 Hz .

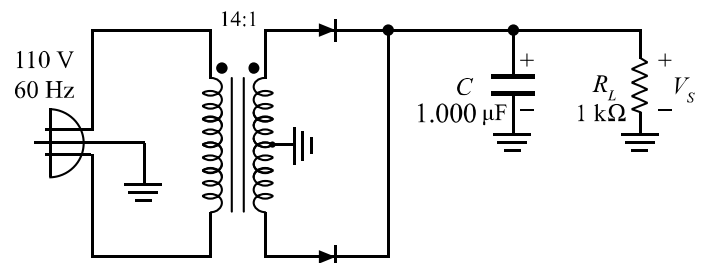
Considerando um quadripolo linear e invariante no tempo, descrito por seus parâmetros de impedância (parâmetros z) e no qual as correntes I_1 e I_2 entram nos pares de terminais 1 e 2, respectivamente, julgue o seguinte item.

- 58 O parâmetro z_{11} corresponde à impedância vista no par de terminais 1 quando o par de terminais 2 se encontra em circuito aberto, isto é, quando a corrente I_2 é nula.

Um circuito em série que opera em regime permanente senoidal é composto por uma fonte de tensão senoidal ideal de 60 Hz , com tensão eficaz de 220 V , um resistor de $100\ \Omega$, um capacitor C de $7,8\ \mu\text{F}$ e um resistor de carga $R_L = 240\ \Omega$.

Em relação a essa situação hipotética, considerando $2\pi fC = 2,94 \times 10^{-3}$, julgue o item a seguir.

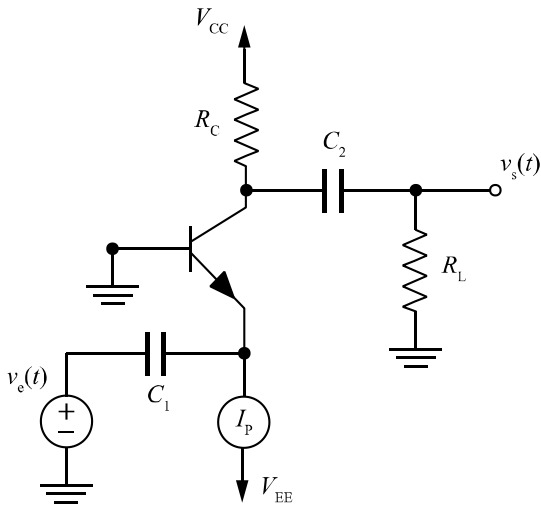
- 59 A tensão eficaz nos terminais do resistor R_L é maior que 200 V RMS e está adiantada 60° em relação à tensão da fonte.



A figura precedente ilustra uma fonte de alimentação com transformador de tomada central, sendo a razão de transformação entre o primário e cada metade do secundário equivalente a $14:1$. A tensão de entrada desse circuito é igual a 110 V_{RMS} com frequência igual a 60 Hz .

Em relação ao circuito mostrado, julgue o item a seguir.

- 60 O circuito apresenta uma fonte não regulada em que o valor médio da tensão na carga (V_s) é menor que 11 V .



A figura apresentada representa um amplificador com transistor bipolar (BJT) que opera em pequenos sinais (faixa média), sendo os capacitores de acoplamento ideais. Em relação a esse circuito, desprezando o efeito Early ($r_o \rightarrow \infty$) e considerando $V_{CC} = 15\text{ V}$, $V_{EE} = -15\text{ V}$, $I_P = I_E = 2\text{ mA}$, $\beta = 100$, $R_C = 3,9\text{ k}\Omega$, $R_L = 100\text{ k}\Omega$ e $V_T = 26\text{ mV}$, julgue o item a seguir.

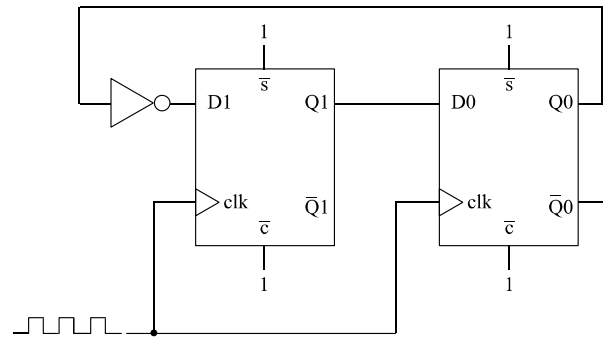
61 O amplificador descrito está na configuração base comum e, em pequenos sinais, apresenta impedância de entrada da ordem de $130\ \Omega$, ganho de tensão aproximadamente igual a -50 , saída defasada de 180° em relação à entrada, e ganho de corrente aproximadamente igual a 10.

A	B	C	D	S
0	0	0	0	1
0	0	0	1	1
0	0	1	0	1
0	0	1	1	1
0	1	0	0	0
0	1	0	1	0
0	1	1	0	1
0	1	1	1	0
1	0	0	0	0
1	0	0	1	0
1	0	1	0	1
1	0	1	1	0
1	1	0	0	1
1	1	0	1	0
1	1	1	0	1
1	1	1	1	0

Considerando a tabela-verdade precedente, julgue os itens a seguir.

62 Se a função lógica que a tabela-verdade representa for implementada com lógica NMOS estática, o circuito apresentará menor consumo de potência e menor velocidade de comutação do que se for implementado com a tecnologia CMOS.

63 A função lógica descrita pela tabela corresponde à função booleana mínima $S = \bar{A} \cdot \bar{B} + C \cdot \bar{D} + A \cdot B \cdot \bar{D}$.



O circuito precedente utiliza dois *flip-flops* tipo D, ambos acionados por borda de subida do sinal de relógio (clk). Nesse circuito, quaisquer controles assíncronos (PRESET/CLEAR), se existentes, estão configurados de modo a permitir operação contínua. Em relação ao circuito mostrado, julgue o item a seguir.

64 As informações presentes no circuito permitem inferir que os estados das saídas (Q1, Q0), observados imediatamente após cada borda de subida do relógio, evoluem de forma cíclica, conforme a seguinte a sequência.

00 → 10 → 11 → 01 → 00 → ...

Acerca de um conversor CC-CC do tipo *buck* ideal que opera em modo de condução contínua (CCM), julgue o item a seguir.

65 A tensão média de saída é diretamente proporcional à raiz quadrada do ciclo de trabalho do interruptor.

Com relação a princípios e características dos processos de conversão analógica-digital (A/D) e digital-analógica (D/A), julgue os itens a seguir.

66 Em um conversor digital-analógico ideal com faixa de saída de 0 V a 10 V e resolução de 10 *bits*, a menor variação possível na tensão de saída é igual a 5 mV.

67 Para que um sinal analógico limitado em banda possa ser reconstruído sem perda de informação após a conversão analógica-digital, a frequência de amostragem deve ser superior ou igual ao dobro da maior frequência presente no sinal.

Um cabo coaxial ideal composto por dois condutores cilíndricos concêntricos ideais infinitamente longos é utilizado em um sistema sensor de campos eletromagnéticos. O espaço entre os condutores é preenchido por dois meios dielétricos lineares, homogêneos e isotrópicos distintos, separados por uma interface cilíndrica coaxial de raio intermediário.

A partir da descrição precedente, julgue os itens a seguir.

68 Na interface entre os dois dielétricos sem carga livre superficial, a componente normal do campo elétrico é contínua.

69 No regime eletrostático, a densidade volumétrica de carga livre no interior do condutor interno pode assumir valores não nulos.

70 Em regime magnetostático, para o caso em tela, a lei de Ampère incluirá o termo de corrente de deslocamento.

71 A energia armazenada no campo elétrico no condutor cilíndrico externo pode ser expressa em função da permissividade elétrica e do quadrado do campo elétrico.

Uma onda eletromagnética plana senoidal de frequência f propaga-se inicialmente em um dielétrico não magnético com permissividade relativa ϵ_r e incide normalmente sobre uma interface plana com o ar. Um condutor retilíneo de comprimento $L = 0,1$ m percorrido por corrente $I = 5$ A, perpendicular ao campo magnético uniforme local, possui módulo igual a $0,01$ T.

Com base nessas informações, julgue os itens a seguir.

- 72** Se a onda incidisse obliquamente em vez de normalmente, poderiam ocorrer simultaneamente reflexão e refração com mudança de direção.
- 73** Em ondas TEM ideais, os campos elétrico e magnético são mutuamente ortogonais, bem como ortogonais à direção de propagação.
- 74** A força magnética sobre o condutor tem módulo igual a 5×10^{-3} N.
- 75** A força elétrica gerada pela onda eletromagnética no condutor retilíneo é diretamente proporcional a ϵ_r .

Com relação à comunicação e à comutação analógicas e digitais, julgue os itens que se seguem.

- 76** Em comunicações digitais, a equalização adaptativa pode mitigar interferência intersimbólica causada por canais dispersivos.
- 77** A quantização não uniforme é utilizada para reduzir erro em regiões de baixa amplitude, explorando características estatísticas do sinal.
- 78** A comutação digital implica ausência de *jitter* em aplicações multimídia devido ao uso de relógios digitais.

Com relação a microcomputadores, julgue os itens a seguir.

- 79** Hierarquia de memória busca equilibrar custo por *bit* e tempo médio de acesso.
- 80** Registradores são memórias de acesso lento utilizadas para armazenamento permanente.
- 81** *Microkernels* concentram a maior parte dos serviços no espaço *kernel* para reduzir *overhead* de comunicação.

Um sistema de posicionamento angular de uma antena rastreadora automática é descrito pela função de transferência contínua a seguir.

$$G(s) = \frac{5}{s(s+2)}$$

Esse sistema, que é linear e invariante no tempo, será controlado por um compensador digital implementado em um microcontrolador, utilizando amostragem periódica com frequência de amostragem f_s .

A partir do cenário apresentado, julgue os itens a seguir.

- 82** Para aplicar o critério de Nyquist à função de transferência em malha aberta, basta verificar se o diagrama envolve o ponto crítico $(-1,0)$.
- 83** Se a frequência f_s for menor que o dobro da maior frequência presente no sinal de saída do sistema, poderá ocorrer *aliasing*, causando distorções irreversíveis na reconstrução do sinal.
- 84** O sistema descrito tem ganho infinito para entrada em degrau em malha aberta.
- 85** A matriz D (*feedthrough* direto) deve ser diferente de zero para representar corretamente o sistema considerado.

Em relação às propriedades dos materiais elétricos e magnéticos, julgue os itens seguintes.

- 86** Ímãs permanentes são materiais caracterizados por ter o laço de histerese largo, o que significa que seu magnetismo residual é elevado.
- 87** Materiais paramagnéticos são caracterizados por ter permeabilidade magnética aproximadamente constante na presença de um fluxo magnético externo.
- 88** Dipolos induzidos surgem quando um campo elétrico externo é aplicado em um material dielétrico polar, mas são desfeitos quando o campo elétrico é retirado.

Em relação aos princípios teóricos da conversão eletromecânica de energia aplicados a máquinas elétricas, julgue o seguinte item.

- 89** A força exercida em cada segmento de uma espira de formato retangular que conduz corrente e se encontra dentro de um campo magnético uniforme é proporcional ao produto vetorial da densidade de fluxo magnético pela corrente.

Julgue os itens a seguir, acerca da operação de máquinas elétricas síncronas.

- 90** Os enrolamentos amortecedores, instalados no rotor de motores síncronos, possibilitam a partida dessas máquinas sem a necessidade de um conversor de frequência.
- 91** A informação do limite de aquecimento dos enrolamentos de armadura e da pressão do gás de refrigeração de um gerador síncrono é suficiente para estimar seu fator de potência nominal.

Julgue os itens a seguir, referentes a máquinas de indução.

- 92** A potência convertida de um motor de indução pode ser calculada subtraindo-se da potência de entreferro as perdas no cobre do rotor e as perdas por atrito e ventilação.
- 93** Motores de indução com conjugados de partida muito elevados tendem a ter escorregamentos maiores a plena carga devido a valores de resistência de rotor menores, se comparado com outros de menor torque de partida.

Em relação aos cuidados que devem ser considerados no funcionamento de máquinas elétricas de corrente contínua, julgue o item a seguir.

- 94** O relé de perda de campo de motores de corrente contínua de excitação em derivação é um dispositivo de proteção contra o aumento súbito de velocidade causado pela abertura do circuito de campo.

Acerca da operação e da eficiência dos transformadores de potência, julgue os seguintes itens.

- 95** É recomendado que os transformadores de potência operem longe da região de saturação do núcleo, para evitar deformação no sinal de tensão, eventualmente causada pela presença de componentes harmônicas.
- 96** Considere que um transformador seja submetido a um teste de eficiência na faixa de 20% até seu carregamento nominal, mas sempre com o mesmo fator de potência. Nesse caso, em toda essa faixa, quanto maior for o carregamento, maior será a eficiência do transformador.

Em relação ao funcionamento das subestações de acordo com sua configuração e aos equipamentos de operação e de manobra em subestações elétricas, julgue os seguintes itens.

- 97** O fator de assimetria da corrente de curto-circuito inicial é considerado para estimar a corrente térmica nominal de chaves seccionadoras.
- 98** No arranjo de subestação de barra principal e de transferência, a troca da barra principal pela barra de transferência para o suprimento de um alimentador impacta negativamente a seletividade do sistema de proteção.

Julgue os itens a seguir, referentes a transformadores para instrumentos.

- 99** Se o fator de correção de relação de um transformador de potencial é maior que 100 por cento, então o verdadeiro valor da tensão no circuito principal é maior que a tensão primária não corrigida.
- 100** Em um sistema de proteção de uma linha elétrica submetida a uma corrente de curto-circuito com componente de corrente contínua expressiva, é possível que o transformador de corrente de proteção sature mais rápido que o esperado logo após a atuação do religador do circuito protegido.

No que se refere às funções de proteção utilizadas em sistemas de energia elétrica, julgue os itens a seguir.

- 101** A função de proteção tradicional de sequência negativa de transformadores de potência é implementada comparando-se a corrente de sequência negativa de cada lado com um limiar mínimo.
- 102** A proteção de motores síncronos contra a perda de excitação, para evitar corrente de magnetização advinda da rede de alimentação, pode ser feita com um relé de sobrecorrente temporizado.

Em relação aos circuitos trifásicos, julgue os itens a seguir.

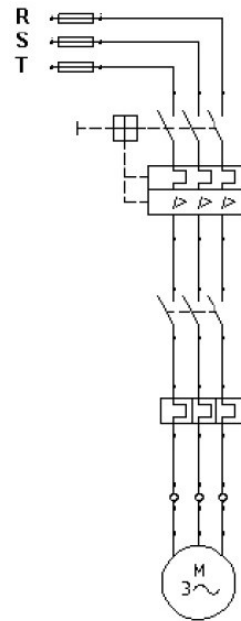
- 103** Em uma configuração triângulo desequilibrada, a corrente de linha I_L deve ser determinada pela diferença fasorial entre as correntes de fase I_F , não sendo mais válida a relação $I_L = \sqrt{3}I_F$.
- 104** Uma das vantagens dos sistemas trifásicos, em comparação aos monofásicos, é possibilitar a alteração da tensão na carga pela mudança de configuração do gerador.
- 105** Em um gerador trifásico balanceado, as tensões estão defasadas de $2\pi/6$ rad e possuem amplitudes proporcionais entre si.
- 106** Na configuração estrela em sequência positiva, as tensões de linha estão atrasadas em 30° em relação às tensões de fase.

Julgue os itens a seguir, acerca de instalações elétricas em baixa tensão.

- 107** Uma das principais funções de um DPS na instalação elétrica é proteger o usuário contra choques elétricos.
- 108** O travamento pode ser utilizado para impedir, por meios mecânicos, que um dispositivo de manobra sofra uma operação não autorizada.
- 109** As lâmpadas LED apresentam como vantagens a redução do consumo de energia e baixa geração de calor.
- 110** Em um circuito, se o condutor neutro tiver seção transversal inferior à dos condutores de fase, é necessária a instalação de dispositivo de detecção de sobrecorrente no neutro.

Considerando os acionamentos de motores elétricos, julgue os itens que se seguem.

- 111** A partida com chave compensadora utiliza pontes tiristorizadas configuradas na forma antiparalela.
- 112** Na partida com chave estrela triângulo, a corrente de partida é reduzida à metade da nominal.
- 113** Os inversores de frequência reduzem a corrente de partida do motor, mas não possuem a capacidade de controlar a rotação e a velocidade do motor.
- 114** O diagrama a seguir representa o circuito de potência para uma partida direta de um motor.



Espaço livre

Uma empresa contratada por licitação para executar o serviço de expansão de uma subestação está com 95% dos serviços de instalações de cabos de 120 mm² concluídos para o mês corrente de medição. Nesse cenário, foi identificada a necessidade de aumento de 10% da quantidade desses mesmos cabos contidos na planilha, em virtude de alterações do traçado de lançamento dos condutores.

A partir da situação hipotética precedente, julgue os itens subsecutivos.

- 115** Se a empresa tivesse instalado todo o quantitativo necessário para o cumprimento do traçado completo do circuito de 120 mm² no mês corrente, a fiscalização somente poderia autorizar o pagamento dos 10% de acréscimo após a celebração do termo aditivo, ainda que houvesse uma alteração quantitativa de planilha.
- 116** Como haverá a necessidade de um aumento no quantitativo do cabo de 120 mm², o fiscal poderá autorizar o pagamento de 100% do contido na planilha no mês corrente, a fim de capitalizar a empresa para que ela possa cumprir o restante da instalação.

Considerando que três engenheiros estejam realizando a análise de faltas em um sistema de energia elétrico trifásico, julgue os itens a seguir.

- 117** Caso ocorram no sistema curtos fase-terra ou bifásico, eles serão desequilibrados.
- 118** Se a configuração do sistema for estrela não aterrada, não haverá corrente de sequência zero.
- 119** Caso os engenheiros trabalhem em equipe, bastará que um deles seja selecionado como líder, o qual deverá emitir a ART responsável pela atividade técnica, não sendo necessário mencionar os demais profissionais envolvidos.
- 120** Se o sistema for desequilibrado, os fasores de tensões podem ser decompostos em três sistemas de fasores equilibrados, girando no sentido inverso do sistema original.

Espaço livre
