

- Cada um dos itens das provas objetivas está vinculado ao comando que imediatamente o antecede. De acordo com o comando a que cada um deles esteja vinculado, marque, na **Folha de Respostas**, para cada item: o campo designado com o código **C**, caso julgue o item **CERTO**; ou o campo designado com o código **E**, caso julgue o item **ERRADO**. A ausência de marcação ou a marcação de ambos os campos não serão apenadas, ou seja, não receberão pontuação negativa. Para as devidas marcações, use a **Folha de Respostas**, único documento válido para a correção das suas provas objetivas.
- Em seu **Caderno de Provas**, nos itens que avaliarem **conhecimentos de informática** e(ou) **tecnologia da informação**, a menos que seja explicitamente informado o contrário, considere que todos os programas mencionados estão em configuração-padrão e que não há restrições de proteção, de funcionamento e de uso em relação aos programas, arquivos, diretórios, recursos e equipamentos mencionados.
- Eventuais espaços livres — identificados ou não pela expressão "**Espaço livre**" — que constarem deste caderno de provas poderão ser utilizados para rascunho.

## PROVAS OBJETIVAS -- CONHECIMENTOS GERAIS --

Norueguês e brasileiro, residente na Áustria. Família em São Paulo, namorada no Rio de Janeiro, mãe na Nova Zelândia. Desde criança, o esquiador Lucas Pinheiro Braathen, 25, é ciente de que a questão da identidade para quem vive entre dois ou mais países é um tema que pode ser confuso emocionalmente. Como atleta, ele diz tirar vantagens hoje dessa multiplicidade.

"Achei isso muito difícil na minha infância e precisei viver muitos anos até entender que essa diferença entre culturas me trouxe muito crescimento". Lucas disse ter se encontrado conforme passou a viajar mais como esquiador.

Como atleta, ele diz que essa capacidade de adaptação é um diferencial. "No esporte essa é uma qualidade importante. Eu não posso controlar a neve, a qualidade da neve, se tem Sol, se está escuro, se está chovendo. Eu preciso aceitar tudo, me ajustar e ser campeão do mesmo jeito", conta ele, que diz fazer terapia e meditação.

Lucas tem 20 medalhas em etapas do esqui alpino da Copa do Mundo, sendo 8 pelo Brasil, país que representa desde 2024, depois de ter deixado de competir pela Noruega. Frequentemente ele diz que a troca de confederações foi uma decisão que o deixou mais livre para seguir os próprios objetivos e valores, em vez "dos sonhos dos outros — da mídia, da indústria, da equipe".

Internet: <www.noticiasominuto.com.br> (com adaptações).

Julgue os seguintes itens, relativos às ideias e às construções linguísticas do texto anterior.

- 1 No texto, as aspas foram empregadas, em todas as suas ocorrências, com o mesmo propósito.
- 2 No trecho "Lucas disse ter se encontrado" (último período do segundo parágrafo), a partícula "se" poderia ser conectada ao verbo auxiliar mediante hífen, escrevendo-se **ter-se encontrado**, sem prejuízo da correção gramatical do texto.
- 3 Seria mantida a correção gramatical do texto caso o ponto final da primeira frase do texto fosse substituído pelo sinal de ponto e vírgula, feitas as devidas alterações de maiúsculas e minúsculas.
- 4 No último período do primeiro parágrafo, o vocábulo "multiplicidade" é empregado em referência à dupla nacionalidade de Lucas Pinheiro Braathen.
- 5 Infere-se da menção aos 'sonhos dos outros', feita no último período do texto, que Lucas é crítico das expectativas que diferentes setores da sociedade comumente têm em relação a atletas.
- 6 Depreende-se do texto que a prática de terapia e meditação é a causa da capacidade de adaptação do atleta.
- 7 No terceiro parágrafo, os trechos 'Eu não posso controlar a neve' e 'Eu preciso aceitar tudo' transmitem a ideia de que Lucas deve se adaptar na prática esportiva.

O Brasil está envelhecendo e a mudança altera profundamente a sua composição: menos crianças, mais idosos e uma redução progressiva da população em idade ativa.

Esse rearranjo modifica a estrutura social com impactos profundos. A professora Marianne Stampe, da Universidade do Estado de Santa Catarina (UDESC), explica que os efeitos econômicos desse processo não são uniformes no território. Segundo ela, regiões menos desenvolvidas tendem a sofrer mais, pois contam com menos recursos econômicos, menor capacidade de gerar empregos e enfrentam mais dificuldades para sustentar gastos com saúde e previdência.

Para Marianne Stampe, Santa Catarina funciona como "laboratório" dessa transição acelerada: vive hoje desafios que outras regiões enfrentarão apenas na próxima década. A ausência de políticas públicas voltadas ao envelhecimento aparece como um dos principais riscos identificados pela pesquisadora.

Nos próximos 20 anos, decisões sobre educação, previdência, saúde, mercado de trabalho e apoio familiar determinarão se o Brasil conseguirá aproveitar o segundo dividendo demográfico ou se entrará em uma rota de baixo crescimento.

Em um país tão desigual, onde a demografia muda a passos distintos, entender o mapa do envelhecimento pode ser decisivo para construir políticas públicas eficientes e sustentáveis.

Internet: <www.udesc.br> (com adaptações).

Em relação às ideias e aos aspectos linguísticos do texto precedente, julgue os próximos itens.

- 8 A locução verbal "está envelhecendo" (primeiro parágrafo) expressa um acontecimento com duração continuada no tempo, podendo ser substituída por **tem envelhecido**, sem prejuízo da coerência do texto.
- 9 De acordo com o texto, o sucesso do Brasil em aproveitar o segundo dividendo demográfico depende, principalmente, do entendimento do mapa do envelhecimento do país no âmbito técnico-científico.
- 10 No primeiro parágrafo do texto, o emprego do sinal de dois-pontos tem a finalidade de introduzir uma síntese explicativa do significado de "composição".
- 11 No trecho "Segundo ela, regiões menos desenvolvidas tendem a sofrer mais" (segundo parágrafo), a expressão "Segundo ela" poderia, sem prejuízo da correção gramatical e do sentido original do texto, ser substituída por **Consoante a professora**.
- 12 No quarto parágrafo, o deslocamento do trecho "Nos próximos 20 anos" para o final do período manteria a correção gramatical e os sentidos originais do texto, desde que feitos os devidos ajustes de maiúsculas e minúsculas.
- 13 O emprego do vocábulo 'laboratório' (primeiro período do terceiro parágrafo) enfatiza o caráter experimental do fenômeno demográfico que se passa em Santa Catarina.
- 14 Seriam mantidas a correção gramatical e a coerência do último parágrafo do texto caso o vocábulo "onde" fosse substituído por **cuja**.

Santa Catarina registra a segunda menor taxa de analfabetismo do país entre pessoas com 15 anos de idade ou mais. Os dados compõem a Pesquisa Nacional por Amostra de Domicílios Contínua (PNAD Contínua), divulgada pelo IBGE. A modalidade educação é anual e os últimos resultados referem-se ao segundo trimestre de 2024.

O estado registrou taxa de analfabetismo de 1,9%, ficando atrás somente do Distrito Federal, que apresentou 1,8%. No Brasil, a média de analfabetismo foi de 5,3%, três vezes maior que a registrada pelo estado catarinense.

A taxa de analfabetismo indica a proporção de pessoas que, em determinada faixa etária, não possuem habilidades básicas de leitura e escrita. O índice mostra quantas pessoas ainda enfrentam desafios para ler ou escrever um simples recado ou bilhete no idioma que conhecem.

O secretário de Estado do Planejamento, Fabricio Oliveira, ressalta que os resultados refletem mais um marco no desenvolvimento social do estado. "Acreditamos que alfabetização e qualificação caminham juntas para preparar indivíduos para os desafios de um mercado de trabalho cada vez mais qualificado e exigente. O avanço na alfabetização representa, sobretudo, dignidade, inclusão social e novas oportunidades", declarou o secretário.

Internet: <www.sed.sc.gov.br> (com adaptações).

Com relação à tipologia textual, aos sentidos e aos aspectos linguísticos do texto antecedente, julgue os itens subsequentes.

- 15 No primeiro período do último parágrafo, a vírgula após o nome "Fabricio Oliveira" poderia ser eliminada, sem prejuízo da correção gramatical e do sentido original do texto.
- 16 Quanto à tipologia, o texto se classifica como injuntivo, pois relata dados estatísticos, explica conceitos e apresenta declarações de autoridades, além de informar fontes oficiais.
- 17 De acordo com o texto, é grande a parcela da população brasileira que apresenta dificuldades em ler e escrever.
- 18 No segundo período do terceiro parágrafo, o vocábulo "ainda" expressa uma ideia de tempo e poderia, sem prejuízo dos sentidos originais do texto, ser deslocado para imediatamente depois de "mostra".
- 19 A referência do texto a "um marco no desenvolvimento social do estado" (último parágrafo) indica que o estado de Santa Catarina alcançou resultados positivos na alfabetização apenas em um passado recente.
- 20 Preservando-se a correção gramatical e o sentido original do texto, o trecho "ficando atrás somente do Distrito Federal" (segundo parágrafo) poderia ser reescrito da seguinte forma: **não ficando atrás de nenhum outro senão do Distrito Federal.**

P: A academia onde a mulher morreu após nadar na piscina não tinha alvará de funcionamento.

Julgue os itens seguintes, acerca dos aspectos da proposição P relacionados à lógica sentencial.

- 21 P é equivalente a "Se a academia tivesse alvará de funcionamento, a mulher não teria morrido após nadar na piscina".
- 22 A tabela-verdade de P possui menos de 5 linhas.
- 23 A negação de P pode ser expressa por "A academia onde a mulher não morreu após não nadar na piscina tinha alvará de funcionamento".

Trinta e cinco estudantes acabaram de passar no vestibular e foram colocados em uma sala para se conhecerem. Foi escolhida uma dinâmica na qual os estudantes serão colocados de dois em dois para conversar por 30 segundos, quando então soará um sinal e eles deverão procurar, para conversar, alguém para quem ainda não tiverem se apresentado. Por coincidência, dois desses estudantes tinham frequentado a mesma escola no ensino médio e já se conhecem.

Com base nessa situação hipotética, julgue os itens seguintes.

- 24 Se a primeira dupla for escolhida ao acaso, a probabilidade de os dois estudantes que já se conhecem serem selecionadas é inferior a 1%.
- 25 A duração mínima dessa atividade é inferior a 5 horas.

Com base nas disposições do Decreto Estadual n.º 4.184/2006, da Lei Complementar n.º 345/2006 e do Estatuto dos Servidores Públicos Cíveis do Estado de Santa Catarina, julgue os itens a seguir.

- 26 A jornada normal de trabalho poderá ser reduzida até a metade, com a proporcional redução da remuneração, sempre que essa medida se mostrar necessária no caso de funcionário estudante e de outras situações especiais.
- 27 A progressão na carreira de técnico universitário ocorre por titulação ou qualificação com a movimentação do servidor da classe em que se encontra para a imediatamente superior, mantendo-se o nível correspondente.
- 28 O Departamento é carreiro-cêntrico, responsável por um ou mais cursos de graduação, havendo a possibilidade de criação de departamento matérico-cêntrico, por áreas de conhecimento ou programas de pós-graduação.
- 29 A observância do limite máximo de idade é um dos requisitos para o provimento do funcionário público.

Acerca do Regimento Geral da UDESC, julgue o próximo item.

- 30 A Secretaria de Controle Interno é um órgão suplementar superior subordinado à Reitoria, composto por servidores ocupantes de cargo de provimento efetivo do quadro permanente da UDESC, cabendo-lhe, entre outras atribuições, elaborar e submeter previamente ao Reitor a programação anual de auditorias da Secretaria.

Julgue o item a seguir, de acordo com as previsões da Lei Geral de Proteção de Dados Pessoais (LGPD).

- 31 O tratamento de dados pessoais de crianças deve ser realizado com o consentimento específico e em destaque de ambos os pais ou todos os responsáveis legais.

A respeito de redação oficial, julgue os itens que se seguem, com base no Manual de Padronização e Redação dos Atos Oficiais de Santa Catarina (Decreto Estadual n.º 1.070/2020).

- 32 Nas comunicações oficiais, os assuntos públicos devem ser tratados de forma pessoal, a partir das impressões individuais do redator.
- 33 A portaria é o instrumento por meio do qual a administração torna público fato que deve ser de conhecimento das pessoas nele mencionadas, bem como outros assuntos de interesse público.
- 34 Na produção de um texto de correspondência oficial, um aspecto que deve ser considerado é a concordância com os pronomes de tratamento, que se faz com o verbo na terceira pessoa do singular, quando dirigido a uma única pessoa, e na terceira pessoa do plural, quando dirigido a mais pessoas, do que decorre que o pronome o possessivo também deve ser de terceira pessoa: **seu, sua, seus, suas**.
- 35 As formas de tratamento **Vossa Excelência, Vossa Senhoria, Vossa Magnificência, Doutor, Ilustríssimo, Digníssimo e Respeitável** são vedadas em quaisquer tipos de comunicações oficiais.
- 36 Redação oficial é a técnica usada na escritura das correspondências, dos processos e dos documentos gerados na rotina do serviço público.

A respeito das licitações, considerando o disposto na Lei nº 14.133/2021, julgue os itens a seguir.

- 37 Os serviços de publicidade e divulgação somente podem ser contratados por inexigibilidade de licitação quando se tratar de empresas de notória especialização.
- 38 Havendo, no procedimento licitatório, alternativamente à opção de compra, a possibilidade de locação dos bens, esta deverá ser preferencialmente adotada.
- 39 Admite-se a utilização do pregão como modalidade licitatória voltada à seleção de leiloeiro oficial pela administração pública, devendo ser adotado o critério de julgamento de maior desconto para as comissões a serem cobradas.
- 40 É vedada a participação em processo licitatório de empresas controladoras, controladas ou coligadas, se concorrentes entre si.

Julgue os próximos itens, relativos às unidades de medida da informação, ao gerenciamento de arquivos, pastas e processos no sistema operacional Linux, e à utilização de tabelas no Microsoft Word.

- 41 No Word, a estrutura de uma tabela permanece inalterada após sua criação, de modo que operações como reorganização de células exigem a criação de uma nova tabela.
- 42 No Word, uma tabela inserida no documento não admite a aplicação de fórmulas como soma de valores em células.
- 43 Um *byte* é composto por 8 *bits* e representa a menor unidade de armazenamento endereçável na maioria das arquiteturas modernas de computadores.
- 44 No Linux, diretórios são considerados arquivos especiais que armazenam referências a outros arquivos e diretórios.
- 45 Em sistemas computacionais, 1 KB equivale sempre a exatamente 1.000 *bytes*, independentemente do contexto de uso.
- 46 No sistema operacional Linux, o comando `ps` é utilizado para exibir processos em execução, podendo ser combinado com opções como `aux` para fornecer informações detalhadas.

Com base em segurança da informação, julgue os itens a seguir.

- 47 A empresa é considerada guardiã dos dados coletados dos usuários, sendo os dados dos próprios titulares.
- 48 A prática de *backup* 3-2-1 consiste em manter três cópias dos dados, em duas mídias diferentes e uma cópia armazenada remotamente.
- 49 A disponibilidade é a característica que garante que a informação estará acessível somente a pessoas autorizadas.
- 50 Ataques de *ransomware* têm como objetivo o sequestro físico de mídias com dados, com objetivo exclusivo de obter vantagem financeira da empresa afetada.

**Espaço livre**

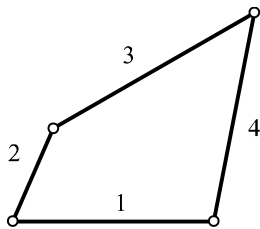
## -- CONHECIMENTOS ESPECÍFICOS --

Considerando os princípios e conceitos da mecânica dos sólidos, julgue os itens seguintes.

- 51 No caso de um sistema com massa de 2 kg conectada à extremidade de uma mola cuja rigidez é  $k = 0,45 \text{ N/mm}$ , o menor tempo possível de retorno ao seu estado de equilíbrio, sem oscilar, ocorrerá se seu coeficiente de amortecimento crítico for 60 kg/s.
- 52 Considere que um satélite artificial, com forma esférica de raio  $r$ , massa  $m$  e momento de inércia  $I = \frac{2}{5}mr^2$ , orbite a Terra, girando em torno de seu eixo com velocidade angular  $\omega_0$ . Considere, ainda, que, para aumentar a sua velocidade de rotação, seja feito o acionamento momentâneo de seus motores e que isso implique o fornecimento de uma quantidade de energia  $E$ . Nessa situação, a velocidade de rotação do satélite, após o acionamento de seus motores, será expressa por  $\omega = \frac{1}{5}mr^2E + \omega_0$ .
- 53 Suponha que duas esferas com massas iguais a  $m$ , feitas do mesmo material perfeitamente elástico, estejam sobre um plano. Nesse caso, se uma das esferas for lançada com velocidade  $v_i$  contra a outra, de forma a colidirem, ambas se deslocarão, após o impacto, com velocidade final  $v_f = v_i/4$ .
- 54 Considere que um bloco de peso  $P$  esteja sobre um plano inclinado a um ângulo  $\alpha$  em relação à direção horizontal e que o coeficiente de fricção entre o plano e bloco seja  $\mu$ . Para que esse bloco seja deslocado para cima, deve ser aplicada uma força  $F$ , paralela ao plano inclinado, igual a  $F = P[\cos(\alpha) + \mu \cdot \sin(\alpha)]$ .

Com base nos princípios e conceitos de teoria das máquinas, julgue os itens seguintes.

- 55 É possível transformar o mecanismo de quatro barras mostrado na figura a seguir em um mecanismo manivela-balancim, por meio de uma inversão pela fixação do elo número 2.



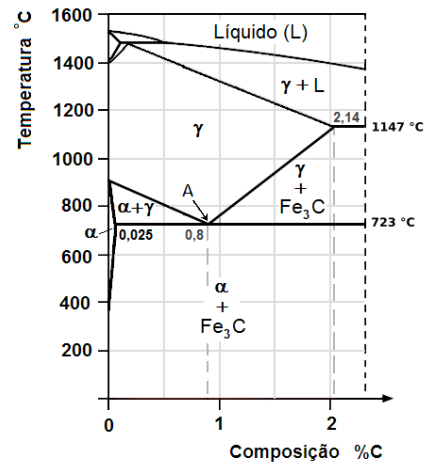
- 56 Em um trem formado por seis engrenagens, A, B, C, D, E e F, que possuem 20, 60, 30, 80, 25 e 75 dentes, respectivamente, a razão de velocidades entre a engrenagem movida F e a motora A é de 1/24.

Com base nos princípios e conceitos da mecânica dos materiais, julgue os itens seguintes.

- 57 Suponha que duas árvores, A e B, feitas do mesmo material tenham sido dimensionadas para transmitir a mesma potência e que a árvore A gire a 250 rpm, enquanto a B, a 300 rpm. Com base nessas informações, é correto concluir que o diâmetro da árvore A é maior que o da árvore B.
- 58 Considere que certo componente mecânico feito de ferro fundido ASTM 30 tenha resistência à ruptura à tração  $S_{ut} = 250 \text{ MPa}$  e resistência à ruptura à compressão  $S_{uc} = 750 \text{ MPa}$ . Nesse caso, com base na teoria de falha de Coulomb-Mohr, se esse componente for submetido a um estado plano de tensões no qual as tensões principais sejam  $\sigma_1 = 150 \text{ MPa}$  e  $\sigma_2 = -150 \text{ MPa}$ , ele não sofrerá ruptura.

Acerca de materiais de construção mecânica, julgue os próximos itens.

- 59 No diagrama ferro-carbono a seguir, o ponto A, denominado ponto eutetoide, representa a transformação da austenita em uma microestrutura composta por lamelas alternadas de ferrita e cementita.

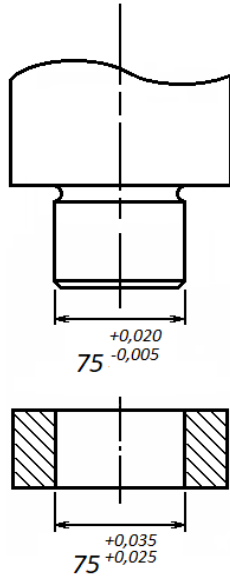


- 60 Em um corpo de prova de ensaio de tração de um aço dúctil, a condição para o início da estrição é que a deformação verdadeira  $\epsilon$  assuma o valor  $\epsilon = \ln(1 - n)$ , em que  $n$  corresponde ao coeficiente de encruamento.

**Espaço livre**

No que se refere à metrologia, julgue os itens subsequentes.

- 61 A dispersão dos valores que podem ser atribuídos a um mensurando como resultado do mesmo procedimento de medição está associada à repetitividade das medições.
- 62 As peças ilustradas na próxima figura se acoplarão com folga, admitindo-se que suas dimensões sejam dadas em milímetros.



- 63 Suponha que um aparelho de ar-condicionado esteja ajustado para manter a temperatura de uma sala em 22 °C. Suponha, ainda, que, se a temperatura da sala for igual a 25 °C, o dispositivo controlador do aparelho acione o compressor e, que quando a temperatura da sala for igual a 22 °C, o compressor do aparelho seja desligado ou tenha a potência reduzida. A partir das informações apresentadas, é correto afirmar que esse tipo de controle é denominado sistema de malha aberta.
- 64 Considere que, em um sistema de controle de uma planta-piloto, um instrumento de medição de pressão, indicado pelo código PT-41205, tenha as características técnicas apresentadas na tabela a seguir.

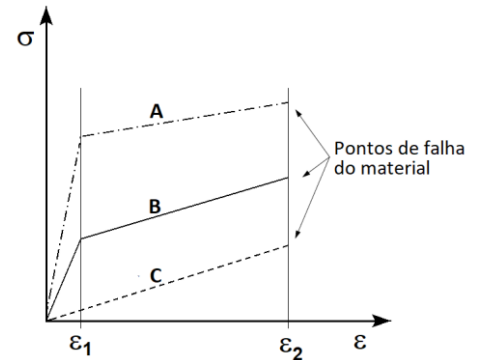
PT-41205	
faixa de medida	-0,5 a 2,5 kgf/cm <sup>2</sup>
saída	4 a 20 mA
exatidão	± 0,75% do alcance

Nessa situação, o valor desejado da corrente de saída, quando a pressão for 1,0 kgf/cm<sup>2</sup>, deverá ser menor que 10 mA.

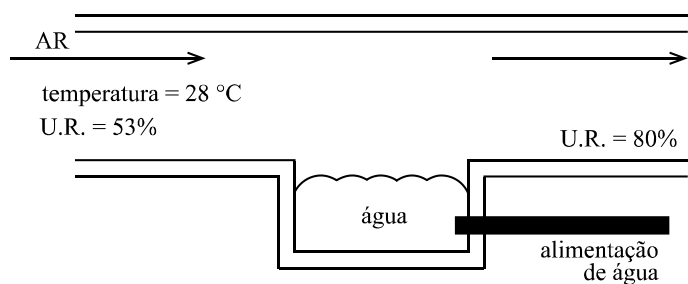
Acerca de processos de fabricação, julgue os itens a seguir.

- 65 Os modelos usados para a confecção dos moldes de fundição de peças metálicas devem ter dimensões maiores que as peças a serem fundidas, para o caso de ser necessário ajuste dimensional da peça depois de fundida.
- 66 O intervalo de velocidades de corte que proporciona máxima eficiência no torneamento está entre a velocidade de máxima produção,  $v_{c,máx}$ , e a velocidade de mínimo custo,  $v_{c,min}$ , calculadas com base na relação  $v_c \cdot T^n = C$ , em que  $T$  representa a vida da ferramenta e  $n$  e  $C$  são constantes que dependem do tipo de material e da ferramenta.

- 67 Suponha que, entre os materiais A, B e C, cujas curvas tensão-deformação estão mostradas na figura a seguir, se deseje selecionar um material para confeccionar placas de automóveis pelo processo de estampagem de chapas. Nesse caso, o material C não é indicado para o referido fim.



Espaço livre



Um resfriador evaporativo adiabático opera com fluxo de ar constante, de acordo com a figura precedente. A seguinte tabela apresenta dados da carta psicométrica referentes a pontos com uma temperatura constante de bulbo úmido do ar, de 21 °C.

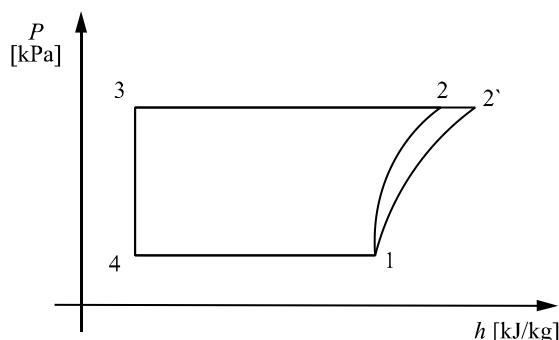
temperatura (°C)	umidade relativa (%)
30	45
28	53
25	70
22,2	90

A próxima tabela apresenta dados da carta para um valor constante de 28 °C da temperatura de bulbo seco do ar. Os dados das tabelas foram obtidos para a mesma pressão em que se encontra o resfriador. A temperatura da água é a mesma da temperatura do ar na entrada do resfriador.

temperatura de bulbo úmido (°C)	umidade relativa (%)
16,5	30
20,4	50
23,8	70
26,7	90

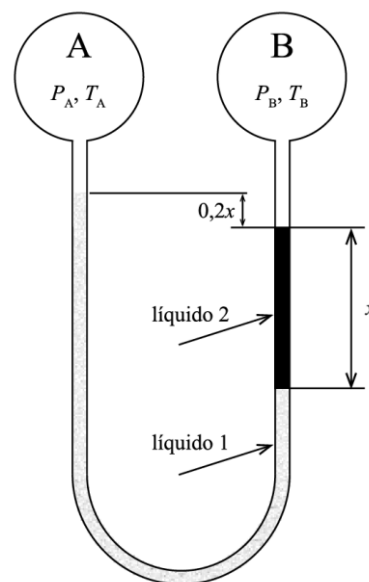
Com base nessas informações, julgue os itens a seguir.

- 68 Suponha que as condições do ar na entrada do resfriador mudassem para a temperatura de 30 °C e a umidade relativa de 45% e se mantivesse a condição de saída com umidade de 80%. Nesse caso, a temperatura do ar na saída do resfriador seria inferior a 25 °C.
- 69 Caso o dispositivo seja melhorado para ampliar a área e o tempo de contato entre o ar e a água, mantidas as mesmas condições na entrada, a redução de temperatura do ar não poderá superar 7 °C.
- 70 Na segunda tabela apresentada, se fosse incluído o dado para a temperatura de bulbo úmido de 28 °C, a umidade relativa correspondente seria de 100%.
- 71 Considerando-se a interpolação linear dos dados nas tabelas apresentadas, é correto afirmar que a temperatura do ar na saída do resfriador, com umidade relativa de 80%, é de aproximadamente 25,2 °C.



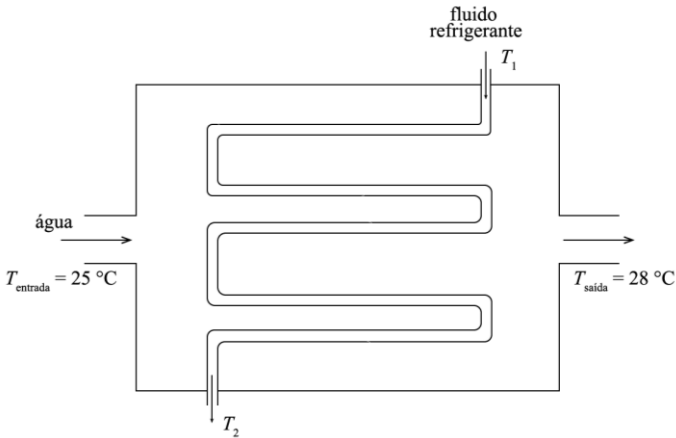
Considerando o gráfico anterior, que apresenta ciclos de compressão a vapor de diferentes equipamentos no diagrama pressão × entalpia, julgue os itens seguintes.

- 72 O processo 2-3 pode representar o comportamento de um equipamento para aquecimento da água de uma piscina, por exemplo.
- 73 A área do ciclo 1-2-3-4-1 representa o trabalho aplicado ao fluido refrigerante pelo compressor.
- 74 Os processos 2-3 e 4-1 envolvem transferência de calor com mudança de fase do fluido refrigerante.
- 75 Considerando-se o uso de refrigeração, o equipamento que opera no ciclo 1-2-3-4-1 é mais eficiente que o equipamento que opera no ciclo 1-2'-3-4-1.



A figura precedente ilustra um manômetro conectado a dois recipientes, A e B, de mesmo volume, contendo gases ideais distintos. A razão entre as densidades dos líquidos 2 e 1 utilizados no manômetro é igual a 1,2 ( $\rho_2/\rho_1 = 1,2$ ). A partir dessas informações, julgue os itens seguintes.

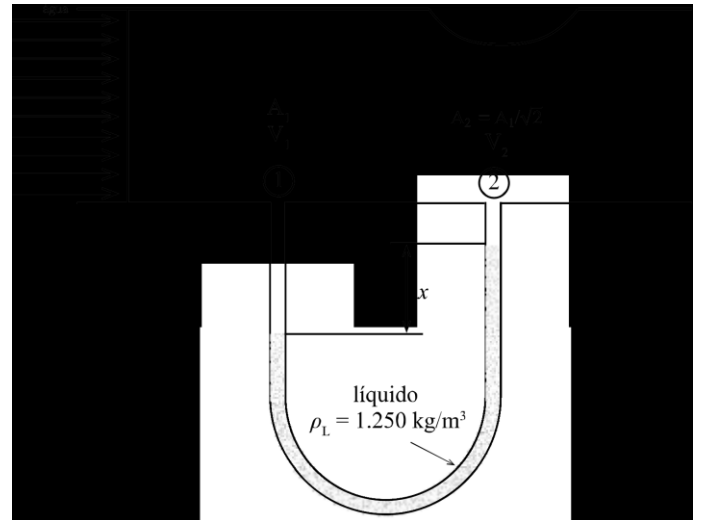
- 76 Se  $T_A = 0,8T_B$ , então a quantidade molar do gás é 20% maior no recipiente A que no recipiente B.
- 77 A pressão do gás no recipiente B é maior que no recipiente A.



Um trocador de calor é empregado, conforme o esquema precedente, para condensação de um fluido refrigerante, que entra na condição de vapor saturado e sai na condição de líquido saturado. A potência térmica nessas condições operacionais é de 5,04 kW. O calor específico da água a pressão constante é igual a 4,2 kJ/kg·K e o calor latente de vaporização do fluido refrigerante é igual a 200 kJ/kg, na pressão em que se encontra no trocador.

Com base nas informações apresentadas, desconsiderando qualquer troca de calor pelas paredes externas do trocador, julgue os itens seguintes.

- 78** Nas mesmas condições de temperatura e pressão, a quantidade de calor transportada por determinado fluxo mássico é a mesma tanto para o ar quanto para água em fase líquida.
- 79** Nesse trocador, são condensados aproximadamente 25 g do fluido refrigerante por segundo.
- 80** Nas condições descritas, a temperatura de saída do fluido refrigerante,  $T_2$ , é menor que a temperatura do fluido na entrada do trocador,  $T_1$ .
- 81** Suponha que se pretenda substituir esse trocador a água por um que utiliza ar em um processo de convecção forçada para retirada de calor do fluido refrigerante. Sabendo-se que a temperatura do ar na entrada do trocador é de 28 °C, que a área da superfície externa do tubo por onde circula o fluido refrigerante é de 0,3 m<sup>2</sup>, que a temperatura da superfície externa desse tubo é de 52 °C e que o coeficiente de transferência de calor nesse equipamento é de 140 W/m<sup>2</sup>·K, conclui-se que, no referido trocador a ar, seriam condensados aproximadamente 5 g do fluido refrigerante por segundo.
- 82** O fluxo mássico de água que circula pelo trocador é de 0,4 kg/s.



A figura anterior ilustra um manômetro de coluna preenchido com um líquido cuja densidade é  $\rho_L = 1.250 \text{ kg/m}^3$ . Esse manômetro é conectado a um tubo horizontal por onde escoava água em regime permanente, sem atrito. A diferença de altura  $x$  no manômetro é de 5 cm, e a área da seção transversal do tubo no ponto 2 é menor que a área da seção transversal no ponto 1, segundo a relação  $A_2 = A_1/\sqrt{2}$ .

A partir dessas informações, julgue os itens seguintes, considerando a aceleração da gravidade  $g = 10 \text{ m/s}^2$  e a densidade da água  $\rho_{\text{água}} = 1.000 \text{ kg/m}^3$ .

- 83** A variação de pressão entre os pontos 1 e 2 do escoamento de água é de 225 Pa.
- 84** A velocidade da água a montante da redução de seção transversal no tubo é de 0,4 m/s.

**Espaço livre**

Julgue os itens a seguir, em relação à metodologia de projeto e ao dimensionamento de componentes de máquinas, fator de segurança e confiabilidade.

- 85** Em projetos mecânicos com variabilidade de propriedades do material, o fator de segurança deve considerar as incertezas associadas à modelagem, à fabricação e às condições de operação, apresentando valores típicos entre 1,5 e 4 para componentes de aço submetidos a carregamento estático.
- 86** O fator de segurança em projetos mecânicos é calculado pela razão entre a tensão de escoamento e a tensão admissível, independentemente da existência de cargas dinâmicas ou de efeitos de fadiga.
- 87** No critério de Goodman para fadiga, a linha de falha é representada por uma reta que liga o limite de resistência à fadiga ao limite de resistência à tração, sendo esse critério mais conservador que o de Soderberg para materiais frágeis.

Julgue os itens a seguir, referentes ao funcionamento e ao dimensionamento de elementos de máquinas.

- 88** Soldas em filete submetidas a cisalhamento apresentam tensão admissível aproximadamente igual a 0,6 vezes a resistência à tração do eletrodo, sendo estruturalmente menos resistentes que uniões parafusadas sob carregamentos cíclicos.
- 89** Junções parafusadas submetidas a pré-carga evitam a separação sob tração excêntrica, entretanto os rebites são preferíveis em aplicações sujeitas à fadiga, em razão de sua maior rigidez residual.
- 90** Embreagens cônicas transmitem torques superiores aos das embreagens de disco, devido à maior pressão normal sobre a superfície de contato, sendo o ângulo de meio cone ( $\alpha$ ) usualmente menor que  $30^\circ$ , de modo a garantir o autotravamento.
- 91** Eixos são dimensionados primariamente pelas tensões de flexão e de torção avaliadas pelo critério de Von Mises, sendo desnecessário considerar a deflexão como critério limitante em aplicações que envolvem engrenagens.

Julgue os itens a seguir, referentes à operação e ao projeto de máquinas de elevação e transporte.

- 92** Em projetos de plataformas de elevação motorizadas destinadas a pessoas com mobilidade reduzida, devem ser previstas as possibilidades de utilização dentro de caixa enclausurada ou sem caixa, desde que sejam respeitados os limites de curso e os sistemas de proteção perimetral estabelecidos em norma.
- 93** Em elevadores de passageiros, o limitador de velocidade deve acionar automaticamente o freio de segurança quando a velocidade ultrapassar um valor predefinido, tanto na subida quanto na descida, conforme os requisitos de segurança previstos nas normas brasileiras.
- 94** Nos elevadores de passageiros, a detecção de sobrecarga tem caráter apenas informativo e não impede a partida da cabina, desde que a carga não ultrapasse 25% da carga nominal.

Julgue os itens a seguir, relativos à engenharia de segurança do trabalho.

- 95** O ruído contínuo acima de 85 dB(A) por 8 horas diárias caracteriza insalubridade em grau médio, conforme a NR-15, sendo a dose de impacto limitada a 90 impulsos por dia, independentemente da duração de exposição.
- 96** A NR-10 classifica o choque elétrico como risco grave e iminente, por isso, antes de qualquer manutenção, sem exceções, é necessária a desenergização por meio do procedimento LOTO (*lockout/tagout*), inclusive para tensões inferiores a 50 V.
- 97** O programa de gerenciamento de riscos (PGR), conforme estabelecido pela NR-01, integra a avaliação de riscos físicos, químicos e biológicos prevista na NR-09, priorizando a elaboração do inventário de riscos em detrimento do plano de ação imediata.
- 98** Os trabalhos em espaços confinados, conforme a NR-33, requerem vigilância externa com comunicação contínua e análise gasométrica com concentração de oxigênio entre 19,5% e 23,5%, sendo vedado o trabalho isolado mesmo com permissão de entrada e trabalho (PET) emitida.

**Espaço livre**

Julgue os itens seguintes, acerca de aspectos de prevenção e proteção à saúde e da segurança ocupacional e do meio ambiente.

- 99** Para a proteção contra incêndios em salas de transformadores, a NR-23 exige extintores classe ABC para equipamentos elétricos energizados, com pó químico ABC, classificando-os como preferenciais aos de CO<sub>2</sub>.
- 100** A NR-22, aplicável à mineração, proíbe o uso de explosivos da classe B em galerias úmidas e exige plano de evacuação e resgate de gases (PERG), além do plano de evacuação padrão, em frentes de trabalho sujeitas a emanações gasosas.
- 101** A NR-20 classifica como de risco máximo os líquidos inflamáveis da classe IA, caracterizados por ponto de fulgor (PFB) igual ou inferior a 22,5 °C e ponto de ebulição (PE) igual ou inferior a -18 °C, exigindo a instalação de diques e monitoramento contínuo do limite inferior de explosão (LIE).
- 102** A NR-13 estabelece, para vasos de pressão da classe A (que armazenam fluidos como hidrogênio ou acetileno), a obrigatoriedade de inspeção externa anual e inspeção interna quinzenal, independentemente do valor da pressão de trabalho (pressão × volume).

Acerca de máquinas de fluxo e de bombas de engrenagem, julgue os itens a seguir.

- 103** Bombas de engrenagem são máquinas de fluxo rotativas que requerem óleo mineral que contenha aditivos antidesgaste, antioxidantes, antiespumantes, entre outros.
- 104** Considerando-se o fluido de trabalho como incompressível, máquinas de fluxo de deslocamento positivo são empregadas quando há necessidade de baixas pressões de descarga e de elevado fluxo mássico.

A respeito de turbinas a vapor, julgue os seguintes itens.

- 105** A força tangencial nas turbinas de impulso está diretamente relacionada à variação da velocidade do vapor na direção tangencial na passagem pelo rotor, sendo dada por  $\Delta v = v_{in} - v_{out}$ , em que  $v_{in}$  é a própria velocidade do rotor e  $v_{out}$  é a componente tangencial da velocidade absoluta na saída.
- 106** Nas turbinas a vapor, que entregam potência mecânica ao sistema por meio da expansão do fluido através de bocais fixos ou rotativos, o torque é gerado por impulso, no caso dos bocais fixos, e por reação, quando a expansão ocorre em bocais rotativos.
- 107** Em uma turbina de impulso, considerando-se palhetas móveis simétricas e desprezando-se o atrito no escoamento, as velocidades de entrada e de saída do rotor possuem a mesma magnitude.

Em relação a motores de combustão interna, julgue os itens a seguir.

- 108** Motores a ignição por compressão utilizam taxas de compressão superiores àquelas empregadas em motores a ignição por centelha e podem operar com diesel e alguns óleos pesados; a adição de calor no ciclo ideal é normalmente considerada isocórica.
- 109** Motores a combustão interna do ciclo Otto modernos e de alto desempenho, projetados especificamente para acionar geradores elétricos e utilizar gás natural como combustível, podem adotar taxa de compressão superior a 11:1 e pressão de turbo na faixa de 350 kPa, bem como podem operar com razão de equivalência abaixo de 0,6.

Julgue os seguintes itens, relativos a compressores.

- 110** Em um compressor de ar alternativo, o aumento da temperatura do gás ao ingressar no volume disponibilizado pelo cilindro, combinado com a redução da pressão na admissão, constitui a principal causa da queda da eficiência volumétrica quando a razão de compressão é elevada.
- 111** O processo de compressão em sistemas alternativos controlados por válvulas automáticas de admissão e descarga ocorre em três fases distintas: (i) estabelecimento de um diferencial de pressão que permita a entrada do gás no cilindro; (ii) compressão do gás por meio de um processo politrópico; e (iii) estabelecimento de um novo diferencial de pressão para transferir o gás comprimido para o coletor de descarga.

Acerca de sistemas de refrigeração, ventilação e ar-condicionado, julgue os itens a seguir.

- 112** Em locais abertos, é comum a utilização de sistemas de condicionamento de ar baseados na ventilação com evaporação de água. Nesses casos, a redução da temperatura do ar está diretamente relacionada à entalpia de vaporização da água e à massa total de água injetada no fluxo de ar.
- 113** A placa de identificação de compressores herméticos deve conter informações fundamentais, como modelo, voltagem, corrente de partida (LRA), tipo de refrigerante utilizado, potência, número de série e data de fabricação.

No que se refere a manutenção, julgue os seguintes itens.

- 114** A gestão contemporânea considera a manutenção uma função estratégica integral, e não apenas uma atividade reativa, por isso os sistemas de manutenção são projetados com base na experiência e no julgamento, apoiados por um conjunto de ferramentas e técnicas formais de decisão.
- 115** As atividades detectivas são de responsabilidade da equipe de operação das máquinas e equipamentos, que deve alertar à manutenção sobre a possível necessidade de intervenção antes que falhas ocultas aconteçam.
- 116** São vantagens da manutenção centralizada, em comparação à híbrida: emprego de mão de obra altamente especializada; supervisão de linha mais eficiente; treinamento prático mais efetivo; e menor flexibilidade quanto à ocorrência de erros cotidianos da manutenção.
- 117** A metodologia de análise dos modos de falhas e seus efeitos (FMEA) objetiva evitar a ocorrência de falhas no projeto do produto ou do processo, por meio da análise das falhas potenciais e da proposição de ações de melhoria.
- 118** A manutenção produtiva total busca maximizar a efetividade dos equipamentos ao longo de toda a sua vida útil e empenha-se em manter a equipe de manutenção em condições de recuperar quebras inesperadas o mais rapidamente possível.
- 119** Para melhorar a produtividade da manutenção, é essencial realizar uma auditoria estrutural, na qual são avaliados, entre outros fatores, dimensionamento e políticas de pessoal, treinamento gerencial, planejamento e programação das ordens de serviço, controle de estoques, materiais e ferramentas, e sistema de informação.

Acerca de motores elétricos, julgue o item a seguir.

- 120** Em um sistema trifásico de 220/380 V, o motor pode ser alimentado com tensão igual a 380 V, caso suas bobinas de entrada sejam ligadas em estrela, ou com tensão igual a 220 V, caso suas bobinas de entrada sejam ligadas em triângulo.