

- Nas questões a seguir, marque, para cada uma, a única opção correta, de acordo com o respectivo comando. Para as devidas marcações, use a **Folha de Respostas**, único documento válido para a correção das suas respostas.
- Em seu **Caderno de Provas**, caso haja questão(ões) que avalie(m) **conhecimentos de informática** e(ou) **tecnologia da informação**, a menos que seja explicitamente informado o contrário, considere que todos os programas mencionados estão em configuração-padrão e que não há restrições de proteção, de funcionamento e de uso em relação aos programas, arquivos, diretórios, recursos e equipamentos mencionados.
- Eventuais espaços livres — identificados ou não pela expressão “**Espaço livre**” — que constarem deste caderno de provas poderão ser utilizados para rascunho.

**-- PROVAS OBJETIVAS --**  
**-- CONHECIMENTOS GERAIS --**

**LÍNGUA PORTUGUESA**

**Texto CG1A1**

O estudo das mudanças climáticas é essencial para a compreensão dos impactos decorrentes das atividades antrópicas sobre o sistema climático global, que provocam alterações significativas nos padrões climáticos, resultantes, principalmente, do aumento das concentrações de gases de efeito estufa (GEE), como o dióxido de carbono (CO<sub>2</sub>) e o metano (CH<sub>4</sub>). Tais emissões decorrem de múltiplas fontes, destacando-se a queima de combustíveis fósseis, o desmatamento e a adoção de práticas agrícolas ambientalmente insustentáveis.

A relevância desse tema torna-se ainda mais evidente à luz dos objetivos de desenvolvimento sustentável (ODS) estabelecidos pela ONU, os quais buscam promover um modelo de desenvolvimento sustentável em escala global. Nesse contexto, o ODS 13 — ação contra a mudança global do clima — destaca a necessidade de incorporação de estratégias de mitigação e adaptação às mudanças climáticas nas políticas públicas e nos processos produtivos e socioeconômicos. Ademais, os efeitos das mudanças climáticas repercutem diretamente em outros ODS, como a erradicação da pobreza (ODS 1), a segurança alimentar (ODS 2) e a promoção da saúde e do bem-estar (ODS 3), o que evidencia a natureza transversal das questões climáticas e sua estreita relação com o desenvolvimento sustentável.

As mudanças climáticas são impulsionadas por uma combinação de fatores naturais e antrópicos — feitos pelo ser humano ou resultantes de suas ações —, sendo as atividades humanas as principais responsáveis pelo aquecimento global observado nas últimas décadas.

Gases como dióxido de carbono (CO<sub>2</sub>), metano (CH<sub>4</sub>) e óxidos de nitrogênio (NO<sub>x</sub>) são fundamentais para o crescimento do efeito estufa, um processo natural que mantém a Terra aquecida. No entanto, as concentrações desses gases aumentaram significativamente devido a atividades humanas como a queima de combustíveis fósseis, processos industriais e processos ligados à agricultura — um crescimento que resulta em desequilíbrio e intensifica o aquecimento global.

O desmatamento, especialmente em florestas tropicais, contribui para as mudanças climáticas ao reduzir a capacidade de absorção de CO<sub>2</sub> pelas árvores. Além disso, a conversão de áreas florestais em terras agrícolas ou em concentrações urbanas libera o carbono armazenado no solo, agravando ainda mais o problema.

A expansão urbana desordenada, frequentemente conduzida sem o devido planejamento, tem provocado o aumento das emissões de gases de efeito estufa (GEE). Esse processo de urbanização também intensifica o consumo de energia, o fluxo de veículos e a produção de resíduos, agravando a poluição atmosférica e a degradação ambiental. Além disso, cidades mal planejadas tornam-se mais suscetíveis a desastres, potencializando os efeitos das mudanças climáticas. Esses impactos recaem de forma desproporcional sobre populações socialmente vulneráveis, que, em geral, são as que menos contribuem para as emissões. A escassez de recursos para adaptação às mudanças climáticas aprofunda as desigualdades sociais e econômicas, gerando consequências severas para a saúde pública, a segurança alimentar e o acesso à água.

A compreensão das mudanças climáticas é estratégica não apenas para a proteção dos ecossistemas, mas também para a garantia da qualidade de vida das gerações presentes e futuras. A produção científica e a disseminação do conhecimento técnico sobre o tema são fundamentais para subsidiar a formulação de políticas públicas eficazes e fortalecer a conscientização da sociedade, possibilitando o enfrentamento dos desafios decorrentes de um sistema climático em contínua transformação.

Nesse contexto, a educação ambiental e técnica assume papel central na capacitação de indivíduos e comunidades para a tomada de decisões embasadas em critérios científicos e socioambientais. A ampliação da consciência quanto à conservação ambiental, ao uso sustentável dos recursos naturais e à redução da pegada de carbono favorece a adoção de práticas e comportamentos alinhados aos princípios da sustentabilidade.

Em síntese, trata-se de um desafio de elevada complexidade, marcado pela interdependência de múltiplos fatores, que demanda ações coordenadas em diferentes níveis de governança. Tal enfrentamento pressupõe o aprimoramento de políticas públicas, o estímulo à inovação tecnológica e o fortalecimento do compromisso social em prol de um modelo de desenvolvimento sustentável.

Internet: [www.creasp.org.br](http://www.creasp.org.br) (com adaptações).

**Questão 1**

De acordo com o texto CG1A1, o estudo das mudanças climáticas é especialmente importante

- Ⓐ para que se compreendam os impactos das atividades antrópicas sobre o sistema climático global.
- Ⓑ para a conversão segura de áreas florestais em terras agrícolas.
- Ⓒ para que se mapeiem as principais áreas de desmatamento de florestas tropicais.
- Ⓓ porque as questões climáticas estão essencialmente relacionadas com o desenvolvimento sustentável.
- Ⓔ porque os ODS devem ser alcançados até o ano de 2030.

**Questão 2**

Segundo o texto CG1A1, as mudanças climáticas, nas últimas décadas, resultam

- A** da escassez de recursos para o tratamento de resíduos.
- B** de fatores naturais e antrópicos, na mesma medida.
- C** principalmente de fatores antrópicos.
- D** do efeito estufa.
- E** principalmente de fatores naturais.

**Questão 3**

De acordo com o texto CG1A1, os impactos das mudanças climáticas

- A** resultam do aprofundamento das desigualdades sociais e econômicas.
- B** intensificam o consumo de energia, o fluxo de veículos e a produção de resíduos.
- C** recaem especialmente sobre as populações que mais contribuem para as emissões de gases de efeito estufa.
- D** atingem as pessoas de forma desigual.
- E** refletem-se na expansão urbana desordenada.

**Questão 4**

Conclui-se do texto CG1A1 que a educação ambiental

- A** deve ser subsidiada pelo Estado e coordenada em diferentes níveis de governança.
- B** visa ao estudo das concentrações de gases de efeito estufa (GEE), como o dióxido de carbono (CO<sub>2</sub>) e o metano (CH<sub>4</sub>), na atmosfera.
- C** lidera a produção científica e a disseminação do conhecimento técnico sobre as mudanças climáticas.
- D** tem função coadjuvante na capacitação de indivíduos e comunidades para a tomada de decisões embasadas em critérios científicos e socioambientais.
- E** promove a ampliação da consciência em relação à conservação ambiental, ao uso sustentável dos recursos naturais e à redução da pegada de carbono.

**Questão 5**

Em cada uma das opções a seguir, é apresentada uma proposta de reescrita para o seguinte trecho do texto CG1A1: “Tais emissões decorrem de múltiplas fontes, destacando-se a queima de combustíveis fósseis, o desmatamento e a adoção de práticas agrícolas ambientalmente insustentáveis.” (último período do primeiro parágrafo). Assinale a opção cuja proposta de reescrita é gramaticalmente correta e coerente com as ideias do texto.

- A** Tais emissões decorrem de múltiplas fontes, dos quais se destaca a queima de combustíveis fósseis, o desmatamento e a adoção de práticas agrícolas ambientalmente insustentáveis.
- B** Tais emissões decorrem de múltiplas fontes, que destaca-se a queima de combustíveis fósseis, o desmatamento e a adoção de práticas agrícolas ambientalmente insustentáveis.
- C** Tais emissões advém de múltiplas fontes, destacando-se a queima de combustíveis fósseis, o desmatamento e a adoção de práticas agrícolas ambientalmente insustentáveis.
- D** Tais emissões são decorrentes de múltiplas fontes, entre as quais se destacam a queima de combustíveis fósseis, o desmatamento e a adoção de práticas agrícolas ambientalmente insustentáveis.
- E** Tais emissões tem múltiplas fontes, destacadas a queima de combustíveis fósseis, o desmatamento e a adoção de práticas agrícolas ambientalmente insustentáveis.

**Questão 6**

As opções a seguir apresentam propostas de alteração da pontuação do trecho “A relevância desse tema torna-se ainda mais evidente à luz dos ODS estabelecidos pela ONU, os quais buscam promover um modelo de desenvolvimento sustentável em escala global.” (primeiro período do segundo parágrafo do texto CG1A1). Assinale a opção em que a proposta de pontuação apresentada é gramaticalmente correta e mantém a coerência textual.

- A** A relevância desse tema torna-se ainda mais evidente à luz dos ODS estabelecidos pela ONU, os quais buscam promover um modelo de desenvolvimento sustentável, em escala global.
- B** A relevância desse tema, torna-se ainda mais evidente à luz dos ODS estabelecidos pela ONU, os quais buscam promover um modelo de desenvolvimento sustentável em escala global.
- C** A relevância desse tema torna-se ainda mais evidente à luz dos ODS estabelecidos pela ONU, os quais, buscam promover um modelo de desenvolvimento sustentável em escala global.
- D** A relevância desse tema torna-se ainda mais evidente à luz dos ODS estabelecidos pela ONU. Os quais buscam promover um modelo de desenvolvimento sustentável em escala global.
- E** A relevância desse tema torna-se ainda mais evidente à luz dos ODS estabelecidos pela ONU, que buscam promover, um modelo de desenvolvimento sustentável em escala global.

**Questão 7**

No segundo período do quarto parágrafo, a expressão “No entanto” poderia ser substituída, sem prejuízo dos sentidos do texto CG1A1, por

- A** Portanto.
- B** Todavia.
- C** Logo.
- D** Por isso.
- E** Apesar disso.

**Questão 8**

A correção gramatical e os sentidos do texto CG1A1 seriam preservados caso a expressão “resulta em”, no trecho “um crescimento que resulta em desequilíbrio e intensifica o aquecimento global” (último período do quarto parágrafo), fosse substituída por

- A** promove-se a.
- B** muda para.
- C** converte ao.
- D** redundam em.
- E** acarreta em.

**Questão 9**

A palavra “vulneráveis”, em “populações socialmente vulneráveis” (quarto período do sexto parágrafo do texto CG1A1), é empregada com o sentido de

- A** sujeitas a serem prejudicadas.
- B** estigmatizadas.
- C** pouco esclarecidas.
- D** menos escolarizadas.
- E** passíveis de exclusão da vida pública.

**Questão 10**

Assinale a opção em que é corretamente indicado vocábulo sinônimo da palavra “contínua”, em seu uso no trecho “desafios decorrentes de um sistema climático em contínua transformação” (último período do sétimo parágrafo do texto CG1A1).

- A irreversível
- B duradoura
- C obstinada
- D longa
- E constante

**Questão 11**

No trecho “a educação ambiental e técnica assume papel central na capacitação de indivíduos” (primeiro período do oitavo parágrafo do texto CG1A1), a expressão “a educação ambiental e técnica” exerce a função sintática de

- A sujeito.
- B complemento nominal.
- C objeto indireto.
- D adjunto adverbial.
- E objeto direto.

**Questão 12**

Considerado o texto CG1A1, é correto afirmar que é facultativo o emprego do sinal indicativo de crase

- A no “à” presente em “o estímulo à inovação tecnológica” (último período do nono parágrafo).
- B no “a” presente em “devido a atividades humanas” (segundo período do quarto parágrafo).
- C no “a” presente em “susceptíveis a desastres” (terceiro período do sexto parágrafo).
- D no “às” presente em “adaptação às mudanças climáticas” (último período do sexto parágrafo).
- E no “à” presente em “quanto à conservação ambiental” (segundo período do oitavo parágrafo).

**ÉTICA E COMPLIANCE NA  
ADMINISTRAÇÃO PÚBLICA  
E LEGISLAÇÃO**

**Questão 13**

Acerca da ética, assinale a opção correta.

- A O agir ético fundamenta-se na razão e permite discernir a ação a partir dos valores sociais.
- B A ética é um conjunto de normas rígidas e imutáveis que independe do discernimento do agente.
- C A ação ética deve ser livre de influências e guiada pelo instinto natural.
- D A ética limita-se à descrição do agir humano como reflexo direto dos instintos biológicos herdados da natureza.
- E A valoração da conduta ética é exclusivamente dependente da autonomia e liberdade do agente.

**Questão 14**

Segundo o sociólogo alemão Max Weber, “patrimonialismo é uma forma de organização da sociedade inspirada na economia doméstica e baseada numa autoridade fortalecida pela tradição. O termo original é do latim, *patrimonium*, e significa o conjunto de bens paternos, a herança familiar. Em outras palavras, no patrimonialismo, o poder do Estado está na mão de determinadas famílias, que exercem o poder não com base na lei, mas no próprio interesse dessas famílias dominantes, que se estabeleceram no passado e foram se mantendo poderosas ao longo dos anos”.

ENAP. Curso de ética e serviço público. Brasília, 2016 (com adaptações).

A partir do texto apresentado, assinale a opção correta acerca do patrimonialismo e de seus reflexos no Brasil.

- A A Constituição Federal de 1988 resolveu definitivamente o problema do patrimonialismo no Brasil.
- B A sociedade brasileira possui um sistema de tratamento inteiramente impessoal, facilitando a aplicação igualitária das leis a todos os cidadãos.
- C O denominado “jeitinho brasileiro” é um elemento positivo que humaniza as relações sociais sem comprometer a ética pública ou a igualdade perante a lei.
- D A igualdade perante a lei garante, por si só, o rechaço ao patrimonialismo.
- E O clientelismo introduz elementos de diferenciação pessoal caracterizadores de um estado patrimonialista.

**Questão 15**

De acordo com as regras da Lei n.º 8.429/1992, é um requisito para a caracterização do ato de improbidade administrativa a

- A presença de dolo específico.
- B prática de ato culposo.
- C má gestão administrativa praticada com culpa.
- D ocorrência de dano presumido ao erário.
- E lesividade do ato e a voluntariedade do agente.

**Questão 16**

De acordo com a Lei de Acesso à Informação (Lei n.º 12.527/2011), não sendo possível conceder acesso imediato a determinada informação, o órgão ou a entidade que tiver recebido o pedido deve comunicar a data, o local e o modo para se realizar a consulta em um prazo de

- A 15 dias corridos, improrrogáveis.
- B 10 dias corridos, prorrogáveis sucessivamente por igual período até o limite de 40 dias.
- C 5 dias úteis, prorrogáveis a critério da administração.
- D 30 dias, prorrogáveis automaticamente.
- E 20 dias, prorrogáveis por mais 10 dias mediante justificativa expressa.

**Questão 17**

Considerando a responsabilização e o dever de reparação aplicáveis ao controlador de dados que, em razão do exercício de atividade de tratamento de dados pessoais, causar a outrem dano patrimonial, moral, individual ou coletivo, assinale a opção correta, de acordo com a Lei Geral de Proteção de Dados Pessoais (Lei n.º 13.709/2018).

- A A referida lei adota exclusivamente o regime de responsabilidade subjetiva.
- B O controlador responde objetivamente, sendo vedada a exclusão de responsabilidade.
- C O controlador responde solidariamente com o operador dos dados, em qualquer hipótese.
- D O controlador somente será responsabilizado se comprovado dolo.
- E A responsabilidade do controlador pode ser afastada se comprovado que não houve violação à legislação de proteção de dados.

**Questão 18**

Com base na Lei estadual n.º 2.869/2003 (Código de ética dos servidores públicos do estado do Amazonas), assinale a opção correta a respeito das decisões e penalidades aplicadas pelas comissões de ética.

- A** As comissões de ética podem acumular competências de órgão julgador penal.
- B** As decisões que resultarem na aplicação de penalidade devem ser divulgadas somente às partes e à chefia imediata do apenado.
- C** É vedado às comissões de ética encaminhar a sua decisão à Comissão Permanente de Processo Disciplinar, dada a independência entre as instâncias.
- D** As decisões das comissões de ética dispensam fundamentação caso apreciem fato público e notório.
- E** A única pena aplicável ao servidor público estadual pelas comissões de ética é a de censura.

**Questão 19**

Com base na Lei estadual n.º 2.869/2003 (Código de ética dos servidores públicos do estado do Amazonas), é correto afirmar que a Comissão Geral de Ética do Poder Executivo é

- A** dotada de autonomia funcional e financeira plena.
- B** integrada por oito membros, incluído seu presidente.
- C** composta por membros com mandato vitalício.
- D** eleita diretamente pelos servidores públicos.
- E** integrada exclusivamente por servidores efetivos da administração direta.

**Questão 20**

Considerando o regime disciplinar a que os servidores públicos civis do estado do Amazonas estão submetidos, julgue os itens a seguir, de acordo com a Lei estadual n.º 1.762/1986.

- I Havendo compatibilidade de horário, é autorizada a acumulação de dois cargos ou empregos privativos de médico.
- II A vedação à acumulação de proventos é inaplicável ao aposentado quando no exercício de mandato eletivo.
- III O servidor público pode realizar juízo de reprovação, por qualquer órgão de divulgação pública, às autoridades constituídas.
- IV O servidor público responde civilmente por dano causado à fazenda pública, desde que praticado mediante ato doloso.

Estão corretos apenas os itens

- A** I e II.
- B** I e III.
- C** II e IV.
- D** I, III e IV.
- E** II, III, IV.

**NOÇÕES DE PROTEÇÃO,  
CONTROLE, MONITORAMENTO E  
FISCALIZAÇÃO AMBIENTAL**

**Questão 21**

De acordo com a lei federal que instituiu o Sistema Nacional de Unidades de Conservação da Natureza (SNUC), o grupo das unidades de conservação de proteção integral inclui

- A** parques nacionais.
- B** reservas extrativistas.
- C** reservas particulares do patrimônio natural.
- D** áreas de proteção ambiental.
- E** florestas nacionais.

**Questão 22**

A respeito do funcionamento e de características técnicas do GPS, amplamente utilizado em atividades de geoprocessamento, monitoramento ambiental e levantamento de campo, julgue os itens a seguir.

- I As coordenadas obtidas pelo GPS são originalmente referenciadas ao sistema geodésico WGS84.
- II Para determinar a posição de um ponto na superfície terrestre, são necessários, no mínimo, dois satélites de navegação no horizonte.
- III A constelação do GPS é atualmente composta por quatro órbitas, cada qual com 24 satélites de navegação, garantindo cobertura contínua de toda a superfície terrestre.
- IV A atmosfera interfere na precisão do posicionamento por GPS.

Estão certos apenas os itens

- A** I e IV.
- B** II e III.
- C** III e IV.
- D** I, II e III.
- E** I, II e IV.

**Questão 23**

Uma das técnicas de processamento de imagens de satélite mais utilizadas para realçar áreas cobertas com vegetação é o índice de vegetação por diferença normalizada (NDVI). A respeito desse índice, assinale a opção correta.

- A** Valores negativos de NDVI são indicativos de áreas com solo exposto.
- B** As duas bandas espectrais utilizadas no NDVI são as do verde e do vermelho.
- C** O NDVI assume valores reais que variam de  $-1$  a  $+1$ .
- D** Em comparação com as bandas espectrais individuais, o NDVI é mais sensível a variações na topografia do terreno.
- E** As duas bandas espectrais utilizadas no NDVI são as do infravermelho próximo e do infravermelho de ondas curtas.

**Questão 24**

A latitude de  $+15^{\circ}15'$

- A** localiza-se necessariamente no hemisfério Oriental.
- B** corresponde a  $+15,25^{\circ}$  em graus decimais.
- C** corresponde a  $+15,15^{\circ}$  em graus decimais.
- D** localiza-se no hemisfério Sul.
- E** localiza-se necessariamente no hemisfério Ocidental.

**Questão 25**

Assinale a opção que apresenta corretamente uma finalidade do IPAAM prevista na Lei Delegada n.º 102/2007.

- A** gestão de parte dos parques nacionais localizados no estado do Amazonas
- B** fiscalização de todas as áreas militares federais localizadas integralmente no estado do Amazonas
- C** demarcação de terras indígenas localizadas no estado do Amazonas
- D** execução das políticas nacionais e estaduais de meio ambiente
- E** licenciamento ambiental da rodovia BR-319, que liga Manaus (AM) a Porto Velho (RO)

**Questão 26**

Conforme a Lei n.º 6.938/1981, que dispõe sobre a Política Nacional do Meio Ambiente (PNMA), constitui instrumento da PNMA

- I o Cadastro Ambiental Rural (CAR).
- II o zoneamento ambiental.
- III o Cadastro Técnico Federal de atividades potencialmente poluidoras e(ou) utilizadoras dos recursos ambientais.
- IV a instituição do relatório de qualidade do meio ambiente (RQMA).

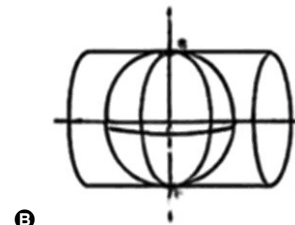
Estão certos apenas os itens

- A** I e II.
- B** II e IV.
- C** III e IV.
- D** I, II e III.
- E** II, III e IV.

**Espaço livre**

**Questão 27**

Assinale a opção em que a figura apresentada corresponde à projeção UTM do globo terrestre.

**Questão 28**

Uma das informações básicas que compõem os mapas ambientais é a escala cartográfica. Um mapa no qual 10 cm correspondem a 5 km no terreno está na escala de

- A** 1:10.000.
- B** 1:25.000.
- C** 1:50.000.
- D** 1:100.000.
- E** 1:250.000.

**Questão 29**

Segundo o estudo publicado em 2024 por J. Costa e J. Quintanilha na **Revista Brasileira de Geografia Física**, os territórios ocupados e administrados por comunidades tradicionais e povos indígenas apresentam

- Ⓐ tendência de substituição do conhecimento tradicional pelo sistema de produção baseado em monocultura.
- Ⓑ dependência cada vez maior de políticas públicas de gestão dos recursos florestais.
- Ⓒ tendência de redução da biodiversidade florestal em função do uso contínuo dos recursos naturais.
- Ⓓ concentração de uma parcela significativa (aproximadamente 80%) da biodiversidade florestal remanescente do planeta.
- Ⓔ taxas de emissão de carbono superiores às de áreas geridas por outros grupos sociais.

**Questão 30**

O monitoramento da qualidade da água envolve análises físicas, químicas e biológicas. São parâmetros químicos de qualidade da água

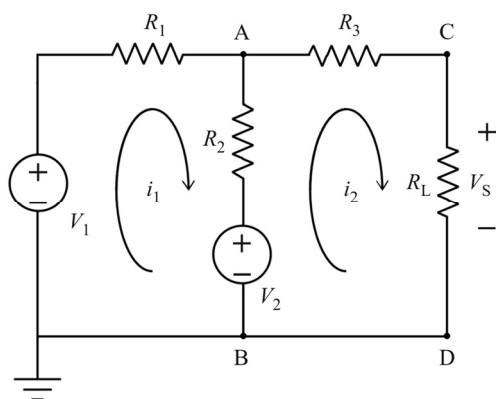
- Ⓐ demanda bioquímica de oxigênio (DBO), demanda química de oxigênio (DQO), alcalinidade, dureza, nutrientes e organismos patogênicos.
- Ⓑ alcalinidade, dureza, pH, DBO, DQO e oxigênio dissolvido.
- Ⓒ oxigênio dissolvido, coliformes, pH, nutrientes e radioatividade.
- Ⓓ metais, salinidade, pH, agrotóxicos, radioatividade e vazão.
- Ⓔ temperatura, turbidez, cor, salinidade, DBO e metais.

**Espaço livre**

## -- CONHECIMENTOS ESPECÍFICOS --

## ENGENHARIA ELÉTRICA

## Texto 11A1



No circuito precedente,  $V_1 = 20 \text{ V}$ ,  $V_2 = 10 \text{ V}$ ,  $R_1 = R_2 = 2 \text{ k}\Omega$ , e  $R_3 = R_L = 1 \text{ k}\Omega$ .

## Questão 31

No circuito do texto 11A1,  $V_S$  é igual a

- A 1 V.
- B 2,5 V.
- C 4,2 V.
- D 5 V.
- E 7,5 V.

## Questão 32

Assinale a opção em que são corretamente apresentadas as equações de malha do circuito do texto 11A1.

- A 
$$\begin{cases} (R_1 + R_2) \cdot i_1 = V_1 - V_2 \\ (R_3 + R_L) \cdot i_2 = V_2 \end{cases}$$
- B 
$$\begin{cases} (R_1 + R_2) \cdot i_1 - R_2 \cdot i_2 = V_1 + V_2 \\ -R_2 \cdot i_1 + (R_2 + R_3 + R_L) \cdot i_2 = V_2 \end{cases}$$
- C 
$$\begin{cases} (R_1 + R_2) \cdot i_1 + R_2 \cdot i_2 = V_2 + V_1 \\ -R_2 \cdot i_1 + (R_2 + R_3) \cdot i_2 = V_2 \end{cases}$$
- D 
$$\begin{cases} (R_1 + R_2) \cdot i_1 - R_2 \cdot i_2 = V_1 - V_2 \\ -R_2 \cdot i_1 + (R_2 + R_3) \cdot i_2 = V_2 \end{cases}$$
- E 
$$\begin{cases} (R_1 + R_2) \cdot i_1 - R_2 \cdot i_2 = V_1 - V_2 \\ -R_2 \cdot i_1 + (R_2 + R_3 + R_L) \cdot i_2 = V_2 \end{cases}$$

## Questão 33

O resistor de carga  $R_L$  foi retirado do circuito do texto 11A1, ficando os terminais C e D em circuito aberto. Deseja-se obter o circuito equivalente de Thévenin visto a partir dos terminais C e D, considerando-se apenas a parte do circuito à esquerda desses terminais.

A partir dessas informações, assinale a opção em que são corretamente apresentados os valores da tensão de Thévenin  $V_{TH}$  e da resistência de Thévenin  $R_{TH}$  entre os terminais C e D.

- A  $V_{TH} = 5 \text{ V}$ ;  $R_{TH} = 2 \text{ k}\Omega$
- B  $V_{TH} = 10 \text{ V}$ ;  $R_{TH} = 2 \text{ k}\Omega$
- C  $V_{TH} = 20 \text{ V}$ ;  $R_{TH} = 3 \text{ k}\Omega$
- D  $V_{TH} = 15 \text{ V}$ ;  $R_{TH} = 2 \text{ k}\Omega$
- E  $V_{TH} = 15 \text{ V}$ ;  $R_{TH} = 1 \text{ k}\Omega$

## Questão 34

Em um circuito elétrico, a associação em série entre um indutor  $L$  e um resistor  $R$  está conectada a uma fonte de tensão senoidal  $v_e(t)$ . A tensão de saída desse circuito,  $v_s(t)$ , é medida nos terminais de  $R$ .

A partir dessas informações, assinale a opção que corresponde à função de transferência  $H(s) = \frac{V_s(s)}{V_e(s)}$ .

- A  $H(s) = \frac{sL}{R + sL}$
- B  $H(s) = \frac{R + sL}{R}$
- C  $H(s) = \frac{R}{R - sL}$
- D  $H(s) = \frac{1}{1 + \frac{sR}{L}}$
- E  $H(s) = \frac{R}{R + sL}$

## Questão 35

Acerca de fator do potência, assinale a opção correta.

- A A redução do fator de potência implica, necessariamente, redução da potência ativa consumida pela carga.
- B O fator de potência representa a razão entre a potência aparente e a potência ativa consumida pela carga.
- C Um fator de potência igual a 1 indica que a carga consome exclusivamente potência reativa.
- D O fator de potência depende apenas do valor eficaz da tensão de alimentação da carga.
- E A correção do fator de potência de uma instalação pode ser realizada por meio da compensação da potência reativa, sem alterar a potência ativa consumida pela carga.

## Questão 36

Em um sistema cartesiano ( $xOyOz$ ), há quatro cargas pontuais fixas, localizadas no plano  $z = 0$ , posicionadas nos pontos  $(-1, -1, 0)$ ,  $(-1, 1, 0)$ ,  $(1, 1, 0)$  e  $(1, -1, 0)$ . O valor de cada uma das duas cargas situadas nas posições  $(-1, -1, 0)$  e  $(-1, 1, 0)$  é igual a  $+q$ , enquanto o valor de cada uma das duas cargas situadas nas posições  $(1, 1, 0)$  e  $(1, -1, 0)$  é igual a  $-q$ .

A partir das informações precedentes, considerando-se que uma carga de prova seja colocada na origem desse sistema cartesiano, que  $k = 9 \times 10^9 \text{ N}\cdot\text{m}^2/\text{C}^2$  e que  $q = \frac{1}{9} \times 10^{-9} \text{ C}$ , é correto afirmar que o campo elétrico resultante na carga de prova

- A tem módulo igual a  $\frac{2}{\sqrt{2}} \text{ N/C}$  e seu sentido é positivo na direção do eixo  $x$ .
- B tem módulo igual a  $\sqrt{2} \text{ N/C}$  e seu sentido é positivo na direção do eixo  $x$ .
- C tem módulo igual a  $\sqrt{2} \text{ N/C}$  e seu sentido é negativo na direção do eixo  $x$ .
- D é nulo, devido à simetria da configuração.
- E tem módulo igual a  $\frac{1}{\sqrt{2}} \text{ N/C}$  e seu sentido é positivo na direção do eixo  $x$ .

**Questão 37**

Um fio condutor retilíneo longo é percorrido por uma corrente contínua constante de 2 A. Para se modelar o comportamento da passagem da corrente elétrica por esse condutor, optou-se por considerar que esse fio é retilíneo e infinito, que ele está no vácuo e que os efeitos de borda podem ser desprezados.

A respeito dessa situação hipotética, assinale a opção correta.

- A** O campo magnético gerado por um fio retilíneo longo é uniforme no espaço ao redor do condutor, desde que a corrente elétrica seja constante.
- B** Um campo elétrico radial é gerado pelo fio, no espaço ao seu redor, sendo diretamente proporcional à corrente elétrica que o percorre.
- C** O módulo do campo magnético gerado pelo fio, em um ponto a determinada distância dele, é diretamente proporcional à corrente elétrica no fio e inversamente proporcional à distância entre o fio e o ponto, sendo suas linhas de campo circunferências concêntricas ao fio.
- D** O campo magnético gerado pelo fio é radial, apontando para fora do condutor, e independe da distância ao fio, desde que a corrente seja constante.
- E** Se um segundo fio idêntico for colocado paralelamente ao primeiro, a uma certa distância, conduzindo corrente no mesmo sentido, a força magnética entre eles será repulsiva.

**Questão 38**

Uma linha de transmissão trifásica de energia elétrica opera em regime permanente. Em comparação com sistemas monofásicos equivalentes, sistemas trifásicos equilibrados são amplamente utilizados, entre outros motivos, por apresentarem vantagens do ponto de vista eletromagnético.

Em relação aos campos eletromagnéticos gerados por linhas trifásicas equilibradas e aos seus possíveis efeitos no espaço ao redor da linha, assinale a opção correta.

- A** A interferência eletromagnética gerada por linhas trifásicas depende exclusivamente da tensão nominal do sistema, sendo independente da geometria da linha e da defasagem entre as correntes.
- B** A redução de interferência eletromagnética em sistemas trifásicos ocorre porque, em regime equilibrado, a corrente eficaz em cada fase é nula.
- C** Em sistemas trifásicos, os campos eletromagnéticos associados à transmissão de energia existem apenas no interior dos condutores, não se propagando para o espaço ao redor da linha.
- D** Em uma linha trifásica equilibrada, a defasagem de  $120^\circ$  entre as correntes das fases contribui para o cancelamento parcial dos campos magnéticos no espaço ao redor da linha, reduzindo a interferência eletromagnética externa.
- E** Em linhas trifásicas equilibradas, os campos elétricos e magnéticos gerados por cada fase se somam em fase no espaço externo, resultando em maior interferência eletromagnética do que em sistemas monofásicos.

**Questão 39**

Para certa aplicação, um engenheiro necessita reduzir uma tensão contínua significativamente maior que a tensão requerida pela carga, com corrente de saída moderada. Há, também, uma preocupação em relação à eficiência energética. O engenheiro deve escolher entre o uso de um regulador linear série integrado e o uso de um conversor CC-CC do tipo *buck*.

Em relação à escolha do engenheiro na situação hipotética apresentada, assinale a opção correta.

- A** O regulador linear série é a melhor escolha, pois elimina completamente a dissipação de potência na redução de tensão.
- B** O regulador linear série é a melhor escolha, pois apresenta maior eficiência energética quando a diferença entre a tensão de entrada e a de saída é elevada.
- C** O conversor *buck* é a melhor escolha, pois apresenta nível de ruído intrinsecamente menor que o regulador linear série.
- D** O conversor *buck* é a melhor escolha, pois reduz a tensão por controle do fluxo de energia, apresentando maior eficiência energética que o regulador linear série.
- E** Ambas as opções são igualmente eficientes em relação à eficiência energética e ao nível de ruído, sendo a escolha independente da diferença entre as tensões de entrada e saída.

**Questão 40**

Assinale a opção em que é corretamente apresentada a função de um inversor em um sistema fotovoltaico conectado à rede elétrica.

- A** elevar diretamente a tensão dos painéis ao nível da rede, sem conversão da forma de onda
- B** garantir isolamento galvânico obrigatório entre os painéis e a rede elétrica
- C** controlar exclusivamente a potência reativa fornecida ao sistema elétrico
- D** armazenar energia elétrica para compensar a intermitência da geração solar
- E** converter em corrente alternada, sincronizada em frequência, fase e amplitude com a rede elétrica, a energia em corrente contínua gerada pelos painéis

**Questão 41**

Um transformador trifásico de 13,8 kV/380 V, 30 kVA e 60 Hz alimenta um prédio.

Considerando as definições e a teoria de funcionamento dos transformadores trifásicos, assinale a opção correta a respeito do referido transformador.

- A** O valor da frequência é irrelevante, porque este mesmo transformador poderia operar em corrente contínua.
- B** A corrente em cada uma das três fases do secundário do transformador terá o mesmo valor numérico ainda que a carga do prédio seja desequilibrada.
- C** Por definição, a relação de transformação relaciona os valores das tensões fase-fase do primário e do secundário.
- D** A tensão nominal fase-neutro do primário é 13,8 kV.
- E** A potência aparente nominal de cada enrolamento monofásico é de 30 kVA.

**Questão 42**

A usina de Itaipu tem 20 geradores com uma potência ativa total de 14 GW. Metade dos geradores são da cota brasileira e têm uma frequência de operação de 60 Hz. A outra metade é do Paraguai e tem frequência nominal de 50 Hz.

Com base nessas informações, assinale a opção correta.

- Ⓐ Os geradores síncronos operam em regime permanente com velocidade de rotação variável.
- Ⓑ É correto concluir que todos os vinte geradores são de indução, uma vez que operam em frequência variável.
- Ⓒ Os sistemas elétricos do Brasil e do Paraguai podem ser interligados em corrente alternada.
- Ⓓ A frequência da tensão gerada em um gerador síncrono é função da velocidade de rotação da turbina.
- Ⓔ Em geradores síncronos, a frequência da tensão gerada é ajustada pela frequência da corrente alternada da excitação.

**Questão 43**

A bomba de água de um prédio é acionada por um motor de indução trifásico de 380 V, 20 HP, 60 Hz, 4 polos e rotor gaiola de esquilo.

Com base na situação hipotética precedente e nos princípios de funcionamento desse tipo de motor, assinale a opção correta.

- Ⓐ Em regime permanente, em determinada situação de carga, o escorregamento desse motor deve ficar entre 0 e 1.
- Ⓑ A velocidade de rotação em carga do motor é de aproximadamente 3600 rpm.
- Ⓒ Como o conjugado deste tipo de motor é nulo quando está parado, ele necessita de um circuito auxiliar de partida.
- Ⓓ Em regime permanente, o fasor de corrente em cada fase é igual, por se tratar de uma carga equilibrada.
- Ⓔ A alimentação do enrolamento do rotor é feita por uma fonte de corrente contínua.

**Questão 44**

Uma linha de transmissão de 500 kV liga a subestação da usina de Tucuruí à subestação de Marabá, que é de carga.

Com base nos conceitos fundamentais de sistemas elétricos de potência, assinale a opção correta a respeito dessa linha de transmissão.

- Ⓐ A representação dessa linha de transmissão, em um estudo de fluxo de potência, é dada pela sua reatância de dispersão.
- Ⓑ O fluxo de potência reativa, em qualquer situação de carga, vai na direção da subestação de Marabá.
- Ⓒ As perdas de potência ativa na linha de transmissão são proporcionais à reatância da linha e ao quadrado da corrente.
- Ⓓ O módulo da tensão em Marabá será sempre menor que o módulo da tensão em Tucuruí, uma vez que a primeira é uma carga e a segunda uma geração.
- Ⓔ O fluxo de potência ativa entre as duas subestações depende da diferença angular entre os fasores de tensão das duas subestações.

**Questão 45**

Suponha que, na instalação elétrica de uma residência, em 220 V, seja ligado um chuveiro elétrico de 4400 W. Considerando essa situação hipotética e os conceitos básicos de dimensionamento de circuitos elétricos, assinale a opção correta.

- Ⓐ O fator de potência dessa carga é capacitivo.
- Ⓑ A corrente no condutor, quando o chuveiro estiver ligado, será de 20 A.
- Ⓒ Se a densidade máxima de corrente em um condutor residencial for de 5 A/mm<sup>2</sup>, o condutor desta instalação será de 2 mm<sup>2</sup>.
- Ⓓ Para dimensionar esse condutor, é preciso conhecer as outras cargas ligadas nesse circuito.
- Ⓔ A resistência do chuveiro é de 10 ohms.

**Questão 46**

A análise de faltas em sistemas elétricos de potência é, em geral, feita através das denominadas componentes simétricas. Com base nos conceitos fundamentais de componentes simétricas e de faltas em sistemas de potência, assinale a opção correta.

- Ⓐ Na representação de um curto-circuito monofásico, a corrente de sequência negativa é nula no local do curto.
- Ⓑ Na representação de um curto-circuito monofásico, a corrente de sequência zero é nula no local do curto.
- Ⓒ Na representação de um curto-circuito entre duas fases, a corrente de sequência zero é igual à corrente de sequência negativa no local do curto.
- Ⓓ Na representação de um curto-circuito trifásico, a corrente de sequência negativa é nula.
- Ⓔ Na representação de um curto-circuito entre duas fases, as correntes de sequência positiva, negativa e zero são iguais no local do curto.

**Questão 47**

Considerando os equipamentos elétricos usados em uma subestação, assinale a opção correta.

- Ⓐ A carcaça dos equipamentos elétricos deve ser isolada da malha de terra para evitar acidentes com os operadores da subestação.
- Ⓑ Os disjuntores e as chaves seccionadoras são utilizados para interromper a corrente em situação de curto-circuito.
- Ⓒ Os relés são utilizados para a sinalização remota de incêndio na subestação.
- Ⓓ Os transformadores de potencial e de corrente enviam sinais para os sistemas de proteção e medição de uma subestação.
- Ⓔ Para-raios são utilizados nas linhas de transmissão, mas não fazem parte dos equipamentos elétricos de uma subestação.

**Questão 48**

A norma ABNT NBR 5410, que dispõe sobre instalações elétricas de baixa tensão,

- Ⓐ deve ser usada para subsidiar a definição das características de proteção de uma cerca eletrificada.
- Ⓑ se aplica exclusivamente a instalações elétricas com tensão alternada de valor inferior a 1000 V e 60 Hz.
- Ⓒ se aplica a instalações residenciais, comerciais e industriais.
- Ⓓ se aplica a instalações elétricas de veículos automotores.
- Ⓔ deve ser utilizada para embasar o projeto de redes públicas de distribuição de energia em baixa tensão.

**Questão 49**

No que concerne aos arranjos típicos de subestações, assinale a opção correta.

- Ⓐ A principal vantagem do arranjo barra principal e de transferência é a possibilidade de manutenção da barra principal sem ser necessário desligar toda a subestação.
- Ⓑ O arranjo chamado barra dupla com disjuntor e meio tem um disjuntor que liga as duas barras com uma vez e meia a potência dos disjuntores da subestação.
- Ⓒ No arranjo barra simples, qualquer defeito na linha atinge o barramento principal, desligando toda a subestação.
- Ⓓ O arranjo denominado barra simples é o mais barato, pois dispensa o uso de disjuntores.
- Ⓔ O arranjo chamado barra principal e de transferência tem duas barras e um disjuntor que realiza a conexão entre elas.

**Questão 50**

Considerando os conceitos fundamentais de sistemas elétricos de potência, assinale a opção correta.

- Ⓐ A representação de um circuito trifásico por um diagrama unifilar leva em consideração que os fasores de corrente, em regime permanente, são iguais em cada fase.
- Ⓑ A potência aparente em uma carga trifásica ligada em delta é igual a três vezes a tensão de linha multiplicada pela corrente de fase.
- Ⓒ A potência reativa em uma carga trifásica é, por definição, a parte real da potência complexa.
- Ⓓ Em circuitos trifásicos com carga equilibrada e conectada em estrela, a corrente de neutro é nula.
- Ⓔ Em circuitos trifásicos, as tensões de linha são iguais às tensões entre a fase e o neutro.

**Questão 51**

Em relação às características das usinas fotovoltaicas e seus componentes, assinale a opção correta.

- Ⓐ Os módulos fotovoltaicos atualmente utilizados perdem cerca de 50% de sua capacidade de geração nos primeiros dez anos de uso.
- Ⓑ Para uma mesma capacidade de geração de energia, as placas policristalinas são mais eficientes e mais caras que as monocristalinas.
- Ⓒ O *backsheet* de uma placa solar realiza a ligação elétrica das células ao cabeamento.
- Ⓓ As placas solares de filme fino são, em média, menos eficientes que as placas monocristalinas.
- Ⓔ Temperaturas elevadas aumentam a eficiência do sistema fotovoltaico devido à diminuição da resistência interna dos materiais.

**Questão 52**

Suponha que se deseje instalar um sistema fotovoltaico composto por 10 módulos de 368 Wp. Nesse caso, para maiores economicidade e desempenho, o inversor a ser escolhido deve ter uma potência nominal

- Ⓐ superior a 6 kW.
- Ⓑ inferior ou igual a 2,5 kW.
- Ⓒ superior a 4 kW e inferior ou igual a 5kW.
- Ⓓ superior a 5 kW e inferior ou igual a 6 kW.
- Ⓔ superior a 2,5 kW e inferior ou igual a 4 kW.

**Questão 53**

No que diz respeito aos requisitos técnicos das linhas de transmissão e distribuição, assinale a opção correta.

- Ⓐ Em uma linha de transmissão, a operação acima do limite térmico do cabo condutor aumenta as características elásticas do cabo.
- Ⓑ Se a demanda for baixa, ou seja, com carga leve, a tensão na linha de transmissão tende a baixar.
- Ⓒ O comissionamento é a etapa inicial de projeto, em que são levantados os requisitos para a locação de estruturas de uma linha de transmissão.
- Ⓓ Para o correto funcionamento do sistema elétrico, a defasagem entre os fasores de tensão do emissor e do receptor deve ser superior a 45 graus.
- Ⓔ Caso a linha de transmissão esteja sendo submetida a uma carga pesada, podem ser utilizados bancos de capacitores em série para a compensação.

**Questão 54**

A respeito das linhas de transmissão e de seus impactos ambientais, assinale a opção correta.

- Ⓐ A recapitação de uma linha de transmissão é o procedimento de rotina a ser executado para retirar de funcionamento uma linha que se tornou obsoleta.
- Ⓑ A instalação de torres para linhas de transmissão auxilia na preservação do solo, diminuindo sua compactação e retardando processos de erosão.
- Ⓒ A redução da intensidade do campo elétrico na superfície do condutor de uma linha de transmissão é obtida com a diminuição do diâmetro dos cabos.
- Ⓓ As faixas de servidão podem isolar populações de animais e afastá-las de determinada área.
- Ⓔ O efeito corona é desejável para o aumento da vida útil de uma linha de transmissão.

**Questão 55**

A empresa de engenharia contratada para a execução de uma reforma apresentou pedido de medição de 3 itens, dispostos a seguir.

- 1 demolição de contrapiso – R\$ 35.000;
- 2 regularização de piso – R\$ 10.000;
- 3 instalação de piso em porcelanato – R\$ 50.000.

A fiscalização apontou que, na data da medição, a demolição estava concluída, a regularização do piso estava 90% executada e a instalação do piso de porcelanato estava 80% concluída.

A empresa entrou com um pedido de medição integral dos itens, alegando que a regularização do piso foi concluída 3 dias depois da data da medição e que a instalação do piso sofreu um atraso por culpa do fornecedor de material da contratada.

Na situação hipotética apresentada, considerando-se que a modalidade de contratação permita que o pagamento seja feito proporcionalmente ao quantitativo executado, deverá ser medido, conforme legislações e normas vigentes, o valor de

- Ⓐ R\$ 95.000.
- Ⓑ R\$ 85.000.
- Ⓒ R\$ 90.000.
- Ⓓ R\$ 35.000.
- Ⓔ R\$ 84.000.

**Questão 56**

No setor público, a fiscalização de obras e serviços de engenharia

- Ⓐ pode se embasar em relatório fotográfico da contratada para a realização das medições, sem a necessidade de visita presencial ao canteiro de obra.
- Ⓑ deve ser facilitada pela empresa contratada, que deve permitir amplo acesso aos serviços em execução e atender prontamente às determinações da fiscalização.
- Ⓒ pode se embasar, para a medição, em critérios distintos dos adotados no contrato, desde que mais benéficos à administração pública.
- Ⓓ deve ser realizada exclusivamente por servidores do órgão, sendo vedada a terceirização da atribuição para garantir segurança ao erário.
- Ⓔ restringe-se a aspectos administrativos, não podendo adentrar questões técnicas de engenharia e arquitetura.

**Questão 57**

A respeito de geradores, assinale a opção correta.

- Ⓐ O gerador tem a capacidade de fornecer potência reativa indutiva para a rede se estiver sobre-estimulado.
- Ⓑ Em um gerador de corrente alternada, o comutador está conectado à armadura.
- Ⓒ Em um gerador a diesel, quanto mais corrente absorvida pela carga, maior deve ser o torque para girar o rotor do gerador.
- Ⓓ Quando o gerador está em sincronia com a rede, a corrente consumida pelo gerador é máxima quando da sua conexão com a rede.
- Ⓔ Em um gerador de corrente alternada, a corrente circula com inversões de sentido a cada 90° de uma rotação do eixo.

**Questão 58**

Acerca das atribuições e responsabilidades legais do exercício profissional da engenharia, assinale a opção correta.

- Ⓐ Na administração pública, os cargos e as funções que exijam conhecimentos de engenharia somente podem ser exercidos por profissionais legalmente habilitados.
- Ⓑ Um projeto de engenharia pode ser alterado livremente por um profissional diferente de seu autor, bastando que seja mencionada a autoria.
- Ⓒ As contribuições por diferentes engenheiros em partes de um projeto não precisam ser mencionadas explicitamente.
- Ⓓ Um engenheiro pode prestar serviços públicos ou privados reservados aos engenheiros ainda que não tenha registro no respectivo conselho regional.
- Ⓔ Os projetos de obras de engenharia devem ser registrados em nome de pessoas jurídicas.

**Questão 59**

A respeito da anotação de responsabilidade técnica (ART), assinale a opção correta.

- Ⓐ Em caso de alteração do contrato para a execução de uma obra, é necessário substituir ou complementar a ART original.
- Ⓑ A baixa da ART exige o profissional das responsabilidades administrativas e cíveis da obra à qual se relaciona a ART.
- Ⓒ Para uma atividade técnica desenvolvida em conjunto por diversos engenheiros, são necessárias ARTs individuais de cada um, sem necessidade de vinculação entre elas.
- Ⓓ A ART deve ser registrada pelo profissional até o término da atividade técnica a que se refere.
- Ⓔ A ART de uma obra no Amazonas pode ser registrada no estado de origem do profissional se ele for natural de outro estado.

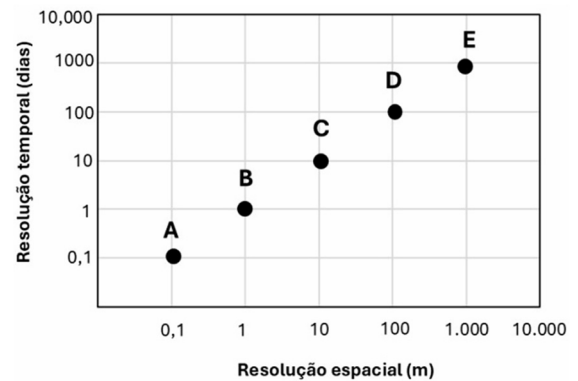
**Questão 60**

Entre os componentes utilizados para a geração de energia fotovoltaica, a *string box* é responsável por

- Ⓐ realizar a conversão da corrente alternada gerada pelas placas solares em corrente contínua.
- Ⓑ medir o fluxo de eletricidade em duas direções.
- Ⓒ sincronizar a energia gerada pelos painéis com a frequência e a tensão da rede elétrica.
- Ⓓ proteger o sistema contra sobrecargas e curtos-circuitos e isolar partes do circuito para inspeção ou substituição de componentes.
- Ⓔ permitir o tipo de sistema *on-grid*.

**GEOPROCESSAMENTO E SENSORIAMENTO REMOTO****Questão 61**

Cinco sensores imageadores operam em diferentes resoluções espaciais e temporais, conforme ilustrado na figura a seguir.



Com base nas informações precedentes, assinale a opção que corresponde ao sensor mais apropriado para o mapeamento do desmatamento anual por corte raso no bioma Amazônia.

- Ⓐ A
- Ⓑ B
- Ⓒ C
- Ⓓ D
- Ⓔ E

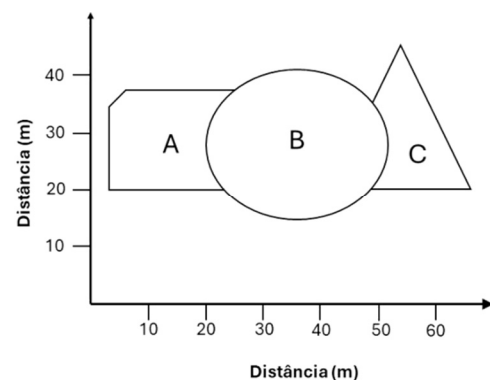
**Questão 62**

Uma das principais vantagens dos sensores imageadores de radar é a sua capacidade de adquirir imagens na estação chuvosa. Os sensores orbitais de radar atualmente em funcionamento operam na faixa espectral cujo comprimento de onda é

- Ⓐ igual ou superior a 1 cm e inferior a 70 cm.
- Ⓑ igual ou superior a 8  $\mu\text{m}$  e inferior a 14  $\mu\text{m}$ .
- Ⓒ igual ou superior a 1 mm e inferior a 5 mm.
- Ⓓ inferior a 0,4  $\mu\text{m}$ .
- Ⓔ igual ou superior a 0,4  $\mu\text{m}$  e inferior a 0,7  $\mu\text{m}$ .

**Questão 63**

A figura a seguir ilustra a distribuição espacial de três polígonos A, B e C em um terreno hipotético.



O número de linhas e nós presentes na figura precedente é, respectivamente, igual a

- Ⓐ 6 e 4.
- Ⓑ 6 e 9.
- Ⓒ 11 e 4.
- Ⓓ 11 e 8.
- Ⓔ 11 e 9.

## Questão 64

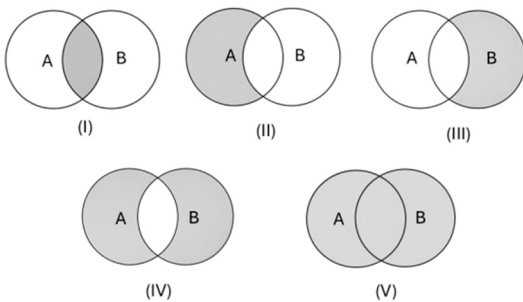
$$\begin{bmatrix} 1 & 1 & 1 & 1 & 1 & 2 & 2 & 2 \\ 1 & 1 & 1 & 1 & 1 & 2 & 2 & 2 \\ 1 & 1 & 1 & 2 & 2 & 2 & 2 & 2 \\ 1 & 1 & 1 & 2 & 2 & 2 & 2 & 2 \\ 1 & 1 & 1 & 2 & 2 & 2 & 2 & 2 \\ 2 & 2 & 2 & 2 & 2 & 3 & 3 & 2 \\ 2 & 2 & 2 & 2 & 2 & 3 & 3 & 2 \\ 2 & 2 & 2 & 2 & 2 & 2 & 2 & 2 \end{bmatrix}$$

À luz da estrutura de dados *quadtree* e considerando a matriz de valores inteiros apresentada, assinale a opção correta.

- Ⓐ O maior bloco homogêneo é de dimensão  $3 \times 3$ .
- Ⓑ Após a decomposição da matriz inteira, a partição final apresentará oito blocos homogêneos de dimensão  $2 \times 2$ .
- Ⓒ Após a decomposição da matriz inteira, a partição final apresentará 16 blocos homogêneos de dimensão  $1 \times 1$ .
- Ⓓ O maior bloco homogêneo é de dimensão  $8 \times 8$ .
- Ⓔ O maior bloco homogêneo é de dimensão  $4 \times 4$ .

## Questão 65

O diagrama de Venn da figura a seguir apresenta cinco análises booleanas baseadas nos operadores <NOT>, <AND>, <OR> e <XOR>.



Assinale a opção em que é apresentada a análise booleana que corresponde à operação  $A \text{ <XOR> } B$ .

- Ⓐ I
- Ⓑ II
- Ⓒ III
- Ⓓ IV
- Ⓔ V

## Questão 66

Assinale a opção correta a respeito do algoritmo de densidade de Kernel, frequentemente utilizado para identificar ilhas de calor associadas a diferentes atributos espaciais, como, por exemplo, atividades de garimpo ilegal.

- Ⓐ Não é possível gerar mapas de densidade de Kernel a partir de uma combinação de duas ou mais variáveis.
- Ⓑ Para gerar mapas de densidade de Kernel, os dados de entrada necessariamente precisam estar no formato vetorial de pontos.
- Ⓒ Não é possível gerar mapas de densidade de Kernel quando os dados de entrada são ponderados.
- Ⓓ Um raio de influência maior tende a gerar concentrações mais abruptas em relação a um raio de influência menor.
- Ⓔ A maioria dos programas que implementam o cálculo de densidade de Kernel é capaz de atribuir automaticamente um valor para o raio de influência, caso o usuário não o defina.

## Questão 67

O relatório de impacto ambiental (RIMA) desempenha um papel fundamental na avaliação e comunicação dos impactos ambientais decorrentes da implantação de empreendimentos potencialmente causadores de significativa degradação do meio ambiente. Assinale a opção correta a respeito desse relatório.

- Ⓐ O RIMA constitui um documento técnico que deve ser elaborado pelo agente fiscalizador.
- Ⓑ O RIMA deve identificar possíveis impactos ambientais, porém não é responsável pela proposição de medidas mitigadoras.
- Ⓒ A participação pública é facultativa no processo de avaliação ambiental associado ao RIMA.
- Ⓓ O RIMA substitui o processo de licenciamento ambiental.
- Ⓔ A elaboração do RIMA integra uma etapa posterior ao processo de licenciamento ambiental de empreendimentos potencialmente poluidores ou degradadores.

## Questão 68

O monitoramento territorial é frequentemente realizado por meio da análise de imagens de satélite, utilizando-se técnicas de realce como o índice de vegetação por diferença normalizada (NDVI). Esse índice corresponde a uma razão normalizada entre a diferença e a soma dos valores de reflectância nas bandas do infravermelho próximo e do vermelho.

alvo	reflectância	
	vermelho	infravermelho próximo
A	0,10	0,40
B	0,08	0,42
C	0,06	0,44
D	0,04	0,46
E	0,02	0,48

Com base nos valores de reflectância apresentados na tabela precedente, assinale a opção que correspondente ao alvo que apresenta a menor densidade de cobertura vegetal.

- Ⓐ A
- Ⓑ B
- Ⓒ C
- Ⓓ D
- Ⓔ E

## NOÇÕES DE LEGISLAÇÃO E NORMAS AMBIENTAIS

## Questão 69

À luz do disposto na Lei n.º 12.651/2012, que instituiu o Código Florestal, assinale a opção em que é corretamente apresentado o nome da área protegida, coberta ou não por vegetação nativa, com a função ambiental de preservar os recursos hídricos, a paisagem, a estabilidade geológica e a biodiversidade, facilitar o fluxo gênico de fauna e flora, proteger o solo e assegurar o bem-estar das populações humanas.

- Ⓐ área urbana consolidada
- Ⓑ área de manejo sustentável
- Ⓒ área verde urbana
- Ⓓ área de preservação permanente
- Ⓔ reserva legal

**Questão 70**

No que se refere às unidades de conservação, assinale a opção correta, de acordo com a Lei n.º 9.985/2000.

- Ⓐ A reserva de desenvolvimento sustentável é uma área natural com populações animais de espécies nativas, terrestres ou aquáticas, residentes ou migratórias, adequadas para estudos técnico-científicos sobre o manejo econômico sustentável de recursos faunísticos.
- Ⓑ O objetivo básico das unidades de uso sustentável é preservar a natureza, sendo admitido apenas o uso indireto dos seus recursos naturais.
- Ⓒ O grupo das unidades de proteção integral é composto, entre outras, pelas áreas de proteção ambiental e reservas extrativistas.
- Ⓓ A reserva biológica tem como objetivo a preservação integral da biota e demais atributos naturais existentes em seus limites, sem interferência humana direta ou modificações ambientais, excetuando-se as medidas de recuperação de seus ecossistemas alterados e eventuais ações de manejo.
- Ⓔ O monumento natural tem como objetivo proteger ambientes naturais onde se asseguram condições para a existência ou reprodução de espécies ou comunidades da flora local e da fauna residente ou migratória.

**Questão 71**

De acordo com a Política Nacional de Resíduos Sólidos, instituída pela Lei n.º 12.305/2010, assinale a opção correta.

- Ⓐ Embora o princípio do poluidor-pagador esteja previsto na Política Nacional de Resíduos Sólidos, o mesmo não ocorre com o princípio do protetor-recebedor.
- Ⓑ O plano estadual de resíduos sólidos tem vigência por prazo determinado.
- Ⓒ É proibida a importação de resíduos sólidos e de rejeitos, inclusive de papel, derivados de papel, plástico, vidro e metal.
- Ⓓ A elaboração de plano estadual de resíduos sólidos não é condição para os estados serem beneficiados por incentivos ou financiamentos de entidades federais de crédito ou fomento.
- Ⓔ Logística reserva é o processo de transformação dos resíduos sólidos que envolve a alteração de suas propriedades físicas, físico-químicas ou biológicas, com vistas à transformação em insumos ou novos produtos.

**Questão 72**

De acordo com a Lei Complementar n.º 140/2011, julgue os itens a seguir.

- I Compete aos estados promover o licenciamento ambiental de empreendimentos localizados ou desenvolvidos em terras indígenas localizadas em seu território.
- II Compete aos municípios promover o licenciamento ambiental de empreendimentos que causem ou possam causar impacto ambiental de âmbito local, conforme tipologia definida pelo respectivo conselho estadual de meio ambiente, considerados os critérios de porte, potencial poluidor e natureza da atividade.
- III Os entes federativos podem valer-se, entre outros, dos instrumentos de cooperação de consórcios públicos, convênios e acordo de cooperação técnica.

Assinale a opção correta.

- Ⓐ Apenas o item I está certo.
- Ⓑ Apenas o item II está certo.
- Ⓒ Apenas o item III está certo.
- Ⓓ Apenas os itens II e III estão certos.
- Ⓔ Apenas os itens I e III estão certos.

**Questão 73**

Com base na legislação e nos normativos ambientais nacionais e estaduais do Amazonas, assinale a opção correta.

- Ⓐ É dispensável a elaboração de estudo de impacto ambiental e respectivo relatório de impacto ambiental de ferrovias, oleodutos e gasodutos.
- Ⓑ Cabe ao IPAAM o cadastro, o licenciamento, a fiscalização, o monitoramento, a outorga e a pesquisa apenas das águas superficiais do Amazonas, cabendo aos órgãos federais essas atribuições quanto às águas subterrâneas do estado.
- Ⓒ Os responsáveis pela captação de água com o fim de distribuição por caminhões ou carros-pipa deverão apresentar e encaminhar ao IPAAM, uma vez a cada dois anos, análises químicas, físico-químicas e biológicas.
- Ⓓ A localização da área de reserva legal no imóvel rural prescinde de consideração a respeito de eventual formação de corredores ecológicos.
- Ⓔ As condutas e atividades consideradas lesivas ao meio ambiente sujeitarão os infratores, pessoas físicas ou jurídicas, a sanções penais e administrativas, independentemente da obrigação de reparar os danos causados.

**Questão 74**

De acordo com o que dispõe a Constituição Federal de 1988 a respeito da proteção do meio ambiente, assinale a opção correta.

- Ⓐ Aquele que explorar recursos minerais fica dispensado de recuperar o meio ambiente degradado, desde que apresente ao órgão ambiental competente relatório relativo às atividades de mineração realizadas.
- Ⓑ Para assegurar a efetividade do direito ao meio ambiente ecologicamente equilibrado, incumbe ao poder público preservar e restaurar os processos ecológicos essenciais e prover o manejo ecológico das espécies e ecossistemas.
- Ⓒ A localização das usinas que operem com reator nuclear deve ser definida em lei estadual do estado em cujo território se pretende construí-las, previsão legal sem a qual não poderão ser instaladas.
- Ⓓ É dever fundamental exclusivo dos municípios manter regime fiscal favorecido para os biocombustíveis e para o hidrogênio de baixa emissão de carbono, na forma de lei complementar.
- Ⓔ Todos têm direito ao meio ambiente ecologicamente equilibrado, bem de uso comum do povo e essencial à sadia qualidade de vida, impondo-se ao poder público e à coletividade o dever de defendê-lo e preservá-lo apenas para as presentes gerações.

**Questão 75**

Assinale a opção correta a respeito do crime de praticar ato de abuso ou maus-tratos, ferir ou mutilar animais, de acordo com a Lei n.º 9.605/1998.

- Ⓐ Desde que tenha fins didáticos ou científicos, a prática de experiência dolorosa ou cruel em animal vivo não é considerada crime.
- Ⓑ A realização de tatuagens e a colocação de *piercings* em cães e gatos, com fins estéticos, não são consideradas práticas de maus-tratos.
- Ⓒ A pena desse crime será aumentada de um sexto a um quinto se o abuso praticado resultar na morte do animal.
- Ⓓ Os maus-tratos animais configuram crime ambiental somente se realizados com animais domésticos ou animais silvestres que sejam nativos do Brasil.
- Ⓔ Quando se tratar de cão ou gato, a pena para as referidas condutas será de reclusão, de 2 a 5 anos, multa e proibição da guarda.

**Questão 76**

De acordo com os fundamentos da Política Nacional de Recursos Hídricos, instituída pela Lei n.º 9.433/1997, julgue os itens a seguir.

- I A água é um recurso natural limitado, dotado de valor econômico.
- II Em situações de escassez, os usos prioritários dos recursos hídricos são o consumo humano e a dessedentação de animais.
- III A gestão dos recursos hídricos deve ser centralizada no poder público.

Assinale a opção correta.

- A** Apenas o item II está certo.
- B** Apenas o item III está certo.
- C** Apenas os itens I e II estão certos.
- D** Apenas os itens I e III estão certos.
- E** Todos os itens estão certos.

**Questão 77**

A respeito do controle de incêndios e do combate ao desmatamento, assinale a opção correta, em conformidade com a Lei n.º 12.651/2012.

- A** O órgão ambiental responsável não tem a obrigação de disponibilizar publicamente as informações sobre imóvel que tenha sofrido embargo por conta de desmatamento ilegal, uma vez que se trata de informação protegida por legislação específica.
- B** É proibido o uso de fogo na vegetação, mesmo em locais ou regiões cujas peculiaridades justifiquem o emprego do fogo em práticas agropastoris ou florestais.
- C** Os órgãos ambientais, bem como todo e qualquer órgão público ou privado responsável pela gestão de áreas com vegetação nativa ou plantios florestais, deverão elaborar, atualizar e implementar planos de manejo integrado do fogo.
- D** O órgão ambiental competente, ao tomar conhecimento de desmatamento ilegal, deverá embargar a obra ou atividade que deu causa ao uso alternativo do solo, como medida administrativa, alcançando inclusive as atividades de subsistência.
- E** Na apuração da responsabilidade pelo uso irregular do fogo em terras públicas ou particulares, a autoridade competente para fiscalização e autuação é dispensada de comprovar o nexo de causalidade entre a ação do proprietário ou qualquer preposto e o dano efetivamente causado.

**Questão 78**

De acordo com a Nova Lei dos Agrotóxicos (Lei n.º 14.785/2023), julgue os próximos itens a respeito da competência dos entes federativos.

- I No exercício de sua competência, a União, entre outras providências, deve realizar o controle e a fiscalização da produção, exportação e importação de agrotóxicos.
- II Compete aos estados e ao Distrito Federal legislar supletivamente sobre o uso, a produção, o consumo, o comércio e o armazenamento dos agrotóxicos e dos produtos de controle ambiental, de seus componentes e afins, bem como fiscalizar o uso, o consumo, o comércio, o armazenamento e o transporte interno deles.
- III Os municípios não possuem competência legislativa, nem mesmo supletiva, sobre uso e armazenamento de agrotóxicos.

Assinale a opção correta.

- A** Apenas o item I está certo.
- B** Apenas o item III está certo.
- C** Apenas os itens I e II estão certos.
- D** Apenas os itens II e III estão certos.
- E** Todos os itens estão certos.

**Questão 79**

À luz da disciplina estadual do Amazonas sobre processo administrativo ambiental, infrações e sanções, assinale a opção correta.

- A** A multa diária somente pode ser imposta após decisão administrativa final.
- B** Circunstâncias agravantes podem ser aplicadas livremente na fase recursal para majorar a multa.
- C** O processo administrativo pode tramitar por meio eletrônico, e a reincidência, apurada no prazo de cinco anos, autoriza a aplicação da multa em dobro ou em triplo.
- D** A reincidência administrativa depende de confirmação definitiva da infração anterior, observados padrões decisórios equivalentes aos de outras esferas sancionatórias.
- E** A conversão da multa em serviços ambientais decorre automaticamente da cessação do dano.

**Questão 80**

Com base na Lei estadual n.º 4.406/2016 e no Decreto estadual n.º 42.370/2020, que regem a regularização ambiental no Amazonas, assinale a opção correta.

- A** A inscrição do imóvel no cadastro ambiental rural do Amazonas (CAR-AM), embora obrigatória, possui natureza constitutiva de direito de propriedade, suprimindo a necessidade de registro no Cadastro Nacional de Imóveis Rurais (CNIR) para fins de regularização fundiária.
- B** O termo de compromisso firmado para adesão ao programa de regularização ambiental (PRA) tem natureza de título executivo judicial, devendo ser homologado obrigatoriamente por magistrado estadual para que tenha eficácia contra terceiros.
- C** Na recomposição da reserva legal, o proprietário deve obrigatoriamente utilizar apenas espécies nativas do bioma local, sendo vedado em qualquer hipótese o plantio de espécies exóticas ou frutíferas, mesmo que em sistema agroflorestal.
- D** No caso de transferência de posse ou domínio do imóvel rural após a assinatura do termo de compromisso, as obrigações ambientais são extintas para o novo adquirente, permanecendo a responsabilidade integral do antigo proprietário que assinou o documento.
- E** O termo de compromisso de adesão ao programa de regularização ambiental (PRA) deverá conter, obrigatoriamente, o cronograma físico de execução das ações, e a sua assinatura suspende a aplicação de sanções decorrentes de infrações administrativas por supressão irregular de vegetação ocorridas antes de 22 de julho de 2008.